



**BỘ GIÁO DỤC VÀ ĐÀO TẠO
TRƯỜNG ĐẠI HỌC LẠC HỒNG**

NIÊN GIÁM

Địa chỉ: Số 10 Huỳnh Văn Nghệ, P. Bửu Long

TP. Biên Hòa, Đồng Nai

Tel: 061.3952778 – Fax: 061.3952534

Website: <http://www.lhu.edu.vn>

2012

LỜI NÓI ĐẦU

Niên giám là tài liệu phát hành chính thức của Trường Đại học Lạc Hồng dành cho sinh viên trúng tuyển vào hệ đại học chính quy của Trường. Niên giám cung cấp những thông tin cơ bản giúp sinh viên có thể hình dung đầy đủ về quy mô hoạt động của Nhà trường đồng thời cũng là cuốn cẩm nang quan trọng nhất – tập tài liệu chính thức để sinh viên tham chiếu trong suốt thời gian học tập.

Phần mở đầu, niên giám giới thiệu sơ lược về lịch sử phát triển của Trường, về các đơn vị hành chính trong Trường, các khoa quản lý ngành.

Phần thứ 2 liệt kê toàn bộ chương trình đào tạo (trình bày dưới dạng sơ đồ) của tất cả các ngành đang được tổ chức đào tạo hệ đại học chính quy tại Trường Đại học Lạc Hồng. Các môn học trong chương trình đào tạo được sắp xếp theo trình tự vào từng cột tương ứng từng học kỳ của khóa đào tạo đại học hiện gồm 9 học kỳ chính thức – **đây là trình tự học mà Nhà trường khuyến cáo sinh viên nên tuân theo để thuận lợi nhất cho việc tiếp thu kiến thức.**

Phần thứ 3 bao gồm toàn văn “Quy chế học vụ” (Quy chế học vụ hệ đại học theo học chế tín chỉ) và văn bản “Quy trình đăng ký học và xếp thời khóa biểu” – quy trình cơ bản nhất của công tác học vụ. Sinh viên cần đọc kỹ từng đề mục trong các văn bản này để biết về hệ thống tổ chức đào tạo của trường, để hiểu và vận dụng cho đúng các quy định của Trường, về quyền và nghĩa vụ của người học trong Nhà trường.

Phần cuối của niên giám cung cấp cho sinh viên thông tin về các môn học được giảng dạy tại trường: nội dung tóm tắt của môn học và các tài liệu tham khảo liên quan.

Phiên bản Niên giám **2012** được Phòng Đào tạo biên tập lại và có nhiều thay đổi so với các phiên bản trước đây. Chúng tôi hy vọng rằng tài liệu này có thể cung cấp ngày càng nhiều những thông tin hữu ích cho các bạn sinh viên ngay ngưỡng cửa trường đại học và sẽ luôn là người bạn đồng hành cùng sinh viên trong suốt khóa học của các bạn tại Trường Đại học Lạc Hồng.

Thay mặt nhà trường, chúc các bạn sinh viên nhanh chóng hòa nhập với môi trường mới và đạt những kết quả tốt nhất, nhiều thành công nhất trong học tập và trong cuộc sống.

Đồng Nai, tháng 7/2012

GIỚI THIỆU TRƯỜNG ĐẠI HỌC LẠC HỒNG

Lịch sử hình thành

Đồng Nai là một tỉnh công nghiệp nằm trong khu vực kinh tế trọng điểm Phía Nam (bao gồm: Đồng Nai, Bình Dương, TP Hồ Chí Minh, Bà Rịa – Vũng Tàu), có nhiều khu công nghiệp được hình thành từ trước năm 1975. Đến những năm 1990, thực hiện chủ trương của Đảng – Nhà nước về công nghiệp hóa và hiện đại hóa đất nước thông qua việc tiếp nhận vốn đầu tư trực tiếp nước ngoài (FDI), Đồng Nai đã ngày càng hình thành và phát triển thêm nhiều khu công nghiệp.

Xuất phát từ nhu cầu cung ứng nguồn nhân lực cho sự nghiệp công nghiệp hóa của Đồng Nai nói riêng và khu vực kinh tế trọng điểm phía nam nói chung; nguyện vọng của Đảng bộ, Chính quyền và nhân dân Đồng Nai mong muốn có một trường đại học tại Đồng Nai.

Từ những năm 1993 – 1994, lãnh đạo tỉnh đã nhìn thấy nhu cầu bức thiết phải xây dựng một trường đại học tại Biên Hòa, Đồng Nai nhằm tạo nguồn nhân lực kịp thời đáp ứng đà phát triển kinh tế - xã hội tại tỉnh nhà. Hội nghị Đảng bộ Đảng Cộng sản Việt Nam lần thứ V cũng như các đại hội sau đó đều có nghị quyết về thành lập Trường Đại học tại TP. Biên Hòa. Đó là cơ sở thuận lợi cho việc sớm ra đời một trường đại học tại Đồng Nai.

Có nhiều ý kiến về tên trường, nhưng cuối cùng nhất trí một trường đại học đào tạo nhân lực cao cho đất nước, cho dân tộc thì những con người được đào tạo phải nhớ đến nguồn cội, tự hào mình là con cháu Lạc Hồng, phải làm sao xứng đáng với lời dạy của Chủ tịch Hồ Chí Minh: “Các vua Hùng đã có công dựng nước, Bác cháu ta phải cùng nhau giữ nước”. Chính vì thế Trường có tên là Đại học Lạc Hồng.

Trường Đại học Lạc Hồng được thành lập theo Quyết định số 790/TTg ngày 24/09/1997 của Thủ Tướng Chính Phủ và hoạt động theo Quyết định số 3678/GD – ĐT ngày 13/11/1997 của Bộ trưởng Bộ Giáo dục và Đào tạo.

Trường Đại học Lạc Hồng là một cơ sở giáo dục đa ngành, đa cấp học; gắn đào tạo với nghiên cứu khoa học, chuyển giao công nghệ trong các lĩnh vực kỹ thuật công nghệ, kinh tế và xã hội nhân văn. Nhà trường đảm bảo cung cấp và chăm lo những điều kiện học tập có chất lượng cho mọi người có nhu cầu đào tạo và đào tạo lại; mặt khác đảm bảo cung cấp nguồn nhân lực có trình độ chuyên môn và hiểu biết chính trị cho thị trường lao động của Tỉnh Đồng Nai nói riêng, cả nước nói chung.

Trường Đại học Lạc Hồng là trường đào tạo nhân lực cung cấp trực tiếp cho các khu công nghiệp, khu chế xuất của Tỉnh Đồng Nai và các khu vực lân cận. Chính vì thế trường đã xây dựng chương trình đào tạo theo tỉ lệ 60% lý thuyết, 40% thực hành và tự học. Bên cạnh đào tạo nhân lực, Nhà trường chú trọng vườn ươm nhân tài. Những sinh viên có học lực từ khá trở lên phải tự chịu trách nhiệm với điểm số của mình và phải tham gia nghiên cứu khoa học. Nhà trường luôn có một niềm tin vững chắc đó là mỗi sinh viên đều có một tiềm năng và nhà

trường có nhiệm vụ phải khơi dậy những tiềm năng ấy cho sinh viên bằng hoạt động nghiên cứu khoa học. Với chương trình đào tạo như vậy sinh viên sẽ nhanh chóng kiếm được việc làm sau khi tốt nghiệp.

Nhà trường có xu hướng đưa trường học gần với các khu chế xuất, khu công nghiệp, tạo điều kiện cho cán bộ nhân viên học thêm chuyên môn nghiệp vụ và phục vụ cho nhu cầu học tập suốt đời của các giảng viên, cán bộ công nhân viên, sinh viên trong Trường.

Sứ mạng:

Sứ mạng của Trường Đại học Lạc Hồng là đào tạo dựa trên triết lý:

“Đào tạo nhân lực chất lượng cao, có ý thức chính trị phục vụ sự nghiệp công nghiệp hóa – hiện đại hóa đất nước trong thời kỳ hội nhập và hợp tác quốc tế.

Bồi dưỡng nhân tài, có khả năng học lên sau đại học có năng lực nghiên cứu khoa học mang tính ứng dụng cao.

Sinh viên tốt nghiệp làm việc hiệu quả, từng bước tự đào tạo thành nhà quản lý đáp ứng nhu cầu của các tổ chức trong xã hội”.

Tôn chỉ: Đạo đức - Trí tuệ - Sáng tạo

Mục tiêu:

“Trường Đại học Lạc Hồng đào tạo nhân lực, nâng cao dân trí, bồi dưỡng nhân tài; nghiên cứu khoa học công nghệ tạo ra tri thức, sản phẩm mới, phục vụ yêu cầu sự nghiệp phát triển kinh tế - xã hội, bảo đảm quốc phòng, an ninh và hội nhập quốc tế.

Đào tạo người học trình độ CĐ, ĐH, sau ĐH chất lượng cao theo nhu cầu xã hội; nắm vững kiến thức chuyên môn và kỹ năng thực hành nghề nghiệp; có các kỹ năng mềm về tin học, ngoại ngữ; có phẩm chất chính trị, đạo đức, sức khỏe; có khả năng sáng tạo và trách nhiệm nghề nghiệp; có ý thức phục vụ nhân dân đáp ứng yêu cầu xây dựng và bảo vệ Tổ quốc.

Nguồn nhân lực được Nhà trường đào tạo có khả năng học tập nâng cao trình độ; có khả năng làm việc độc lập, sáng tạo; có năng lực phát hiện, giải quyết những vấn đề thuộc chuyên ngành được đào tạo; từng bước tự đào tạo thành nhà quản lý.

Nhà trường có kế hoạch bồi dưỡng nhân tài có trình độ cao về lý thuyết và thực hành; có năng lực nghiên cứu độc lập, sáng tạo; phát hiện và giải quyết những vấn đề mới về khoa học, công nghệ; có khả năng học tập sau ĐH trong và ngoài nước”.

CÁC PHÒNG BAN CHÍNH

- Phòng Đảng ủy, Đoàn thanh niên, ĐT: 0613951957 - nhà E102
- Phòng Thanh tra giáo dục, ĐT: 0618850970 - nhà B107
- Phòng Đào tạo; ĐT: 0613952778; 0613953127; 0613952188 - nhà B101
Bộ môn cơ bản; ĐT: 0613951481 - nhà B108
- Phòng Nghiên cứu khoa học và Sau đại học
ĐT: 0613951924 - nhà B105
- Trung tâm Thông tin tư liệu <http://irc.lhu.edu.vn> - nhà A201
ĐT: 0613952726
- Phòng Tổ chức – Hành chính (TC-HC) - nhà văn phòng CS1
ĐT: 0613952138
- Phòng Tài chính (TC), ĐT: 0613952033 - nhà văn phòng CS1
- Phòng Khảo thí và Đảm bảo chất lượng - nhà văn phòng CS1
- Phòng Xây dựng và Cung ứng vật tư; - nhà A104
- Phòng Quản trị - Thiết bị (QT-TB) - nhà C105
ĐT: 0618850595
- Phòng Công tác chính trị - Sinh viên (CTCT) - nhà D101
ĐT: 0613952250
- Phòng Thực hành và Chuyển giao công nghệ, ĐT: 0613952422 - nhà D102
- Phòng Quan hệ Quốc tế <http://dcc.lhu.edu.vn> - nhà B104
ĐT: 0613953128
- Trung tâm Quan hệ doanh nghiệp và hỗ trợ sinh viên - nhà văn phòng CS1
ĐT: 0613951347
- Ký túc xá Lạc Hồng, ĐT: 0613953598 Địa chỉ: KP4 – Phường Bửu Long BH - ĐN
- Khoa Anh văn đại cương, ĐT: 0618850894 - nhà C102
- Khoa Công nghệ thông tin <http://cs.lhu.edu.vn> - nhà B301
ĐT: 0613952251
- Khoa Điện – Điện tử <http://dv.lhu.edu.vn> - nhà C104
ĐT: 0613952255
- Khoa Cơ Điện <http://codien.lhu.edu.vn> - nhà C lầu 2
ĐT: 0613951937
- Khoa Đông phương <http://dp.lhu.edu.vn> - nhà E205
ĐT: 0613951926
- Khoa Ngoại ngữ <http://ed.lhu.edu.vn> - nhà E305
ĐT: 0613952254
- Khoa Quản trị - Kinh tế quốc tế <http://qt.lhu.edu.vn> - nhà D306
ĐT: 0613952252
- Khoa Kế toán – Kiểm toán <http://kt.lhu.edu.vn> - nhà B104
ĐT: 0613953441
- Khoa Tài chính – Ngân hàng <http://tcnh.lhu.edu.vn> - nhà B403
ĐT: 0613952923
- Khoa Công nghệ sinh học – Môi trường <http://mt.lhu.edu.vn> - nhà B404
ĐT: 0613953442
- Khoa Công nghệ hóa và Thực phẩm <http://cfe.lhu.edu.vn> - nhà C lầu 5
ĐT: 0613951795
- Khoa Kỹ thuật công trình <http://kc.lhu.edu.vn> - nhà C103
ĐT: 0613952253
- Trung tâm Tin học và Ngoại ngữ, ĐT: 0613951995 - nhà CS1

HỆ ĐẠI HỌC CHÍNH QUY

NGÀNH ĐÀO TẠO – CÁC CHƯƠNG TRÌNH ĐÀO TẠO

KHOA CÔNG NGHỆ THÔNG TIN:

- Hệ thống Thông tin
- Kỹ thuật phần mềm
- Kỹ thuật máy tính
- Mạng máy tính và truyền thông

KHOA ĐIỆN TỬ - VIỄN THÔNG:

- Công nghệ cắt may
- Công nghệ tự động hoá
- Điện tử - Viễn thông
- Công nghệ kỹ thuật Điện - Điện tử

KHOA CƠ ĐIỆN:

- Điện công nghiệp
- Cơ điện tử

KHOA CÔNG NGHỆ HÓA HỌC:

- Công nghệ Hóa học
- Công nghệ Thực phẩm

KHOA KỸ THUẬT CÔNG TRÌNH:

- Xây dựng Dân dụng và Công nghiệp
- Xây dựng cầu đường

KHOA MÔI TRƯỜNG:

- Khoa học - Môi trường
- Nông nghiệp
- Công nghệ - Sinh học

KHOA KẾ TOÁN – KIỂM TOÁN:

- Kế toán kiểm toán

KHOA TÀI CHÍNH NGÂN HÀNG:

- Tài chính ngân hàng

KHOA QUẢN TRỊ - KINH TẾ QUỐC TẾ:

- Quản trị kinh doanh (Quản trị Doanh nghiệp, Quản trị du lịch, Quản trị thương mại điện tử, Luật kinh tế).
- Ngoại thương

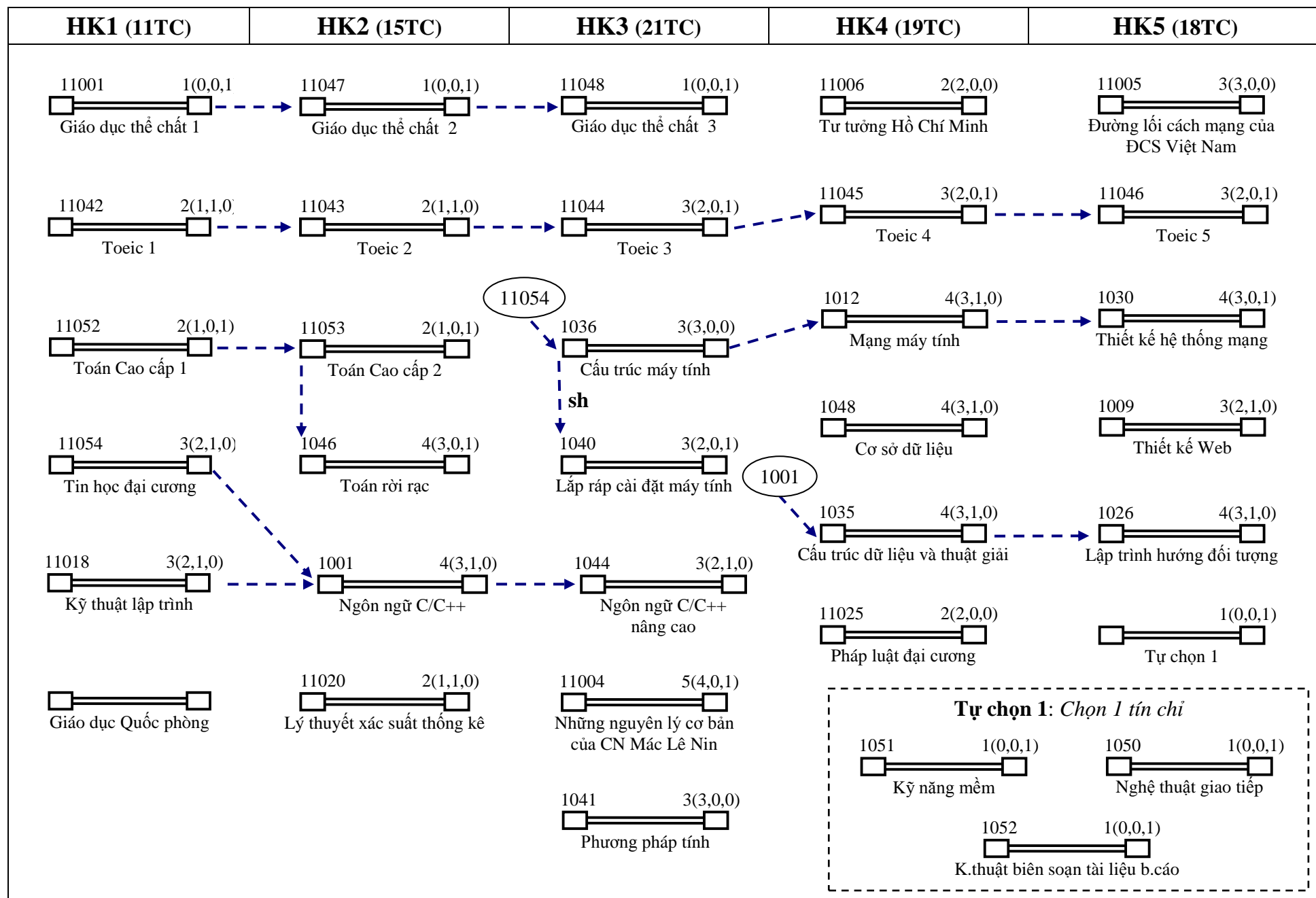
KHOA ĐÔNG PHƯƠNG:

- Trung Quốc học
- Nhật Bản học
- Hàn Quốc học
- Việt Nam học (Hướng dẫn du lịch)

KHOA NGOẠI NGỮ :

- Ngữ Văn Anh

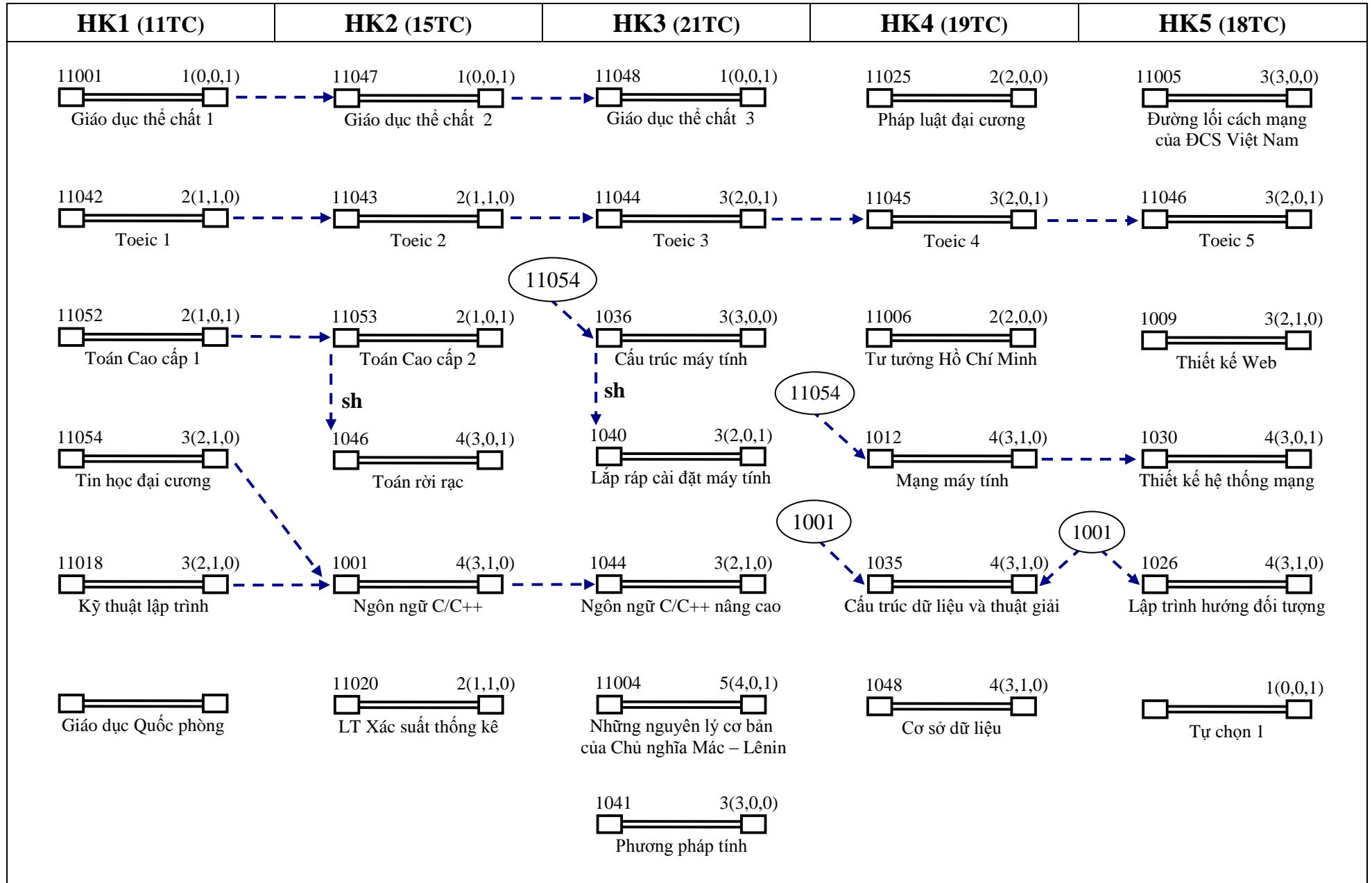
CHƯƠNG TRÌNH ĐÀO TẠO TÍN CHỈ NGÀNH HỆ THỐNG THÔNG TIN KHÓA 2012



CHƯƠNG TRÌNH ĐÀO TẠO TÍN CHỈ NGÀNH HỆ THỐNG THÔNG TIN KHÓA 2012

HK6 (16TC)	HK7 (16TC)	HK8 (21TC)	HK9 (10TC)	
<p>1009</p> <p>1010 4(3,1,0) Lập trình Web</p>	<p>1024 4(3,1,0) Dịch vụ mạng Microsoft MCSA</p>	<p>1212 9(9,0,0) Phát triển hệ thống thông tin</p>	<p>99999 10(10,0,0) Tốt nghiệp</p>	
<p>1048</p> <p>1016 4(3,1,0) Hệ quản trị SQL Server</p>	<p>1213 4(3,0,1) Quản trị hệ thống CSDL</p>	<p>1205 4(3,0,1) Dịch vụ mạng Microsoft MCSE</p>	<p>11901 Chính trị tổng hợp</p>	
<p>4(3,1,0) Tự chọn 2</p>	<p>4(3,1,0) Tự chọn 4</p>	<p>4(3,0,1) Tự chọn 6</p>	<p>Tự chọn 6: Chọn 4 tín chỉ</p> <p>1207 4(3,0,1) Thương mại điện tử</p> <p>1203 4(3,0,1) Kho dữ liệu và OLAP</p>	
<p>4(3,1,0) Tự chọn 3</p>	<p>4(3,1,0) Tự chọn 5</p>	<p>4(3,0,1) Tự chọn 7</p>		
<p>Tự chọn 2: Chọn 4 tín chỉ</p> <p>1043 4(3,1,0) Lập trình ứng dụng giao tiếp với C#</p> <p>1023 4(3,1,0) Lập trình cơ bản với Java</p>	<p>Tự chọn 3: Chọn 4 tín chỉ</p> <p>1034 4(3,1,0) Phân tích thiết kế hệ thống</p> <p>1033 4(3,1,0) Ngôn ngữ mô hình hóa thống nhất</p>	<p>Tự chọn 4: Chọn 4 tín chỉ</p> <p>1220 4(3,1,0) Hệ quản trị DB2</p> <p>1214 4(3,1,0) Hệ quản trị Oracle</p>		<p>Tự chọn 5: Chọn 4 tín chỉ</p> <p>1027 4(3,1,0) Lập trình ứng dụng CSDL với Java</p> <p>1042 4(3,1,0) Lập trình UDCSDL với C#</p>

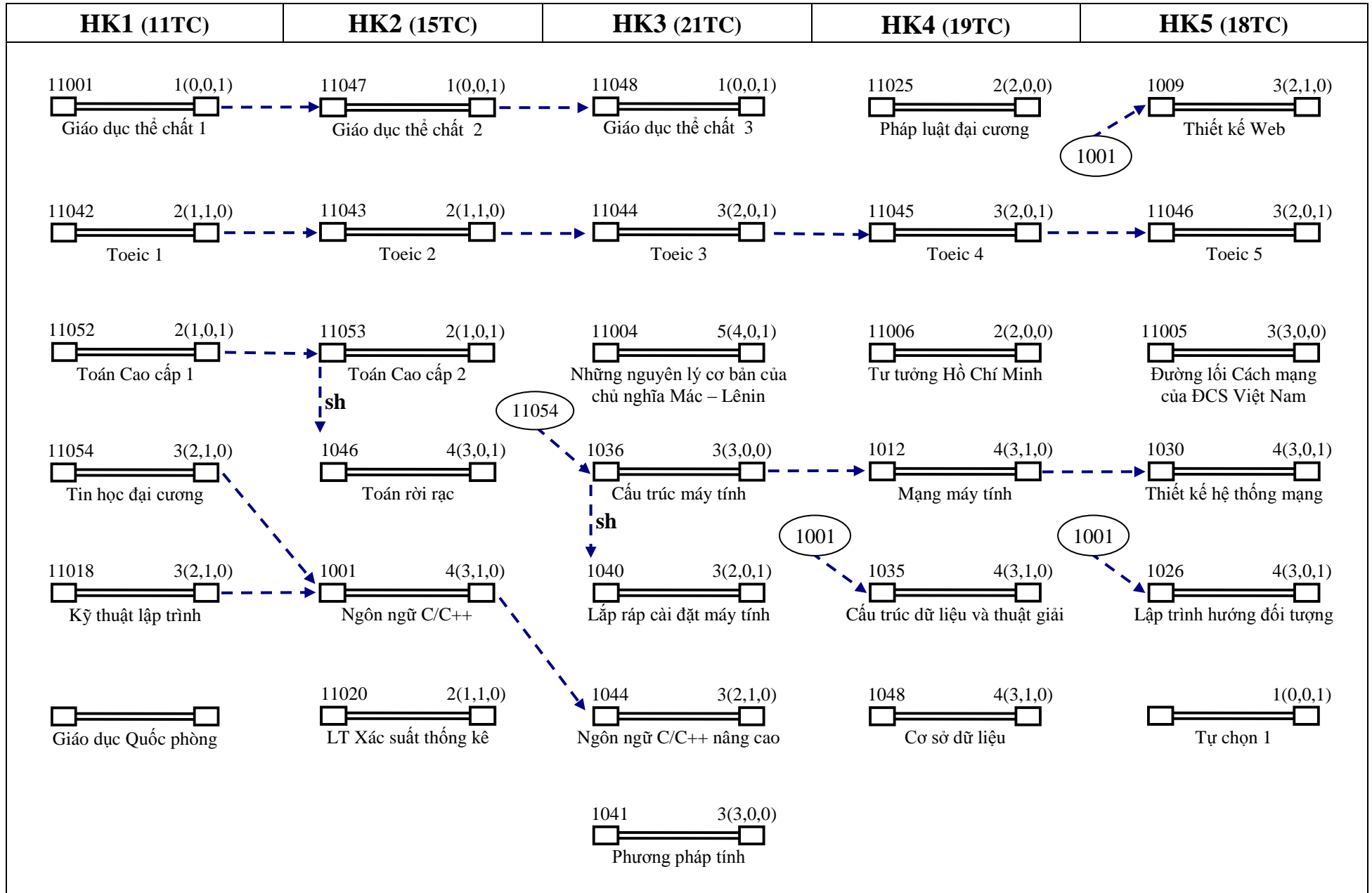
CHƯƠNG TRÌNH ĐÀO TẠO TÍN CHỈ NGÀNH MẠNG VÀ TRUYỀN THÔNG KHÓA 2012



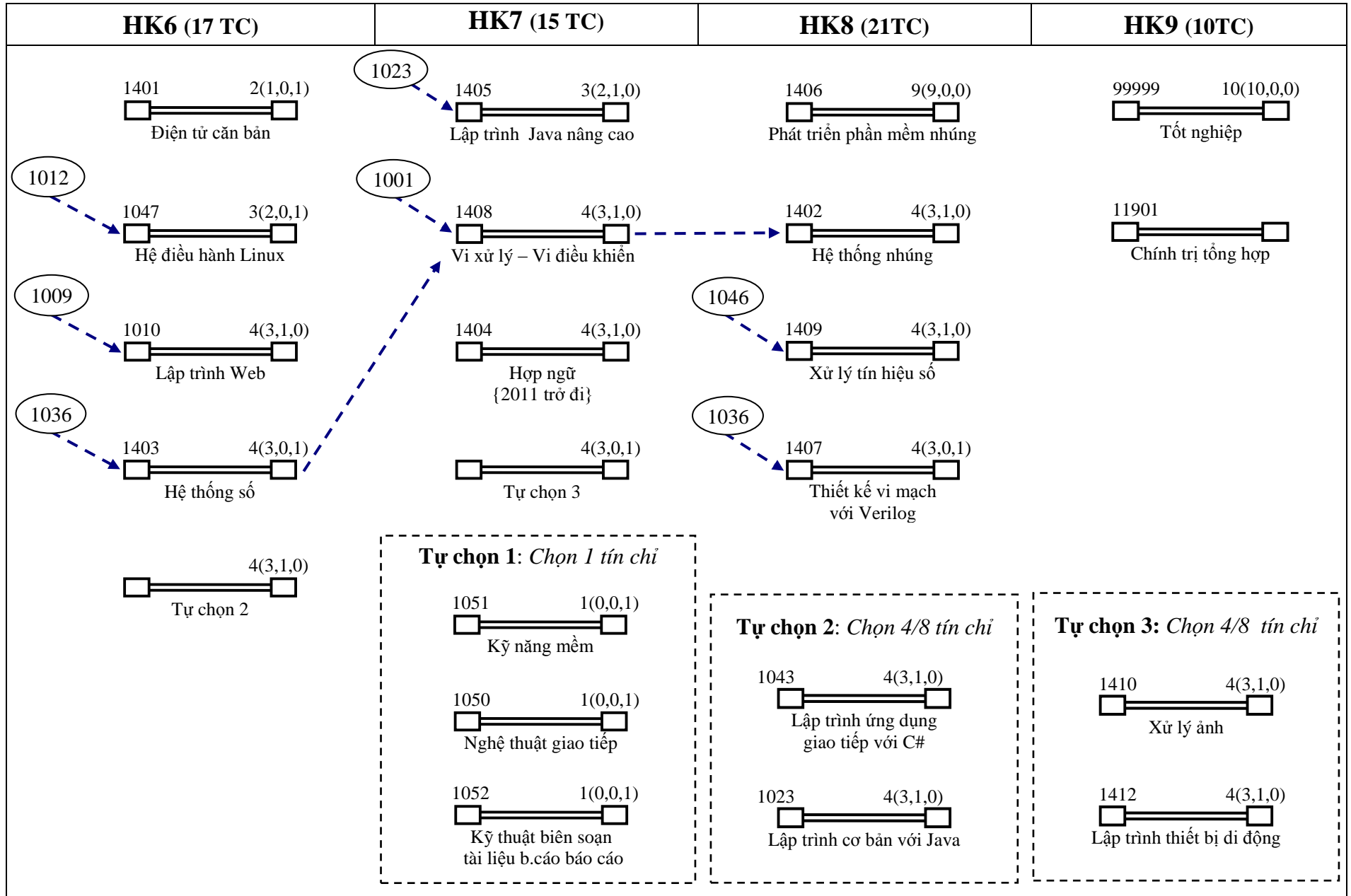
CHƯƠNG TRÌNH ĐÀO TẠO TÍN CHỈ NGÀNH MẠNG VÀ TRUYỀN THÔNG KHÓA 2012

HK6 (15TC)	HK7 (19TC)	HK8 (23TC)	HK9 (10TC)
<p>1012 1047 3(2,0,1) Hệ điều hành Linux</p> <p>1045 1010 4(3,1,0) Lập trình Web</p> <p>1001 1504 4(3,1,0) Mạng máy tính nâng cao</p> <p> 4(3,1,0) Tự chọn 2</p>	<p>1024 4(3,1,0) Dịch vụ mạng Microsoft MCSA</p> <p>sh</p> <p>1030 1025 4(3,1,0) Dịch vụ mạng Microsoft MCSE</p> <p>1054 1505 4(3,0,1) Quản trị hệ thống mạng LAN</p> <p>sh</p> <p>1508 4(3,0,1) Thiết kế hệ thống mạng Intranet</p>	<p>1504 1506 4(3,1,0) Quản trị hệ thống mạng WAN</p> <p>1012 1502 3(3,0,0) An toàn và bảo mật hệ thống mạng nâng cao</p> <p>1509 9(9,0,0) Phát triển hệ thống đa phương tiện</p> <p>1507 3(3,0,0) Thiết bị truyền thông và mạng</p>	<p>99999 10(10,0,0) Tốt nghiệp</p> <p>11901 Chính trị tổng hợp</p>
<p>Tự chọn 1: Chọn 1 tín chỉ</p> <p>1051 1(0,0,1) Kỹ năng mềm</p> <p>1050 1(0,0,1) Nghệ thuật giao tiếp</p> <p>1052 1(0,0,1) Kỹ thuật biên soạn tài liệu b.cáo báo cáo</p>	<p>1501 3(3,0,0) An toàn và bảo mật hệ thống mạng</p>	<p>1030 1503 4(3,0,1) Dịch vụ mạng Linux/Unix (LPI)</p>	<p>Tự chọn 2: Chọn 4 tín chỉ</p> <p>1043 4(3,1,0) Lập trình ứng dụng giao tiếp với C#</p> <p>1023 4(3,1,0) Lập trình cơ bản với Java</p>

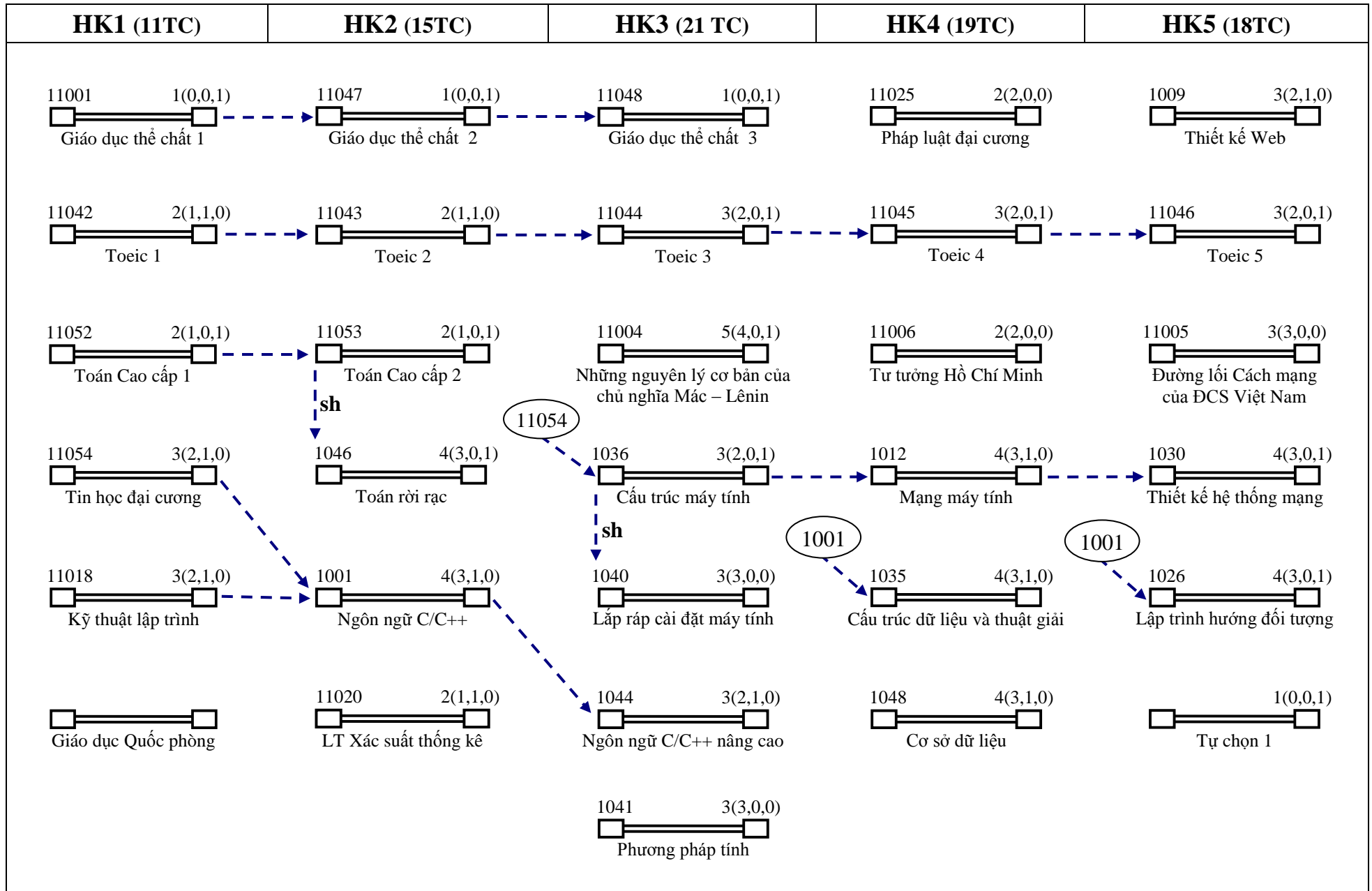
CHƯƠNG TRÌNH ĐÀO TẠO TÍN CHỈ NGÀNH KỸ THUẬT MÁY TÍNH KHÓA 2012



CHƯƠNG TRÌNH ĐÀO TẠO TÍN CHỈ NGÀNH KỸ THUẬT MÁY TÍNH KHÓA 2012



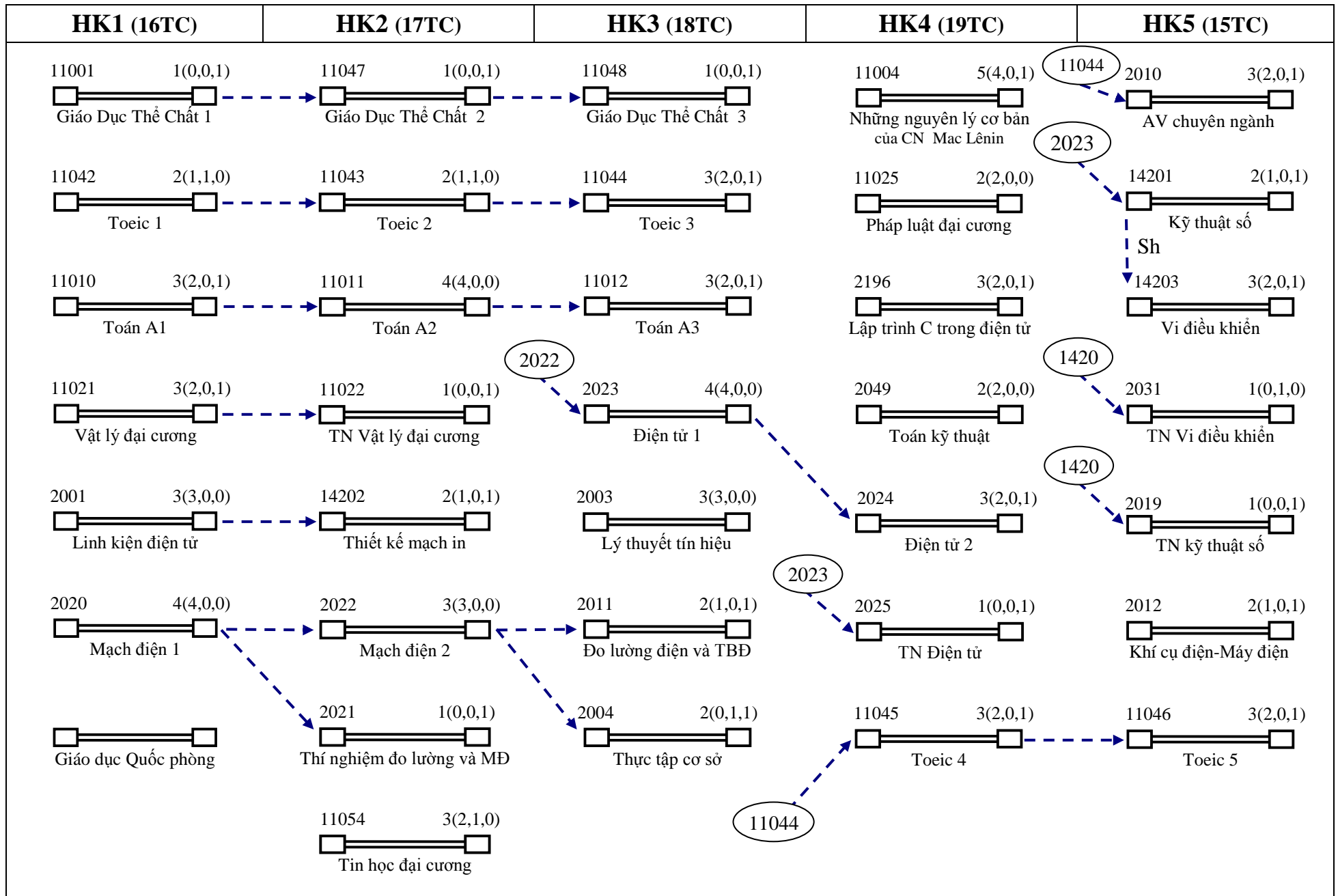
CHƯƠNG TRÌNH ĐÀO TẠO TÍN CHỈ NGÀNH KỸ THUẬT PHẦN MỀM KHÓA 2012



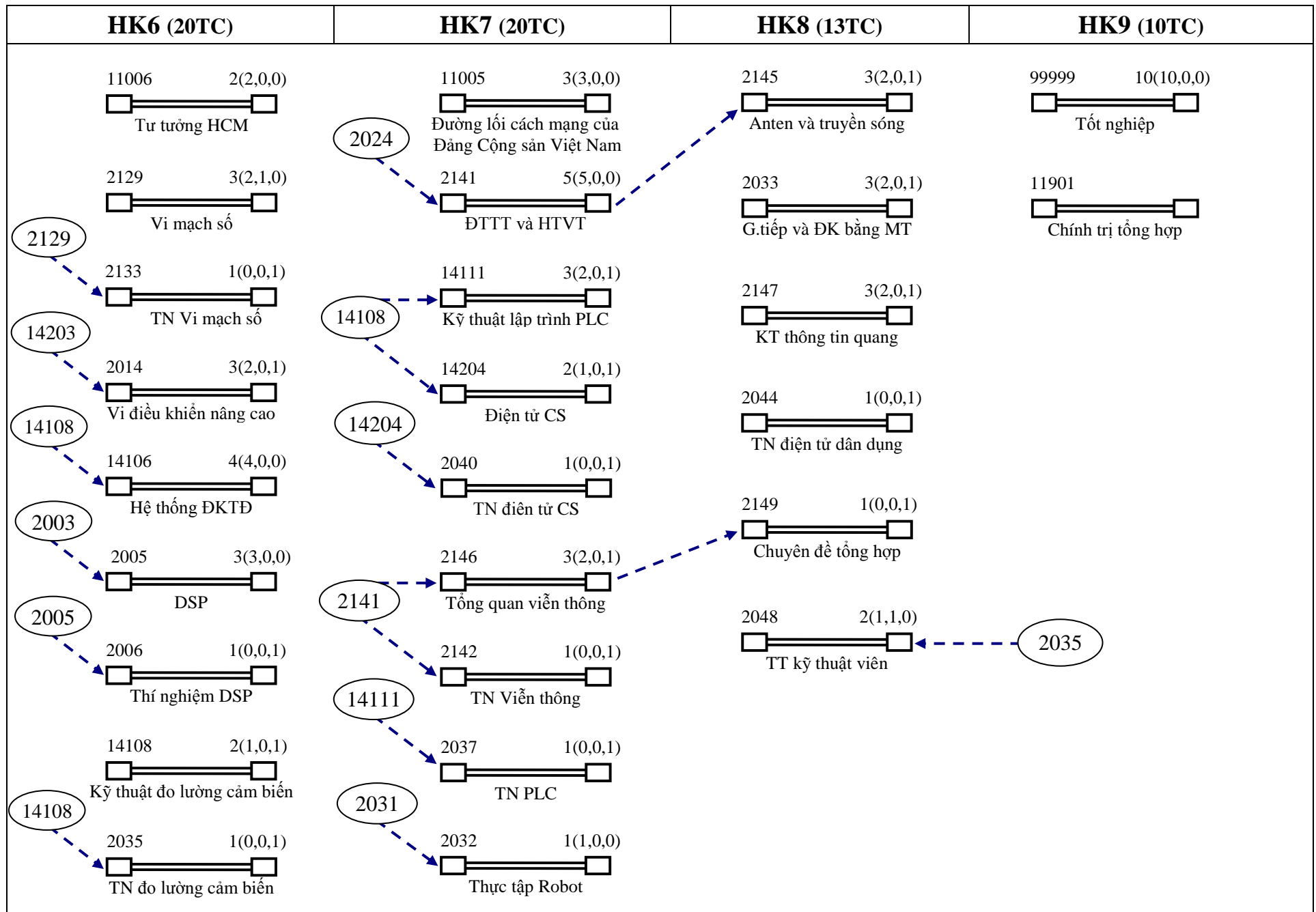
CHƯƠNG TRÌNH ĐÀO TẠO TÍN CHỈ NGÀNH KỸ THUẬT PHẦN MỀM KHÓA 2012

HK6 (16TC)	HK7 (16TC)	HK8 (21TC)	HK9 (10TC)
<p>4(3,1,0) Tự chọn 2</p>	<p>4(3,1,0) Tự chọn 4</p>	<p>1307 4(3,1,0) Công nghệ XML và ứng dụng</p>	<p>99999 10(10,0,0) Tốt nghiệp</p>
<p>1010 4(3,1,0) Tự chọn 3</p>	<p>4(3,1,0) Tự chọn 5</p>	<p>1304 9(9,0,0) Phát triển phần mềm</p>	<p>11901 Chính trị tổng hợp</p>
<p>1009 1010 4(3,1,0) Lập trình Web</p>	<p>1024 4(3,1,0) Dịch vụ mạng Microsoft MCSA</p>	<p>1303 4(3,0,1) Quản lý dự án CNTT</p>	<p>Tự chọn 6: Chọn 4 tín chỉ</p> <p>1308 4(3,0,1) Kiểm tra chất lượng dự án</p> <p>1306 4(3,0,1) Kiểm thử phần mềm</p>
<p>1048 1016 4(3,1,0) Hệ quản trị SQL Server</p>	<p>1305 4(3,0,1) Công nghệ phần mềm</p>	<p>4(3,0,1) Tự chọn 6</p>	
<p>Tự chọn 1: Chọn 1 tín chỉ</p> <p>1051 1(0,0,1) Kỹ năng mềm</p>	<p>Tự chọn 2: Chọn 4 tín chỉ</p> <p>1043 4(3,1,0) Lập trình ứng dụng giao tiếp với C#</p> <p>1023 4(3,1,0) Lập trình cơ bản với Java</p>	<p>Tự chọn 3: Chọn 4 tín chỉ</p> <p>1034 4(3,1,0) Phân tích thiết kế hệ thống</p> <p>1033 4(3,1,0) Ngôn ngữ mô hình hóa thống nhất</p>	<p>Tự chọn 4: Chọn 4 tín chỉ</p> <p>1301 4(3,1,0) Phát triển phần mềm HĐT</p> <p>1302 4(3,1,0) Phát triển phần mềm mã nguồn mở</p>
<p>1050 1(0,0,1) Nghệ thuật giao tiếp</p> <p>1052 1(0,0,1) Kỹ thuật biên soạn tài liệu b.cáo báo cáo</p>			

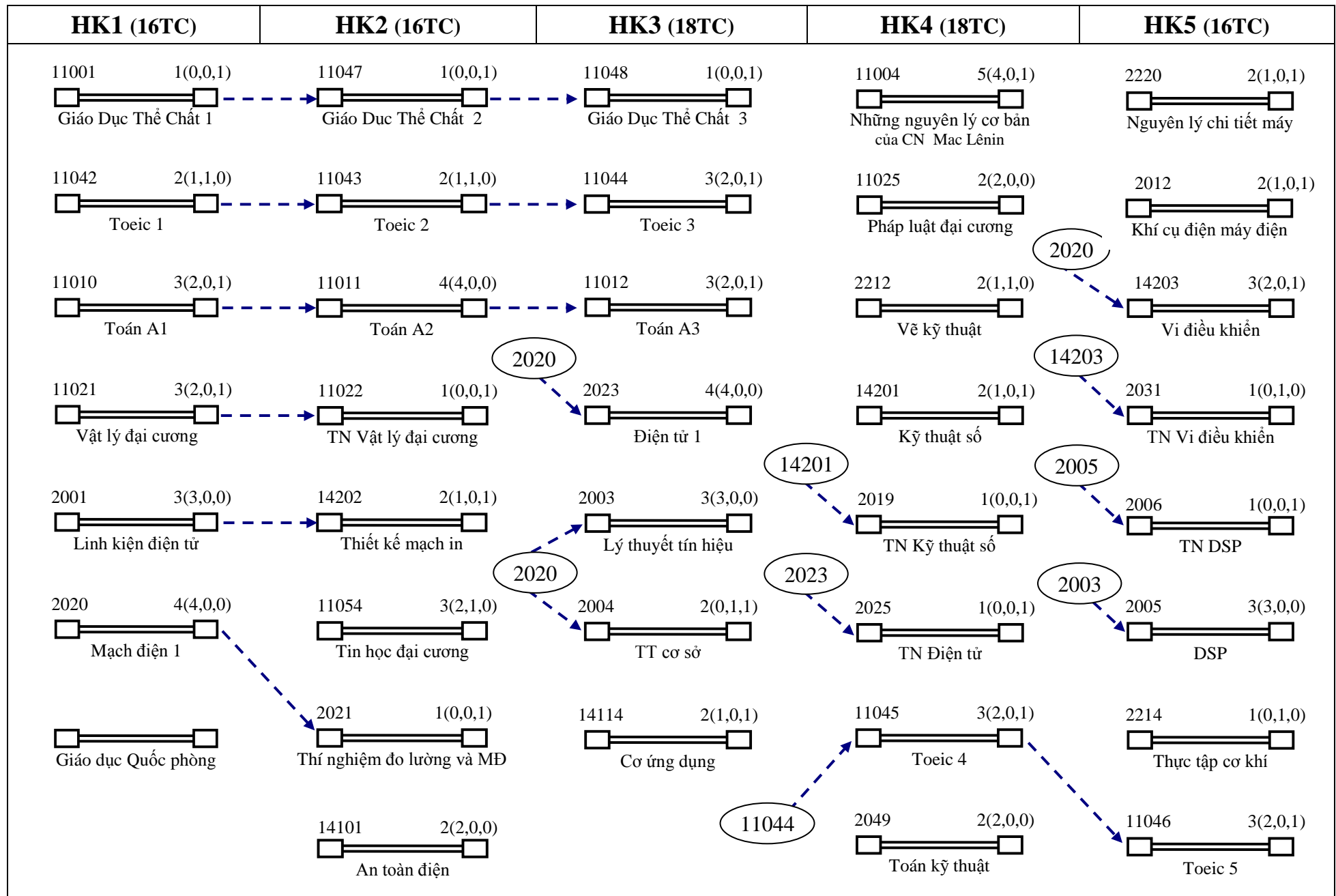
CHƯƠNG TRÌNH ĐÀO TẠO TÍN CHỈ NGÀNH ĐIỆN TỬ VIỄN THÔNG KHÓA 2012



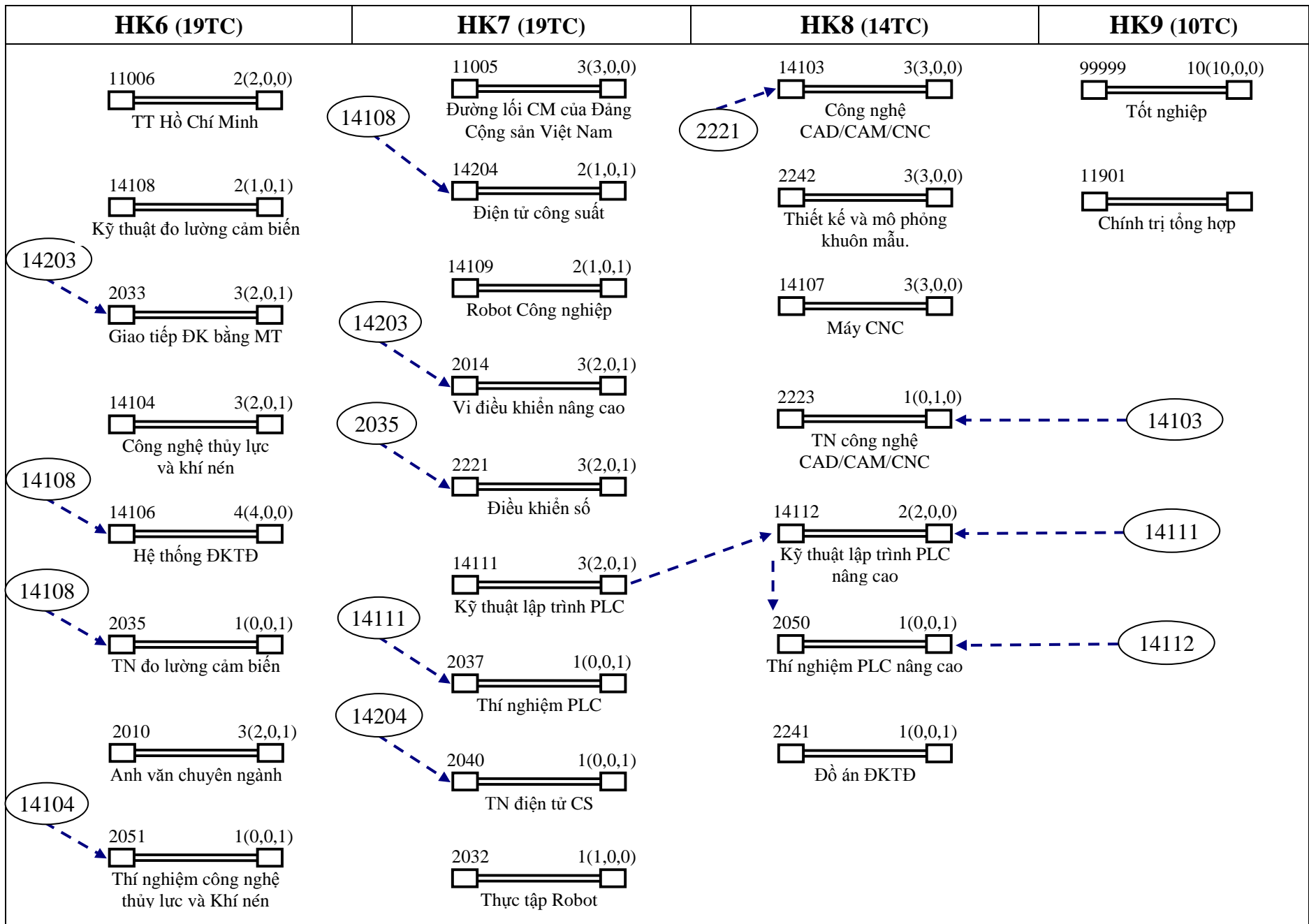
CHƯƠNG TRÌNH ĐÀO TẠO TÍN CHỈ NGÀNH ĐIỆN TỬ VIỄN THÔNG KHÓA 2012



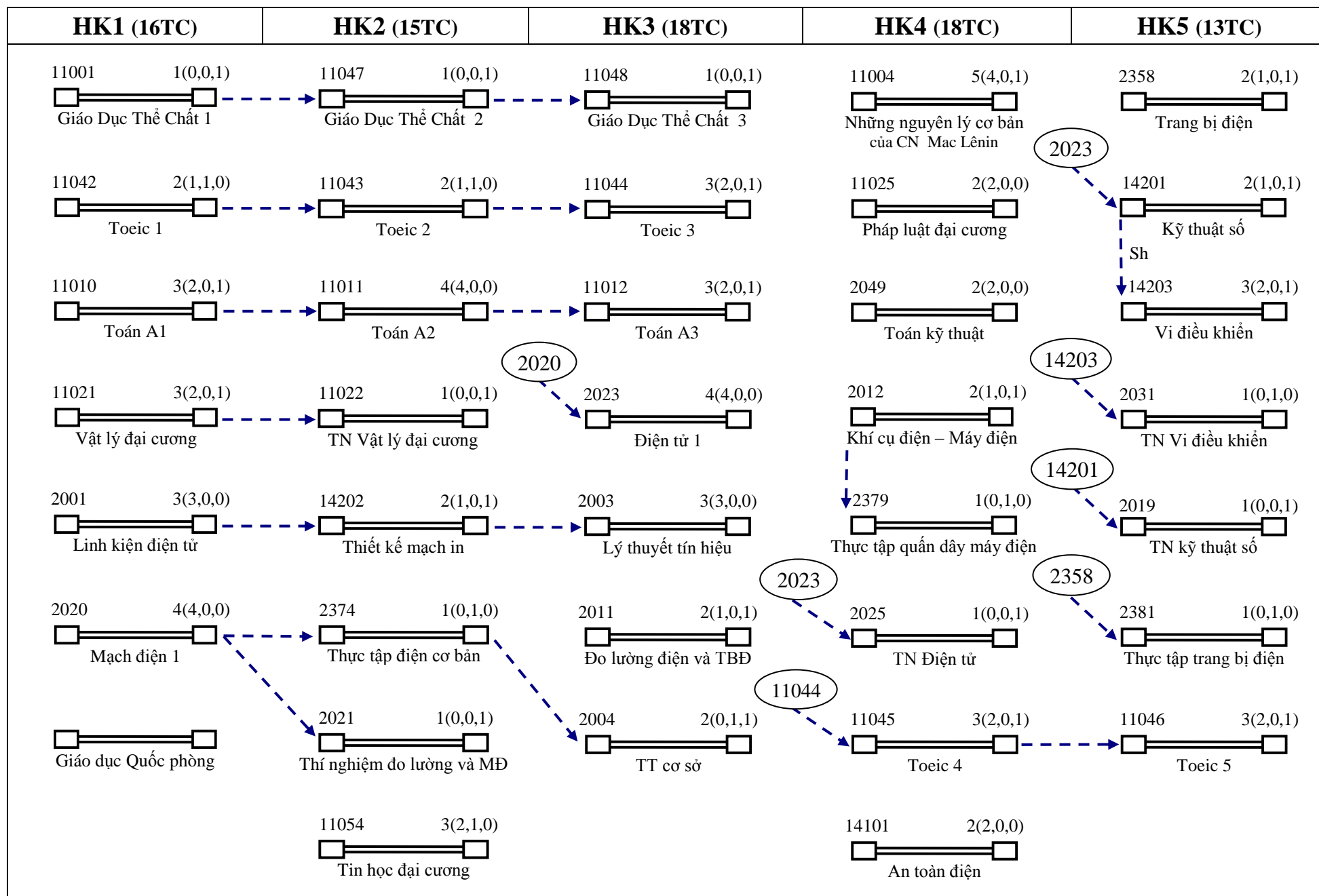
CHƯƠNG TRÌNH ĐÀO TẠO TÍN CHỈ NGÀNH TỰ ĐỘNG HÓA KHÓA 2012



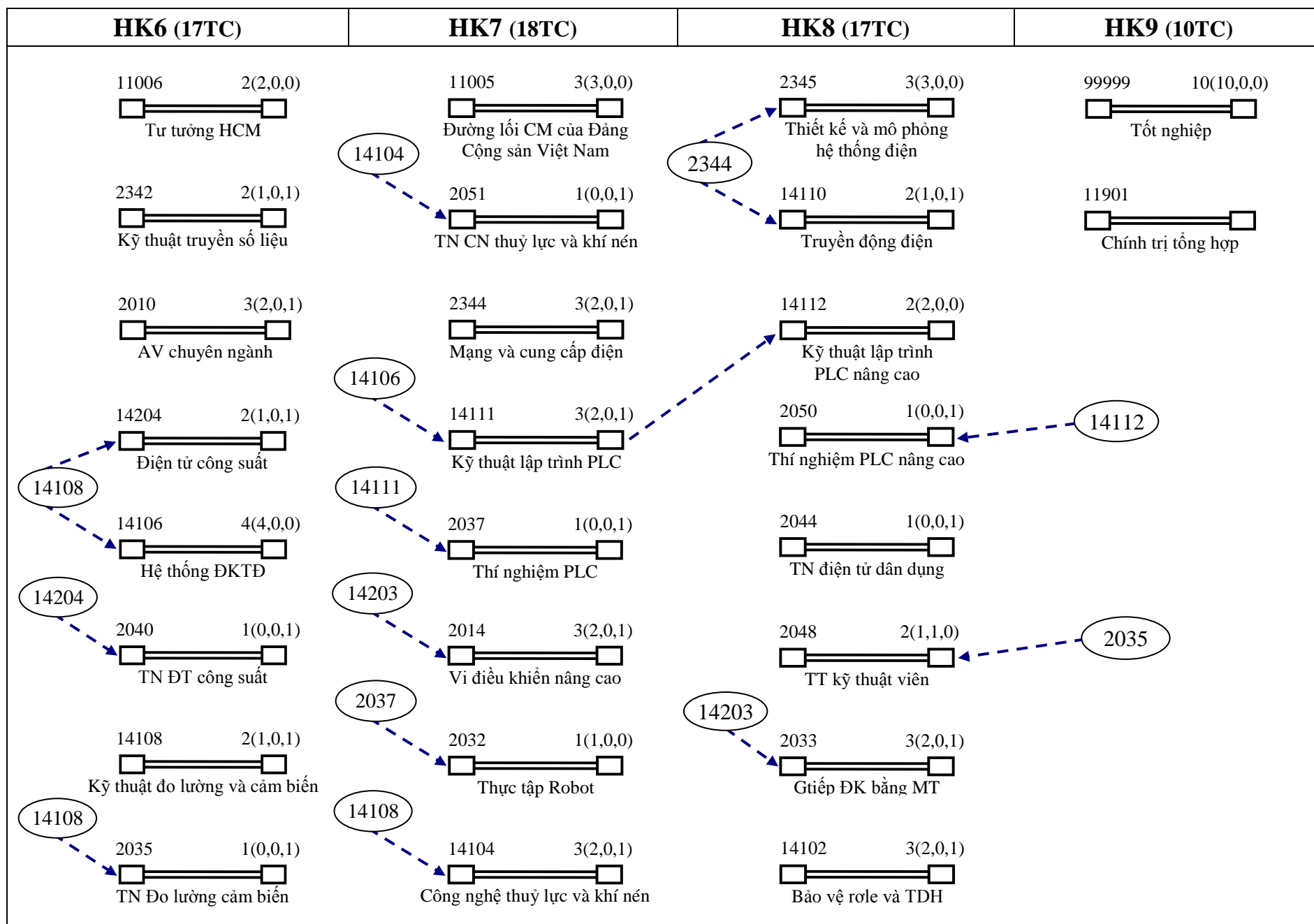
CHƯƠNG TRÌNH ĐÀO TẠO TÍN CHỈ NGÀNH TỰ ĐỘNG HÓA KHÓA 2012



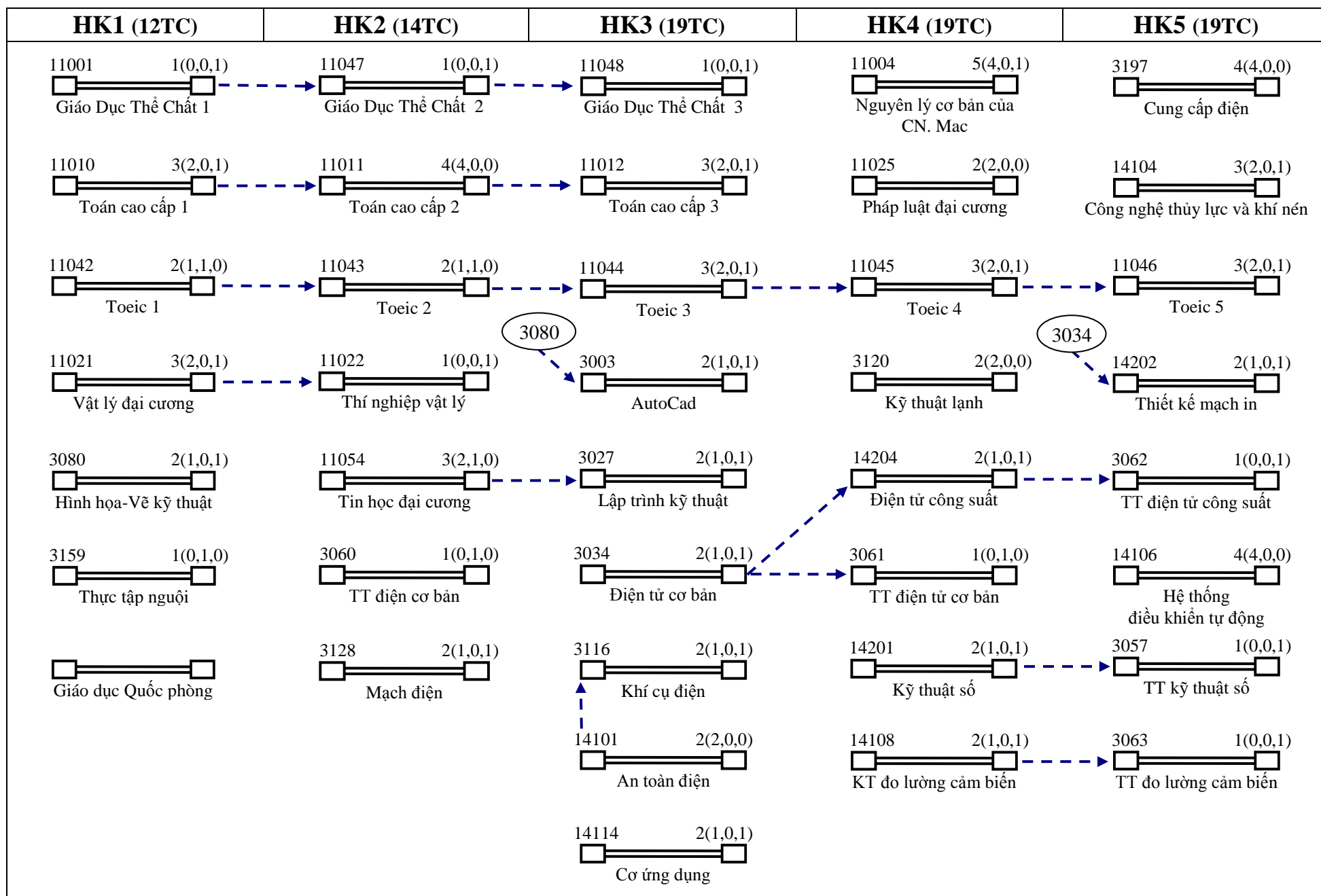
CHƯƠNG TRÌNH ĐÀO TẠO TÍN CHỈ NGÀNH ĐIỆN – ĐIỆN TỬ KHÓA 2012



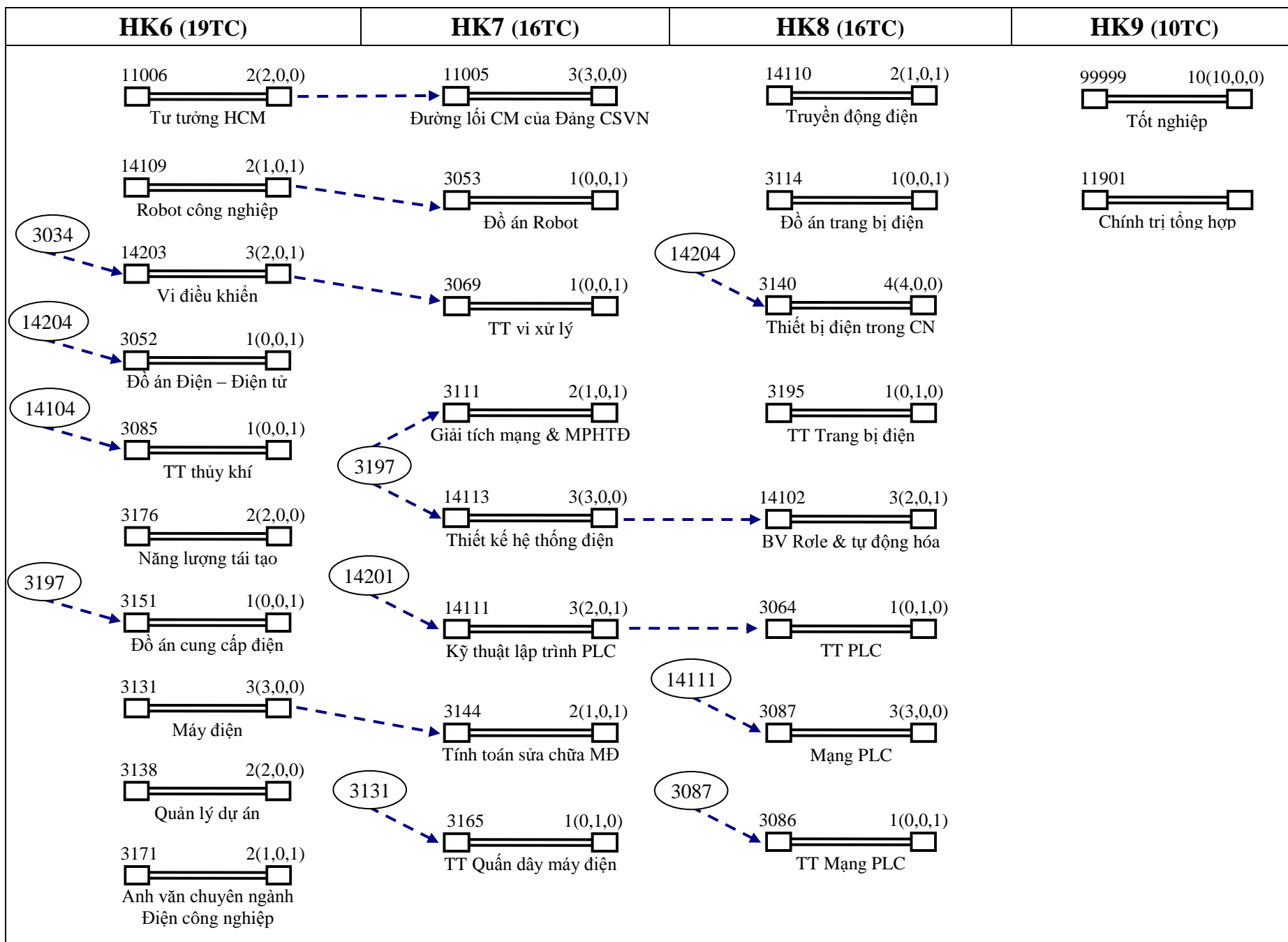
CHƯƠNG TRÌNH ĐÀO TẠO TÍN CHỈ NGÀNH ĐIỆN – ĐIỆN TỬ KHÓA 2012



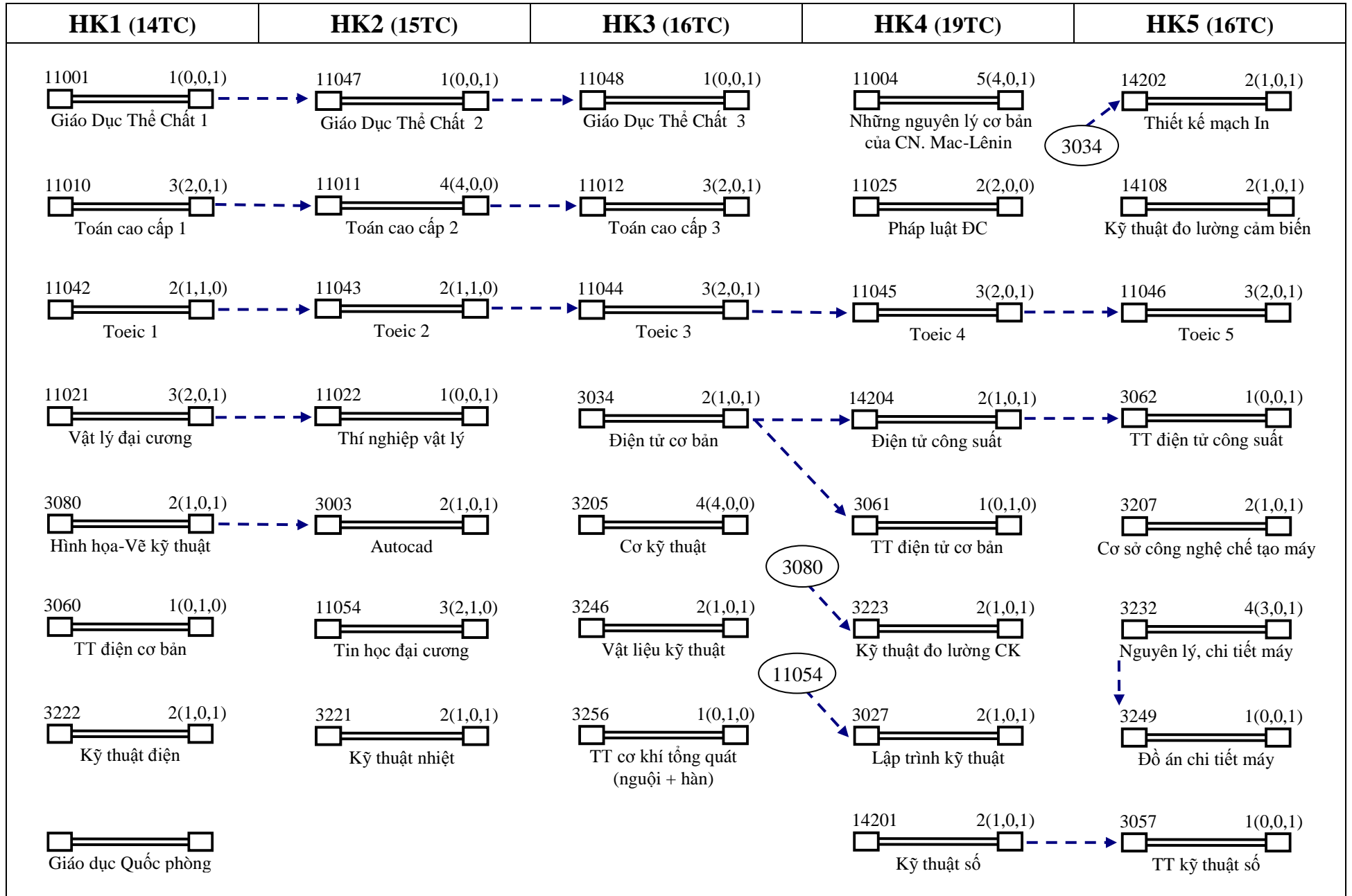
CHƯƠNG TRÌNH ĐÀO TẠO TÍN CHỈ NGÀNH ĐIỆN CÔNG NGHIỆP K2012



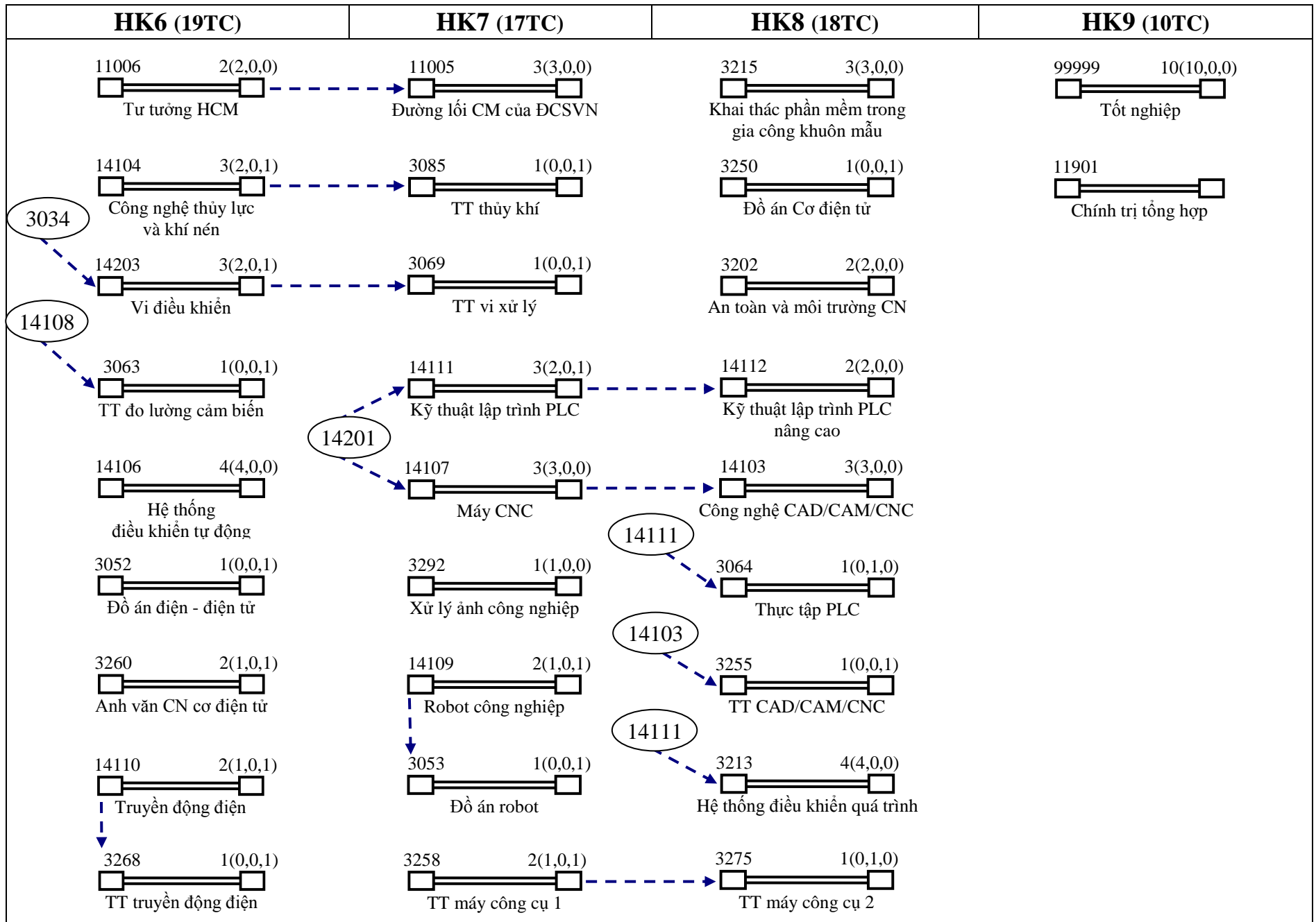
CHƯƠNG TRÌNH ĐÀO TẠO TÍN CHỈ NGÀNH ĐIỆN CÔNG NGHIỆP K2012



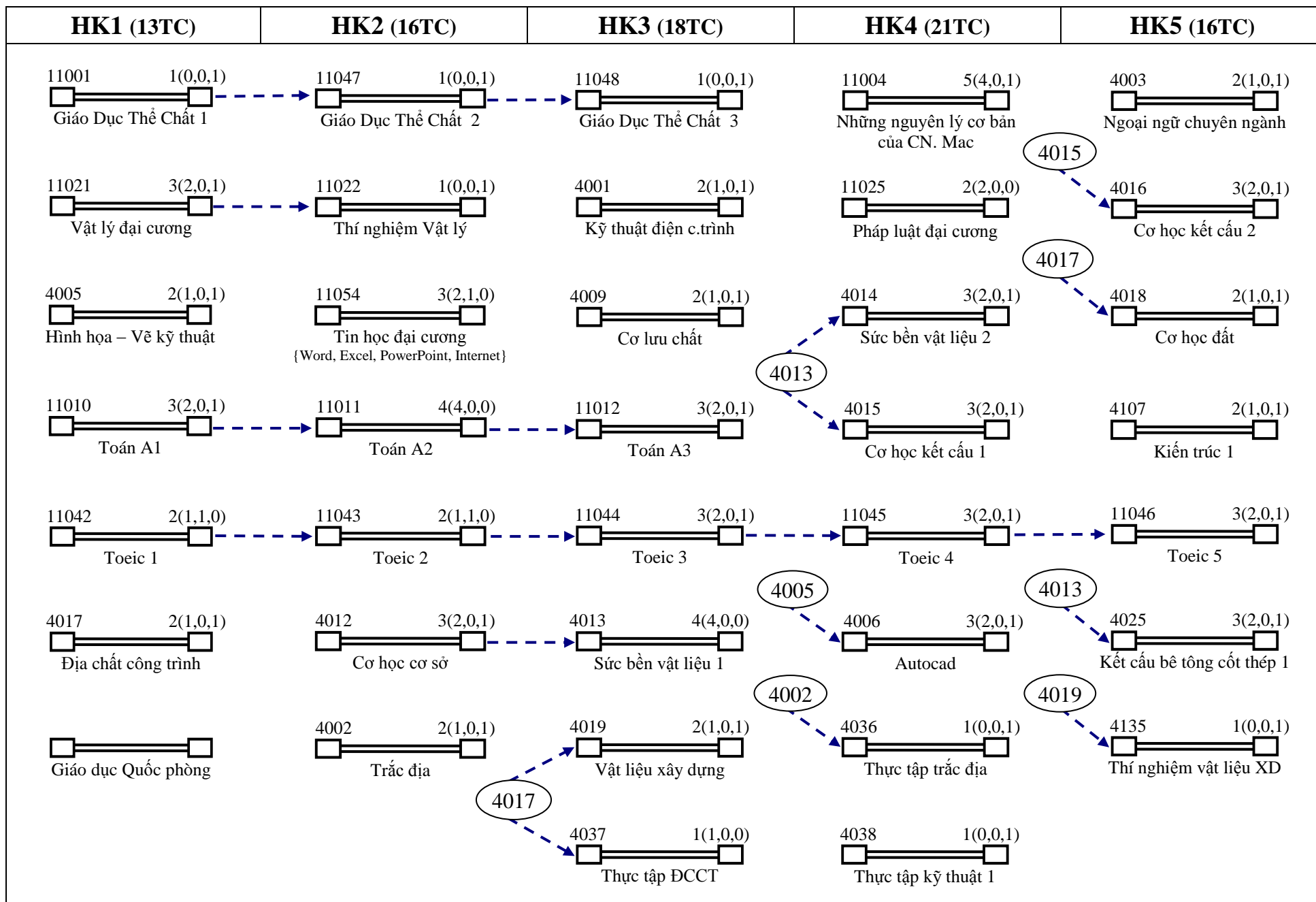
CHƯƠNG TRÌNH ĐÀO TẠO TÍN CHỈ NGÀNH CƠ ĐIỆN TỬ K2012



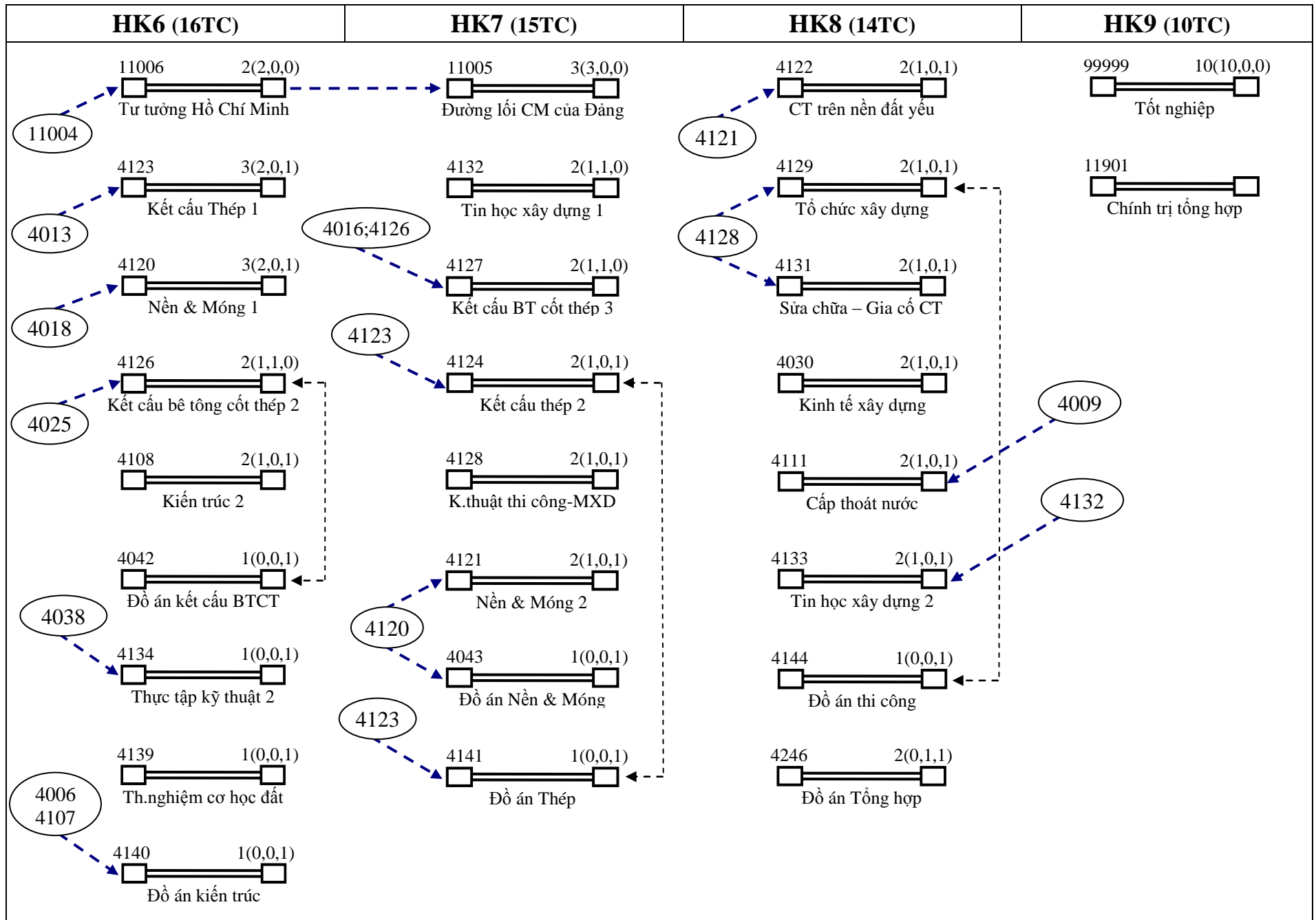
CHƯƠNG TRÌNH ĐÀO TẠO TÍN CHỈ NGÀNH CƠ ĐIỆN TỬ K2012



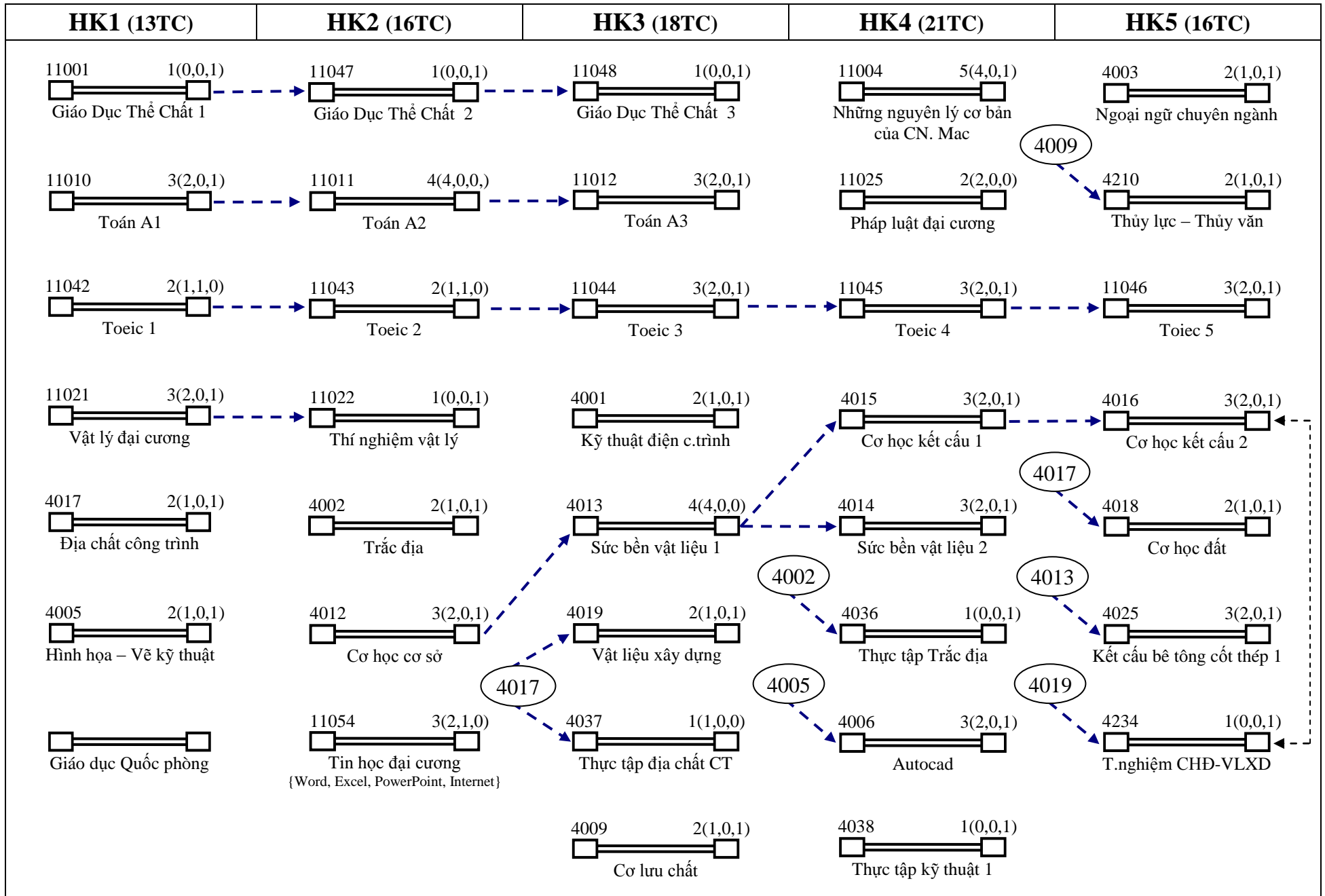
CHƯƠNG TRÌNH ĐÀO TẠO TÍN CHỈ NGÀNH XDDD & CÔNG NGHIỆP K2012



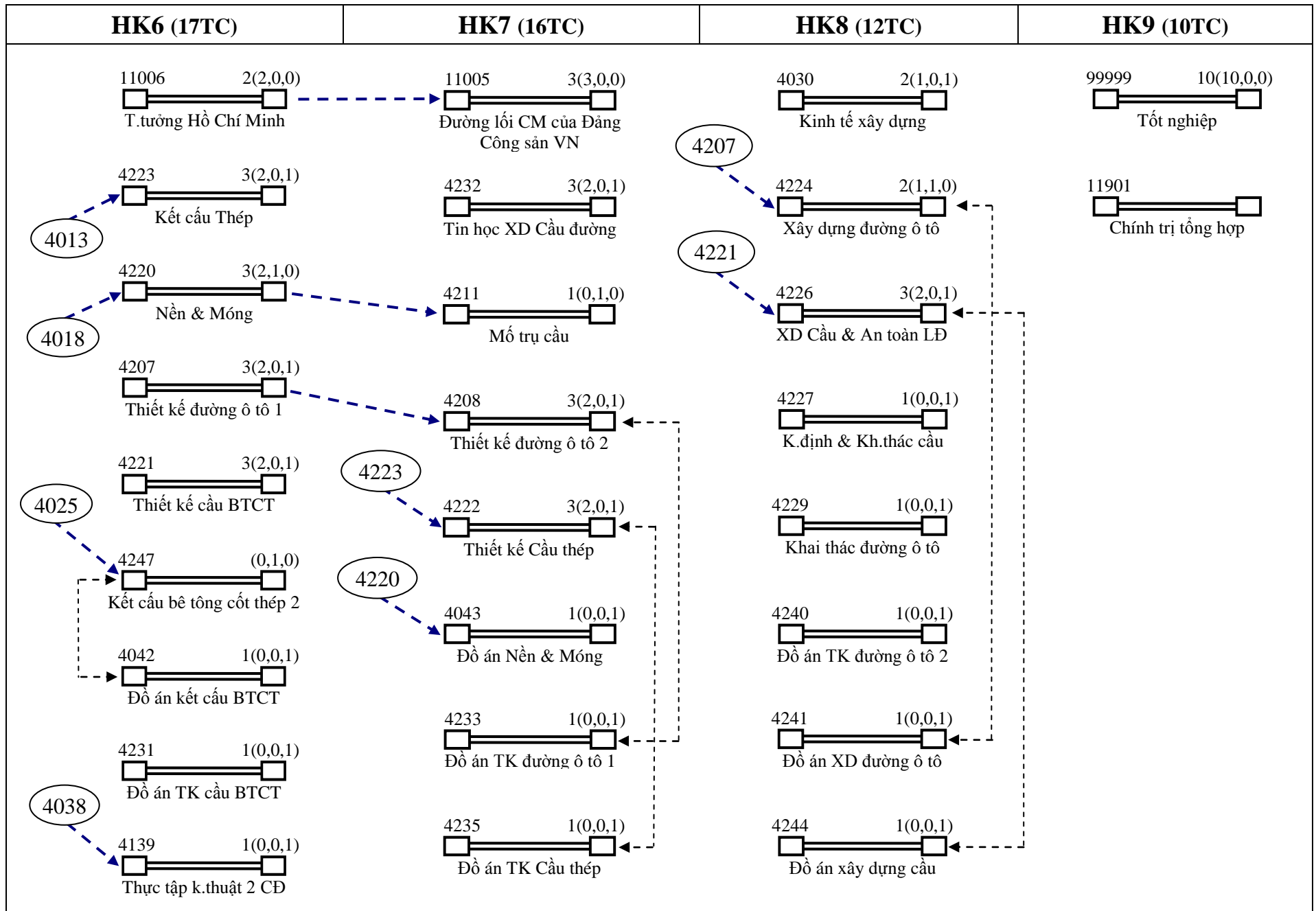
CHƯƠNG TRÌNH ĐÀO TẠO TÍN CHỈ NGÀNH XDDD & CÔNG NGHIỆP K2012



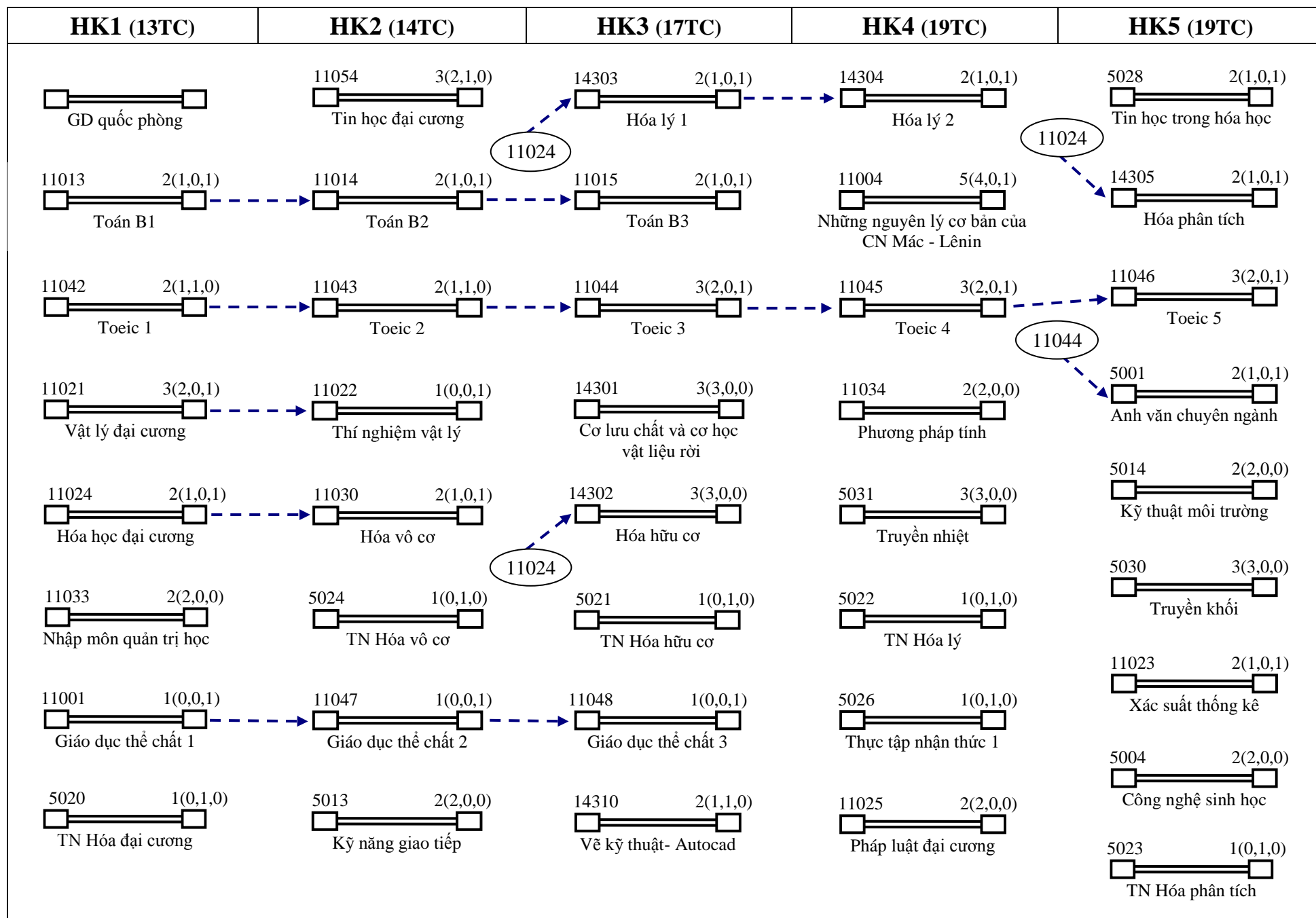
CHƯƠNG TRÌNH ĐÀO TẠO TÍN CHỈ NGÀNH XÂY DỰNG CẦU ĐƯỜNG K2012



CHƯƠNG TRÌNH ĐÀO TẠO TÍN CHỈ NGÀNH XÂY DỰNG CẦU ĐƯỜNG K2012



CHƯƠNG TRÌNH ĐÀO TẠO TÍN CHỈ NGÀNH CÔNG NGHỆ HÓA HỌC K2012



CHƯƠNG TRÌNH ĐÀO TẠO TÍN CHỈ NGÀNH CÔNG NGHỆ HÓA HỌC K2012

HK6 (19TC)	HK7 (17TC)	HK8 (20TC)	HK9 (10TC)
<p>14309 2(1,0,1) Công nghệ hợp chất TN</p> <p>5128 2(2,0,0) Vật liệu học</p> <p>14401 2(1,0,1) Tính toán TK thiết bị</p> <p>11006 2(2,0,0) Tư tưởng Hồ Chí Minh</p> <p>5025 1(0,1,0) TN Quá trình thiết bị</p> <p>5035 2(1,0,1) Kỹ thuật phản ứng</p> <p>5118 2(2,0,0) Hóa học – hóa lý silicat</p> <p>5117 2(2,0,0) Hóa học – hóa lý polymer</p> <p>5101 2(2,0,0) Các p.pháp p.tích hóa lý</p> <p>5121 2(2,0,0) Quản lý chất lượng CN Hóa</p>	<p>11005 3(3,0,0) Đường lối cách mạng của Đảng CSVN</p> <p>5006 2(1,1,0) Đồ án môn học QTTB</p> <p>5116 2(2,0,0) Công nghệ vật liệu silicat</p> <p>5108 2(2,0,0)) Công nghệ Hóa mỹ phẩm</p> <p>5107 2(2,0,0) Công nghệ Hóa lọc dầu</p> <p>5111 2(2,0,0) CNSX các sản phẩm tẩy rửa</p> <p>5138 2(2,0,0) Kinh tế kỹ thuật</p> <p> 2(0,2,0) Tự chọn 1</p>	<p> 2(0,2,0) Tự chọn 2</p> <p> 18(18,0,0) Tự chọn 3</p> <div style="border: 1px dashed black; padding: 10px; margin: 10px 0;"> <p style="text-align: center;">TỰ CHỌN 1</p> <p style="text-align: center;"><i>Chọn 2/3 môn học sau</i></p> <p>5126 1(0,1,0) TN Chuyên đề TH Vô Cơ</p> <p>5125 1(0,1,0) TN chuyên đề Silicat</p> <p>5134 1(0,1,0) TN Chuyên đề TH Hữu cơ</p> </div>	<p>99999 10(10,0,0) Tốt nghiệp</p> <p>11901 1(0,1,0) Chính trị tổng hợp</p> <div style="border: 1px dashed black; padding: 10px; margin: 10px 0;"> <p style="text-align: center;">TỰ CHỌN 2</p> <p style="text-align: center;"><i>Chọn 2/3 môn học sau:</i></p> <p>5124 1(0,1,0) TN chuyên đề Hóa mỹ phẩm</p> <p>5135 1(0,1,0) TN CĐ công nghệ sản xuất chất tẩy rửa</p> <p>5123 1(0,1,0) TN chuyên đề CN hóa học</p> </div>

CHƯƠNG TRÌNH ĐÀO TẠO TÍN CHỈ NGÀNH CÔNG NGHỆ HÓA HỌC K2012

PHẦN TỰ CHỌN (TIẾP THEO)

5133 2(2,0,0)
 —————
Các phương pháp phân tích phổ

5016 2(2,0,0)
 —————
Marketing cơ bản

5102 2(2,0,0)
 —————
Cơ sở tổng hợp
hóa dược

5112 2(2,0,0)
 —————
CN SX phân bón

5104 2(2,0,0)
 —————
Công nghệ chất màu tự nhiên

5132 2(2,0,0)
 —————
Hóa học nano

5113 2(2,0,0)
 —————
Công nghệ sản xuất sơn

5106 2(2,0,0)
 —————
Công nghệ Hóa hương liệu

14402 2(2,0,0)
 —————
Ăn mòn và bảo vệ vật liệu

5114 2(2,0,0)
 —————
CN vật liệu cao su – chất dẻo

5137 2(2,0,0)
 —————
Công nghệ chế biến
sản phẩm dầu mỏ

5103 2(2,0,0)
 —————
Công nghệ cellulose, giấy

















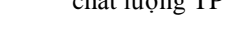






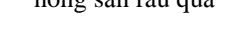








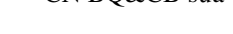



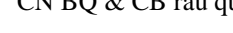




5017 2(2,0,0)
 —————
Quản lý nhân sự

5041 2(2,0,0)
 —————
Phương pháp NCKH

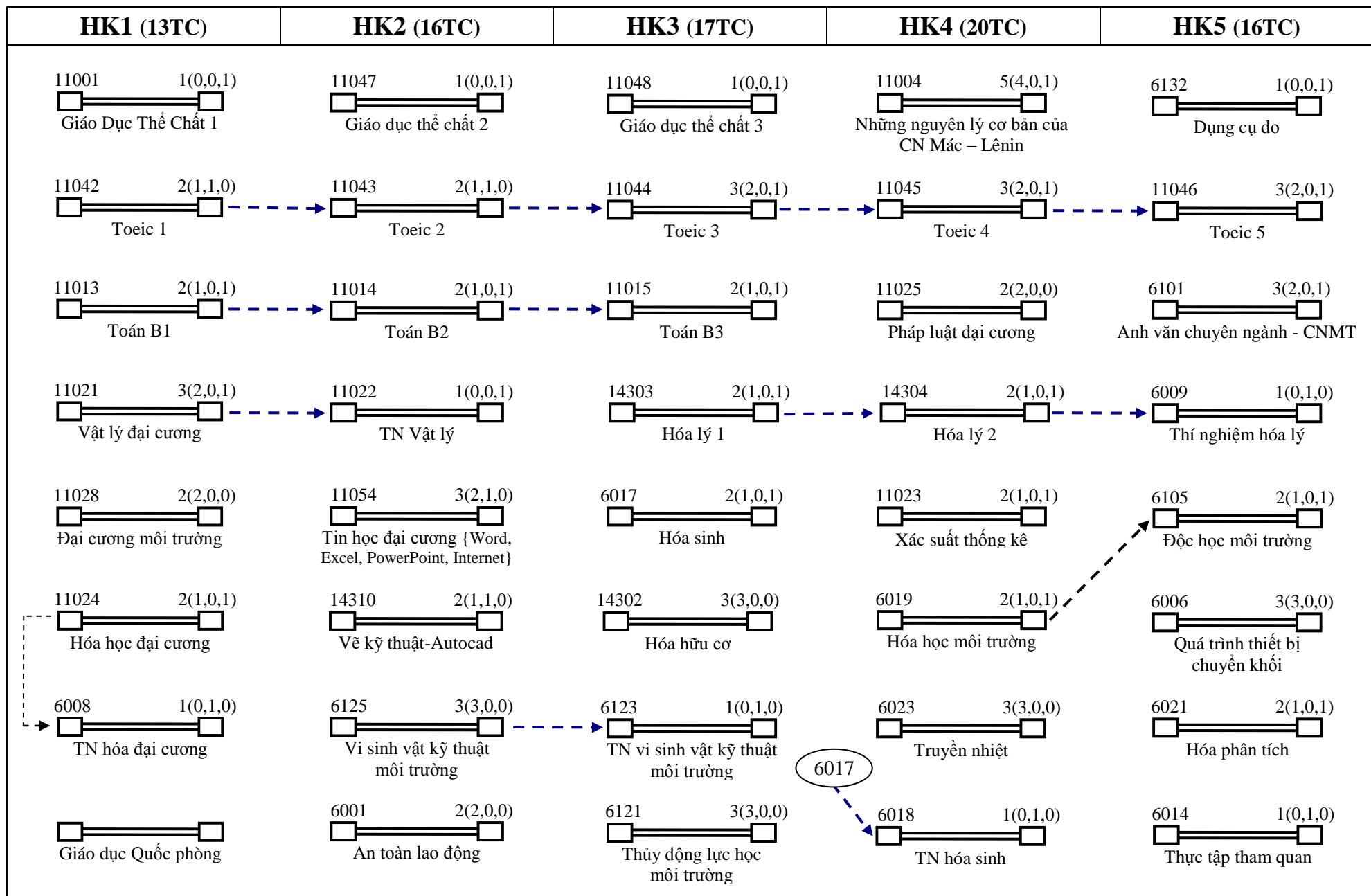
CHƯƠNG TRÌNH ĐÀO TẠO TÍN CHỈ NGÀNH CÔNG NGHỆ THỰC PHẨM K2012

HK1 (13TC)	HK2 (14TC)	HK3 (17TC)	HK4 (19TC)	HK5 (19TC)
GD quốc phòng	11054 3(2,1,0) Tin học đại cương	14303 2(1,0,1) Hóa lý 1	14304 2(1,0,1) Hóa lý 2	5028 2(1,0,1) Tin học trong hóa học
11013 2(1,0,1) Toán B1	11014 2(1,0,1) Toán B2	11015 2(1,0,1) Toán B3	11004 5(4,0,1) Những nguyên lý cơ bản của CN Mác - Lênin	14305 2(1,0,1) Hóa phân tích
11042 2(1,1,0) Toeic 1	11043 2(1,1,0) Toeic 2	11044 3(2,0,1) Toeic 3	11045 3(2,0,1) Toeic 4	11046 3(2,0,1) Toeic 5
11021 3(2,0,1) Vật lý đại cương	11022 1(0,0,1) Thí nghiệm vật lý	14301 3(3,0,0) Cơ lưu chất và cơ học vật liệu rời	11034 2(2,0,0) Phương pháp tính	5001 2(1,0,1) Anh văn chuyên ngành
11024 2(1,0,1) Hóa học đại cương	11030 2(1,0,1) Hóa vô cơ	14302 3(3,0,0) Hóa hữu cơ	5031 3(3,0,0) Truyền nhiệt	5014 2(2,0,0) Kỹ thuật môi trường
11033 2(2,0,0) Nhập môn quản trị học	5024 1(0,1,0) TN Hóa vô cơ	5021 1(0,1,0) TN Hóa hữu cơ	5022 1(0,1,0) TN Hóa lý	5030 3(3,0,0) Truyền khối
11001 1(0,0,1) Giáo dục thể chất 1	11047 1(0,0,1) Giáo dục thể chất 2	11048 1(0,0,1) Giáo dục thể chất 3	5026 1(0,1,0) Thực tập nhận thức 1	11023 2(1,0,1) Xác suất thống kê
5020 1(0,1,0) TN Hóa đại cương	5013 2(2,0,0) Kỹ năng giao tiếp	14310 2(1,1,0) Vẽ kỹ thuật- Autocad	11025 2(2,0,0) Pháp luật đại cương	5004 2(2,0,0) Công nghệ sinh học
				5023 1(0,1,0) TN Hóa phân tích

CHƯƠNG TRÌNH ĐÀO TẠO TÍN CHỈ NGÀNH CÔNG NGHỆ THỰC PHẨM K2012

HK6 (18TC)	HK7 (16TC)	HK8 (21TC)	HK9 (10TC)	TỰ CHỌN (TT)
<p>11006 2(2,0,0)  Tư tưởng Hồ Chí Minh</p> <p>5227 2(2,0,0)  Vi sinh vật học công nghiệp</p> <p>14401 2(1,0,1)  Tính toán thiết kế thiết bị</p> <p>5229 3(3,0,0)  Hóa sinh</p> <p>5005 2(2,0,0)  Công nghệ chế biến TP</p> <p>5025 1(0,1,0)  TN Quá trình thiết bị</p> <p>5035 2(1,0,1)  Kỹ thuật phản ứng</p> <p>5218 2(2,0,0)  Quản lý chất lượng CNTP</p> <p>5214 2(1,0,1)  Dinh dưỡng và ATTP</p>	<p>11005 3(3,0,0)  Đường lối cách mạng của Đảng CSVN</p> <p>5212 2(2,0,0)  Công nghệ sau thu hoạch</p> <p>5006 2(1,1,0)  Đồ án môn học QTTB</p> <p>5221 1(0,1,0)  TN Hóa sinh</p> <p>5220 1(0,1,0)  TN đánh giá cảm quan</p> <p>5216 2(1,0,1)  KT bao bì & phụ gia TP</p> <p>5213 2(2,0,0)  Đánh giá và kiểm tra chất lượng TP</p> <p>5222 1(0,1,0)  Thí nghiệm vi sinh</p> <p>5211 2(2,0,0)  Công nghệ lên men</p>	<p>5219 1(0,1,0)  TN chuyên đề TP</p> <p style="text-align: center;">20(20,0,0)  Tự chọn</p> <div style="border: 1px dashed black; padding: 10px; margin: 10px 0;"> <p style="text-align: center;">TỰ CHỌN Chọn 10/19 môn học sau:</p> <p>5201 2(2,0,0)  CN SX bánh kẹo</p> <p>5230 2(2,0,0)  Bảo quản hoa tươi</p> <p>5231 2(2,0,0)  Kho trong bảo quản nông sản rau quả</p> <p>5232 2(2,0,0)  Kỹ thuật trồng rau mầm</p> <p>5041 2(2,0,0)  Phương pháp NC KH</p> </div>	<p>99999 10(10,0,0)  Tốt nghiệp</p> <p>11901  Chính trị tổng hợp</p> <div style="border: 1px dashed black; padding: 10px; margin: 10px 0;"> <p style="text-align: center;">TỰ CHỌN (TT)</p> <p>5202 2(2,0,0)  CN SX dầu mỡ</p> <p>5203 2(2,0,0)  CN SX đường mía</p> <p>5204 2(2,0,0)  CN SX nước giải khát</p> <p>5223 2(2,0,0)  Thực phẩm chức năng</p> <p>5205 2(2,0,0)  CN BQ&CB sữa</p> <p>5205 2(2,0,0)  CN BQ&CB thịt, trứng</p> </div>	<p>5207 2(2,0,0)  CN BQ & CB trà, cà phê, thuốc lá</p> <p>5208 2(2,0,0)  CN BQ & CB lương thực</p> <p>5209 2(2,0,0)  CN BQ & CB rau quả</p> <p>5210 2(2,0,0)  CN BQ & CB thủy sản</p> <p>5217 2(2,0,0)  Luật & tiêu chuẩn TP</p> <p>5226 2(2,0,0)  Văn hóa ẩm thực</p> <p>5017 2(2,0,0)  Quản lý nhân sự</p> <p>5016 2(2,0,0)  Marketing cơ bản</p>

CHƯƠNG TRÌNH ĐÀO TẠO TÍN CHỈ NGÀNH CÔNG NGHỆ MÔI TRƯỜNG K2012



CHƯƠNG TRÌNH ĐÀO TẠO TÍN CHỈ NGÀNH CÔNG NGHỆ MÔI TRƯỜNG K2012

HK6 (18TC)	HK7 (16TC)	HK8 (14TC)	HK9 (10TC)
11006 2(2,0,0) [] ————— [] Tur tưởng Hồ Chí Minh	11005 3(3,0,0) [] ————— [] Đường lối cách mạng của Đảng Cộng Sản Việt Nam	6110 3(3,0,0) [] ————— [] Iso 14000 & kiểm toán môi trường	99999 10(10,0,0) [] ————— [] Tốt nghiệp
6005 2(1,0,1) [] ————— [] Kỹ thuật phản ứng	6106 3(2,0,1) [] ————— [] GIS đại cương	6124 2(1,0,1) [] ————— [] Ứng dụng GIS trong môi trường	11901 [] ————— [] Chính trị tổng hợp
6010 1(0,1,0) [] ————— [] TN hóa phân tích	14401 2(1,0,1) [] ————— [] Tính toán thiết kế thiết bị	6024 2(1,1,0) [] ————— [] Đồ án môn học quá trình thiết bị	<p style="text-align: center;">PHẦN A Tự chọn 4 TC</p> <p>6114 2(2,0,0) [] ————— [] Mô hình hóa & điều khiển QTCN môi trường</p> <p>6104 2(2,0,0) [] ————— [] Đánh giá rủi ro tác động môi trường</p> <p>14402 2(2,0,0) [] ————— [] Ăn mòn và bảo vệ vật liệu</p>
6021 2(1,0,1) [] ————— [] Công nghệ sản xuất sạch hơn	6011 1(0,1,0) [] ————— [] TN quá trình thiết bị	6115 2(1,0,1) [] ————— [] Quản lý môi trường đô thị & KCN	
6103 3(3,0,0) [] ————— [] Công nghệ sinh học môi trường	6117 2(1,0,1) [] ————— [] Quản lý và xử lý chất thải rắn độc hại	6120 1(0,1,0) [] ————— [] TN xử lý chất thải	
6020 1(0,1,0) [] ————— [] Thí nghiệm Hóa học môi trường	6112 3(2,0,1) [] ————— [] Kỹ thuật xử lý nước cấp & nước thải		
6111 2(2,0,0) [] ————— [] Kinh tế môi trường	6013 2(0,2,0) [] ————— [] Thực tập kỹ thuật		
6113 2(1,0,1) [] ————— [] Kỹ thuật xử lý ô nhiễm không khí		<p>CÁC MÔN HỌC TỰ CHỌN HỌC KỲ 8 GỒM 4 TÍN CHỈ (XEM PHẦN A)</p>	
6128 3(3,0,0) [] ————— [] Quản lý tài nguyên & MT			<p>Ghi chú: Môn học trước - - - - -></p>

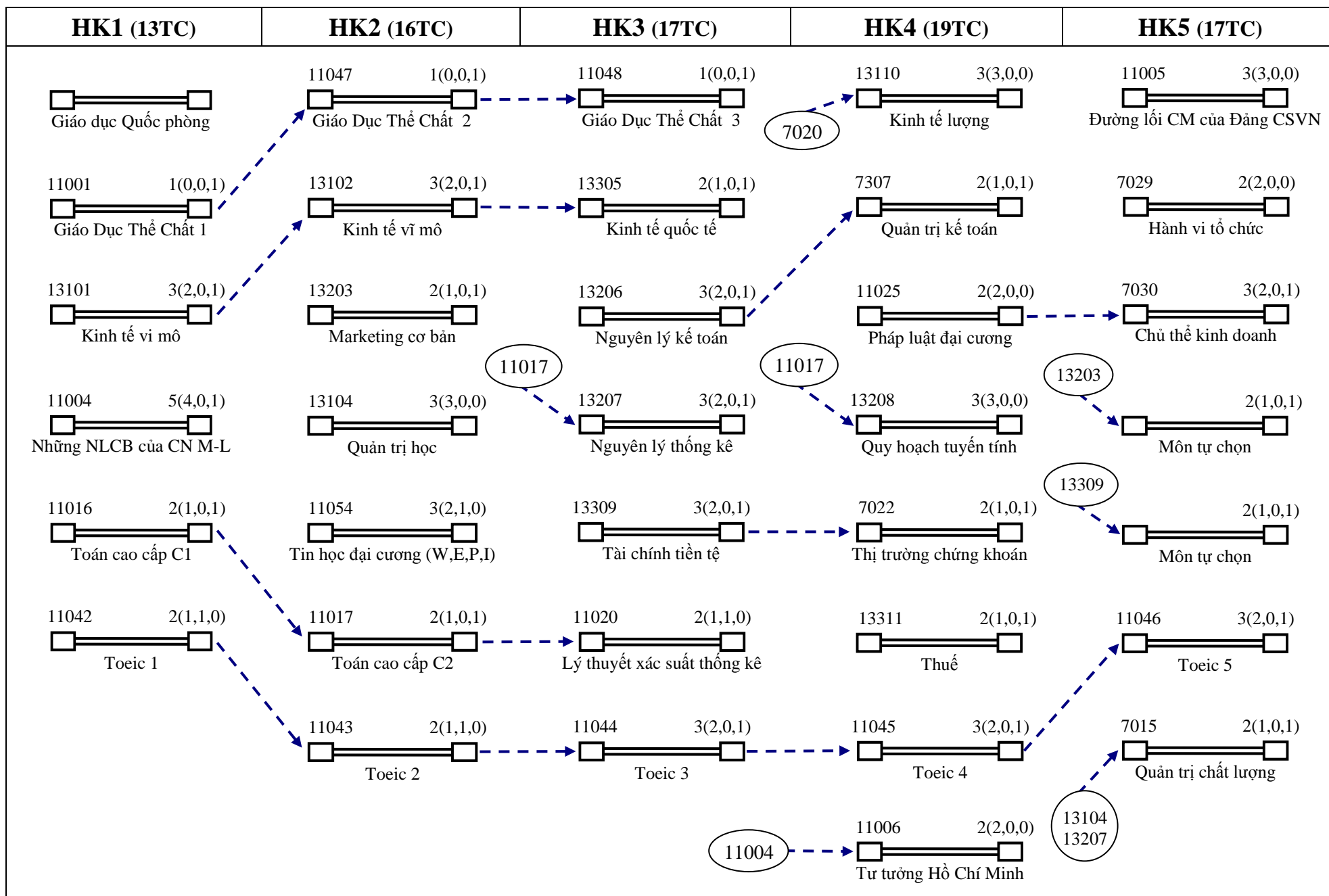
CHƯƠNG TRÌNH ĐÀO TẠO TÍN CHỈ NGÀNH CÔNG NGHỆ SINH HỌC K2012

HK1 (13TC)	HK2 (15TC)	HK3 (20TC)	HK4 (21TC)	HK5 (17TC)
11001 1(0,0,1) Giáo Dục Thể Chất 1	11047 1(0,0,1) Giáo dục thể chất 2	11048 1(0,0,1) Giáo dục thể chất 3	11004 5(4,0,1) Những nguyên lý cơ bản của CN Mác – Lênin	6214 2(2,0,0) Công nghệ tế bào
11042 2(1,1,0) Toeic 1	11043 2(1,1,0) Toeic 2	11044 3(2,0,1) Toeic 3	11045 3(2,0,1) Toeic 4	11046 3(2,0,1) Toeic 5
11013 2(1,0,1) Toán B1	11014 2(1,0,1) Toán B2	11015 2(1,0,1) Toán B3	11025 2(2,0,0) Pháp luật đại cương	6006 3(3,0,0) Quá trình thiết bị chuyên khối
11021 3(2,0,1) Vật lý đại cương	11022 1(0,0,1) TN Vật lý	14303 2(1,0,1) Hóa lý 1	14304 2(1,0,1) Hóa lý 2	6009 1(0,1,0) Thí nghiệm hóa lý
11024 2(1,0,1) Hóa học đại cương	11054 3(2,1,0) Tin học đại cương {Word, Excel, PowerPoint, Internet}	14302 3(3,0,0) Hóa hữu cơ	11023 2(1,0,1) Xác suất thống kê	6201 3(2,0,1) Anh văn chuyên ngành-CNSH
6008 1(0,1,0) TN hóa đại cương	14310 2(1,1,0) Vẽ kỹ thuật - Autocad	6218 3(3,0,0) Sinh học phân tử	6023 3(3,0,0) Truyền nhiệt	6232 2(2,0,0) Công nghệ sinh học đại cương
11035 2(2,0,0) Sinh học đại cương	6225 3(3,0,0) Vi sinh vật	6223 1(0,1,0) Thí nghiệm vi sinh vật	6017 2(1,0,1) Hoá sinh	6021 2(1,0,1) Hóa phân tích
Giáo dục Quốc phòng	6239 1(0,1,0) TN Sinh học đại cương	14301 3(3,0,0) Cơ lưu chất và cơ học vật liệu rời	6233 2(2,0,0) Sinh lý thực vật	6014 1(0,1,0) Thực tập tham quan
		6216 2(1,0,1) Sinh lý người và động vật		

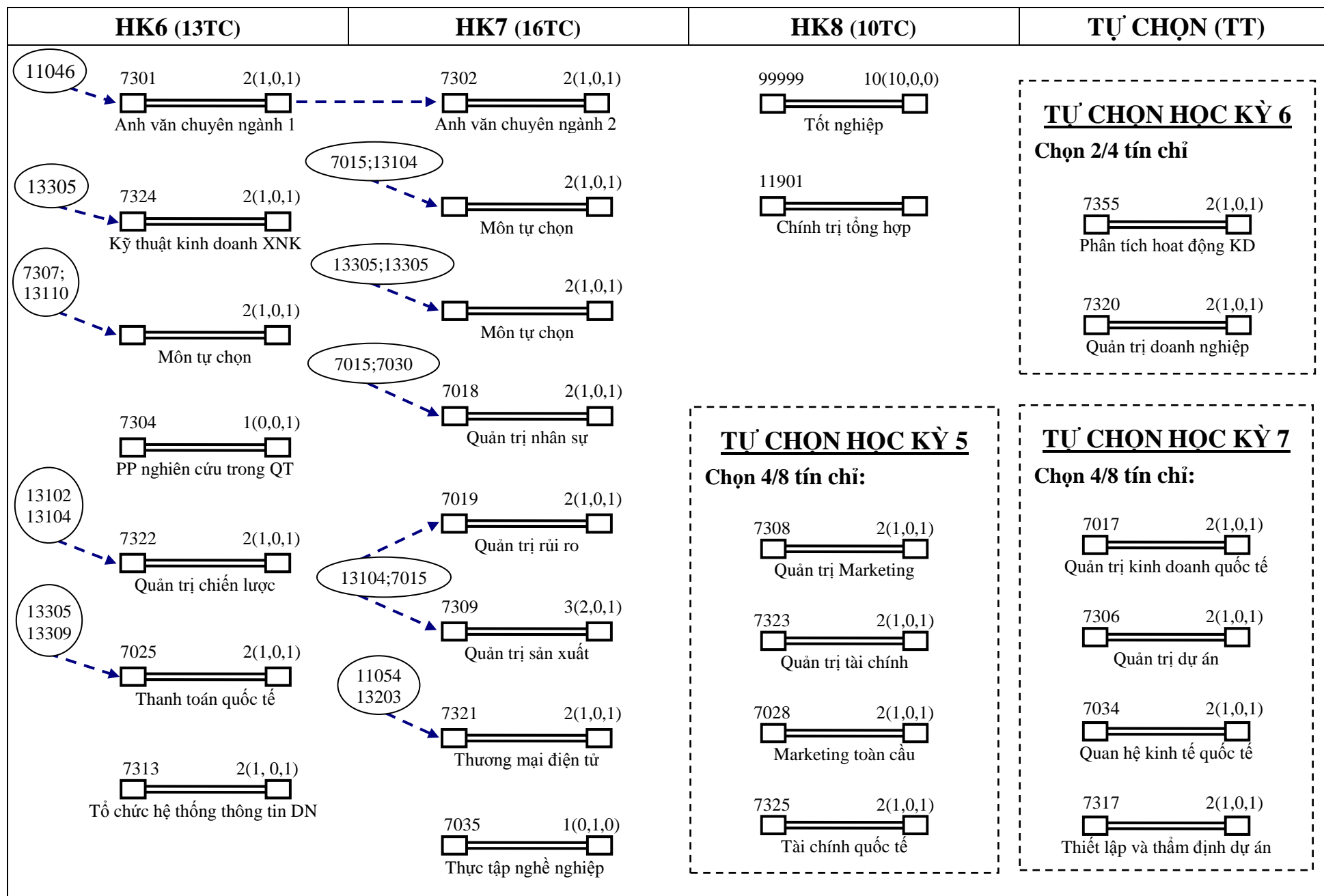
CHƯƠNG TRÌNH ĐÀO TẠO TÍN CHỈ NGÀNH CÔNG NGHỆ SINH HỌC K2012

HK6 (17TC)	HK7 (16TC)	HK8 (16TC)	HK9 (10TC)	TỰ CHỌN
<p>11006 2(2,0,0) ————— Tư tưởng Hồ Chí Minh</p> <p>6005 2(1,0,1) ————— Kỹ thuật phản ứng</p> <p>6010 1(0,1,0) ————— TN hóa phân tích</p> <p>6206 2(2,0,0) ————— Công nghệ nuôi cấy mô</p> <p>6234 1(0,1,0) ————— TN Sinh học phân tử</p> <p>6207 3(3,0,0) ————— Công nghệ Protein - Enzim</p> <p>6018 1(0,1,0) ————— TN hoá sinh</p> <p>6204 3(2,0,1) ————— Công nghệ gen</p> <p>6001 2(2,0,0) ————— An toàn lao động</p>	<p>11005 3(3,0,0) ————— Đường lối cách mạng của Đảng Cộng Sản Việt Nam</p> <p>14401 2(1,0,1) ————— Tính toán thiết kế thiết bị</p> <p>6011 1(0,1,0) ————— TN quá trình thiết bị</p> <p>6203 2(2,0,0) ————— Công nghệ chế biến đồ uống và sữa</p> <p>6221 1(0,1,0) ————— Thí nghiệm nuôi cấy mô</p> <p>6245 3(3,0,0) ————— Công nghệ lên men</p> <p>6217 2(2,0,0) ————— Sản phẩm CN sinh học và thị trường</p> <p>6013 2(0,2,0) ————— Thực tập kỹ thuật</p>	<p>6247 1(0,0,1) ————— PP nghiên cứu khoa học</p> <p>6024 2(1,1,0) ————— Đồ án môn học QTTB</p> <p>6243 2(2,0,0) ————— Ứng dụng tin học trong CNSH</p> <p>6219 1(0,1,0) ————— Thí nghiệm công nghệ lên men</p> <p style="text-align: center;"> ————— Tự chọn </p>	<p>99999 10(10,0,0) ————— Tốt nghiệp</p> <p>11901 ————— Chính trị tổng hợp</p>	<p style="text-align: center;">TỰ CHỌN</p>
<p>6021</p> <p>6218</p> <p>6017</p>				<div style="border: 1px solid black; padding: 5px;"> <p style="text-align: center;">Phần A – CNSH Dược Phẩm</p> <p>6235 2(1,0,1) ————— Công nghệ sinh học dược phẩm</p> <p>14309 2(1,0,1) ————— Công nghệ hợp chất thiên nhiên</p> <p>6222 1(0,1,0) ————— TN công nghệ hợp chất thiên nhiên</p> </div> <div style="border: 1px solid black; padding: 5px; margin-top: 5px;"> <p style="text-align: center;">Phần B – CNSH Môi Trường</p> <p>6241 2(1,0,1) ————— CNSH trong xử lý môi trường</p> <p>6019 2(1,0,1) ————— Hóa học môi trường</p> <p>6020 1(0,1,0) ————— TN hóa học môi trường</p> </div> <div style="border: 1px solid black; padding: 5px; margin-top: 5px;"> <p style="text-align: center;">PHẦN C – CNSH THỰC PHẨM</p> <p>6242 2(1,0,1) ————— CN chế biến thực phẩm</p> <p>6230 1(0,1,0) ————— TN công nghệ thực phẩm</p> <p>6246 2(1,0,1) ————— CN bao bì, phụ gia thực phẩm</p> </div>

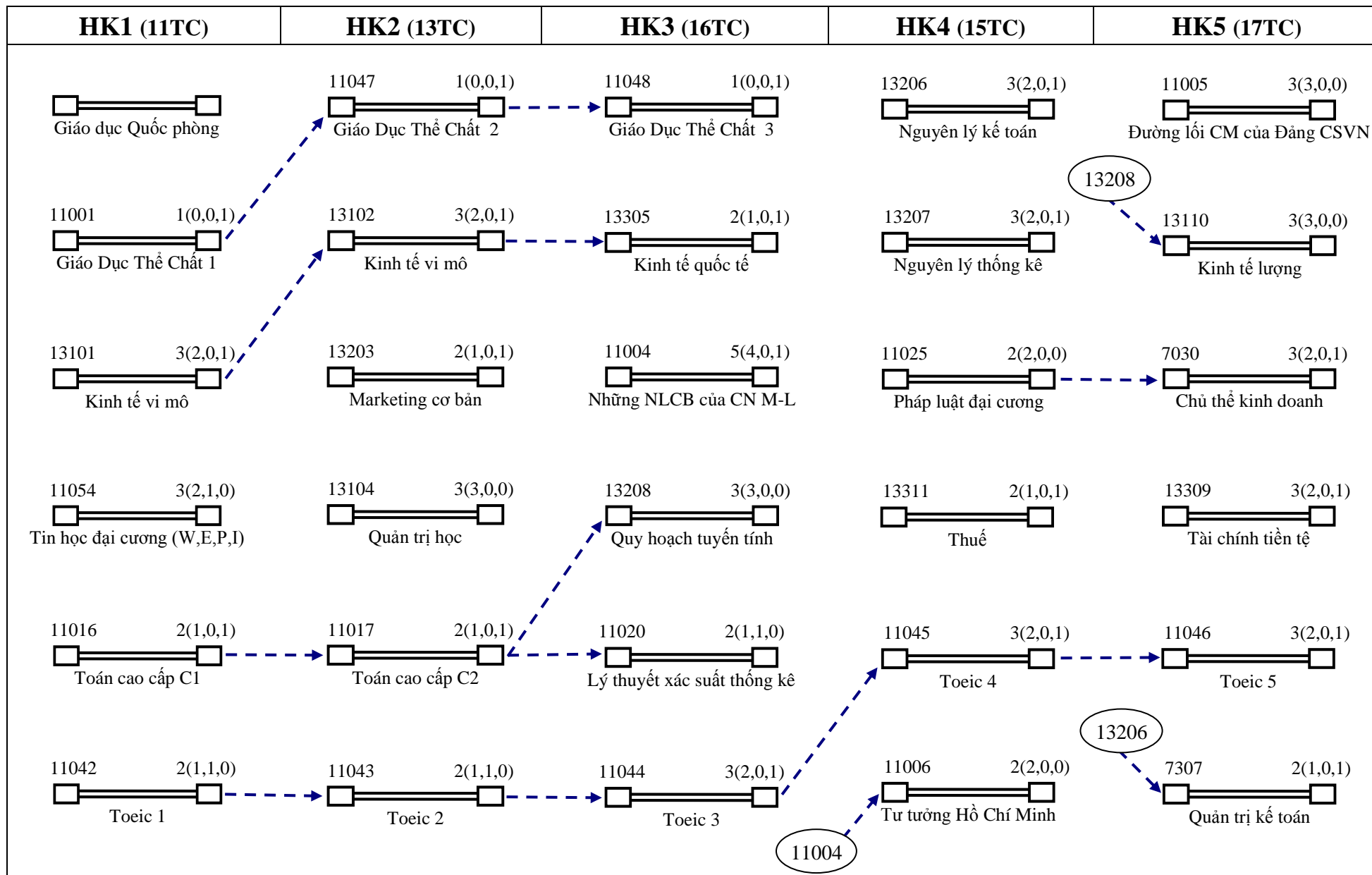
CHƯƠNG TRÌNH ĐÀO TẠO TÍN CHỈ NGÀNH QUẢN TRỊ DOANH NGHIỆP K2012 – (Ngày)



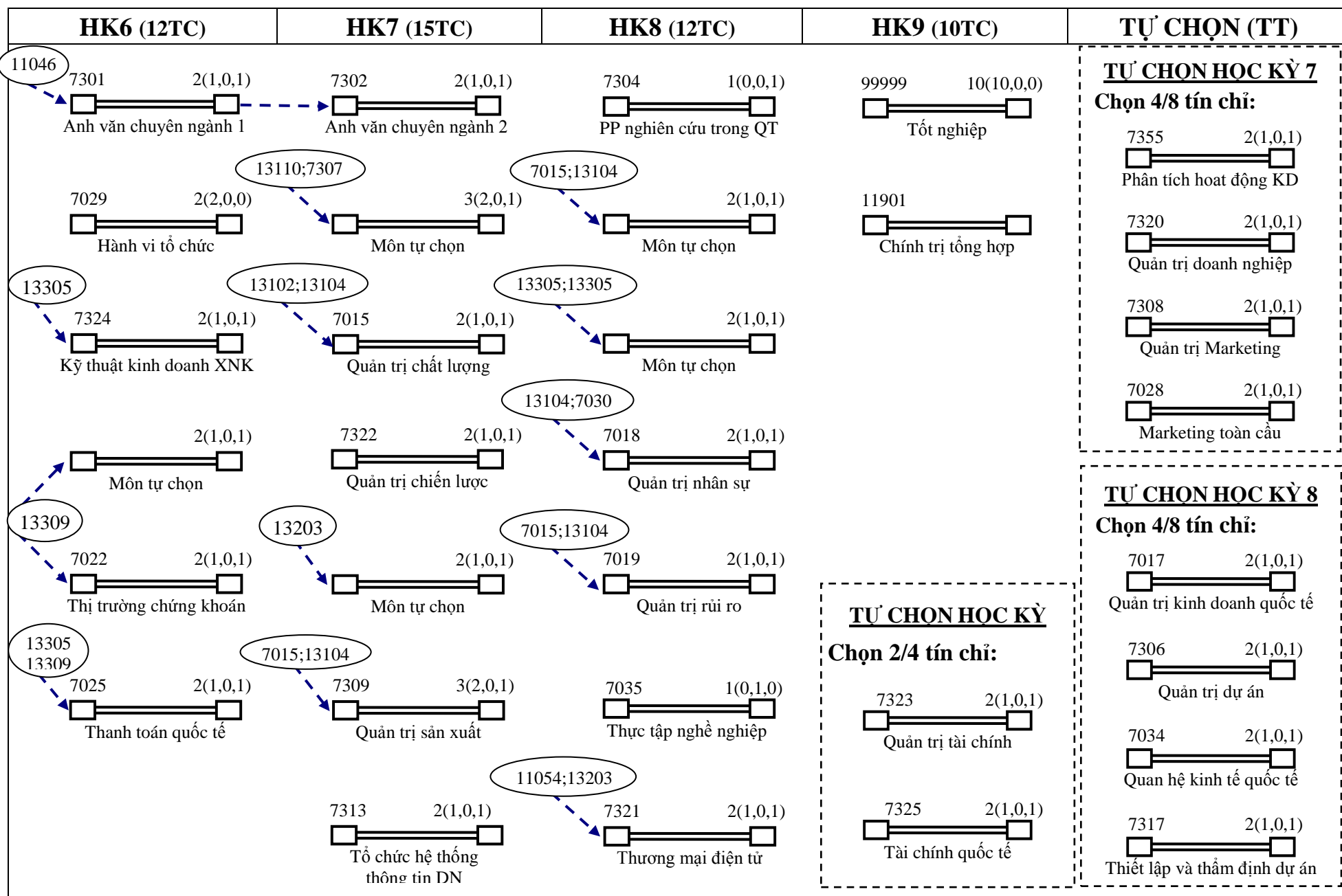
CHƯƠNG TRÌNH ĐÀO TẠO TÍN CHỈ NGÀNH QUẢN TRỊ KINH DOANH K2012 – (Ngày)



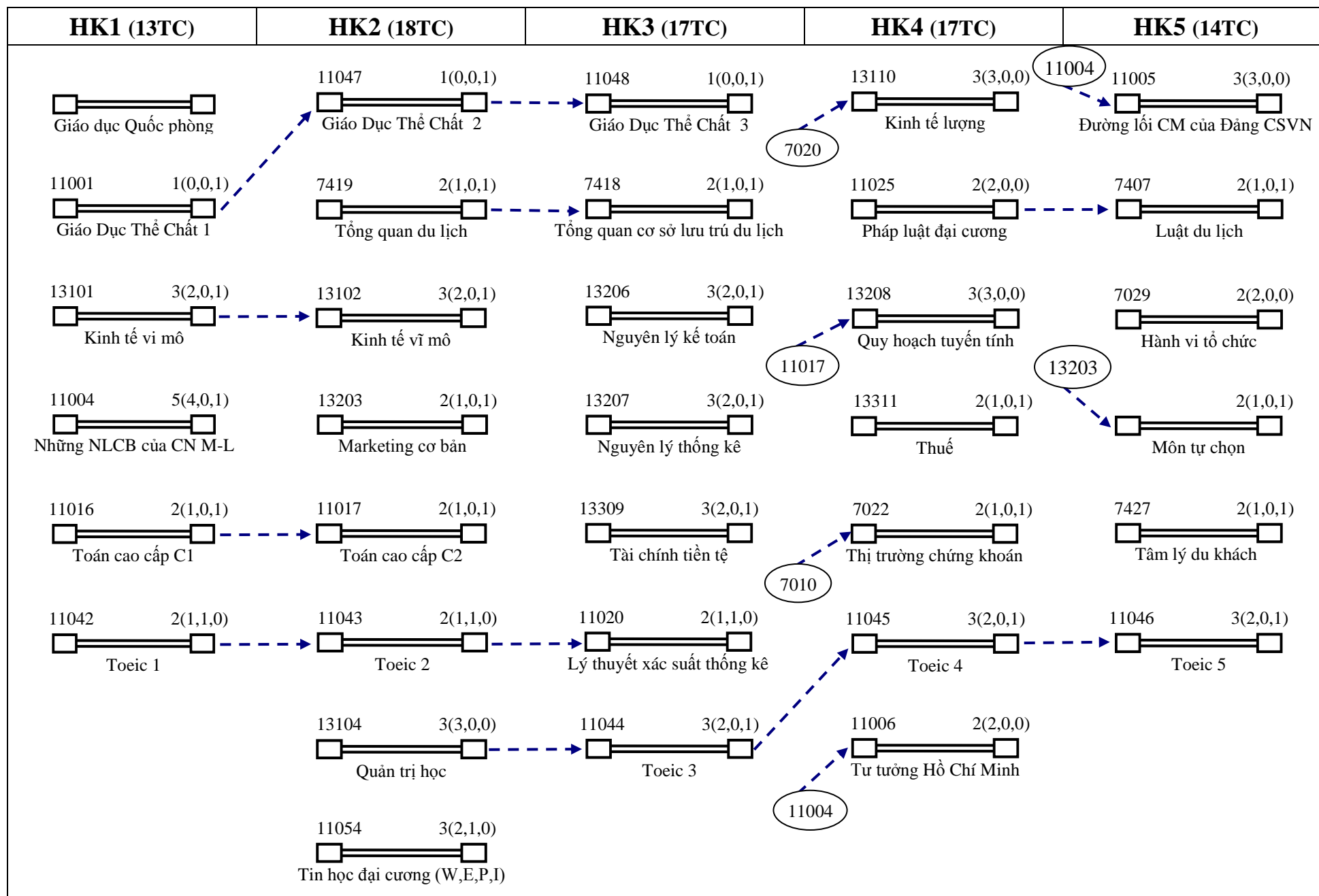
CHƯƠNG TRÌNH ĐÀO TẠO TÍN CHỈ NGÀNH QUẢN TRỊ DOANH NGHIỆP K2012 – (Đêm)



CHƯƠNG TRÌNH ĐÀO TẠO TÍN CHỈ NGÀNH QUẢN TRỊ KINH DOANH K2012 – (Đêm)



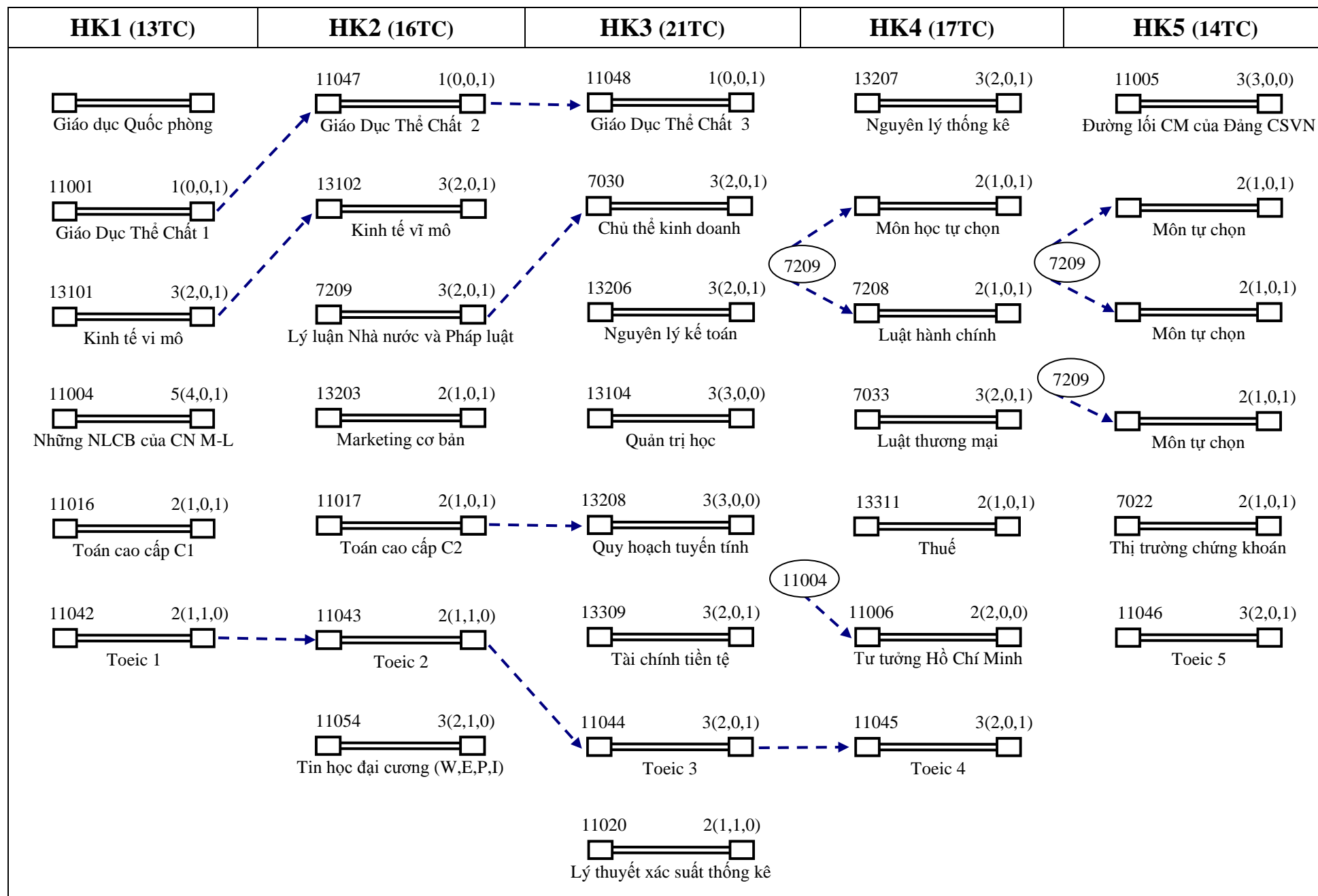
CHƯƠNG TRÌNH ĐÀO TẠO TÍN CHỈ NGÀNH QUẢN TRỊ NHÀ HÀNG KHÁCH SẠN K2012



CHƯƠNG TRÌNH ĐÀO TẠO TÍN CHỈ NGÀNH QUẢN TRỊ NHÀ HÀNG KHÁCH SẠN K2012

HK6 (15TC)	HK7 (17TC)	HK8 (10TC)	TỰ CHỌN (TT)
<p>11046 → 7401 3(2,0,1) Anh văn chuyên ngành 1</p> <p>7007 3(2,0,1) Kỹ thuật kinh doanh XNK</p> <p>13101;13102 → 7406 2(1,0,1) Kinh tế du lịch</p> <p>7426 2(1,0,1) Nghị vụ bán hàng</p> <p>2(1,0,1) Môn tự chọn</p> <p>2(1,0,1) Môn tự chọn</p> <p>7035 1(0,1,0) Thực tập nghề nghiệp</p>	<p>7402 3(2,0,1) Anh văn chuyên ngành 2</p> <p>7016;7419 → 7411 4(3,0,1) Quản trị nhà hàng - khách sạn</p> <p>7016 → 7018 2(1,0,1) Quản trị nhân sự</p> <p>13309 → 7429 2(1,0,1) Quản trị tài chính DN du lịch</p> <p>13104;7419 → 7414 2(1,0,1) Quản trị resort</p> <p>2(1,0,1) Môn tự chọn</p> <p>7418 → 2(1,1,0) Môn tự chọn</p>	<p>99999 10(10,0,0) Tốt nghiệp</p> <p>11901 Chính trị tổng hợp</p> <div style="border: 1px dashed black; padding: 5px; margin-top: 20px;"> <p>TỰ CHỌN HỌC KỲ 5 Chọn 2/4 tín chỉ</p> <p>7408 2(1,0,1) Marketing NH – KS</p> <p>7028 2(1,0,1) Marketing toàn cầu</p> </div>	<div style="border: 1px dashed black; padding: 5px; margin-bottom: 20px;"> <p>TỰ CHỌN HỌC KỲ 6 Chọn 4/8 tín chỉ</p> <p>7422 2(1,0,1) Lễ tân ngoại giao</p> <p>7410 2(1,0,1) Nghị vụ lễ tân</p> <p>7425 2(1,0,1) Kỹ năng giao tiếp du lịch</p> <p>7032 2(1,0,1) Giao tiếp kinh doanh</p> </div> <div style="border: 1px dashed black; padding: 5px;"> <p>TỰ CHỌN HỌC KỲ 7 Chọn 4/8 tín chỉ</p> <p>7404 2(1,0,1) Du lịch MICE</p> <p>7424 2(1,0,1) Du lịch điện tử</p> <p>7403 2(1,0,1) Dịch vụ chăm sóc khách hàng</p> <p>7421 2(1,0,1) Bảo hiểm du lịch</p> </div>

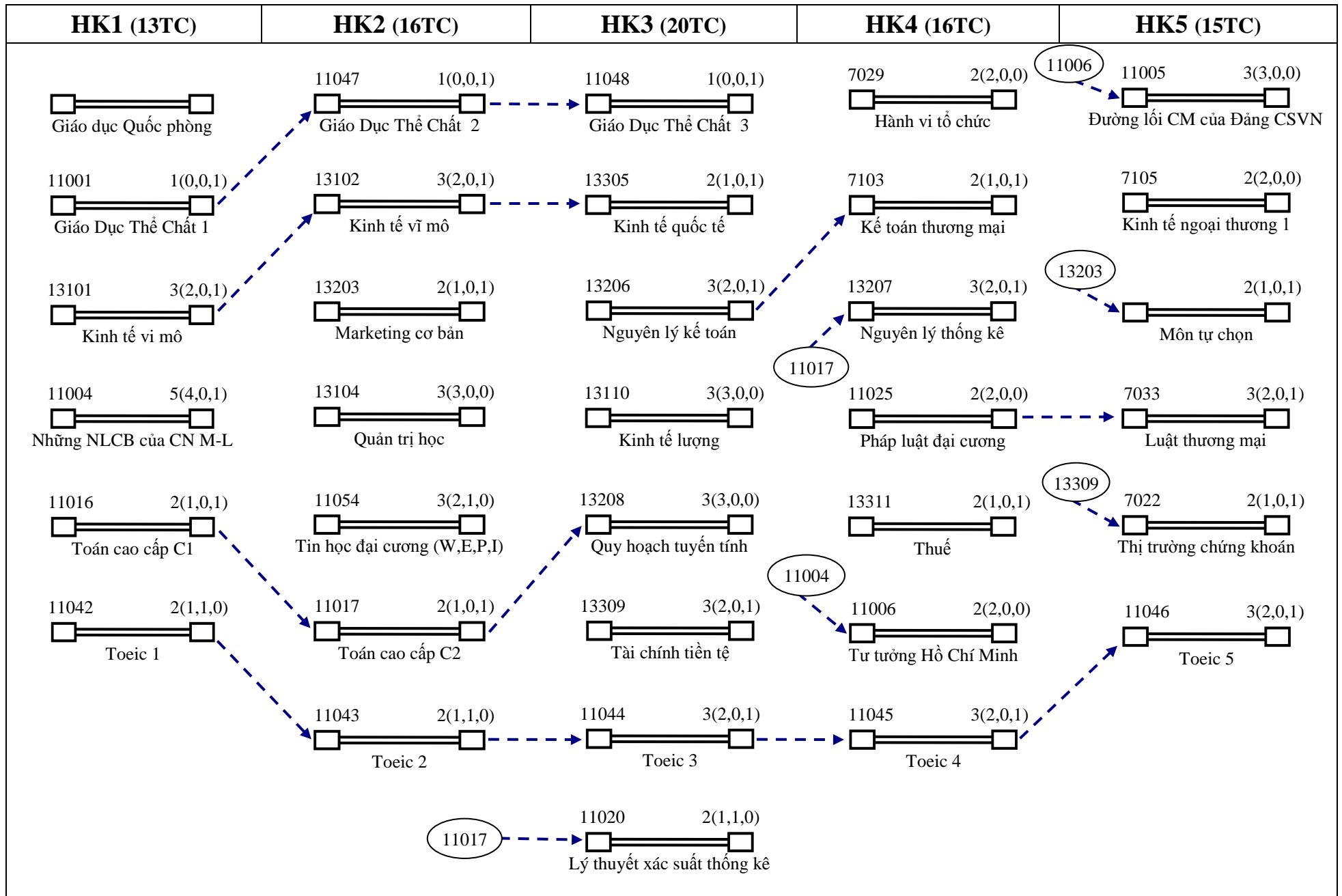
CHƯƠNG TRÌNH ĐÀO TẠO TÍN CHỈ NGÀNH LUẬT KINH TẾ KHÓA 2012



CHƯƠNG TRÌNH ĐÀO TẠO TÍN CHỈ NGÀNH LUẬT KINH TẾ KHÓA 2012

HK6 (13TC)	HK7 (16TC)	HK8 (10TC)	TỰ CHỌN (TT)
<p>11046 → 7226 2(1,0,1) Anh văn chuyên ngành 1</p> <p>7209 → 7203 2(1,0,1) Công pháp quốc tế</p> <p>7206 → 7207 2(1,0,1) Luật đất đai – môi trường</p> <p>7208 → 7208 1(0,0,1) Môn tự chọn</p> <p>13312; 13309 → 7263 2(1,0,1) Luật ngân hàng – chứng khoán</p> <p>7016,7013 → 7015 2(1,0,1) Quản trị chất lượng</p> <p>7209 → 7214 2(1,0,1) Tư pháp quốc tế</p>	<p>7202 2(1,0,1) Anh văn chuyên ngành 2</p> <p>7007 3(2,0,1) Kỹ thuật kinh doanh XNK</p> <p>7207 2(1,0,1) Môn tự chọn</p> <p>Tất cả các môn luật → 7215 2(1,0,1) Luật học so sánh</p> <p>7017 2(1,0,1) Quản trị kinh doanh quốc tế</p> <p>13104 → 7018 2(1,0,1) Quản trị nhân sự</p> <p>13104; 7015 → 7019 2(1,0,1) Quản trị rủi ro</p> <p>7035 1(0,1,0) Thực tập nghề nghiệp</p>	<p>99999 10(10,0,0) Tốt nghiệp</p> <p>11901 Chính trị tổng hợp</p>	<p style="text-align: center;">HỌC KỲ 4</p> <p style="text-align: center;">Chọn 4/6 tín chỉ:</p> <p>7206 2(1,0,1) Luật dân sự và tố tụng dân sự</p> <p>7217 2(1,0,1) Luật dân sự</p> <p>7218 2(1,0,1) Luật tố tụng dân sự</p>
		<p style="text-align: center;">HỌC KỲ 5</p> <p style="text-align: center;">Chọn 6/10 tín chỉ:</p> <p>7210 2(1,0,1) Luật lao động</p> <p>7205 2(1,0,1) Luật cạnh tranh</p> <p>7264 2(1,0,1) Luật tài chính</p> <p>7221 2(1,0,1) Luật thuế</p> <p>7220 2(1,0,1) P.luật giao dịch thương mại</p>	<p style="text-align: center;">HỌC KỲ 6</p> <p style="text-align: center;">Chọn 1/2 tín chỉ:</p> <p>7223 1(0,0,1) Kỹ năng soạn thảo văn bản hành chính</p> <p>7219 1(0,0,1) Xây dựng văn bản pháp luật</p>
			<p style="text-align: center;">HỌC KỲ 7</p> <p style="text-align: center;">Chọn 2/4 tín chỉ:</p> <p>7031 2(1,0,1) Kỹ năng đàm phán và soạn thảo hợp đồng</p> <p>7224 2(1,0,1) Luật hợp đồng</p>

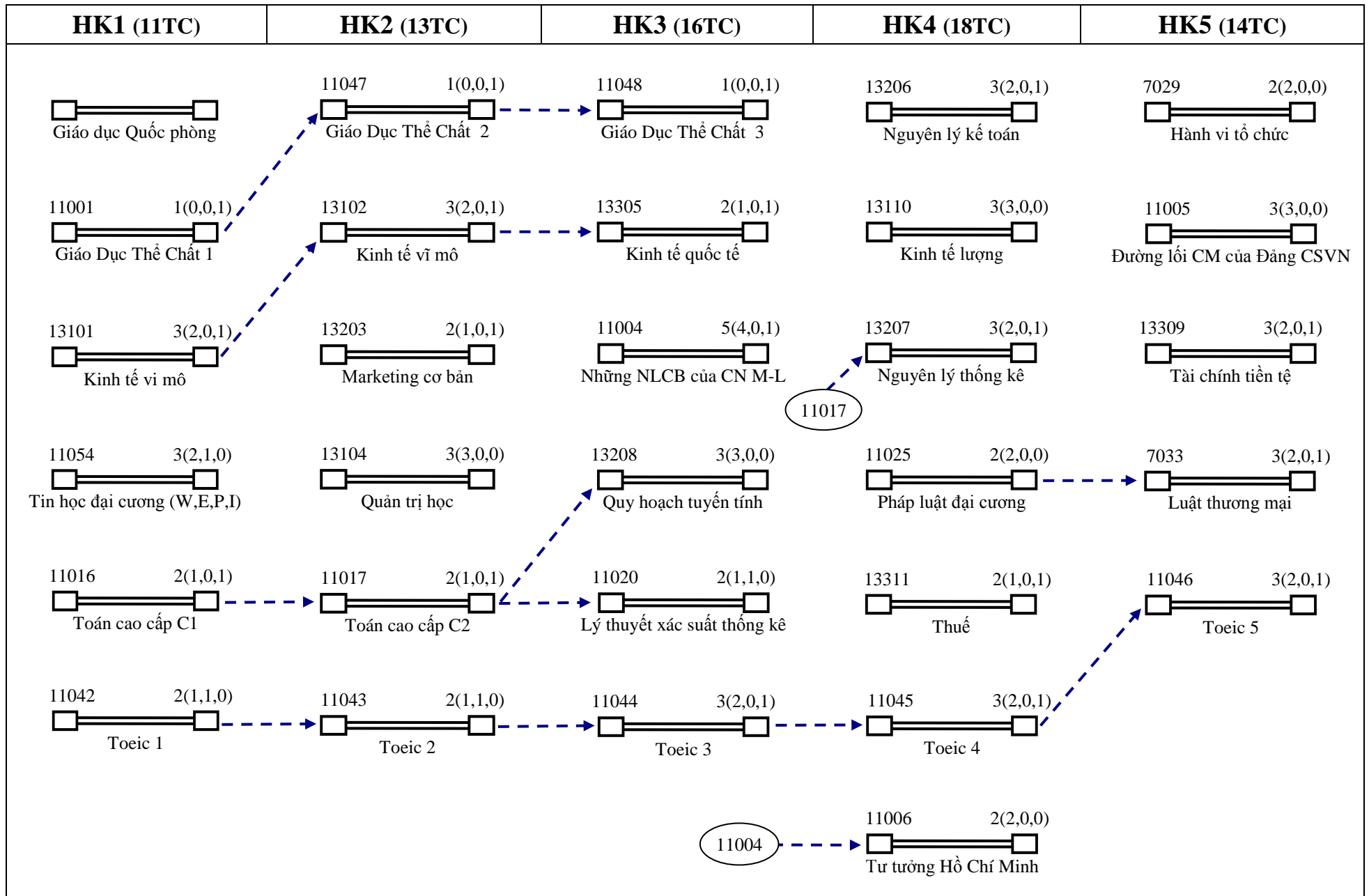
CHƯƠNG TRÌNH ĐÀO TẠO TÍN CHỈ NGÀNH NGOẠI THƯƠNG K2012 (Ngày)



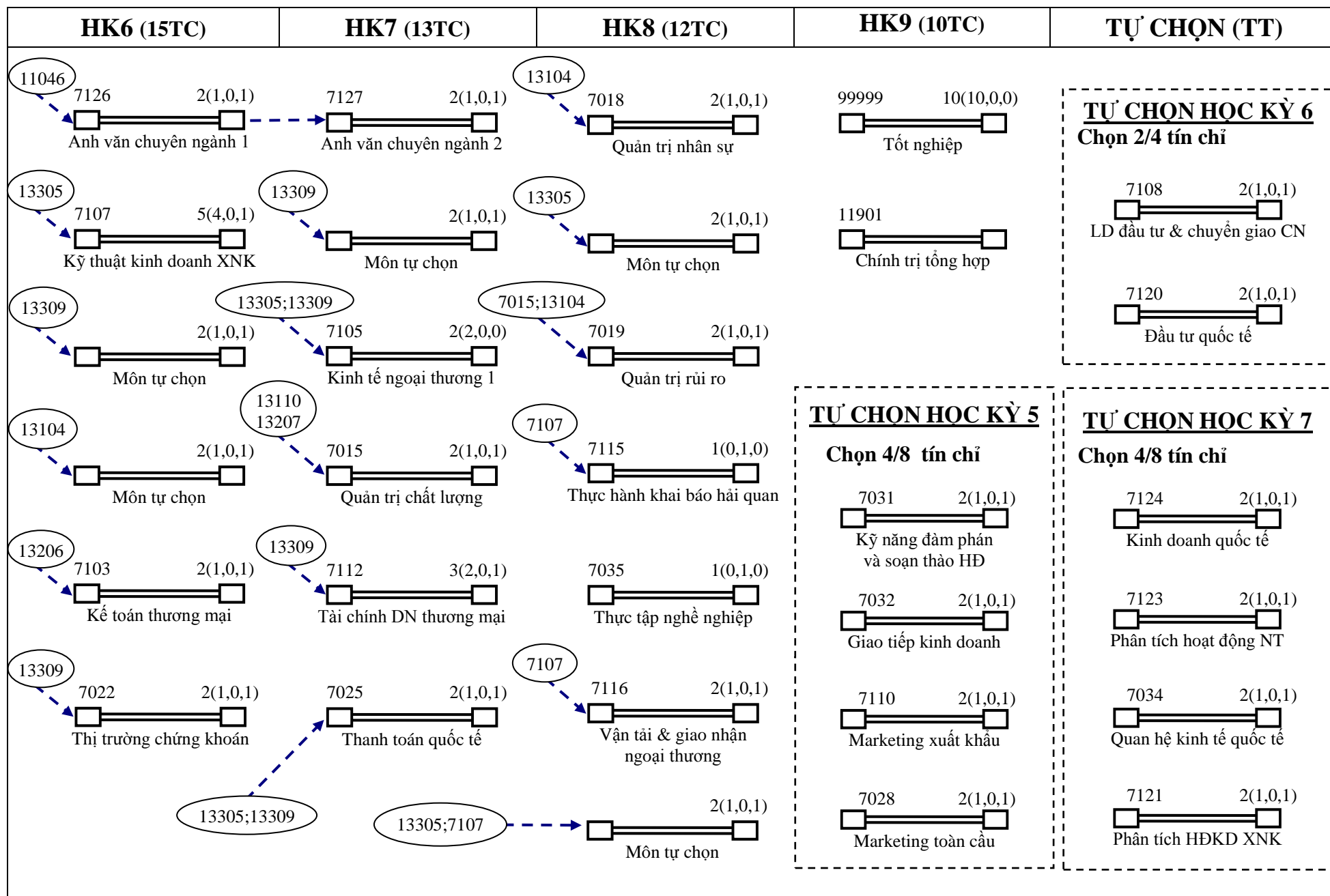
CHƯƠNG TRÌNH ĐÀO TẠO TÍN CHỈ NGÀNH NGOẠI THƯƠNG K2012 (Ngày)

HK6 (18TC)	HK7 (14TC)	HK8 (10TC)	TỰ CHỌN (TT)
<p>11046 → 7126 2(1,0,1) Anh văn chuyên ngành 1</p>	<p>7127 2(1,0,1) Anh văn chuyên ngành 2</p>	<p>99999 10(10,0,0) Tốt nghiệp</p>	<p style="text-align: center;">TỰ CHỌN HỌC KỲ 6</p> <p>Chọn 4/8 tín chỉ</p> <p>7110 2(1,0,1) Marketing xuất khẩu</p> <p>7108 2(1,0,1) LD đầu tư & chuyển giao CN</p> <p>7028 2(1,0,1) Marketing toàn cầu</p> <p>7120 2(1,0,1) Đầu tư quốc tế</p>
<p>13305 → 7107 5(4,0,1) Kỹ thuật kinh doanh XNK</p>	<p>3(2,0,1) Môn tự chọn</p>	<p>11901 Chính trị tổng hợp</p>	
<p>13309 → Môn tự chọn 2(1,0,1)</p>	<p>Môn tự chọn 2(1,0,1)</p>		
<p>13104 → Môn tự chọn 2(1,0,1)</p>	<p>13104 → 7018 2(1,0,1) Quản trị nhân sự</p>		
<p>13110 13207 → 7015 2(1,0,1) Quản trị chất lượng</p>	<p>7015;13104 → 7019 2(1,0,1) Quản trị rủi ro</p>		
<p>13309 → 7112 3(2,0,1) Tài chính DN thương mại</p>	<p>7107 → 7115 1(0,1,0) Thực hành khai báo hải quan</p>		
<p>7025 2(1,0,1) Thanh toán quốc tế</p>	<p>7035 1(0,1,0) Thực tập nghề nghiệp</p>	<p style="text-align: center;">TỰ CHỌN HỌC KỲ 5</p> <p>Chọn 2/4 tín chỉ</p> <p>7031 2(1,0,1) Kỹ năng đàm phán và soạn thảo HĐ</p> <p>7032 2(1,0,1) Giao tiếp kinh doanh</p>	
<p>13305;13309 → 7116 2(1,0,1) Vận tải & giao nhận ngoại thương</p>	<p>7107 → 7116 2(1,0,1) Vận tải & giao nhận ngoại thương</p>		
			<p style="text-align: center;">TỰ CHỌN HỌC KỲ 7</p> <p>Chọn 4/8 tín chỉ</p> <p>7124 2(1,0,1) Kinh doanh quốc tế</p> <p>7123 2(1,0,1) Phân tích hoạt động NT</p> <p>7034 2(1,0,1) Quan hệ kinh tế quốc tế</p> <p>7121 2(1,0,1) Phân tích HĐKD XNK</p>

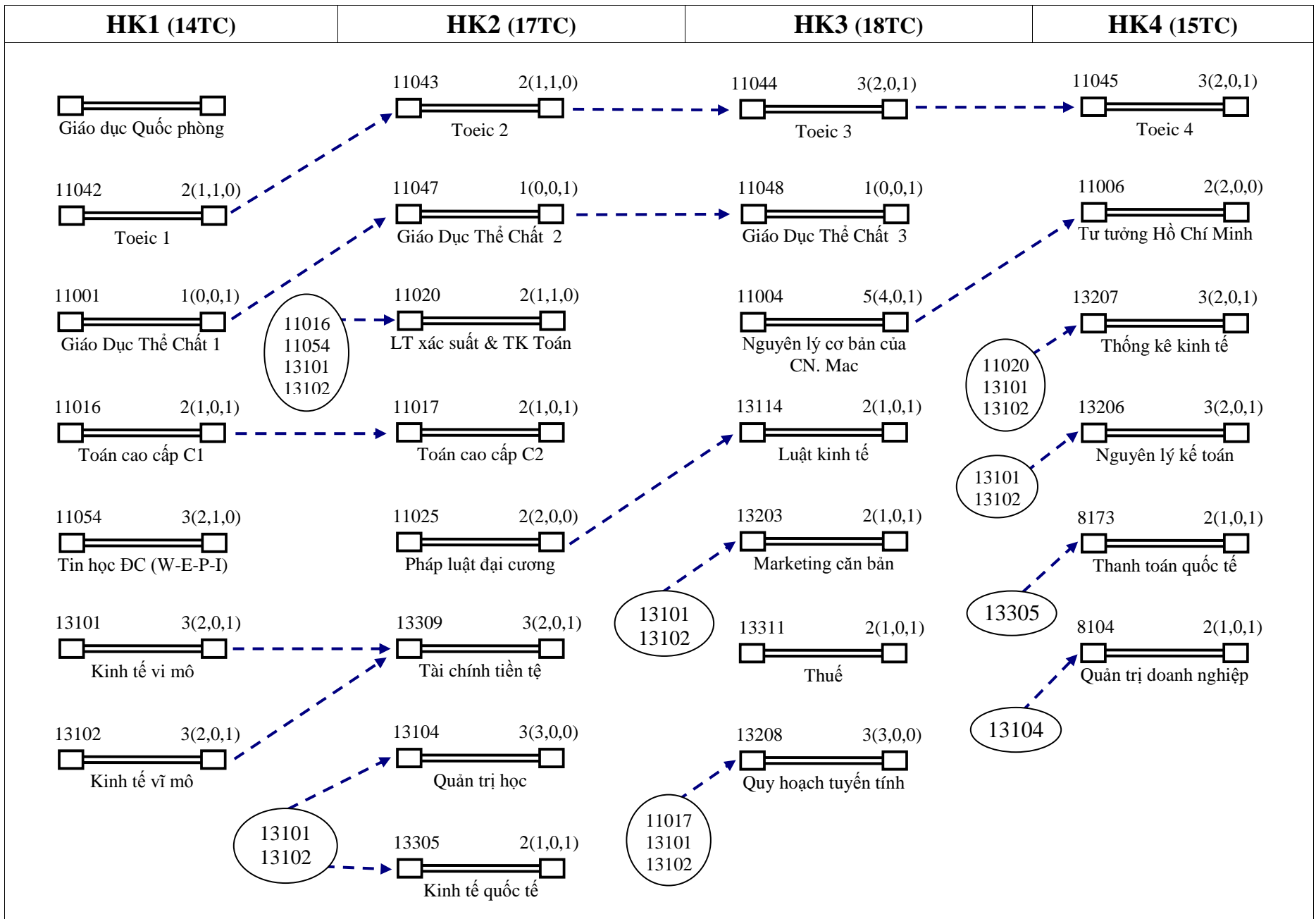
CHƯƠNG TRÌNH ĐÀO TẠO TÍN CHỈ NGÀNH NGOẠI THƯƠNG K2012 (Đêm)



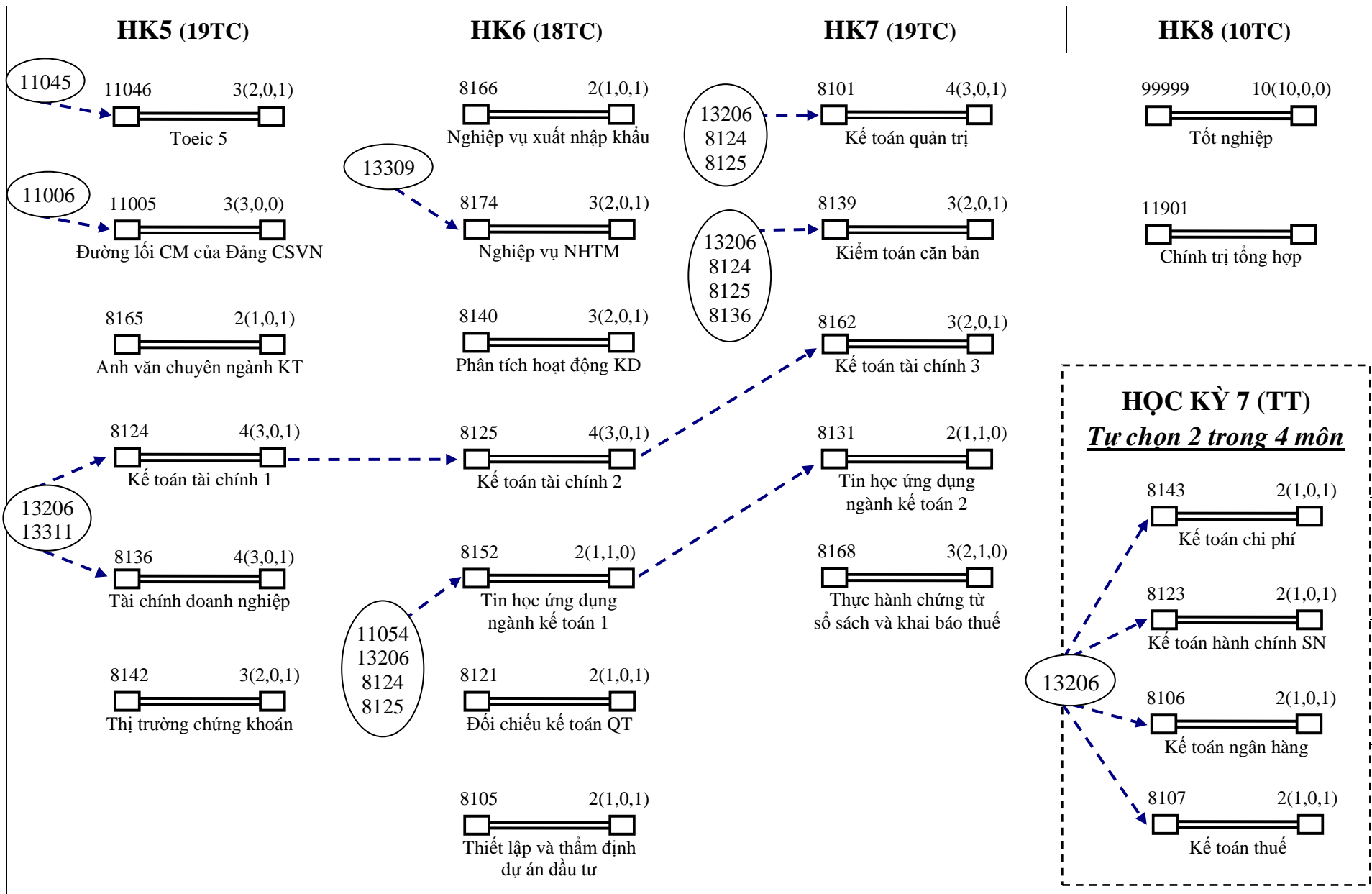
CHƯƠNG TRÌNH ĐÀO TẠO TÍN CHỈ NGÀNH NGOẠI THƯƠNG K2012 (Đêm)



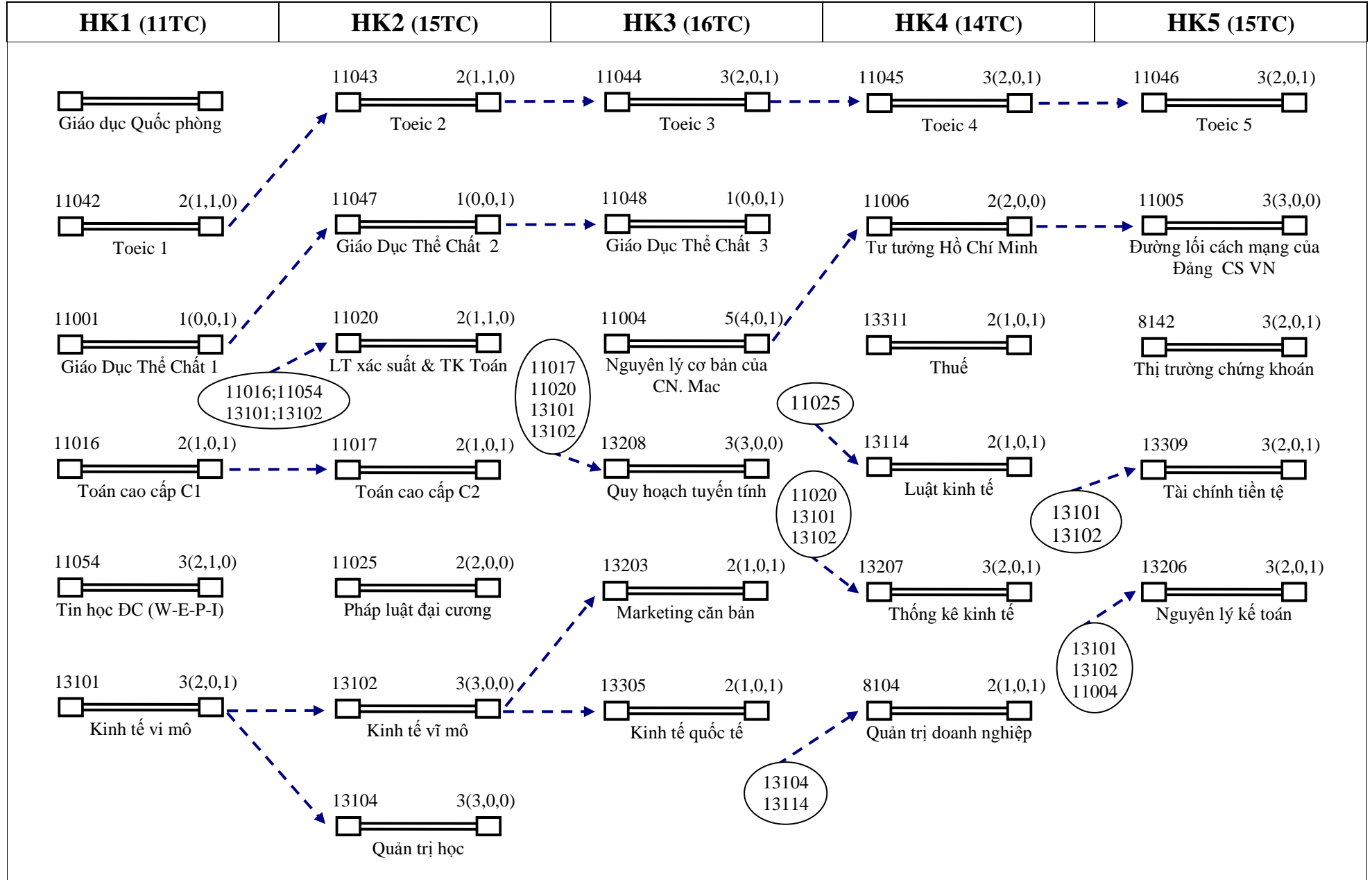
CHƯƠNG TRÌNH ĐÀO TẠO TÍN CHỈ NGÀNH KẾ TOÁN - KHÓA 2012 (NGÀY)



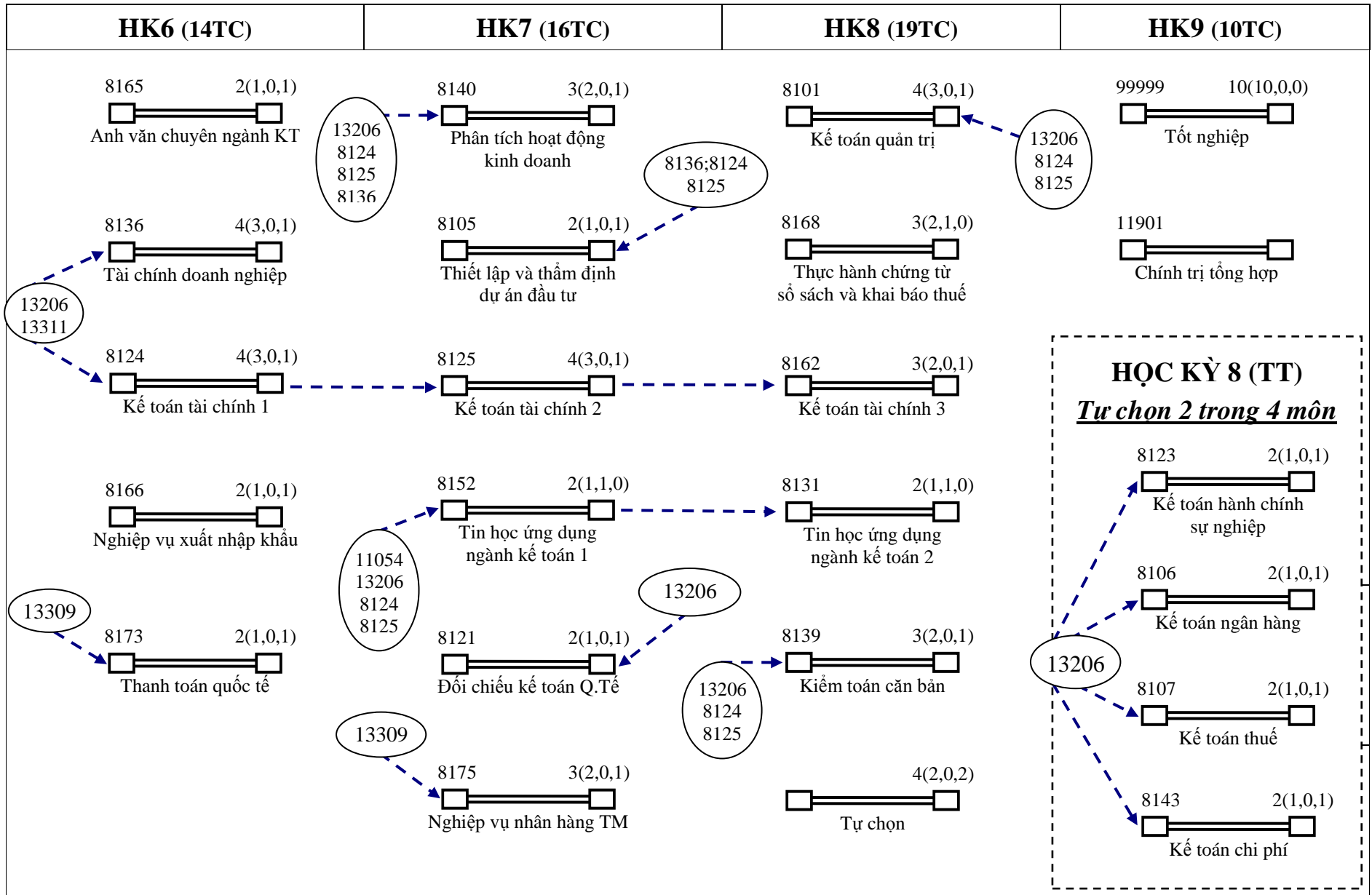
CHƯƠNG TRÌNH ĐÀO TẠO TÍN CHỈ NGÀNH KẾ TOÁN - KHÓA 2012 (NGÀY)



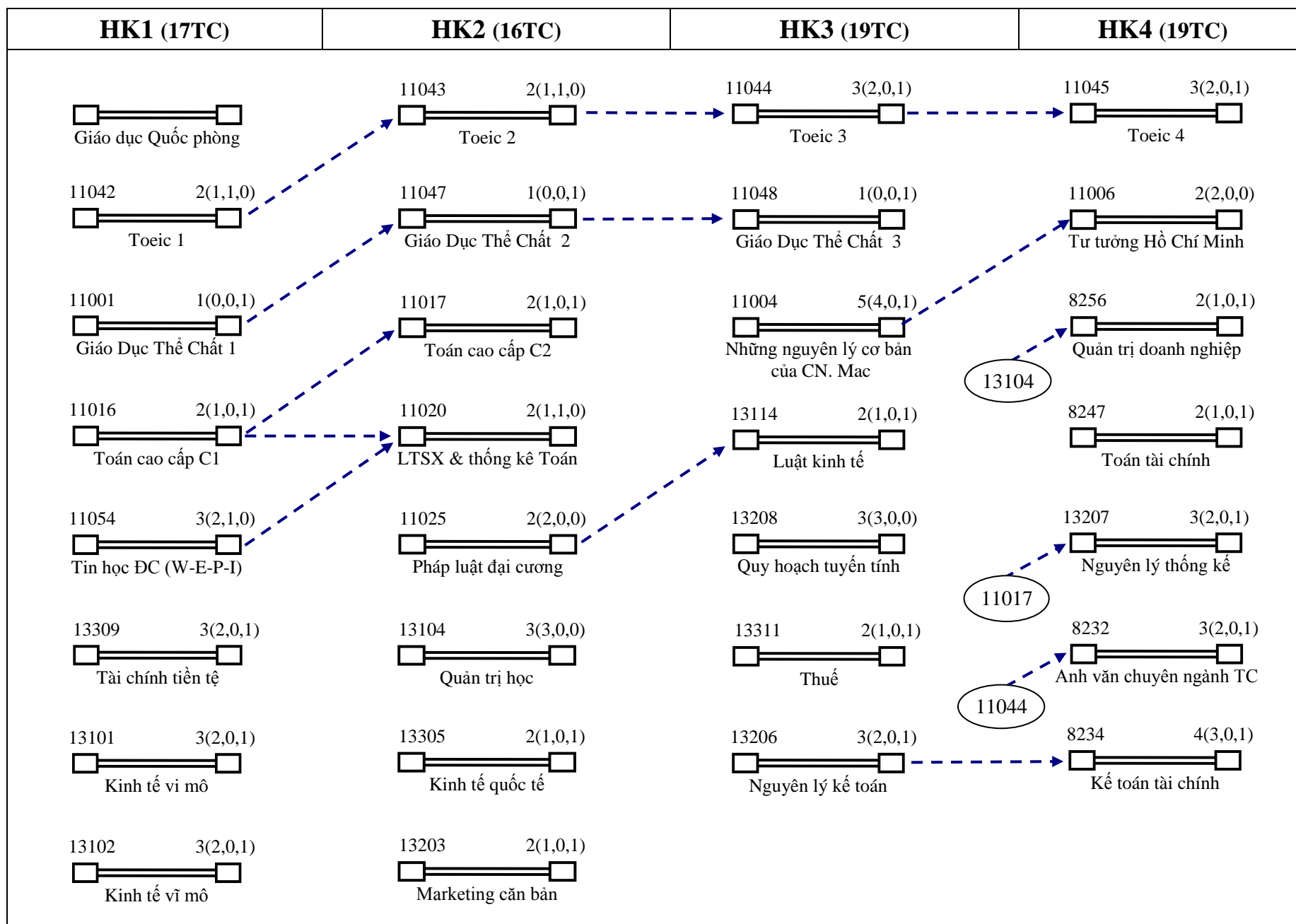
CHƯƠNG TRÌNH ĐÀO TẠO TÍN CHỈ NGÀNH KẾ TOÁN - KHÓA 2012 (ĐÊM)



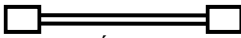
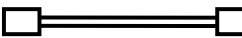

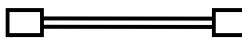

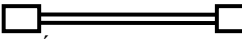





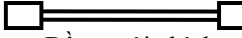

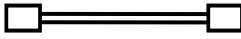

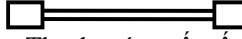
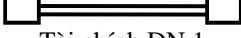
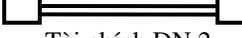
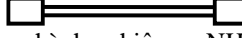




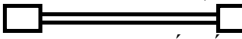
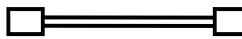
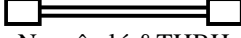
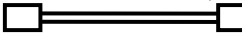
CHƯƠNG TRÌNH ĐÀO TẠO TÍN CHỈ NGÀNH KẾ TOÁN - KHÓA 2012 (ĐÊM)



CHƯƠNG TRÌNH ĐÀO TẠO TÍN CHỈ NGÀNH TÀI CHÍNH-NGÂN HÀNG K2012 (NGÀY)



CHƯƠNG TRÌNH ĐÀO TẠO TÍN CHỈ NGÀNH TÀI CHÍNH-NGÂN HÀNG K2012 (NGÀY)

HK5 (17TC)	HK6 (16TC)	HK7 (15TC)	HK8 (10TC)
11005 3(3,0,0)  Đường lối cách mạng Đảng CS VN	8270 2(1,0,1)  Thị trường chứng khoán	8285 3(2,0,1)  Kế toán ngân hàng	99999 10(10,0,0)  Tốt nghiệp
8280 1(0,0,1)  Phương pháp nghiên cứu KH	8255 2(1,0,1)  Thiết lập & TĐ DA ĐT	8238 2(1,0,1)  Quản trị NHTM	11901  Chính trị Tổng hợp
13110 3(3,0,0)  Kinh tế lượng	8249 2(1,0,1)  Phân tích tài chính	8243 2(1,1,0)  THUD ngành tài chính	<div style="border: 1px solid black; padding: 5px;"> <p>TỰ CHỌN 1 – 5 tín chỉ (HK7)</p> <p>8250 3(3,0,0)  Đầu tư tài chính</p> <p>8239 2(1,0,1)  Quản trị rủi ro tài chính</p> </div>
11046 3(2,0,1)  Toeic 5	8281 3(2,0,1)  Nghiệp vụ NHTM	8283 2(1,0,1)  Thanh toán quốc tế	
8279 3(2,0,1)  Tài chính DN 1	8282 3(2,0,1)  Tài chính DN 2	8287 1(0,1,0)  Thực hành nghiệp vụ NHTM	<div style="border: 1px solid black; padding: 5px;"> <p>TỰ CHỌN 2 – 5 tín chỉ (HK7)</p> <p>8251 2(2,0,0)  Thẩm định bất động sản</p> <p>8252 1(0,0,1)  Marketing Ngân hàng</p> <p>8253 2(2,0,0)  Kinh doanh ngoại hối</p> </div>
8256 2(1,0,1)  Tin học quản lý	8242 3(2,0,1)  Tài chính quốc tế	 Tự chọn	
8236 2(1,0,1)  Nguyên lý & THBH	8284 1(0,1,0)  Thực hành tài chính DN		

CHƯƠNG TRÌNH ĐÀO TẠO TÍN CHỈ NGÀNH TRUNG QUỐC HỌC K2012

HK1 (14TC)	HK2 (16TC)	HK3 (16TC)	HK4 (15TC)	HK5 (17TC)
————— Giáo dục Quốc phòng	11047 1(0,0,1) ————— Giáo Dục Thể Chất 2	11048 1(0,0,1) ————— Giáo Dục Thể Chất 3	11031 1(1,0,0) ————— Môi trường và phát triển	11037 2(1,0,1) ————— Tiếng Việt
11001 1(0,0,1) ————— Giáo Dục Thể Chất 1	11054 3(2,1,0) ————— Tin học Đại cương (W,E,P,I)	11027 2(1,0,1) ————— Cơ sở Văn hóa VN	9244 2(1,1,0) ————— Ngữ pháp Hán ngữ hiện đại	11026 1(0,0,1) ————— Phương pháp nghiên cứu khoa học
11004 5(4,0,1) ————— Nguyên lý cơ bản của CN. Mac Lenin	9002 2(1,0,1) ————— Cơ sở ngôn ngữ	9005 3(2,0,1) ————— Lịch sử Việt Nam	11025 2(2,0,0) ————— Pháp luật đại cương	92192 1(0,0,1) ————— Nghiệp vụ thư ký – Tiếng Trung
9201 2(1,0,1) ————— Nói 1 - Tiếng Trung	9239 3(2,0,1) ————— Nói 2 – Tiếng Trung	9242 3(2,0,1) ————— Nói 3 – Tiếng Trung	92110 3(2,0,1) ————— Nói 4 – Tiếng Trung	9217 3(2,0,1) ————— Nói 5 – Tiếng Trung
92101 2(1,0,1) ————— Đọc 1 – Tiếng Trung	9241 2(1,1,0) ————— Đọc 2 – Tiếng Trung	9243 2(1,0,1) ————— Đọc 3 – Tiếng Trung	92112 2(1,0,1) ————— Đọc 4 – Tiếng Trung	9220 2(1,0,1) ————— Đọc 5 – Tiếng Trung
9292 3(2,0,1) ————— Viết 1 – Tiếng Trung	9240 3(2,0,1) ————— Viết 2 – Tiếng Trung	92106 3(2,0,1) ————— Viết 3 – Tiếng Trung	92111 3(2,0,1) ————— Viết 4 – Tiếng Trung	9200 3(2,0,1) ————— Viết 5 – Tiếng Trung
11036 1(1,0,0) ————— Thống kê xã hội	9246 2(1,1,0) ————— Nghe 2 – Tiếng Trung	9248 2(1,1,0) ————— Nghe 3 – Tiếng Trung	9245 2(1,1,0) ————— Nghe 4 – Tiếng Trung	92114 2(1,1,0) ————— Nghe 5 – Tiếng Trung
				9008 3(3,0,0) ————— Lịch sử tư tưởng văn minh TG

CHƯƠNG TRÌNH ĐÀO TẠO TÍN CHỈ NGÀNH TRUNG QUỐC HỌC K2012

HK6 (17TC)	HK7 (18TC)	HK8 (17TC)	HK9 (10TC)
11006 2(2,0,0) ————— Tư tưởng HCM	11005 3(3,0,0) ————— Đường lối CM của Đảng CSVN	13206 3(2,0,1) ————— Nguyên lý kế toán	99999 10(10,0,0) ————— Tốt nghiệp
9217 ————— Nói 6 - Tiếng Trung	9226 3(2,0,1) ————— Nói 7 - Tiếng Trung	9231 3(2,0,1) ————— Nói 8 - Tiếng Trung	11901 ————— Chính trị Tổng hợp
9220 ————— Đọc 6 - Tiếng Trung	9271 2(1,0,1) ————— Đọc 7 - Tiếng Trung	92357 2(1,0,1) ————— Đọc 8 - Tiếng Trung	
92114 ————— Nghe 6 - Tiếng Trung	9269 2(1,1,0) ————— Nghe 7 - Tiếng Trung	92355 2(1,1,0) ————— Nghe 8 - Tiếng Trung	
9200 ————— Viết 6 - Tiếng Trung	9270 3(2,0,1) ————— Viết 7 - Tiếng Trung	92356 3(2,0,1) ————— Viết 8 - Tiếng Trung	
9294 2(1,1,0) ————— Hán ngữ văn phòng	9212 3(2,0,1) ————— Nhân học - Văn hóa XH Trung Quốc	9234 2(1,0,1) ————— Hoa văn ứng dụng	<div style="border: 1px dashed black; padding: 10px;"> MÔN TỰ CHỌN 9247 0(0,0,1) ————— Nghiệp vụ du lịch - Tiếng trung 13206 3(2,0,1) ————— Nguyên lý kế toán 92192 1(0,0,1) ————— Nghiệp vụ thư ký - Tiếng Trung </div>
9293 2(2,0,0) ————— Nhập môn Đất nước học TQ Kinh tế - Lịch sử TQ	9268 2(1,1,0) ————— Hán ngữ thương mại	9299 2(1,1,0) ————— Kỹ năng biên - phiên dịch	
9247 1(0,0,1) ————— Nghiệp vụ du lịch - Tiếng Trung			

CHƯƠNG TRÌNH ĐÀO TẠO TÍN CHỈ NGÀNH NHẬT BẢN HỌC K2012

HK1 (16TC)	HK2 (17TC)	HK3 (17TC)	HK4 (15TC)	HK5 (17TC)
11001 1(0,0,1) Giáo Dục Thể Chất 1	11047 1(0,0,1) Giáo Dục Thể Chất 2	11048 1(0,0,1) Giáo Dục Thể Chất 3	11031 1(1,0,0) Môi trường và phát triển	11026 1(0,0,1) PP nghiên cứu khoa học
11004 5(4,0,1) Nguyên lý cơ bản của CN. Mac Lê nin	11054 3(2,1,0) Tin học Đại cương (W,E,P,I)	11027 2(1,0,1) Cơ sở văn hóa VN	11025 2(2,0,0) Pháp luật đại cương	11037 2(1,0,1) Tiếng Việt
9121 2(1,0,1) Nghe 1 - Tiếng Nhật	9104 2(2,0,0) Lịch sử Nhật Bản	91102 2(2,0,0) Viết 3 - Tiếng Nhật	9190 1(0,0,1) Nhật Bản hiện đại	9115 2(1,0,1) Nghe 5 - Tiếng Nhật
9102 2(1,0,1) Nói 1 - Tiếng Nhật	9146 2(1,0,1) Nghe 2 - Tiếng Nhật	9108 2(1,0,1) Nghe 3 - Tiếng Nhật	9112 2(1,0,1) Nghe 4 - Tiếng Nhật	9116 2(1,1,0) Nói 5 - Tiếng Nhật
9103 5(4,0,1) Đọc viết 1 - Tiếng Nhật	9106 2(1,0,1) Nói 2 - Tiếng Nhật	9109 2(1,0,1) Nói 3 - Tiếng Nhật	9113 2(1,0,1) Nói 4 - Tiếng Nhật	9134 2(1,1,0) Đọc 5 - Tiếng Nhật
11036 1(1,0,0) Thống kê xã hội	9107 5(3,0,2) Đọc viết 2 - Tiếng Nhật	9147 2(1,0,1) Đọc 3 - Tiếng Nhật	9132 2(1,1,0) Đọc 4 - Tiếng Nhật	9008 3(3,0,0) Lịch sử tư tưởng văn minh TG
Giáo dục quốc phòng	9002 2(1,0,1) Cơ sở ngôn ngữ	9189 3(2,0,1) Ngữ pháp 3 - Tiếng Nhật	9133 3(2,0,1) Ngữ pháp 4 - Tiếng Nhật	9135 3(2,0,1) Ngữ pháp 5 - Tiếng Nhật
		9005 3(2,0,1) Lịch sử Việt Nam	9191 2(1,0,1) Viết 4 - Tiếng Nhật	9192 2(1,0,1) Viết 5 - Tiếng Nhật

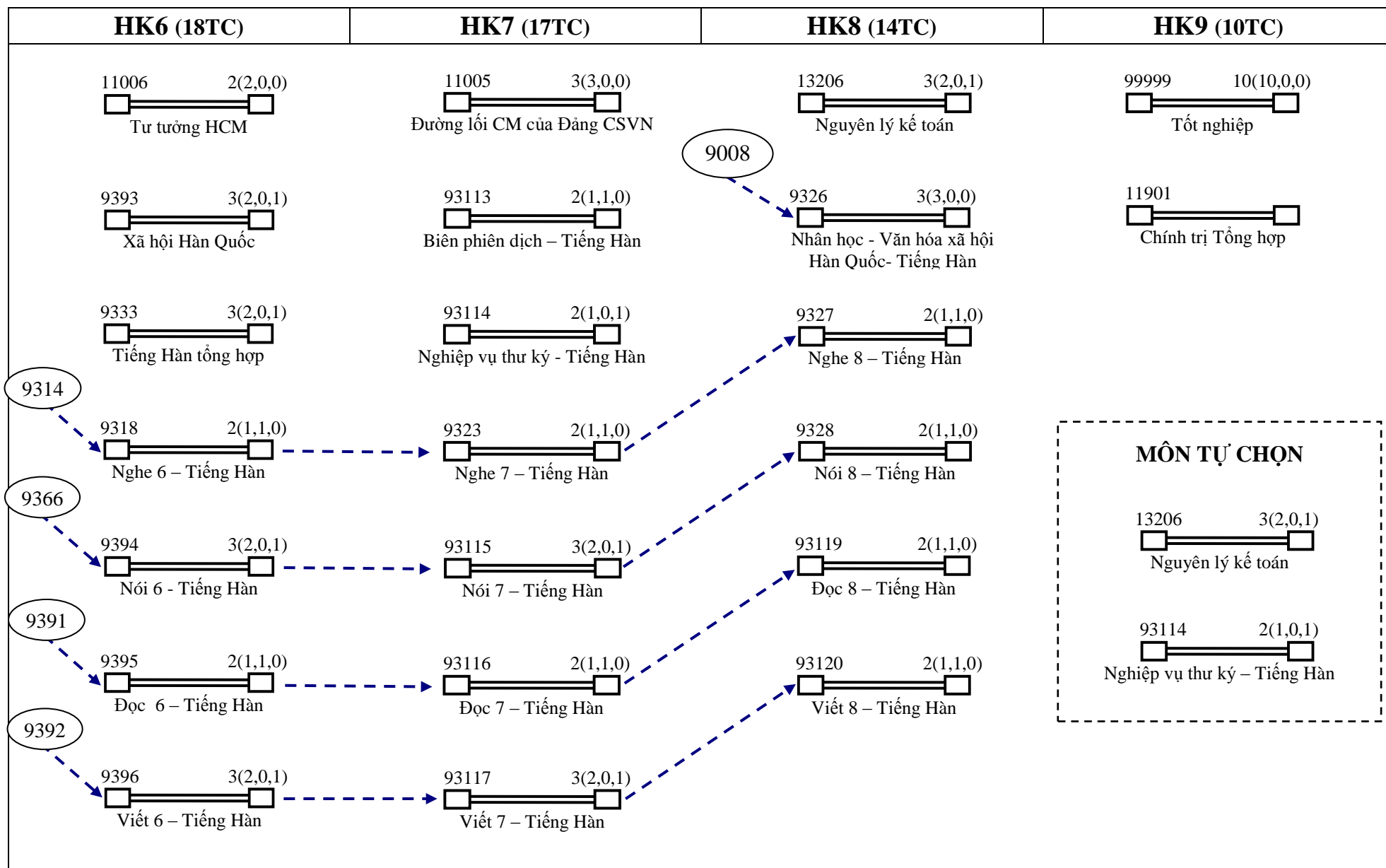
CHƯƠNG TRÌNH ĐÀO TẠO TÍN CHỈ NGÀNH NHẬT BẢN HỌC K2012

HK6 (18TC)	HK7 (16TC)	HK8 (16TC)	HK9 (10TC)
11006 2(2,0,0) ————— Tư tưởng HCM	11005 3(3,0,0) ————— Đường lối CM của Đảng CSVN	13206 3(2,0,1) ————— Nguyên lý kế toán	99999 10(10,0,0) ————— Tốt nghiệp
9118 2(2,0,0) ————— Địa lý dân cư Nhật Bản	9130 1(0,1,0) ————— Biên phiên dịch – Tiếng Nhật	9197 2(1,0,1) ————— Nghiệp vụ thư ký – Tiếng Nhật	11901 ————— Chính trị Tổng hợp
9115 	9119 2(1,1,0) ————— Nghe 6 – Tiếng Nhật	9124 2(1,1,0) ————— Nghe 7 – Tiếng Nhật	9007 1(0,0,1) ————— Tổng quan về nghiệp vụ hướng dẫn du lịch
9116 	9120 2(1,1,0) ————— Nói 6 - Tiếng Nhật	9125 2(1,1,0) ————— Nói 7 – Tiếng Nhật	9128 2(1,1,0) ————— Nghe 8 – Tiếng Nhật
9134 	9194 3(2,0,1) ————— Đọc 6 – Tiếng Nhật	9195 3(2,0,1) ————— Đọc 7 – Tiếng Nhật	9129 2(1,1,0) ————— Nói 8 – Tiếng Nhật
9135 	9148 3(2,0,1) ————— Ngữ pháp 6 – Tiếng Nhật	9140 3(2,0,1) ————— Ngữ pháp 7 – Tiếng Nhật	9196 3(2,0,1) ————— Đọc 8 – Tiếng Nhật
9192 	9193 2(1,0,1) ————— Viết 6 – Tiếng Nhật	9123 2(2,0,0) ————— Kinh tế Nhật Bản	9142 3(2,0,1) ————— Ngữ pháp 8 – Tiếng Nhật
9127 2(1,0,1) ————— Nhân học – Văn hóa – Xã hội NB			<p style="text-align: center;">MÔN TỰ CHỌN</p> <div style="text-align: center;"> 9007 1(0,0,1) ————— Tổng quan về nghiệp vụ hướng dẫn du lịch </div> <div style="text-align: center; margin-top: 10px;"> 13206 3(2,0,1) ————— Nguyên lý kế toán </div> <div style="text-align: center; margin-top: 10px;"> 9197 2(1,0,1) ————— Nghiệp vụ thư ký- Tiếng Nhật </div>

CHƯƠNG TRÌNH ĐÀO TẠO TÍN CHỈ NGÀNH HÀN QUỐC HỌC K2012

HK1 (15TC)	HK2 (16TC)	HK3 (17TC)	HK4 (17TC)	HK5 (16TC)
11001 1(0,0,1) Giáo Dục Thể Chất 1	11047 1(0,0,1) Giáo Dục Thể Chất 2	11048 1(0,0,1) Giáo Dục Thể Chất 3	11031 1(1,0,0) Môi trường và phát triển	11037 2(1,0,1) Tiếng Việt
11036 1(1,0,0) Thống kê xã hội	11054 3(2,1,0) Tin học Đại cương (W,E,P,I)	11027 2(1,0,1) Cơ sở Văn hóa VN	11025 2(2,0,0) Pháp luật đại cương	11026 1(0,0,1) Phương pháp nghiên cứu KH
11004 5(4,0,1) Nguyên lý cơ bản của CN. Mac Lenin	9002 2(1,0,1) Cơ sở ngôn ngữ	9005 3(2,0,1) Lịch sử Việt Nam	9335 1(0,1,0) Đất nước học Hàn Quốc Tiếng Hàn	9008 3(3,0,0) Lịch sử tư tưởng văn minh thế giới
9340 2(1,0,1) Nghe 1 – Tiếng Hàn	9343 2(1,1,0) Nghe 2 – Tiếng Hàn	9307 2(1,1,0) Nghe 3 – Tiếng Hàn	9336 3(3,0,0) Nghe 4 – Tiếng Hàn	9314 2(1,0,1) Nghe 5 – Tiếng Hàn
9301 2(1,0,1) Nói 1 – Tiếng Hàn	9344 3(2,0,1) Nói 2 – Tiếng Hàn	9334 3(2,0,1) Nói 3 – Tiếng Hàn	9337 3(3,0,0) Nói 4 – Tiếng Hàn	9366 3(3,0,0) Nói 5 – Tiếng Hàn
9341 2(1,1,0) Đọc 1 – Tiếng Hàn	9345 2(1,1,0) Đọc 2 – Tiếng Hàn	9347 3(2,0,1) Đọc 3 – Tiếng Hàn	9349 2(1,1,0) Đọc 4 – Tiếng Hàn	9391 2(1,1,0) Đọc 5 – Tiếng Hàn
9342 2(1,1,0) Viết 1 – Tiếng Hàn	9346 3(2,0,1) Viết 2 – Tiếng Hàn	9348 3(2,0,1) Viết 3 – Tiếng Hàn	9338 3(2,0,1) Viết 4 – Tiếng Hàn	9392 3(2,0,1) Viết 5 – Tiếng Hàn
Giáo dục Quốc phòng			9303 2(2,0,0) Lịch sử Hàn Quốc	

CHƯƠNG TRÌNH ĐÀO TẠO TÍN CHỈ NGÀNH HÀN QUỐC HỌC K2012



CHƯƠNG TRÌNH ĐÀO TẠO TÍN CHỈ NGÀNH VIỆT NAM HỌC K2012

HK1 (18TC)	HK2 (17TC)	HK3 (18TC)	HK4 (16TC)	HK5 (14TC)
11042 2(1,1,0) □————□ Toeic 1	11043 2(1,1,0) □————□ Toeic 2	11044 3(2,0,1) □————□ Toeic 3	11045 3(2,0,1) □————□ Toeic 4	11046 3(2,0,1) □————□ Toeic 5
11001 1(0,0,1) □————□ Giáo Dục Thể Chất 1	11047 1(0,0,1) □————□ Giáo Dục Thể Chất 2	11048 1(0,0,1) □————□ Giáo Dục Thể Chất 3	94100 3(3,0,0) □————□ Văn học dân gian	11031 1(1,0,0) □————□ Môi trường và phát triển
11036 1(1,0,0) □————□ Thống kê xã hội	11054 3(2,1,0) □————□ Tin học Đại cương (W,E,P,I)	11027 2(1,0,1) □————□ Cơ sở văn hóa VN	11025 2(2,0,0) □————□ Pháp luật đại cương	11026 1(0,0,1) □————□ PP nghiên cứu khoa học
11004 5(4,0,1) □————□ Nguyên lý cơ bản của CN Mac Lênin	9002 2(1,0,1) □————□ Cơ sở ngôn ngữ	9005 3(2,0,1) □————□ Lịch sử Việt Nam	94110 2(1,1,0) □————□ Quản trị lữ hành	11037 2(1,0,1) □————□ Tiếng Việt
9401 2(1,0,1) □————□ Địa lý VN	94118 2(1,0,1) □————□ Anh văn chuyên ngành 2	9412 1(0,0,1) □————□ Hệ thống bảo tàng VN	9413 2(1,1,0) □————□ Anh văn chuyên ngành 4	9008 3(3,0,0) □————□ Lịch sử tư tưởng văn minh thế giới
94117 3(3,0,0) □————□ Tâm lý đại cương Tâm lý du khách	9405 2(1,0,1) □————□ Cơ sở Tiếng Việt	94120 3(3,0,0) □————□ Anh văn chuyên ngành 3	94114 2(1,0,1) □————□ Marketing cơ bản – marketing du lịch	9419 2(0,1,1) □————□ Anh văn chuyên ngành 5
9442 2(2,0,0) □————□ Nhập môn xã hội học	94119 3(3,0,0) □————□ Quy hoạch và phân vùng du lịch VN	94113 2(1,1,0) □————□ Nghệ thuật hướng dẫn du lịch	9448 2(1,0,1) □————□ Văn hóa VN trong bối cảnh VH ĐNA	94115 2(1,0,1) □————□ Du lịch sinh thái và các loại hình du lịch
94111 2(2,0,0) □————□ Tổng quan du lịch	94112 2(2,0,0) □————□ Pháp luật về du lịch	9443 3(2,0,1) □————□ Dân tộc học và các dân tộc ở Việt Nam		
□————□ Giáo dục quốc phòng				

CHƯƠNG TRÌNH ĐÀO TẠO TÍN CHỈ NGÀNH VIỆT NAM HỌC K2012

HK6 (17TC)	HK7 (14TC)	HK8 (16TC)	HK9 (10TC)
11006 2(2,0,0) ————— Tư tưởng HCM	11005 3(3,0,0) ————— Đường lối CM của Đảng CSVN	13206 3(2,0,1) ————— Nguyên lý kế toán	99999 10(10,0,0) ————— Tốt nghiệp
94101 2(1,1,0) ————— Các di sản văn hóa thế giới của VN - ĐNA	94106 2(1,1,0) ————— Tổng quan về tiến trình kinh tế VN	94109 3(1,1,1) ————— Tổng quan về tour DL và kiến tập 8	11901 ————— Chính trị Tổng hợp
9424 2(0,1,1) ————— Anh văn chuyên ngành 6	9431 2(0,1,1) ————— Anh văn chuyên ngành 7	9435 2(0,1,1) ————— Anh văn chuyên ngành 8	
9430 2(1,0,1) ————— Kỹ năng hỗ trợ quay phim, chụp hình	9422 2(1,0,1) ————— Nhân học - Văn hóa Xã hội VN	9434 3(2,0,1) ————— Phong tục, tín ngưỡng và lễ hội VN	<div style="border: 1px dashed black; padding: 10px;"> MÔN TỰ CHỌN 94113 2(1,1,0) ————— Nghiệp vụ hướng dẫn du lịch 9430 2(1,0,1) ————— Kỹ năng hỗ trợ quay phim, chụp hình 13206 3(2,0,1) ————— Nguyên lý kế toán </div>
94103 3(3,0,0) ————— Lịch sử nghệ thuật Việt Nam	94105 2(1,0,1) ————— Địa danh học và các địa danh ở VN	9445 3(2,0,1) ————— Lịch sử làng xã cổ truyền VN	
94104 3(2,0,1) ————— Địa lý du lịch nội địa và quốc tế	94108 3(1,1,1) ————— Tổng quan về tour DL và kiến tập 7	94107 2(1,0,1) ————— Tôn giáo học và các tôn giáo ở VN	
94116 3(2,0,1) ————— NV lễ tân ngoại giao và NV lưu trú			

9419






























94108

11027

CHƯƠNG TRÌNH ĐÀO TẠO TÍN CHỈ NGÀNH NGỮ VĂN ANH KHÓA 2012

HK1 (14TC)	HK2 (17TC)	HK3 (19TC)	HK4 (19TC)	HK5 (14TC)
11001 1(0,0,1) Giáo Dục Thể Chất 1	11047 1(0,0,1) Giáo Dục Thể Chất 2	11048 1(0,0,1) Giáo Dục Thể Chất 3	11027 2(1,0,1) Cơ sở văn hoá VN	11026 1(0,0,1) Phương pháp nghiên cứu KH
11037 2(1,0,1) Tiếng Việt	11054 3(2,1,0) Tin học Đại cương (W,E,P,I)	11004 5(4,0,1) Nguyên lý cơ bản của CN. Mac Lênin	11025 2(2,0,0) Pháp luật đại cương	10129 2(1,0,1) Semantics
10102 2(1,0,1) Speaking 1	10110 2(1,0,1) Speaking 2	10114 2(1,0,1) Speaking 3	10119 2(1,0,1) Speaking 4	10125 2(0,0,2) Speaking 5
10103 2(1,0,1) Listening 1	10109 2(1,0,1) Listening 2	10113 2(2,0,0) Listening 3	10118 2(2,0,0) Listening 4	10124 2(1,0,1) Listening 5
10104 2(2,0,0) Reading 1	10112 2(2,0,0) Reading 2	10115 3(3,0,0) Reading 3	10120 3(3,0,0) Reading 4	10126 3(2,0,1) Reading 5
10106 2(2,0,0) Writing 1	10108 2(1,0,1) Writing 2	10116 3(3,0,0) Writing 3	10121 3(2,0,1) Writing 4	10127 3(2,0,1) Writing 5
10101 1(0,0,1) Pronunciation 1	10111 2(2,0,0) Pronunciation 2	10122 2(2,0,0) Cross – Cultural Communication	101188 1(0,1,0) Chinese 1	101189 1(0,1,0) Chinese 2
10105 2(2,0,0) Grammar 1	10107 2(2,0,0) Grammar 2	101187 1(0,0,1) Morphology	10123 2(2,0,0) Ame/Bri Studies	
Giáo dục quốc phòng	101186 1(0,0,1) Study Skills	10105 10107	10128 2(2,0,0) Syntax	

CHƯƠNG TRÌNH ĐÀO TẠO TÍN CHỈ NGÀNH NGỮ VĂN ANH KHÓA 2012

HK6 (14TC)	HK7 (15TC)	HK8 (14TC)	HK9 (10TC)
11006 2(2,0,0)  Tư tưởng HCM	11005 3(3,0,0)  Đường lối CM của Đảng	101184 2(1,0,1)  Interpretation	99999 10(10,0,0)  Tốt nghiệp
10136 2(1,1,0)  Business Writing 1	10143 2(1,0,1)  Business Writing 2	101199 2(1,0,1)  Business Writing 3	11901  Chính trị Tổng hợp
10126 	10132 3(2,0,1)  Reading 6	101194 2(1,0,1)  Reading 7	101195 2(1,1,0)  Reading 8
10124 	11026 	101196 2(1,0,1)  Office Skills	
10130 2(1,0,1)  Listening 6	10134 2(1,0,1)  Research Writing	101197 2(1,0,1)  Marketing	
10125 	101193 2(1,1,0)  Communication Skills	101198 2(1,0,1)  Business Management	
10131 2(1,1,0)  Speaking 6	101191 1(0,1,0)  Chinese 4	101200 2(1,1,0)  Luyện Toeic	
101189 	101190 1(0,1,0)  Chinese 3	101192 1(0,1,0)  English Literatures	
10138 2(1,1,0)  Translation 1	10144 2(1,0,1)  Translation 2		

Số: 300 / QĐ – ĐHLH

Biên Hòa, ngày 02 tháng 05 năm 2012

QUYẾT ĐỊNH

VỀ VIỆC BAN HÀNH QUY CHẾ ĐÀO TẠO ĐẠI HỌC VÀ CAO ĐẲNG CHÍNH QUY THEO HỆ THỐNG TÍN CHỈ

HIỆU TRƯỞNG TRƯỜNG ĐẠI HỌC LẠC HỒNG

Căn cứ Quyết định 790/TTg ngày 24/9/1997 của Thủ tướng Chính phủ về việc thành lập Trường Đại Học Lạc Hồng;

Căn cứ Quyết định số 86/2000/QĐ TTg ngày 18/07/2000 của Thủ tướng Chính phủ về việc ban hành Quy chế Trường đại học dân lập;

Căn cứ Quyết định số 2939/QĐ-UBND ngày 10/11/2011 của Chủ tịch Ủy ban Nhân dân Tỉnh Đồng Nai về việc giao Quyền Hiệu trưởng Trường Đại Học Lạc Hồng;

Căn cứ Quyết định số 43/2007/QĐ-BGDĐT ngày 15 tháng 8 năm 2007 của Bộ trưởng Bộ Giáo dục và Đào tạo về việc ban hành quy chế đào tạo đại học, cao đẳng hệ chính quy;

Xét đề nghị của Ông Trưởng phòng Đào tạo,

QUYẾT ĐỊNH:

- Điều 1.** Ban hành quy chế đào tạo đại học và cao đẳng chính quy theo hệ thống tín chỉ tại trường Đại học Lạc Hồng.
- Điều 2.** Quyết định này có hiệu lực kể từ ngày ký. Các quyết định trước trái với quyết định này sẽ không còn hiệu lực.
- Điều 3.** Các ông/bà Trưởng Phó Phòng Đào Tạo, các Khoa, Phòng, Ban, Trung tâm có liên quan chịu trách nhiệm thi hành quyết định này.

HIỆU TRƯỞNG

Nơi nhận:

- VP HT (để báo cáo);
- Như điều 3 (để thực hiện);
- Lưu: P.HCTC.

Đỗ Hữu Tài

QUY CHẾ

Đào tạo đại học và cao đẳng hệ chính quy theo hệ thống tín chỉ

(Ban hành kèm theo Quyết định số: 300/QĐ – ĐHLH

Ngày 02 tháng 05 năm 2012 của Hiệu trưởng Đại học Lạc Hồng)

Chương I

NHỮNG QUY ĐỊNH CHUNG

Điều 1. Phạm vi điều chỉnh và đối tượng áp dụng

1. Quy chế này quy định đào tạo Đại học và Cao đẳng hệ chính quy theo hệ thống tín chỉ, bao gồm: tổ chức đào tạo; kiểm tra và thi học phần; xét và công nhận tốt nghiệp.
2. Quy chế này áp dụng đối với sinh viên các khoá đào tạo hệ chính quy ở trình độ Đại học và Cao đẳng trong Đại học Lạc Hồng.

Điều 2. Chương trình giáo dục Đại học

1. Chương trình giáo dục Đại học (sau đây gọi tắt là chương trình) thể hiện mục tiêu giáo dục Đại học, quy định chuẩn kiến thức, kỹ năng, phạm vi và cấu trúc nội dung giáo dục Đại học, phương pháp và hình thức đào tạo, cách thức đánh giá kết quả đào tạo đối với mỗi học phần, ngành học, trình độ đào tạo của giáo dục Đại học.
2. Chương trình được Đại học Lạc Hồng xây dựng trên cơ sở chương trình khung do Bộ trưởng Bộ Giáo dục và Đào tạo ban hành.
Mỗi chương trình gắn với một ngành (kiểu đơn ngành) hoặc với một vài ngành (kiểu song ngành; kiểu ngành chính - ngành phụ; kiểu 2 văn bằng).
3. Chương trình được cấu trúc từ các học phần thuộc hai khối kiến thức: giáo dục đại cương và giáo dục chuyên nghiệp.

Điều 3. Học phần và Tín chỉ

1. Học phần là khối lượng kiến thức tương đối trọn vẹn, thuận tiện cho sinh viên tích lũy trong quá trình học tập. Phần lớn học phần có khối lượng từ 2 đến 4 tín chỉ, nội dung được bố trí giảng dạy trọn vẹn và phân bố đều trong một học kỳ. Kiến thức trong mỗi học phần phải gắn với một mức trình độ theo năm học thiết kế và được kết cấu riêng như một phần của môn

học hoặc được kết cấu dưới dạng tổ hợp từ nhiều môn học. Từng học phần phải được ký hiệu bằng một mã số riêng do trường quy định.

2. Các loại học phần.

a) Học phần bắt buộc là học phần chứa đựng những nội dung kiến thức chính yếu của mỗi chương trình và bắt buộc sinh viên phải tích lũy;

b) Học phần tự chọn là học phần chứa đựng những nội dung kiến thức cần thiết, nhưng sinh viên được tự chọn theo hướng dẫn của trường nhằm đa dạng hoá hướng chuyên môn hoặc được tự chọn tuỳ ý để tích lũy đủ số học phần quy định cho mỗi chương trình.

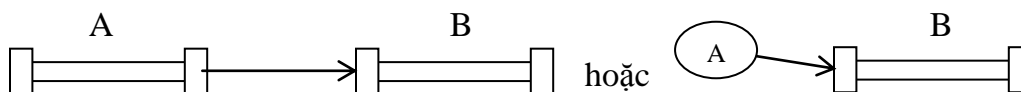
c) Học phần thay thế, học phần tương đương.

Học phần tương đương được hiểu là một hay một nhóm học phần thuộc chương trình đào tạo (CTĐT) một khóa - ngành khác đang tổ chức đào tạo tại trường được phép tích lũy để thay cho một học phần hay một nhóm học phần trong CTĐT của ngành đào tạo.

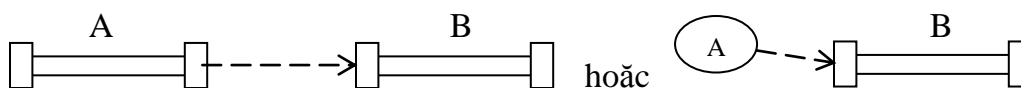
Khái niệm học phần thay thế được sử dụng khi một học phần có trong CTĐT nhưng nay không còn tổ chức giảng dạy nữa và được thay thế bằng một học phần khác đang còn tổ chức giảng dạy.

Các học phần hay nhóm học phần thay thế hoặc tương đương do Khoa quản lý chuyên môn đề xuất và là các phần bổ sung cho CTĐT trong quá trình vận hành. Học Phần thay thế hoặc tương đương được áp dụng cho tất cả các Khoa, các ngành hoặc chỉ được áp dụng hạn chế cho một số khóa - ngành.

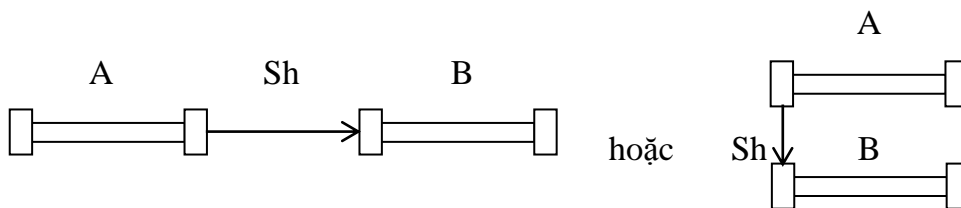
d) Học phần A là học phần tiên quyết của học phần B, khi điều kiện bắt buộc để đăng ký học học phần B là sinh viên đã đăng ký học và hoàn tất học phần A (theo thang điểm đánh giá trong chương 3 của quy chế này). Ký hiệu mũi tên liền nét.



e) Học phần A là học phần trước của học phần B, khi điều kiện bắt buộc để đăng ký học học phần B là sinh viên đã đăng ký học và được xác nhận học xong học phần A (có thể chưa đạt). Sinh viên được phép đăng ký học học phần B vào học kỳ tiếp sau học kỳ đã học học phần A. Ký hiệu mũi tên đứt đoạn:



f) Học phần A là học phần song hành của học phần B, khi điều kiện bắt buộc để đăng ký học học phần B là sinh viên đã đăng ký học học phần A. Sinh viên được phép đăng ký học học phần B vào cùng học kỳ đã đăng ký học học phần A hoặc vào học kỳ tiếp sau. Ký hiệu mũi tên liền nét có chữ "Sh":



3. Tín chỉ được sử dụng để tính khối lượng học tập của sinh viên. Một tín chỉ được quy định bằng 15 tiết học lý thuyết, 45 tiết thực hành, 30 tiết bài tập hoặc thảo luận.

- Đối với những học phần lý thuyết hoặc thực hành, thí nghiệm, để tiếp thu được một tín chỉ sinh viên phải dành ít nhất 30 giờ chuẩn bị cá nhân.

Điều 4. Thời gian hoạt động giảng dạy của trường như sau:

Sáng từ 7h30 ÷ 11h35

Chiều từ 12h50 ÷ 16h55

Tối từ 17h30 ÷ 20h30

Điều 5. Đánh giá kết quả học tập

Kết quả học tập của sinh viên được đánh giá sau từng học kỳ qua các tiêu chí sau:

1. Số tín chỉ của các học phần mà sinh viên đăng ký học vào đầu mỗi học kỳ (gọi tắt là khối lượng học tập đăng ký).

2. Điểm trung bình chung học kỳ là điểm trung bình có trọng số của các học phần mà sinh viên đăng ký học trong học kỳ đó, với trọng số là số tín chỉ tương ứng của từng học phần.

3. Khối lượng kiến thức tích lũy là khối lượng tính bằng tổng số tín chỉ của những học phần có điểm tổng kết ≥ 5 tính từ đầu khóa học.

4. Điểm trung bình chung tích lũy là điểm trung bình của các học phần mà sinh viên đã tích lũy được, tính từ đầu khóa học cho tới thời điểm được xem xét vào lúc kết thúc mỗi học kỳ.

Chương II

TỔ CHỨC ĐÀO TẠO

Điều 6. Thời gian và kế hoạch đào tạo

*/ Các ngành Kế toán – Kiểm toán, Tài chính – Ngân hàng, Quản trị Kinh doanh (Quản trị Doanh nghiệp, Quản trị Du lịch, Quản trị Thương mại Điện tử, Luật Kinh tế), Kinh tế Ngoại thương, có thời gian học là 4 năm đối với sinh viên chọn học ban ngày và 4.5 năm đối với sinh viên chọn học lớp buổi tối.

*/ Các ngành Tin học, Điện tử, Điện Công nghiệp, Cơ điện tử, Xây dựng dân dụng &

Công nghiệp, Xây dựng cầu đường, Công nghệ tự động, Công nghệ kỹ thuật điện – Điện tử, Công nghệ hóa học, Công nghệ Thực phẩm, Khoa học Môi trường, Sinh học (Công nghệ sinh học), Nhật Bản, Trung Quốc, Hàn Quốc, Việt Nam học, Ngữ văn Anh có thời gian học là 4.5 năm đối với sinh viên chọn học ban ngày và 5 năm đối với sinh viên chọn học lớp buổi tối.

*/ Một năm có 2 học kỳ chính, mỗi học kỳ chính có 15 tuần thực học và 3 - 4 tuần thi. Ngoài 2 học kỳ chính, trường có thể tổ chức thêm 1 học kỳ phụ để sinh viên có điều kiện được học lại, học bù hoặc học vượt. Học kỳ phụ có 5 tuần thực học và 1 tuần thi được tổ chức vào dịp hè.

*/ Thời gian tối đa hoàn thành chương trình học Các ngành Kế toán – Kiểm toán, Tài chính – Ngân hàng, Quản trị Kinh doanh (Quản trị Doanh nghiệp, Quản trị Du lịch, Quản trị Thương mại Điện tử, Luật Kinh tế), Kinh tế Ngoại thương là 12 học kỳ, Các ngành Tin học (Công nghệ Thông tin, Kỹ thuật Thương mại Điện tử), Điện tử, Điện công nghiệp, Cơ điện tử, Xây dựng dân dụng & Công nghiệp, Xây dựng cầu đường, Công nghệ tự động, Công nghệ Kỹ thuật điện – Điện tử, Công nghệ Hóa học, Công nghệ Thực phẩm, Khoa học Môi trường, Sinh học (Công nghệ Sinh học), Nhật Bản, Trung Quốc, Hàn Quốc, Việt Nam học, Ngữ văn Anh là 13 học kỳ.

Các đối tượng được hưởng chính sách ưu tiên theo quy định tại Quy chế tuyển sinh Đại học, Cao đẳng hệ chính quy không bị hạn chế về thời gian tối đa để hoàn thành chương trình.

Điều 7. Đăng ký nhập học

1. Khi đăng ký vào học hệ chính quy theo hệ thống tín chỉ tại trường ngoài các giấy tờ phải nộp theo quy định tại Quy chế tuyển sinh Đại học, Cao đẳng hệ chính quy hiện hành, sinh viên phải nộp cho Phòng Đào tạo đơn xin học theo hệ thống tín chỉ (mẫu do trường quy định). Tất cả giấy tờ khi sinh viên nhập học phải được xếp vào túi hồ sơ của từng cá nhân do Phòng Đào tạo của trường quản lý.

2. Sau khi xem xét thấy đủ điều kiện nhập học, Phòng Đào tạo trình Hiệu trưởng ký quyết định công nhận người đến học là sinh viên chính thức của trường và cấp cho họ:

- a) Thẻ sinh viên;
- b) Sổ đăng ký học tập;
- c) Phiếu nhận cố vấn học tập.

3. Mọi thủ tục đăng ký nhập học phải được hoàn thành trong thời hạn theo quy định tại Quy chế tuyển sinh Đại học, Cao đẳng hệ chính quy hiện hành.

4. Sinh viên nhập học được trường cung cấp đầy đủ các thông tin về mục tiêu, nội dung và kế hoạch học tập của các chương trình, quy chế đào tạo, nghĩa vụ và quyền lợi của sinh viên.

Điều 8. Sắp xếp sinh viên vào học các chương trình hoặc ngành đào tạo

Trường xác định điểm trúng tuyển theo ngành đào tạo trong kỳ thi tuyển sinh. Những thí sinh đạt yêu cầu xét tuyển được trường sắp xếp vào học các ngành đào tạo đã đăng ký.

Điều 9. Tổ chức lớp học

Lớp môn học là lớp của các sinh viên cùng đăng ký một môn học, có cùng thời khóa biểu của môn học trong cùng một học kỳ. Mỗi lớp môn học được gán một mã số riêng. Số lượng sinh viên của một lớp môn học được giới hạn bởi sức chứa của phòng học, phòng thí nghiệm hoặc được sắp xếp theo các yêu cầu riêng đặc thù của môn học.

Số lượng tối thiểu để xem xét mở lớp môn học trong học kỳ đối với các môn học lý thuyết là:

- Ít nhất 40 sinh viên đăng ký cho đa số các môn học.
- Ít nhất 80 sinh viên cho các môn học cơ bản cơ sở của các nhóm ngành lớn (trừ các môn có đặc thù riêng như Ngoại ngữ, Vẽ kỹ thuật,...)
- Trong trường hợp các môn chuyên ngành, nếu có đề nghị của Khoa quản lý ngành, trường sẽ xem xét để mở lớp có sĩ số dưới 40 sinh viên.

Các môn học đồ án bao gồm cả luận văn tốt nghiệp được mở không hạn chế vào mỗi học kỳ chính. Các môn thí nghiệm, thực tập được mở theo khả năng sắp xếp đảm nhận của đơn vị chuyên môn, phòng thí nghiệm.

Điều 10. Đăng ký khối lượng học tập

1. Đầu mỗi năm học, trường sẽ thông báo lịch trình học dự kiến cho từng chương trình trong từng học kỳ, danh sách các học phần bắt buộc và tự chọn dự kiến sẽ dạy, đề cương chi tiết, điều kiện tiên quyết để được đăng ký học cho từng học phần, lịch kiểm tra và thi, hình thức kiểm tra và thi đối với các học phần.

2. Trước khi bắt đầu mỗi học kỳ, tùy theo khả năng và điều kiện học tập của bản thân, từng sinh viên phải đăng ký học các học phần dự định sẽ học trong học kỳ đó tại Phòng Đào tạo của trường.

→ Việc đăng ký được thực hiện trước thời điểm bắt đầu học kỳ 2 tháng;

3. Phòng Đào tạo của trường chỉ nhận đăng ký khối lượng học tập của sinh viên ở mỗi học kỳ khi đã có chữ ký chấp thuận của cố vấn học tập trong sổ đăng ký học tập hoặc theo quy định của Hiệu trưởng. Khối lượng đăng ký học tập của sinh viên theo từng học kỳ phải được ghi vào phiếu đăng ký học do Phòng Đào tạo của trường lưu giữ.

Điều 11. Rút bớt học phần đã đăng ký

1. Việc rút bớt học phần trong khối lượng học tập đã đăng ký chỉ được chấp nhận sau 6 tuần kể từ đầu học kỳ chính, nhưng không muộn quá 8 tuần; sau 2 tuần kể từ đầu học kỳ phụ, nhưng không muộn quá 4 tuần. Ngoài thời hạn trên, học phần vẫn được giữ nguyên trong

phiếu đăng ký học và nếu sinh viên không đi học sẽ được xem như tự ý bỏ học và phải nhận điểm 0.

2. Điều kiện rút bớt các học phần đã đăng ký:

- a) Sinh viên phải tự viết đơn gửi Phòng Đào tạo của trường;
- b) Được cố vấn học tập chấp thuận hoặc theo quy định của Hiệu trưởng;
- c) Không vi phạm khoản 2 Điều 10 của Quy chế này.

Sinh viên chỉ được phép bỏ lớp đối với học phần xin rút bớt sau khi giảng viên phụ trách nhận giấy báo của Phòng Đào tạo.

Điều 12. Đăng ký học lại

1. Sinh viên có học phần bắt buộc bị điểm < 5 phải đăng ký học lại học phần đó ở một trong các học kỳ tiếp theo cho đến khi đạt điểm ≥ 5 .

2. Sinh viên có học phần tự chọn bị điểm < 5 phải đăng ký học lại học phần đó hoặc học đổi sang học phần tự chọn tương đương khác.

3. Sinh viên được quyền đăng ký thi cải thiện điểm tại lần thi thứ 2 của học phần khi đó điểm thi lần thứ nhất sẽ bị hủy.

Điều 13. Nghỉ ốm

Sinh viên xin nghỉ ốm trong quá trình học hoặc trong đợt thi, phải viết đơn xin phép gửi trưởng Khoa trong vòng một tuần kể từ ngày ốm, kèm theo giấy chứng nhận của cơ quan y tế trường, hoặc y tế địa phương hoặc của bệnh viện.

Điều 14. Xếp hạng năm đào tạo và học lực

1. Sau mỗi học kỳ, căn cứ vào khối lượng kiến thức tích lũy, sinh viên được xếp hạng năm đào tạo như sau:

a) Sinh viên năm thứ nhất:	Nếu khối lượng kiến thức tích lũy dưới 30 tín chỉ;
b) Sinh viên năm thứ hai:	Nếu khối lượng kiến thức tích lũy từ 30 tín chỉ đến dưới 60 tín chỉ;
c) Sinh viên năm thứ ba:	Nếu khối lượng kiến thức tích lũy từ 60 tín chỉ đến dưới 90 tín chỉ;
d) Sinh viên năm thứ tư:	Nếu khối lượng kiến thức tích lũy từ 90 tín chỉ đến dưới 120 tín chỉ;
đ) Sinh viên năm thứ năm:	Nếu khối lượng kiến thức tích lũy từ 120 tín chỉ đến dưới 150 tín chỉ;
e) Sinh viên năm thứ sáu:	Nếu khối lượng kiến thức tích lũy từ 150 tín chỉ trở lên.

2. Sau mỗi học kỳ, căn cứ vào điểm trung bình chung tích lũy, sinh viên được xếp hạng về học lực như sau:

a) Hạng bình thường: Nếu điểm trung bình chung tích lũy đạt từ 5,00 trở lên.

b) Hạng yếu: Nếu điểm trung bình chung tích lũy đạt dưới 5,00, nhưng chưa rơi vào trường hợp bị buộc thôi học.

3. Kết quả học tập trong học kỳ phụ được gộp vào kết quả học tập trong học kỳ chính ngay trước học kỳ phụ để xếp hạng sinh viên về học lực.

Điều 15. Nghỉ học tạm thời

1. Sinh viên được quyền viết đơn gửi Hiệu trưởng xin nghỉ học tạm thời và bảo lưu kết quả đã học trong các trường hợp sau:

a) Được điều động vào các lực lượng vũ trang;

b) Bị ốm hoặc tai nạn phải điều trị thời gian dài, nhưng phải có giấy xác nhận của cơ quan y tế;

c) Vì nhu cầu cá nhân. Trường hợp này, sinh viên phải học ít nhất một học kỳ ở trường, không rơi vào các trường hợp bị buộc thôi học quy định tại Điều 16 của Quy chế này và phải đạt điểm trung bình chung tích lũy không dưới 5,00. Thời gian nghỉ học tạm thời vì nhu cầu cá nhân phải được tính vào thời gian học chính thức quy định tại khoản 3 Điều 6 của Quy chế này.

2. Sinh viên nghỉ học tạm thời, khi muốn trở lại học tiếp tại trường, phải viết đơn gửi Hiệu trưởng ít nhất một tuần trước khi bắt đầu học kỳ mới .

Điều 16. Thôi học

16.1 Thôi học

Trường ra quyết định cho phép nghỉ học, xóa tên khỏi danh sách nếu sinh viên có đơn xin thôi học với lý do rõ ràng, hợp lệ. Trường hợp này bao gồm cả các đơn xin đi du học, được cho phép chuyển trường theo học tại một cơ sở đào tạo khác hoặc khi sinh viên xin thi lại tuyển sinh (đại học chính quy).

16.2 Buộc thôi học

Sinh viên bị buộc thôi học nếu rơi vào một trong các trường hợp sau:

a) Có điểm trung bình chung học tập của năm học dưới 3,50;

b) Có điểm trung bình chung tất cả các học phần tính từ đầu khoá học dưới 4,00 sau hai năm học; dưới 4,50 sau 3 năm học và dưới 4,80 sau từ 4 năm học trở lên;

c) Đã hết thời gian tối đa được phép học tại trường theo quy định tại mục 4 Điều 6 của

Quy chế này;

d) Bị kỷ luật lần thứ hai vì lý do đi thi hộ hoặc nhờ người thi hộ theo quy định tại khoản 2 Điều 29 của Quy chế này;

e) Không hoàn thành nghĩa vụ học phí các học kỳ theo đúng quy định của Trường;

f) Tạm dừng học tập liên tục quá 02 học kỳ chính;

g) Vi phạm kỷ luật đến mức phải buộc thôi học.

Chậm nhất là một tháng sau khi sinh viên có quyết định buộc thôi học, trường phải thông báo trả về địa phương nơi sinh viên có hộ khẩu thường trú. Trường hợp tại trường có các chương trình ở các trình độ thấp hơn hoặc có các chương trình giáo dục thường xuyên tương ứng thì những sinh viên thuộc các diện quy định tại các điểm a, b và c khoản này được quyền xin xét chuyển qua các chương trình đó và được bảo lưu một phần kết quả học tập ở chương trình cũ khi học ở các chương trình mới này. Hiệu trưởng quyết định kết quả học tập được bảo lưu cho từng trường hợp cụ thể.

Điều 17. Học cùng lúc hai chương trình

1. Sinh viên học cùng lúc hai chương trình là sinh viên có nhu cầu đăng ký học thêm một chương trình thứ hai để khi tốt nghiệp được cấp hai văn bằng.

2. Điều kiện để học cùng lúc hai chương trình:

a) Ngành đào tạo chính ở chương trình thứ hai phải khác ngành đào tạo chính ở chương trình thứ nhất;

b) Sau khi đã kết thúc học kỳ thứ nhất năm học đầu tiên của chương trình thứ nhất;

c) Sinh viên không thuộc diện xếp hạng học lực yếu ở chương trình thứ nhất;

3. Sinh viên đang học thêm chương trình thứ hai, nếu rơi vào diện bị xếp hạng học lực yếu của chương trình thứ hai, phải dừng học thêm chương trình thứ hai ở học kỳ tiếp theo.

4. Thời gian tối đa được phép học đối với sinh viên học cùng lúc hai chương trình là thời gian tối đa quy định cho từng chương trình tương ứng, quy định tại khoản 4 Điều 6 của Quy chế này. Khi học chương trình thứ hai, sinh viên được bảo lưu điểm của những học phần có nội dung và khối lượng kiến thức tương đương có trong chương trình thứ nhất.

5. Sinh viên chỉ được xét tốt nghiệp chương trình thứ hai, nếu có đủ điều kiện tốt nghiệp ở chương trình thứ nhất.

Điều 18. Chuyển trường

1. Sinh viên được xét chuyển trường nếu có các điều kiện sau đây:

a) Trong thời gian học tập, nếu gia đình chuyển nơi cư trú hoặc sinh viên có hoàn cảnh

khó khăn, cần thiết phải chuyển đến trường gần nơi cư trú của gia đình để thuận lợi trong học tập;

b) Xin chuyển đến trường có cùng ngành hoặc thuộc cùng nhóm ngành với ngành đào tạo mà sinh viên đang học;

c) Được sự đồng ý của Hiệu trưởng trường xin chuyển đi và trường xin chuyển đến;

d) Không thuộc một trong các trường hợp không được phép chuyển trường quy định tại khoản 2 Điều này.

2. Sinh viên không được phép chuyển trường trong các trường hợp sau:

a) Sinh viên đã tham dự kỳ thi tuyển sinh theo đề thi chung, nhưng không trúng tuyển vào trường hoặc có kết quả thi thấp hơn điểm trúng tuyển của trường xin chuyển đến;

b) Sinh viên thuộc diện nằm ngoài vùng tuyển quy định của trường xin chuyển đến;

c) Sinh viên năm thứ nhất và năm cuối khóa;

d) Sinh viên đang trong thời gian bị kỷ luật từ cảnh cáo trở lên.

3. Thủ tục chuyển trường:

a) Sinh viên xin chuyển trường phải làm hồ sơ xin chuyển trường theo quy định của nhà trường;

b) Hiệu trưởng trường có sinh viên xin chuyển đến quyết định tiếp nhận hoặc không tiếp nhận; quyết định việc học tập tiếp tục của sinh viên, công nhận các học phần mà sinh viên chuyển đến được chuyển đổi kết quả và số học phần phải học bổ sung, trên cơ sở so sánh chương trình ở trường sinh viên xin chuyển đi và trường xin chuyển đến.

Chương III

KIỂM TRA VÀ THI HỌC PHẦN

Điều 19. Đánh giá học phần

Điểm tổng hợp đánh giá học phần gọi là điểm học phần gồm 3 điểm thành phần.

*/ Điểm chuyên cần: Chiếm tỷ lệ 10%

*/ Điểm giữa kỳ: Chiếm tỷ lệ 30%

*/ Điểm cuối kỳ: Chiếm tỷ lệ 60%

Lưu ý: Điểm chuyên cần chỉ chấm ở 3 mức

(Vắng > 20% tổng số tiết = 0 điểm, vắng từ 10% - 20% = 5 điểm, vắng < 10% = 10 điểm)

→ Giảng viên phụ trách học phần trực tiếp ra đề thi, đề kiểm tra và cho điểm đánh giá bộ

phận, trừ bài thi kết thúc học phần.

Điều 20. Tổ chức kỳ thi kết thúc học phần

1. Cuối mỗi học kỳ, trường tổ chức thi lần 1 cuối kỳ của các học phần và đầu học kỳ mới trường tổ chức thi lần 2 cuối kỳ của các học phần dành cho những sinh viên không tham dự lần 1 hoặc có học phần bị điểm < 5 ở kỳ thi lần 1 (lưu ý: chuyên cần và giữa kỳ không có thi lần 2)

2. Thời gian dành cho ôn thi mỗi học phần tỷ lệ thuận với số tín chỉ của học phần đó, ít nhất là 2/3 ngày cho một tín chỉ. Hiệu trưởng quy định cụ thể thời gian dành cho ôn thi và thời gian thi cho các kỳ thi.

Điều 21. Ra đề thi, hình thức thi, chấm thi và số lần được dự thi kết thúc học phần

1. Đề thi kết thúc học phần phải phù hợp với nội dung học phần đã quy định trong chương trình. Việc ra đề thi hoặc lấy từ ngân hàng đề thi được thực hiện theo quy định của Hiệu trưởng.

2. Hình thức thi kết thúc học phần có thể là thi viết (trắc nghiệm hoặc tự luận), vấn đáp, viết tiểu luận, làm bài tập lớn, hoặc kết hợp giữa các hình thức trên. Hiệu trưởng duyệt các hình thức thi thích hợp cho từng học phần.

3. Việc chấm thi kết thúc các học phần chỉ có lý thuyết và việc chấm tiểu luận, bài tập lớn phải do hai giảng viên đảm nhiệm.

Hiệu trưởng quy định việc bảo quản các bài thi, quy trình chấm thi và lưu giữ các bài thi sau khi chấm. Thời gian lưu giữ các bài thi viết, tiểu luận, bài tập lớn ít nhất là hai năm, kể từ ngày thi hoặc ngày nộp tiểu luận, bài tập lớn.

4. Thi vấn đáp kết thúc học phần phải do hai giảng viên thực hiện. Điểm thi vấn đáp được công bố công khai sau mỗi buổi thi. Trong trường hợp hai giảng viên chấm thi không thống nhất được điểm chấm thì các giảng viên chấm thi trình trưởng bộ môn hoặc trưởng khoa quyết định.

Các điểm thi kết thúc học phần và điểm học phần phải ghi vào bảng điểm theo mẫu thống nhất của trường, có chữ ký của cả hai giảng viên chấm thi và làm thành ba bản. Một bản lưu tại bộ môn, một bản gửi về văn phòng khoa và một bản gửi về Phòng Đào tạo của trường, chậm nhất một tuần sau khi kết thúc chấm thi học phần.

5. Sinh viên vắng mặt trong kỳ thi kết thúc học phần, nếu không có lý do chính đáng coi như đã dự thi một lần và phải nhận điểm 0 ở kỳ thi lần 1. Những sinh viên này khi được trưởng khoa cho phép, được dự thi một lần ở kỳ thi lần 2 ngay sau đó.

6. Sinh viên vắng mặt có lý do lần 1 ở kỳ thi chính, nếu được trưởng khoa cho phép, được dự thi ở kỳ thi lần 2 ngay sau đó, điểm thi kết thúc học phần được coi là điểm thi lần đầu.

Điểm thi lần đầu dùng để xét khen thưởng và học bổng.

Điều 22. Cách tính điểm đánh giá bộ phận, điểm học phần

1. Điểm đánh giá bộ phận và điểm thi kết thúc học phần được chấm theo thang điểm 10 (từ 0 đến 10), làm tròn đến một chữ số thập phân.

2. Điểm học phần là tổng điểm của tất cả các điểm đánh giá bộ phận của học phần nhân với trọng số tương ứng. Điểm học phần làm tròn đến một chữ số thập phân, sau đó được chuyển thành điểm chữ như sau:

Xếp loại		Thang điểm hệ 10	Thang điểm hệ 4	
			Điểm chữ	Điểm số
Đạt	Xuất sắc	Từ 9,0 đến 10,0	A ⁺	4,0
	Giỏi	Từ 8,0 đến cận 9,0	A	3,5
	Khá	Từ 7,0 đến cận 8,0	B ⁺	3,0
	TB Khá	Từ 6,0 đến cận 7,0	B	2,5
	Trung bình	Từ 5,0 đến cận 6,0	C	2,0
Không đạt	Yếu	Từ 4,0 đến cận 5,0	D ⁺	1,5
	Kém	Từ 3,0 đến cận 4,0	D	1,0
		Từ 0,0 đến cận 3,0	F	0,0

Điều 23. Cách tính điểm trung bình chung

Điểm trung bình chung học kỳ và điểm trung bình chung tích lũy được tính theo công thức sau và được làm tròn đến 2 chữ số thập phân:

$$A = \frac{\sum_{i=1}^n a_i \times n_i}{\sum_{i=1}^n n_i}$$

Trong đó:

A là điểm trung bình chung học kỳ hoặc điểm trung bình chung tích lũy

a_i là điểm (điểm theo hệ số 10) của học phần thứ i

n_i là số tín chỉ của học phần thứ i

n là tổng số học phần.

Điểm trung bình chung học kỳ để xét học bổng, khen thưởng sau mỗi học kỳ chỉ tính theo kết quả thi kết thúc học phần ở lần thi thứ nhất. Điểm trung bình chung học kỳ và điểm

trung bình chung tích lũy để xét thôi học, xếp hạng học lực sinh viên và xếp hạng tốt nghiệp được tính theo điểm thi kết thúc học phần cao nhất trong các lần thi.

Chương IV

XÉT VÀ CÔNG NHẬN TỐT NGHIỆP

Điều 24. Thực tập tốt nghiệp.

1. Năm học cuối khóa, các sinh viên đủ điều kiện thực tập tốt nghiệp là những sinh viên có tổng số tiết các môn nợ nhỏ hơn hoặc bằng 10% tổng số tiết trong toàn khóa học và các môn nợ không phải là môn thi tốt nghiệp, phân làm hai trường hợp:

- a. Sinh viên tham gia nghiên cứu khoa học phải đi thực tập tốt nghiệp tối thiểu 4 tháng..
- b. Sinh viên không tham gia nghiên cứu khoa học phải đi thực tập tốt nghiệp 5 tháng.

2. Điểm thực tập tốt nghiệp được bảo lưu hai năm đối với các sinh viên thi rớt tốt nghiệp

Điều 25. Thi tốt nghiệp

Sinh viên thi tốt nghiệp là những sinh viên có điểm báo cáo thực tập tốt nghiệp trung bình lớn hơn hoặc bằng 5.

Cách tính điểm thi tốt nghiệp như sau:

1. **Điểm thi tốt nghiệp** = $0,7x(\text{ĐTMCS} + \text{ĐTMCN})/2 + 0,3x(\text{ĐTTTN})$

Trong đó:

- ĐTMCS : điểm thi môn cơ sở.
- ĐTMCN: điểm thi môn chuyên ngành.
- ĐTTTN: điểm thực tập tốt nghiệp.

ĐTMCS, ĐTMCN được chấm theo thang điểm 10 và không làm tròn.

Điểm thi tốt nghiệp được chấm theo thang điểm 10 (từ 0 đến 10), làm tròn đến 0,5 điểm (từ 0 đến dưới 0,25 làm tròn thành 0; từ 0,25 đến dưới 0,75 làm tròn thành 0,5; từ 0,75 đến dưới 1,0 làm tròn thành 1,0).

Thi tốt nghiệp các môn khoa học Mác - Lênin, Tư tưởng Hồ Chí Minh áp dụng cho tất cả sinh viên đại học, cao đẳng theo quy định của Bộ Giáo dục và Đào tạo.

2. Năm học cuối khóa, nếu sinh viên đang bị truy cứu trách nhiệm hình sự thì không được đăng ký làm đồ án, khóa luận tốt nghiệp hoặc thi tốt nghiệp.
3. Nhà trường tổ chức hai kỳ thi tốt nghiệp và thi môn khoa học Mác - Lênin, Tư tưởng Hồ Chí Minh vào tháng 1 và tháng 8 hàng năm.

4. Sinh viên có điểm thi tốt nghiệp, điểm thi môn khoa học Mác - Lênin, Tư tưởng Hồ Chí Minh dưới 5 thì phải tham gia thi lại vào kỳ thi kế tiếp.

Điều 26. Nghiên cứu khoa học

1. Điều kiện tham gia nghiên cứu khoa học (NCKH):

- (a) Sinh viên có điểm trung bình chung tích lũy (không kể học kỳ cuối) $\geq 7,0$; có số tiết nợ $\leq 10\%$ tổng số tiết, phải tham gia NCKH, tại thời điểm báo cáo không còn nợ môn thi tốt nghiệp.
- (b) Sinh viên có điểm trung bình chung tích lũy (không kể học kỳ cuối) $\geq 6,5$; có số tiết nợ $\leq 10\%$ tổng số tiết, muốn tham gia NCKH phải có đơn xin tham gia NCKH được sự chấp thuận của Khoa. Tại thời điểm báo cáo không còn nợ môn thi tốt nghiệp.

2. Đối với sinh viên năm cuối có nghiên cứu khoa học đạt cấp Khoa:

- Sinh viên báo cáo đạt cấp Khoa khi có điểm trung bình báo cáo $\geq 7,0$ điểm và không có bất cứ thành viên nào trong Hội đồng đánh giá cho điểm $< 5,0$ điểm;
- Sinh viên báo cáo không đạt cấp Khoa khi có điểm trung bình báo cáo $< 7,0$ điểm hoặc điểm trung bình báo cáo $\geq 7,0$ nhưng có bất cứ thành viên nào trong Hội đồng đánh giá cho điểm $< 5,0$ điểm.

a) Những sinh viên thuộc mục a khoản 1 điều này tham gia NCKH đạt cấp Khoa, được đặc cách điểm thi tốt nghiệp với số điểm là 8,0 nhưng phải thi môn chính trị.

b) Những sinh viên thuộc mục b khoản 1 điều này tham gia NCKH đạt cấp Khoa thì được xét đặc cách điểm báo cáo thực tập với số điểm là 10 điểm, phải thi tốt nghiệp các môn cơ sở, chuyên ngành và chính trị.

c) Những sinh viên năm cuối khi báo cáo NCKH không đạt tại Hội đồng cấp Khoa, phải nghiên cứu lại trong học kỳ kế tiếp. Trường hợp nếu sinh viên không muốn tiếp tục NCKH lại thì có thể làm đơn xin không làm và chuyển qua báo cáo thực tập và thi tốt nghiệp.

3. Đối với sinh viên năm cuối có nghiên cứu khoa học đạt cấp Trường:

a) Những sinh viên thuộc mục a khoản 1 điều này tham gia NCKH báo cáo cấp Trường đạt giải được đặc cách điểm thi tốt nghiệp và chính trị. Cụ thể:

- Giải Nhất, giải Nhì, giải Ba, được đặc cách điểm thi tốt nghiệp là 10 điểm, môn chính trị là đạt.
- Giải khuyến khích, được đặc cách điểm thi tốt nghiệp là 9 điểm, môn chính trị là đạt.

b) Những sinh viên thuộc mục b khoản 1 điều này NCKH đạt giải Nhất, Nhì và Ba cấp Trường được đặc cách điểm thi tốt nghiệp nhưng phải thi môn chính trị. Cụ thể:

- Giải Nhất, giải Nhì, giải Ba, được đặc cách điểm thi tốt nghiệp là 9 điểm, phải thi môn chính trị.
- Giải khuyến khích, được đặc cách điểm thi tốt nghiệp là 8 điểm, phải thi môn chính trị.

Điều 27. Điều kiện xét tốt nghiệp và công nhận tốt nghiệp

1. Những sinh viên có đủ các điều kiện sau thì được xét tốt nghiệp:

- a) Cho đến thời điểm xét tốt nghiệp, sinh viên không đang trong thời gian bị truy cứu trách nhiệm hình sự;
- b) Tích lũy đủ số học phần quy định cho chương trình, không còn học phần bị điểm dưới 5;
- c) Được xếp loại đạt ở kỳ thi tốt nghiệp các môn khoa học Mác-Lênin, Tư tưởng Hồ Chí Minh;
- d) Có các Chứng chỉ giáo dục quốc phòng và giáo dục thể chất đối với các ngành đào tạo không chuyên về quân sự và thể dục thể thao;
- e) Đạt chuẩn đầu ra của Trường.

2. Căn cứ đề nghị của Hội đồng xét tốt nghiệp, Hiệu trưởng ký quyết định công nhận tốt nghiệp cho những sinh viên đủ các điều kiện theo quy định.

Hội đồng xét tốt nghiệp do Hiệu trưởng hoặc Phó Hiệu trưởng được Hiệu trưởng uỷ quyền làm Chủ tịch, trưởng phòng đào tạo làm thư ký và có các thành viên là các trưởng khoa chuyên môn và các thành viên khác do Hiệu trưởng quy định.

Điều 28. Cấp bằng tốt nghiệp, bảo lưu kết quả học tập, chuyển chương trình đào tạo và chuyển loại hình đào tạo

1. Bằng tốt nghiệp Đại học, Cao đẳng được cấp theo ngành đào tạo chính (đơn ngành hoặc song ngành). Hạng tốt nghiệp được xác định theo điểm trung bình chung tích lũy của toàn khoá học, như sau:

- a) Loại Xuất sắc: Điểm trung bình chung tích lũy từ 9 đến 10;
- b) Loại Giỏi: Điểm trung bình chung tích lũy từ 8 đến cận 9;
- c) Loại Khá: Điểm trung bình chung tích lũy từ 7 đến cận 8;
- d) Loại Trung bình Khá: Điểm trung bình chung tích lũy từ 6 đến cận 7;
- e) Loại Trung bình: Điểm trung bình chung tích lũy từ 5 đến cận 6;

2. Hạng tốt nghiệp của những sinh viên có kết quả học tập toàn khoá loại Xuất sắc và Giỏi sẽ bị giảm đi một mức, nếu rơi vào một trong các trường hợp sau:

a) Có khối lượng các học phần phải thi lại vượt quá 5% so với tổng số tín chỉ quy định cho toàn chương trình;

b) Đã bị kỷ luật từ mức cảnh cáo trở lên trong thời gian học.

3. Kết quả học tập của sinh viên phải được ghi vào bảng điểm theo từng học phần. Trong bảng điểm còn phải ghi chuyên ngành (hướng chuyên sâu) hoặc ngành phụ (nếu có).

4. Nếu kết quả học tập của sinh viên thỏa mãn những quy định tại khoản 1 Điều 27 của Quy chế này đối với một số chương trình đào tạo tương ứng với các ngành đào tạo khác nhau, thì sinh viên được cấp các bằng tốt nghiệp khác nhau tương ứng với các ngành đào tạo đó.

5. Sinh viên còn nợ chứng chỉ Giáo dục Quốc phòng và Giáo dục Thể chất, nhưng đã hết thời gian tối đa được phép học, trong thời hạn 5 năm tính từ ngày phải ngừng học, được trở về trường trả nợ để có đủ điều kiện xét tốt nghiệp.

6. Sinh viên không tốt nghiệp được cấp giấy chứng nhận về các học phần đã học trong chương trình của trường. Những sinh viên này nếu có nguyện vọng, được quyền làm đơn xin chuyển qua các chương trình khác theo quy định tại khoản 2 Điều 17 của Quy chế này.

Chương V

XỬ LÝ VI PHẠM

Điều 29. Xử lý kỷ luật đối với sinh viên vi phạm các quy định về thi, kiểm tra.

1. Trong khi dự kiểm tra thường xuyên, chuẩn bị tiểu luận, bài tập lớn, thi giữa học phần, thi kết thúc học phần, chuẩn bị đồ án, khoá luận tốt nghiệp, nếu vi phạm quy chế, sinh viên sẽ bị xử lý kỷ luật với từng học phần đã vi phạm.

2. Sinh viên đi thi hộ hoặc nhờ người khác thi hộ, đều bị kỷ luật ở mức đình chỉ học tập một năm đối với trường hợp vi phạm lần thứ nhất và buộc thôi học đối với trường hợp vi phạm lần thứ hai.

3. Trừ trường hợp như quy định tại khoản 2 của Điều này, mức độ sai phạm và khung xử lý kỷ luật đối với sinh viên vi phạm được thực hiện theo các quy định của Quy chế tuyển sinh đại học, cao đẳng hệ chính quy.

Hiệu Trưởng

(Đã ký)

Đỗ Hữu Tài

QUYẾT ĐỊNH

V/v Ban hành Quy chế đánh giá kết quả rèn luyện của sinh viên trường Đại học Lạc Hồng hệ chính quy.

Căn cứ quyết định số 790/TTg ngày 24/9/1997 của Thủ tướng Chính phủ về việc thành lập Trường Đại học Lạc Hồng;

Căn cứ Quyết định số 2939/QĐ-UBND ngày 10/11/2011 của Ủy ban nhân dân tỉnh Đồng Nai về việc giao Quyền Hiệu trưởng trường Đại học Lạc Hồng;

Căn cứ Nghị định số 60/2007/QĐ-BGDĐT ngày 16 tháng 10 năm 2007 của Bộ trưởng Bộ Giáo dục và Đào tạo về việc ban hành quy chế đánh giá kết quả rèn luyện của HSSV các trường Đại học, Cao đẳng và Trung học chuyên nghiệp hệ chính quy;

Căn cứ vào nhiệm vụ, quyền hạn của Hiệu trưởng Trường Đại học Lạc Hồng;

QUYẾT ĐỊNH:

Điều 1. Ban hành kèm theo Quyết định này là Quy chế đánh giá kết quả rèn luyện của sinh viên Trường Đại học Lạc Hồng.

Điều 2. Quyết định này có hiệu lực thi hành kể từ ngày ký và thay thế các quy định về phân loại và xếp hạng điểm rèn luyện sinh viên của nhà trường đã ban hành trước đây. Mọi quyết định trái với quyết định này đều bị bãi bỏ.

Điều 3. Các Ông (bà) Trưởng Phòng, Khoa, Trung tâm và các cá nhân có liên quan chịu trách nhiệm thi hành quyết định này.

Nơi nhận:

- BGH trường (để báo cáo)
- P. Công tác sinh viên, P. Đào tạo (để theo dõi thực hiện)
- Các Phòng – Khoa (để thực hiện)
- Lưu HCTC, CTSV

HIỆU TRƯỞNG

(Đã ký)

NGUYỄN VĂN ĐỖ Hữu Tài

Đồng Nai, ngày 14 tháng 5 năm 2012

QUY CHẾ

Đánh giá kết quả rèn luyện của sinh viên trường Đại học Lạc Hồng

(Ban hành kèm theo Quyết định số 282/QĐ-ĐHLH

Ngày 14 tháng 5 năm 2012 của Hiệu Trưởng trường Đại học Lạc Hồng)

Chương I

QUY ĐỊNH CHUNG

Điều 1. Phạm vi điều chỉnh và đối tượng áp dụng.

1. Văn bản này quy định việc đánh giá kết quả rèn luyện của sinh viên trường Đại học Lạc Hồng (sau đây gọi chung là Quy chế rèn luyện) bao gồm: Đánh giá kết quả rèn luyện và khung điểm; phân loại kết quả và quy trình đánh giá kết quả rèn luyện; tổ chức đánh giá và sử dụng kết quả đánh giá.

2. Quy chế này áp dụng đối với sinh viên trường Đại học Lạc Hồng.

Điều 2. Mục đích

Việc đánh giá kết quả rèn luyện của sinh viên nhằm:

1. Góp phần thực hiện mục tiêu giáo dục là đào tạo con người Việt Nam phát triển toàn diện, có đạo đức, tri thức, sức khỏe, thẩm mỹ và nghề nghiệp, trung thành với lý tưởng độc lập dân tộc và chủ nghĩa xã hội, hình thành, bồi dưỡng phẩm chất, năng lực của công dân đáp ứng yêu cầu xây dựng và bảo vệ tổ quốc.

2. Đưa ra được những định hướng, nội dung rèn luyện cụ thể, phù hợp với sinh viên, tạo điều kiện cho sinh viên có môi trường rèn luyện phẩm chất chính trị, đạo đức, lối sống của sinh viên. Là cơ sở đánh giá xếp loại sinh viên trong từng học kỳ, năm học, xét khen thưởng học bổng.

Điều 3. Yêu cầu

1. Việc đánh giá kết quả rèn luyện của sinh viên là việc làm thường xuyên.

2. Quá trình đánh giá phải đảm bảo chính xác, công bằng, công khai, dân chủ và minh bạch.

Điều 4. Đối tượng và nội dung đánh giá

1. Đối tượng:

- Áp dụng cho tất cả sinh viên hệ chính quy tập trung của trường Đại học Lạc Hồng

2. Nội dung đánh giá:

a) Ý thức học tập (tinh thần và thái độ học tập);

b) Ý thức và kết quả chấp hành nội quy, quy chế trong nhà trường;

c) Ý thức và kết quả tham gia các hoạt động chính trị – xã hội, văn hoá, văn nghệ, thể thao, phòng chống các tệ nạn xã hội;

d) Phẩm chất công dân và quan hệ với cộng đồng;

e) Ý thức, kết quả tham gia phụ trách lớp, các đoàn thể, tổ chức khác trong nhà trường hoặc các thành tích đặc biệt trong học tập, rèn luyện của sinh viên.

(Điểm rèn luyện được đánh giá bằng thang điểm 100)

Chương II

ĐÁNH GIÁ KẾT QUẢ RÈN LUYỆN VÀ KHUNG ĐIỂM

Điều 5. Đánh giá về ý thức học tập

1. Căn cứ để xác định điểm là tinh thần vượt khó, phấn đấu vươn lên trong học tập, tích cực tham gia nghiên cứu khoa học, tham gia dự thi sinh viên giỏi ở các cấp.
2. Khung điểm đánh giá từ 0 đến 30 điểm.

Điều 6. Đánh giá về ý thức và kết quả chấp hành nội quy, quy chế trong nhà trường

1. Căn cứ để xác định điểm là ý thức và kết quả việc chấp hành các nội quy, quy chế và các quy định khác được áp dụng trong trường.
2. Khung điểm đánh giá từ 0 đến 25 điểm.

Điều 7. Đánh giá về ý thức và kết quả tham gia các hoạt động chính trị - xã hội, văn hóa, văn nghệ, thể thao, phòng chống các tệ nạn xã hội

1. Căn cứ để xác định điểm là kết quả tham gia các hoạt động rèn luyện về chính trị - xã hội, văn hóa, văn nghệ, thể thao và phòng chống các tệ nạn xã hội.
2. Khung điểm đánh giá từ 0 đến 20 điểm.

Điều 8. Đánh giá về phẩm chất công dân và quan hệ với cộng đồng

1. Căn cứ để xác định điểm là kết quả chấp hành các chủ trương của Đảng, chính sách, pháp luật của Nhà nước, thành tích trong công tác xã hội và giữ gìn an ninh chính trị, trật tự an toàn xã hội; mối quan hệ cộng đồng, tinh thần giúp đỡ bạn bè, cứu trợ người gặp khó khăn.

2. Khung điểm đánh giá từ 0 đến 15 điểm.

Điều 9. Đánh giá về ý thức và kết quả tham gia công tác phụ trách lớp, các đoàn thể, tổ chức trong nhà trường hoặc đạt được thành tích đặc biệt trong học tập, rèn luyện của sinh viên

1. Căn cứ để xác định điểm là ý thức, mức độ hoàn thành nhiệm vụ đối với sinh viên được phân công quản lý lớp, các tổ chức Đảng, Đoàn thanh niên, Hội sinh viên và các tổ chức khác trong nhà trường; và những sinh viên khác có thành tích đặc biệt trong học tập, rèn luyện.
2. Khung điểm đánh giá từ 0 đến 10 điểm.

Chương III

PHÂN LOẠI KẾT QUẢ VÀ QUY TRÌNH

ĐÁNH GIÁ KẾT QUẢ RÈN LUYỆN

Điều 10. Phân loại kết quả rèn luyện

1. Kết quả rèn luyện được phân thành các loại: xuất sắc, tốt, khá, trung bình khá, trung bình, yếu và kém.
 - a). Từ 90 đến 100 điểm: loại xuất sắc;
 - b). Từ 80 đến dưới 90 điểm: loại tốt;
 - c). Từ 70 đến dưới 80 điểm: loại khá;
 - d). Từ 60 đến dưới 70 điểm: loại trung bình khá;
 - đ). Từ 50 đến dưới 60 điểm: loại trung bình;
 - e). Từ 30 đến dưới 50 điểm: loại yếu;
 - g). Dưới 30 điểm: loại kém.
2. Sinh viên bị kỷ luật khiển trách một lần trong một năm học khi phân loại kết quả rèn luyện không được vượt quá loại trung bình khá.
3. Sinh viên bị kỷ luật từ mức cảnh cáo trở lên (một lần trong một năm học) khi phân loại kết quả rèn luyện không được vượt quá loại trung bình.
4. Sinh viên bị kỷ luật khiển trách hai lần trở lên trong một năm học khi phân loại kết quả rèn luyện không được vượt quá loại trung bình.
5. Sinh viên bị kỷ luật cảnh cáo hai lần trở lên trong một học kỳ khi phân loại kết quả rèn luyện không được vượt quá loại yếu.

Điều 11. Quy trình đánh giá kết quả rèn luyện

1. Từng sinh viên căn cứ vào kết quả rèn luyện, tự đánh giá theo mức điểm chi tiết do

trường quy định.

2. Tổ chức họp lớp có giáo viên chủ nhiệm tham gia, tiến hành xem xét và thông qua mức điểm của từng sinh viên trên cơ sở phải được quá nửa ý kiến đồng ý của tập thể đơn vị lớp và phải có biên bản kèm theo.
3. Kết quả điểm rèn luyện của từng sinh viên được Trường khoa (Chủ tịch hội đồng cấp khoa) xem xét, xác nhận, trình Hiệu trưởng.
4. Hiệu trưởng xem xét và công nhận sau khi đã thông qua Hội đồng đánh giá kết quả rèn luyện của sinh viên cấp trường.
5. Kết quả đánh giá, phân loại rèn luyện của sinh viên phải được công bố công khai và thông báo cho sinh viên biết.

Chương IV

TỔ CHỨC ĐÁNH GIÁ VÀ SỬ DỤNG KẾT QUẢ ĐÁNH GIÁ

Điều 12. Hội đồng đánh giá kết quả rèn luyện

1. Hội đồng đánh giá kết quả rèn luyện của sinh viên cấp trường là ban tư vấn giúp Hiệu trưởng xem xét, công nhận kết quả rèn luyện của từng sinh viên và chịu sự chỉ đạo trực tiếp của Hiệu trưởng.

a) Thành phần Hội đồng cấp trường gồm:

- Chủ tịch Hội đồng: Hiệu trưởng hoặc Phó Hiệu trưởng được Hiệu trưởng ủy quyền.

- Thường trực Hội đồng: Trưởng phòng Công tác sinh viên.

- Các ủy viên: Đại diện Lãnh đạo các khoa, phòng (ban), trung tâm có liên quan, đại diện Đoàn thanh niên và Hội sinh viên cấp trường.

b) Nhiệm vụ của Hội đồng đánh giá kết quả rèn luyện của sinh viên cấp trường: căn cứ vào quy định hiện hành, trên cơ sở đề nghị của các Trường khoa, Trường Trung tâm, tiến hành xem xét, đánh giá kết quả rèn luyện của từng sinh viên, đề nghị Hiệu trưởng công nhận.

2. Hội đồng đánh giá kết quả rèn luyện của sinh viên cấp khoa có nhiệm vụ giúp Trường khoa xem xét, đánh giá kết quả rèn luyện của từng sinh viên.

a) Thành phần Hội đồng cấp khoa gồm :

- Chủ tịch Hội đồng: Trường khoa hoặc Phó Trường khoa được Trường khoa ủy quyền.

- Các ủy viên : Quản sinh khoa, Giáo viên chủ nhiệm, Lớp trưởng, Bí thư Đoàn khoa, Bí thư chi đoàn, Chi hội sinh viên.

b) Nhiệm vụ của Hội đồng đánh giá kết quả rèn luyện của sinh viên cấp khoa:

- Căn cứ đề nghị của tập thể đơn vị lớp giúp Trường khoa, đánh giá chính xác, công bằng,

công khai và dân chủ kết quả rèn luyện của từng sinh viên trong khoa.

Điều 13. Thời gian đánh giá kết quả rèn luyện

1. Việc đánh giá kết quả rèn luyện của từng sinh viên được tiến hành theo từng học kỳ, năm học và toàn khóa học.
2. Khi kết thúc mỗi học kỳ, phòng Công tác Sinh viên triển khai cho các khoa tiến hành đánh giá điểm rèn luyện cho học kỳ đó.
3. Sinh viên không tham gia đánh giá điểm rèn luyện thì điểm rèn luyện là 0 điểm và xếp loại kém.
4. Điểm rèn luyện của học kỳ là tổng điểm đạt được của 5 nội dung đánh giá chi tiết của trường.
5. Điểm rèn luyện của năm học là trung bình cộng của điểm rèn luyện các học kỳ của năm học đó.
6. Sinh viên nghỉ học tạm thời, khi nhà trường xem xét cho học tiếp thì thời gian nghỉ học không tính điểm rèn luyện.
7. Điểm rèn luyện toàn khóa là trung bình chung của điểm rèn luyện các năm học của khóa học đã được nhân hệ số và được tính theo công thức sau :

$$\text{ĐRLTK} = \frac{\sum_{i=1}^N r_i \cdot n_i}{\sum_{i=1}^N n_i}$$

Trong đó:

- a) ĐRLTK là điểm rèn luyện toàn khóa;
- b) r_i là điểm rèn luyện của năm học thứ i ;
- c) n_i là hệ số của năm học thứ i , do Hiệu trưởng quy định theo hướng năm học sau dùng hệ số cao hơn hoặc bằng năm học liền kề trước đó;
- d) N là tổng số năm học của khoá học. Nếu năm học cuối chưa đủ một năm học được tính tròn thành một năm học.

Điều 14. Sử dụng kết quả rèn luyện

1. Kết quả phân loại rèn luyện toàn khóa học của từng sinh viên được lưu trong hồ sơ quản lý sinh viên của trường và ghi vào bảng điểm kết quả học tập và rèn luyện của từng sinh viên khi ra trường.
2. Sinh viên có kết quả rèn luyện xuất sắc được nhà trường xem xét biểu dương, khen thưởng.
3. Sinh viên bị xếp loại rèn luyện kém trong cả năm học thì phải tạm ngừng học một năm

học ở năm học tiếp theo và nếu bị xếp loại rèn luyện kém cả năm lần thứ hai thì sẽ bị buộc thôi học.

4. Sinh viên phải đạt điểm rèn luyện từ 80 điểm trở lên mới được tham gia xem xét khen thưởng và được hưởng các chính sách ưu tiên cấp học bổng của nhà trường.

Điều 15. Quyền khiếu nại

Sinh viên có quyền khiếu nại lên các khoa, Phòng Công tác sinh viên, Hội đồng cấp trường hoặc Hiệu trưởng nếu thấy việc đánh giá kết quả rèn luyện chưa chính xác. Khi nhận được đơn khiếu nại, nhà trường có trách nhiệm giải quyết, trả lời theo quy định hiện hành.

HIỆU TRƯỞNG

(Đã ký)

NGUYỄN.TS ĐỖ Hữu Tài

Đồng Nai, ngày.....tháng.....năm 2012

BẢNG ĐÁNH GIÁ KẾT QUẢ RÈN LUYỆN CỦA SINH VIÊN

Học kỳ: Năm học:

Họ tên sinh viên:Mã số:Lớp:

NỘI DUNG ĐÁNH GIÁ	THANG ĐIỂM	SV TỰ ĐÁNH GIÁ	LỚP	KHOA
I. ĐÁNH GIÁ VỀ Ý THỨC HỌC TẬP	0-30			
1/ Tinh thần vượt khó, phấn đấu trong học tập:	22			
1.1. Đi học đầy đủ, đúng giờ, nghiêm túc trong giờ học	3			
1.2. Không vi phạm quy chế thi, kiểm tra	3			
1.3. Sinh viên đạt kết quả học tập (từ 0 -10 điểm) - Loại xuất sắc : 10 điểm - Loại giỏi : 8 điểm - Loại khá : 6 điểm - Loại trung bình khá : 4 điểm - Loại trung bình : 2 điểm - Loại yếu, kém : 0 điểm	0-10			
1.4. Không thi lại môn nào	3			
1.5. Cố gắng vượt khó trong học tập được tập thể lớp công nhận (sinh viên có điểm trung bình chung học kỳ sau cao hơn học kỳ trước)	3			
2/ Ý thức và kết quả tham gia các hoạt động học thuật (sinh viên chọn trong các mục sau)	8			
2.1. Tham gia đề tài khoa học trong hoặc ngoài trường (không tính bài tập, tiểu luận, đồ án môn học...) hoặc tham gia các câu lạc bộ chuyên ngành do Khoa, Trường tổ chức.	3			
2.2. Nâng cao trình độ ngoại ngữ - tin học. Tham gia các cuộc thi chuyên ngành tại trường và toàn quốc. (Điểm tối đa của mục này không quá 5) - Hoàn thành chứng chỉ Ngoại ngữ, tin học: Chứng chỉ (cc) A: 2 điểm, cc B: 3 điểm, cc C: 4 điểm, Toeic \geq 400 hoặc Toefl \geq 400 hoặc IELTS \geq 5.0: 5 điểm. - Tham gia các cuộc thi chuyên ngành: + Tại trường: giải khuyến khích 2 điểm, giải ba 3 điểm, giải nhì 4 điểm, giải nhất 5 điểm. + Toàn quốc: Tham gia 1 điểm, giải khuyến khích 2 điểm, giải ba 3 điểm, giải nhì 4 điểm, giải nhất 5 điểm.	5			
II. ĐÁNH GIÁ VỀ Ý THỨC CHẤP HÀNH NỘI QUY, QUY CHẾ	0-25			
1/ Đóng học phí, đảng phí, đoàn phí, hội phí, quỹ lớp đầy đủ và đúng thời hạn.	3			
2/ Thực hiện tốt quy định về giữ gìn vệ sinh, bảo vệ tài sản chung của nhà trường.	3			

3/ Thực hiện tốt nếp sống văn hoá theo quy định của trường (trang phục đúng quy định, đeo thẻ sinh viên đầy đủ, không sử dụng điện thoại trong khi học, không hút thuốc v.v.) và các nội quy khác do nhà trường quy định.	8			
4/ Tham gia đầy đủ các buổi sinh hoạt lớp, đoàn thể.	8			
5/ Không vi phạm quy chế nội trú, ngoại trú.	3			
III. ĐÁNH GIÁ VỀ Ý THỨC KẾT QUẢ THAM GIA HOẠT ĐỘNG CHÍNH TRỊ - XH, VĂN - THỂ - MỸ, PHÒNG CHỐNG TNXH	0-20			
1/ Tham gia: câu lạc bộ thể thao; đội tuyển của Khoa, Trường; đội văn nghệ của Khoa, Trường; các hoạt động thể thao, văn hóa, văn nghệ do Khoa, Trường tổ chức.	6			
2/ Tham gia đầy đủ lớp cảm tình Đoàn, Đảng (viết bài thu hoạch đạt loại khá trở lên), đã kết nạp Đoàn, Đảng.	3			
3/ Tham gia các đội sinh viên tình nguyện, đội phòng chống ma túy, đội tự quản sinh viên nội trú do Đoàn thanh niên, Hội sinh viên, Phòng Công tác Sinh viên, Khoa, Ký túc xá tổ chức.	5			
4/ Tham gia các hoạt động khi được Trường, lớp huy động.	6			
IV. ĐÁNH GIÁ VỀ PHẨM CHẤT CÔNG DÂN, QUAN HỆ CỘNG ĐỒNG	0-15			
1/ Có tinh thần giúp đỡ bạn bè về học tập, rèn luyện (được tập thể lớp xác nhận).	3			
2/ Cưu mang người khó khăn, tham gia ủng hộ người nghèo; hiến máu nhân đạo, nạn nhân chất độc da cam, đồng bào bị bão lũ, nhân dân vùng động đất, sóng thần...	3			
3/ Quan hệ, đối xử đúng mực với bạn bè, thầy, cô giáo, cán bộ nhà trường.	3			
4/ Chấp hành đầy đủ các chủ trương, chính sách của Nhà nước về chính trị - xã hội, văn hóa - thể thao, phòng chống tệ nạn xã hội, tệ nạn ma túy, không vi phạm pháp luật nhà nước Việt Nam.	6			
V. ĐÁNH GIÁ VỀ Ý THỨC VÀ KẾT QUẢ THAM GIA PHỤ TRÁCH LỚP, ĐOÀN THỂ (sinh viên chọn 1 trong 4 mục)	0-10			
1. Lớp trưởng, Bí thư, Chi hội trưởng hoàn thành tốt nhiệm vụ.	10			
2. Lớp phó, Phó bí thư, Chi hội phó hoàn thành tốt nhiệm vụ.	10			
3. Bí thư Đoàn khoa, Liên chi hội trưởng hoàn thành tốt nhiệm vụ.	10			
4. Ủy viên Ban chấp hành Đoàn trường, ủy viên Ban chấp hành Đoàn khoa, ủy viên Ban chấp hành Liên chi hội, ủy viên Ban chấp hành chi đoàn, ủy viên Ban chấp hành chi hội, Đội trưởng các đội sinh viên tình nguyện hoàn thành tốt nhiệm vụ.	10			
<i>Điểm thưởng: sinh viên tham dự đầy đủ các hoạt động do Nhà trường, Khoa tổ chức như: lễ khai giảng, các buổi mít tinh hội họp, hội nghị chuyên đề, hội nghị nghiên cứu khoa học, cổ động viên các giải bóng đá, sinh viên thuộc mục 1 phần III,...được cộng 5 điểm/1lần.</i>				
TỔNG CỘNG	100			

Kết luận điểm rèn luyện:..... Phân loại:.....

QLSV CỦA KHOA
(Ký và ghi rõ họ tên)

GVCN
(Ký và ghi rõ họ tên)

SINH VIÊN
(Ký và ghi rõ họ tên)

HỆ THỐNG THÔNG TIN TRƯỜNG ĐẠI HỌC LẠC HỒNG

Website trường Đại học Lạc Hồng cung cấp cho sinh viên thông tin chung về trường, tin tức sự kiện, hoạt động đang diễn ra tại trường, ...

Website trường (tiếng Việt) - <http://lachong.edu.vn/> hoặc <http://lhu.edu.vn/>

- Khoa Công nghệ thông tin - <http://cs.lhu.edu.vn/>
- Khoa Điện – Điện tử - <http://dv.lhu.edu.vn/>
- Khoa Cơ điện - <http://codien.lhu.edu.vn/>
- Khoa Đông phương - <http://dp.lhu.edu.vn/>
- Khoa Ngoại ngữ - <http://ed.lhu.edu.vn/>
- Khoa Quản trị - Kinh tế quốc tế - <http://qt.lhu.edu.vn/>
- Khoa Tài chính Ngân hàng - <http://tcnh.lhu.edu.vn/>
- Khoa Kế toán – Kiểm toán - <http://kt.lhu.edu.vn/>
- Khoa Công nghệ Sinh học – Môi trường - <http://mt.lhu.edu.vn/>
- Khoa Công nghệ Hóa – Thực phẩm - <http://cfe.lhu.edu.vn/>
- Khoa Kỹ thuật công trình - <http://kc.lhu.edu.vn/>

Cổng thông tin điện tử là kênh thông tin của sinh viên bao gồm tất cả các vấn đề sinh viên quan tâm khi theo học tại trường Đại học Lạc Hồng. Sau khi vào trang sinh viên, đăng nhập mã số sinh viên và mật khẩu, các bạn sẽ bổ sung một vài thông tin cần thiết để có thể sử dụng được tất cả các dịch vụ thông tin của trường.

Bạn cần phải bổ sung thêm một vài thông tin trước khi sử dụng hệ thống. Chú ý đọc điều khoản bên dưới.

Tạo nickname:

Số điện thoại:

Email:

Điều khoản:

1. Bạn có thể dùng **nickname** để thay thế mã sinh viên trong lúc đăng nhập. Dùng từ 5 đến 20 ký tự và bắt đầu bằng chữ cái. Bạn có thể dùng chữ cái, số, dấu gạch dưới để tạo nickname. (Ví dụ: **sonluong** hoặc **sonluong_04ct1**)
2. Số điện thoại dành cho trường hợp bạn sử dụng dịch vụ gửi tin nhắn. Sau này khi có vấn đề liên quan đến mượn trả sách, cập nhật điểm. Hệ thống sẽ tự động gọi tin nhắn đến điện thoại của bạn. (Ví dụ bạn nhập số điện thoại của bạn **0932132277**)
3. Email sẽ dành cho trường hợp bạn quên mật khẩu nên bạn cần phải cung cấp email thật chính xác. (Ví dụ: **sonluong@lhu.edu.vn**)

1. Đăng ký môn học theo hệ thống tin chỉ <http://dangkyxeplich.lhu.edu.vn/>

Với chương trình này, sinh viên có thể đăng ký môn học trước khi bắt đầu mỗi học kỳ qua mạng thay vì phải trực tiếp đến đăng ký tại phòng Đào tạo của trường.

2. Diễn đàn <http://forum.lhu.edu.vn/>

Diễn đàn là nơi để sinh viên toàn trường trao đổi học tập, giao lưu..

3. Trang thông tin cá nhân <http://student.lhu.edu.vn/>

Đây là kênh thông tin sẽ gắn bó với sinh viên trong suốt quá trình học tại trường và cả sau khi tốt nghiệp. Tại đây, sinh viên có mọi thông tin liên quan đến mình, có thể tự cấu hình giao diện và theo dõi tin tức mình muốn.

4. Xem lịch <http://calen.lhu.edu.vn/>

Sinh viên có thể tra cứu lịch học của mình ở bất kỳ nơi đâu thông qua Internet. Khi có sự thay đổi lịch học, thông qua hệ thống này, sinh viên có thể cập nhật lịch học kịp thời.

5. Tài liệu - Giáo trình <http://ebook.lhu.edu.vn/>

Kho Tài liệu – Giáo trình cung cấp cho sinh viên những tài liệu, bài giảng của tất cả các môn học trong suốt quá trình học. Sinh viên có thể tải tài liệu về xem hoặc tham khảo trước khi đến lớp, giúp cho các bạn sinh viên tiếp thu bài giảng tốt hơn.

6. Phản hồi thông tin <http://feedback.lhu.edu.vn/>

Đây là kênh thông tin chính thức thực hiện việc trao đổi thông tin giữa nhà trường và sinh viên. Qua hệ thống này, sinh viên trao đổi trực tiếp những vấn đề bất cập trong công việc học tập với cán bộ nhà trường. Cụ thể như: điểm số, thắc mắc về khoa, điểm rèn luyện và những bất cập khác.

7. Đăng ký cấp giấy chứng nhận online <http://certification.lhu.edu.vn/>

Sinh viên có thể đăng ký cấp giấy chứng nhận đang học, bảng điểm, thẻ sinh viên... qua mạng thông qua địa chỉ này.

8. Tra cứu điểm thi <http://mark.lhu.edu.vn/>

Sinh viên có thể tra cứu điểm trong quá trình học tập theo từng học kỳ của năm học. Ngoài ra, hệ thống cho phép sinh viên xem trực tiếp bảng điểm gốc của môn học.

9. Khảo sát ý kiến <http://qa.lhu.edu.vn/>

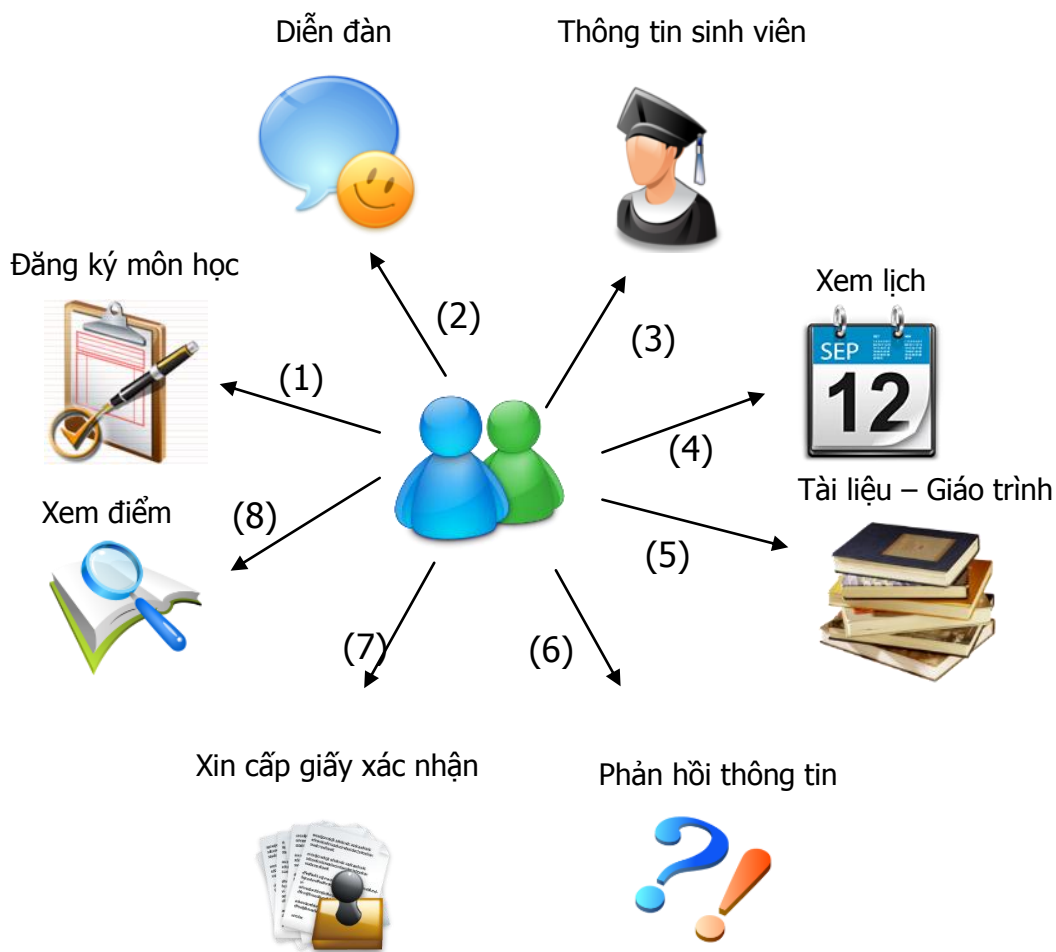
Đây là kênh giúp sinh viên thể hiện những ý kiến đánh giá, nhận xét của mình về chương trình giảng dạy môn học, về giảng viên phụ trách bộ môn... để góp phần nâng cao chất lượng giảng dạy cho Nhà trường.

10. Tra cứu tài liệu giáo trình <http://lib.lhu.edu.vn/>

Là địa chỉ giúp sinh viên tìm kiếm tài liệu giáo trình trong hệ thống tài liệu của trường phục vụ cho công tác học tập và nghiên cứu.

LÀM SAO ĐỂ SỬ DỤNG DỊCH VỤ TẠI TRƯỜNG ?

Mỗi sinh viên khi vào trường sẽ được cấp một Mã sinh viên, ở lần thu học phí của học kỳ đầu tiên trên biên lai thu học phí có thông tin Mã sinh viên, họ tên, mật khẩu, ... Thông tin Mã sinh viên và mật khẩu là thông tin để sinh viên sử dụng tất cả các dịch vụ tại Trường Đại học Lạc Hồng.



1. Hướng dẫn “Đổi mật khẩu”

Bước 1:

Để đổi mật khẩu ⇒ vào địa chỉ <http://lhu.edu.vn/> ⇒ Chọn mục “**Tài khoản sinh viên**” ⇒ chọn đổi mật khẩu

Bước 2:

Xuất hiện Form “Đổi mật khẩu” ⇒ Nhập đầy đủ thông tin ⇒ Nhấn OK

Đổi mật khẩu

Tên đăng nhập

Mật khẩu cũ

Mật khẩu mới Độ an toàn của mật khẩu

Hãy đặt một mật khẩu an toàn

Nhập lại mật khẩu mới

Lưu ý:

Để đảm bảo sự an toàn trong bảo mật hệ thống, mật khẩu phải có độ an toàn "Trung bình" trở lên.

- Chiều dài mật khẩu phải từ 8 ký tự trở lên.
- Nên chứa ít nhất 1 ký tự thường, 1 ký tự hoa
- Nên chứa ít nhất 1 ký tự số
- Nên chứa ít nhất một trong các ký tự đặc biệt (! ? \$ % ^ & * + = { [] } ; ; @ ~ # | \ < > ? /)

3. Hướng dẫn “Đăng ký tham gia diễn đàn”

Bước 1:

Chọn mục đăng ký ⇨ Nhập đầy đủ thông tin

Thông tin đăng nhập	
Tên truy cập :	<input type="text" value="Daffodil"/>
Mật khẩu :	<input type="password" value="....."/>
Nhập lại mật khẩu :	<input type="password" value="....."/>
Địa chỉ email :	<input type="text" value="maria_cntt@yahoo.com"/>
Thông tin tài khoản sinh viên	
Mã sinh viên :	<input type="text" value="108000398"/>
Mật khẩu :	<input type="password" value="....."/>
Tùy chọn khác	
Trang chủ :	<input type="text"/>
Múi giờ :	<input type="text" value="(GMT + 7:00) Bangkok, Hanoi, Jakarta"/>
<input type="button" value="Đăng ký"/> <input type="button" value="Thoát"/>	

Ở phần đăng ký gồm 2 phần:

- Thông tin đăng nhập

4. Tên truy cập: tùy chọn.
5. Mật khẩu: tùy chọn.
6. Nhập lại mật khẩu: nhập giống mật khẩu ở trên.
7. Địa chỉ email: địa chỉ email này phải là địa chỉ chưa đăng ký lần nào trong diễn đàn và đảm bảo email vẫn đang được sử dụng, vì khi đăng ký thành công sẽ có một email kích hoạt gửi đến hộp mail này.

- Thông tin tài khoản sinh viên

8. Mã sinh viên:
9. Mật khẩu: (Trên biên lai thu học phí)

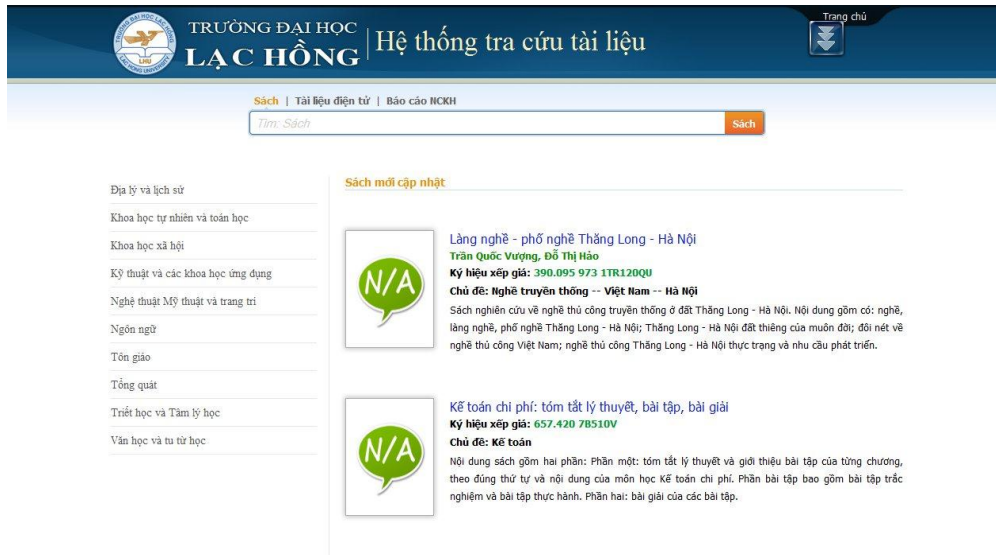
Bước 2:

Sau khi nhập đầy đủ thông tin trên ⇨ Nhấn “Đăng ký” để hoàn tất. Đăng ký thành công khi xuất hiện hộp thoại thông báo “Bạn đã đăng ký thành công ! ...”

3. Hướng dẫn tra cứu tài liệu giáo trình

Bước 1:

Để tra cứu tài liệu giáo trình ⇒ vào địa chỉ <http://lib.lhu.edu.vn/> xuất hiện Form:



Bước 2:

Nhấp chọn loại tài liệu cần tìm là “Sách”, “Tài liệu điện tử” hay “Báo cáo NCKH”

Bước 3:

Nhập từ khoá chính trong tài liệu cần tìm vào ô trống phía dưới rồi nhấn Enter.

GIỚI THIỆU THƯ VIỆN TRƯỜNG ĐẠI HỌC LẠC HỒNG

Thư viện trường Đại học Lạc Hồng được hình thành và phát triển gắn liền với sự phát triển của trường. Thư viện là một bộ phận thuộc Trung tâm Thông tin Tư liệu. Sau hơn 10 năm xây dựng, Thư viện đã đóng góp hiệu quả vào công tác đào tạo, nghiên cứu khoa học của trường, từng bước được hiện đại hóa nhằm đáp ứng việc nâng cao chất lượng đào tạo, nghiên cứu và phát triển quy mô đào tạo của trường.

I. Cơ sở vật chất:

Cơ sở vật chất được trang bị theo hướng hiện đại, gồm hệ thống các phòng học, kho tài liệu, hệ thống thiết bị bàn ghế, ánh sáng, điều hòa, máy tính LCD nổi mạng.

II. Nguồn lực thông tin, gồm:

- Tài liệu in giấy: sách (giáo trình, tài liệu tham khảo), báo cáo nghiên cứu khoa học, báo, tạp chí.
- Tài liệu điện tử: CSDL và tài liệu số

1. Tài liệu in giấy

Thư viện sử dụng bảng phân loại DDC để phân loại và tổ chức kho, tài liệu chủ yếu thuộc các

môn ngành sau:

- Tin học
- Triết học, tâm lý học
- Văn hóa, giáo dục, chính trị xã hội, tôn giáo
- Kinh tế, thương mại
- Nhà nước, pháp luật
- Ngôn ngữ học: Anh ngữ, Hoa ngữ, Hàn ngữ, Nhật ngữ
- Khoa học tự nhiên: toán học, hóa học, vật lý, sinh học
- Công nghệ sinh học, môi trường
- Công nghệ hóa học, thực phẩm
- Công nghệ chế tạo
- Điện tử, viễn thông
- Kiến trúc xây dựng
- Văn học
- Lịch sử, địa lý và du lịch

Phục vụ đối tượng bạn đọc là cán bộ, nhân viên, giảng viên và sinh viên trong trường. Hình thức phục vụ: đọc tại chỗ, mượn về nhà.

Tài liệu được phân bố ở 3 kho:

- *Kho giáo trình:* chủ yếu là giáo trình tiếng Việt, phục vụ mượn về nhà.
- *Kho sách ngoại văn:* hầu hết là sách tiếng Anh thuộc các chuyên ngành khác nhau, phục vụ nghiên cứu chuyên sâu, đọc tại chỗ.
- *Kho tư liệu Nhật Bản:* gồm giáo trình và tài liệu tham khảo thuộc ngành Nhật Bản học, đọc tại chỗ.

2. Tài liệu điện tử

2.1. Hệ thống Dspace

Địa chỉ truy cập: <http://elib.lhu.edu.vn:8080/dspace>

Các bộ sưu tập trong Dspace:

- Công nghệ
- Khoa học & Kỹ thuật
- Lịch sử & Địa lý
- Nghệ thuật & Vui chơi giải trí
- Ngoại ngữ

- Thông tin & Tác phẩm tổng quát
- Tin học
- Tôn giáo
- Triết học & Tâm lý học
- Văn học
- Bách khoa toàn thư – Từ điển
- Bài trích báo & Tạp chí
- Báo cáo nghiên cứu khoa học
- Film tư liệu
- Hội thảo – Chuyên đề - Tập huấn
- Khoa học xã hội
- Luận văn – luận án
- Kinh tế - quản trị

2.2. *Tạp chí online*

- **Khoa học máy tính:** 9 tạp chí
 - + Australian Educational Computing - <http://acce.edu.au/journal>
 - + Complexity International - <http://journal-ci.csse.monash.edu.au>
 - + Computer Graphics Quarterly - <http://www.siggraph.org/publications/newsletter>
 - + First Monday - <http://www.firstmonday.org>
 - + IEEE Distributed Systems Online - <http://dsonline.computer.org>
 - + Informing Science: The International Journal of An Emerging Discipline - <http://inform.nu>
 - + Interactive Multimedia Electronic Journal of Computer-Enhanced Learning - <http://imej.wfu.edu>
 - + Inter Journal ? <http://www.interjournal.org/top.shtml>
 - + Journal of Artificial Intelligence Research - <http://www.cs.washington.edu/research/jair>
- **Giáo dục:** 16 tạp chí
 - + BEE-J (Bioscience Education E – Journal) – <http://bio.ltsn.ac.uk/journal>
 - + Current Issues In Education – <http://cie.ed.asu.edu/index.html>
 - + Educational Researcher (ER Online) – <http://www.aera.net/pubs/er>
 - + eJIST: E-Journal of Instructional Science and Technology <http://www.usq.edu.au/electpub/e- jiet/index.htm>

- + Electronic Journal of eLearning – <http://www.ejel.org/index.htm>
- + Essays in Education – <http://www.usca.edu/essays>
- + International Education Journal – <http://iej.cjb.net>
- + International Journal of Educational Technology – <http://www.ao.uiuc/ijet>
- + International Review of Research in Open and Distance Learning – <http://www.irrodl.org>
- + Issues in Educational Research – <http://education.curtin.edu.au/iier/iier.html>
- ...
- **Thương mại:** 6 tạp chí
 - + Asian Development Review – <http://www.adb.org/documents/periodicals/adr/default.asp>
 - + Journal of Electronic Commerce – <http://www.csulb.edu/journals/jecr>
 - + Journal of Industry Technology – <http://nait.org/jit/current.html>
 - + Journal of Object Technology – <http://www.jot.fm>
 - + The Journal of Technology Studies – <http://scholar.lib.vt.edu/JAHC/hahcindex.htm>
 - + Studies in Informatics and Control Journal – <http://www.ici.ro/ici/revista/sic.html>
- **Khoa học và đời sống:** 11 tạp chí
 - + African Journal of Biotechnology – <http://www.academicjournals.org/AJB>
 - + AgBioForum – <http://www.agbioforum.org>
 - + BBB: Bioscience, Biotechnology and Biochemistry – <http://www.jstage.jst.go.jp/browse/bbb>
 - + Biomaterials & Artificial Organs – http://www.angelfire.com/sd/sbaoi/society_journal.htm
 - + CBI: Chem-Bio Informatics Journal – <http://www.jstage.jst.go.jp/browse/cbij>
 - + Electronic Journal of Biotechnology – <http://www.ejbiotechnology.info>
 - + European Cells & Materials Journal – <http://www.ecmjournal.org>
 - + JBC Online (The Journal of Biological Chemistry) – <http://www.jbc.org/pips/pips.0.shtml>
 - + JBMB Online – Biochemistry and Molecular <http://www.jbmb.or.kr/index.html>
 - + Journal of Lipid Research – <http://www.jlr.org/papbyrecent.shtml>
 - + Microbiology and Immunology – <http://www.jstage.jst.go.jp/browse/mandi>
- **Toán học và thống kê:** 21 tạp chí
 - + Algebraic & Geometric Topology – <http://www.maths.warwick.ac.uk/agt>
 - + Annals of Mathematics –

- <http://projecteuclid.org/Dienst/UI/1.0/Journal?authority=euclid.anm>
- + Bulletin of the American Mathematical Society – <http://www.ams.org/bull>
 - + Discrete Mathematics Theoretical: A Scientific Journal <http://dmtcs.Loria.fr>
 - + Electronic Communications
<http://www.math.washington.edu/~ejpecp/ECP/index.php>
 - + The electronic Journal of Linear Algebra – <http://www.math.technion.ac.il/iic/ela>
 - + Electronic Journal of Probability –
<http://www.math.washington.edu/~ejpecp/index.php>
 - + Electronic Journal of Qualitative Theory of Differential Equations –
<http://www.math.u-szeged.hu/ejqtde>
 - + Research Announcements of the American Society
<http://www.ams.org/era/aboutera.html>
 - + ETNA: Electronic Transactions on Numerical Analysis
<http://etna.mcs.kent.edu/html/toc.html>
 - ...
- **Khoa học tự nhiên:** 39 tạp chí
 - + Analytical sciences – <http://wwwsoc.nii.ac.jp/jsac/analsci.html>
 - + Applied Ecology and Environmental Research –
<http://www.ecology.kee.hu/menu.htm>
 - + Atmospheric Chemistry & Physics – <http://www.copernicus.org/EGU/acp>
 - + Biogeosciences – <http://www.copernicus.org/EGU/bg>
 - + Biological Procedures Online –
<http://www.biologicalprocedures.com/bpo/general/home.htm>
 - + BioMechanics – <http://www.biomech.com>
 - + BMC Biotechnology – <http://www.biomedcentral.com/bmcbiotechnol>
 - + Bulletin of the Chemical Society of Japan –
<http://www.jstage.jst.go.jp/browse/bcsj>
 - + Center for History of Physics Newsletter – <http://www.aip.org/history/web-news.htm>
 - + Chemistry Education: Research and Practice – <http://www.uoi.gr/serp>
 - ...

2.3. Các Cơ sở dữ liệu:

- **Cơ sở dữ liệu Wilson:**
 - + Wilson Business Abstracts Full Text Gồm 524 tạp chí thuộc nhiều lĩnh vực như: Kế toán ngân hàng, Kinh tế học, Đầu tư, Quản lý, Marketing, Bất động sản, Thuế, Môi

quan hệ với ngành công nghiệp, Bảo hiểm, Thương mại quốc tế...

- + Education Abstracts Full Text 528 tạp chí các lĩnh vực: Tin học trong giáo dục, Giáo dục kỹ thuật công nghệ, Khoa học thư viện, Giáo dục hướng nghiệp...
- + Social Science Full Text Gồm 524 tạp chí thuộc các lĩnh vực: Nhân học, Nghiên cứu vùng, Sức khỏe cộng đồng, Địa lý, Quan hệ quốc tế, Đạo đức học, Giáo dục gia đình, Lập kế hoạch quản lý cộng đồng, Tâm lý học, Xã hội học...
- + Reader guide Full Text Gồm 322 tạp chí thuộc các lĩnh vực: Hàng không, Thiên văn học, Địa lý học, Kinh doanh, Ô tô, Môi trường, Thời trang, Phim ảnh, Nghệ thuật, Báo chí, Nhạc, Chính trị, Thông tin...
- **Cơ sở dữ liệu IEEE: ASPP**
 - + CSDL gồm 113 tạp chí của Nhà xuất bản IEEE thuộc các lĩnh vực: Kỹ thuật điện, Khoa học máy tính, Kỹ thuật thông tin, Vật lý ứng dụng ... <http://ieeexplore.ieee.org>
- **Cơ sở dữ liệu Proquest Digital Dissertation**
 - + CSDL luận án, tập hợp khoảng 1,7 triệu Luận án từ các tác giả của hơn 1000 trường Đại học. Trong đó có hơn 450.000 Luận án toàn văn; Tra cứu hơn 225.000 bài trích và tóm tắt luận án về các lĩnh vực Tâm lý, Xã hội, Khoa học tự nhiên, Khoa học kỹ thuật <http://proquest.umi.com/login/>
- **Cơ sở dữ liệu Science – Direct**
 - + Một trong những CSDL điện tử toàn văn lớn nhất trên Thế giới về các lĩnh vực Khoa học, Kỹ thuật, Y học và Thông tin thư mục. Hiện CSDL ScienceDirect đang cho phép truy cập thử trong khi chờ thủ tục đặt mua từ Thư viện Trung tâm <http://www.sciencedirect.com/>
- **CRC Press ItknowledgeNetBase**
 - + Gồm những tài liệu đáng tin cậy về công nghệ máy tính và mạng <http://www.itknowledgebase.net/>

III. Địa chỉ liên hệ:

- Phòng mượn: Cơ sở 1, tầng trệt nhà A phòng A102
- Phòng đọc sách ngoại văn: Cơ sở 1, tầng 1 nhà A phòng A201
- Phòng học: Cơ sở 1, tầng trệt nhà A phòng A101, tầng 1 nhà A phòng A202
- Phòng đọc tư liệu Nhật Bản: cơ sở 3, tầng 1 nhà E phòng E207

Điện thoại liên hệ: 0613 952 726.

ĐỀ CƯƠNG TÓM TẮT CÁC MÔN HỌC

11001 GIÁO DỤC THỂ CHẤT 1

Phần lý thuyết trang bị cho sinh viên: Một số vấn đề cơ bản về quan điểm, đường lối và chủ trương của Đảng và Nhà nước về công tác TDTT trong giai đoạn mới; Mục đích, nhiệm vụ và yêu cầu của GDTC đối với sinh viên; Cơ sở khoa học của việc tập luyện TDTT đối với sinh viên; Các nguyên tắc và phương pháp tập luyện TDTT; Nguyên nhân và cách đề phòng chấn thương trong luyện tập TDTT.

Phần thực hành trang bị cho sinh viên những hiểu biết; Các kỹ năng vận động và thể lực chung thuộc môn thể thao Điền kinh (Chạy cự ly trung bình: Nam 1500m; Nữ 800m); Nhảy xa.

- Hướng dẫn thực hiện chương trình giáo dục thể chất trong các trường đại học của Bộ Giáo dục và Đào tạo số 904/ĐH năm 1994.
- Lí luận và phương pháp Giáo dục thể chất, Bộ giáo dục và Đào tạo, nhà xuất bản Giáo dục – 1995.

11004 NHỮNG NGUYÊN LÝ CƠ BẢN CỦA CHỦ NGHĨA MÁC-LÊNIN

Môn học cung cấp cho Sinh viên những kiến thức căn bản về Chủ nghĩa Duy vật biện chứng, Phép biện chứng Duy vật, Chủ nghĩa Duy vật lịch sử; Học thuyết giá trị, Giá trị thặng dư, Học thuyết về Chủ nghĩa Tư bản Độc Quyền và Chủ nghĩa Tư bản Độc Quyền Nhà nước; về sứ mệnh lịch sử của giai cấp Công nhân và Cách mạng xã hội chủ nghĩa... Từ đó, xác lập Thế giới quan, Nhân sinh quan, Phương pháp luận chung nhất để tiếp cận nội dung môn học Tư tưởng Hồ Chí Minh, đường lối Cách mạng của Đảng Cộng Sản Việt Nam nhằm xây dựng niềm tin, lý tưởng Cách mạng cho Sinh viên và để tiếp cận các Khoa học chuyên ngành.

- Giáo trình những nguyên lý cơ bản của Chủ nghĩa Mác – Lênin - Bộ GD và ĐT, Nxb Chính trị Quốc gia, 2009.
- Giáo trình Triết học Mác – Lênin; Kinh tế chính trị Mác – Lênin; Chủ nghĩa xã hội khoa học - Bộ GD và ĐT – Nxb Chính trị Quốc gia, 2003.
- Mác – Ăngghen toàn tập, Lênin toàn tập – Nxb Chính trị Quốc gia.

11005 ĐƯỜNG LỐI CÁCH MẠNG CỦA ĐẢNG CỘNG SẢN VIỆT NAM

Môn học cung cấp cho Sinh viên những kiến thức căn bản về sự ra đời của Đảng; về đường lối của Đảng trong cách mạng dân tộc dân chủ nhân dân và Cách mạng XHCN; về

đường lối của Đảng trong thời kỳ đổi mới. Từ đó, bồi dưỡng cho sinh viên niềm tin vào sự lãnh đạo của Đảng để định hướng phấn đấu theo mục tiêu, lý tưởng và đường lối của Đảng nhằm nâng cao ý thức trách nhiệm công dân trước nhiệm vụ trọng đại của đất nước. Đồng thời, môn học còn cung cấp cho sinh viên cơ sở vận dụng kiến thức chuyên ngành để chủ động, tích cực giải quyết những vấn đề kinh tế, chính trị xã hội v.v.. theo đường lối chính sách của Đảng.

- Giáo trình Đường lối Cách mạng của Đảng Cộng sản Việt Nam Bộ GD và ĐT, Nxb Chính trị Quốc gia, 2009.
- Giáo trình Lịch sử Đảng - Bộ GD và ĐT – Nxb Chính trị Quốc gia, 2003.
- Các văn kiện Đại hội Đảng – Nxb Chính trị Quốc gia.
- Hồ Chí Minh toàn tập – Nxb Chính trị Quốc gia.

11006 TƯ TƯỞNG HỒ CHÍ MINH

Tư tưởng Hồ Chí Minh là sự vận dụng sáng tạo và phát triển của chủ nghĩa Mác – Lênin vào điều kiện thực tế Việt Nam. Môn học cung cấp cho Sinh viên những kiến thức căn bản của tư tưởng Hồ Chí Minh về cơ sở quá trình hình thành và phát triển tư tưởng Hồ Chí Minh; về vấn đề dân tộc và cách mạng GPDT; về CNXH và con đường quá độ đi lên chủ nghĩa xã hội; về Đảng Cộng sản; về Đại Đoàn kết; về nhà nước; về dân chủ về đạo đức... Từ đó, xác định vai trò nền tảng kim chỉ nam của tư tưởng Hồ Chí Minh đối với cách mạng Việt Nam; xác định các giá trị tư tưởng lý luận của Hồ Chí Minh đối với kho tàng lý luận cách mạng thế giới. Đồng thời, học tập tư tưởng Hồ Chí Minh còn giúp sinh viên nâng cao lòng tự hào về Người, về Đảng Cộng sản, về Tổ quốc, tự nguyện “Sống, chiến đấu, học tập theo gương Bác Hồ vĩ đại”.

- Giáo trình Tư tưởng Hồ Chí Minh - Bộ GDĐT, Nxb Chính trị Quốc gia, 2009.
- Giáo trình Tư tưởng Hồ Chí Minh - Bộ GDĐT, Nxb Chính trị Quốc gia, 2005.
- Giáo trình Triết học Mác – Lênin; Kinh tế chính trị Mác – Lênin; Chủ nghĩa xã hội khoa học - Bộ GD và ĐT – Nxb Chính trị Quốc gia, 2003.
- Hồ Chí Minh toàn tập – Nxb Chính trị Quốc gia.

11010 TOÁN A1

Kiến thức được trình bày để sinh viên có thể học tiếp học phần Toán Cao Cấp A₃ : Giới hạn – Liên tục của hàm, phép tính vi phân hàm một biến, phép tính tích phân hàm

một biến, phép tính vi phân hàm nhiều biến, tích phân hai lớp, ba lớp.

- Toán Cao Cấp – Tập 2, 3, Nguyễn Đình Trí (chủ biên), NXB Giáo Dục.
- Bài Tập Toán Cao Cấp – Tập 2, 3, Nguyễn Đình Trí (chủ biên), NXB Giáo Dục.

11011 TOÁN A2

Nội dung môn Toán Cao Cấp A2: Ma trận – Định thức, hệ phương trình tuyến tính, không gian vector, dạng toàn phương – Dạng song tuyến tính

- Toán Cao Cấp – Tập 1 Nguyễn Đình Trí (chủ biên), NXB Giáo Dục.
- Bài Tập Toán Cao Cấp – Tập 1 Nguyễn Đình Trí (chủ biên), NXB Giáo Dục.
- Đại Số Tuyến Tính – Đỗ Công Khanh, Ngô Thu Lương, NXB ĐHQG TPHCM.

11012 TOÁN A3

Nội dung môn Toán Cao Cấp A₃ gồm:

- Tích phân đường – Tích phân mặt
- Phương trình vi phân
- Lý thuyết chuỗi số và chuỗi hàm
Toán Cao Cấp – Tập 3, Nguyễn Đình Trí (chủ biên), NXB Giáo Dục.
Bài Tập Toán Cao Cấp – Tập 3, Nguyễn Đình Trí (chủ biên), NXB Giáo Dục.
Toán Cao Cấp – Tập 3, 4, Đỗ Công Khanh (chủ biên), NXB ĐHQGTPHCM.

11013 TOÁN B1

Môn Toán cao cấp B1 tập trung vào giải tích : Từ khái niệm ban đầu về hàm số, giới hạn hàm số, hàm số liên tục đến các phép tính vi phân và tích phân. Ngoài ra còn giới thiệu Phương trình Vi phân: Phương trình vi phân cấp 1, cấp 2.

- Toán cao cấp, Nguyễn Đình Trí (Chủ biên), NXB Giáo Dục.
- Toán cao cấp C, TS Trần Hành, ThS Lê Quang Ánh, ĐH Lạc Hồng.

11014 TOÁN B2

Môn Toán cao cấp B2 nội dung chính là Đại Số Tuyến Tính: Ma trận - Định thức - Hệ Phương trình Tuyến tính - Không gian vectơ - Không gian vectơ con - Ánh xạ tuyến tính - Dạng song tuyến tính - Dạng toàn phương .

- Toán cao cấp, Nguyễn Đình Trí (Chủ biên), NXB Giáo Dục.
- Toán cao cấp C, TS Trần Hành, ThS Lê Quang Ánh, ĐH Lạc Hồng.

11015 TOÁN B3

Nội dung môn Toán Cao Cấp B3 gồm:

- + Phép tính vi phân hàm nhiều biến
- + Tích phân bội hai, bội ba
- + Tích phân đường – Tích phân mặt
- Toán Cao Cấp – Tập 1, 3, Nguyễn Đình Trí (chủ biên), NXB Giáo Dục.
- Bài Tập Toán Cao Cấp – Tập 1, 3, Nguyễn Đình Trí (chủ biên), NXB Giáo Dục.
- Toán Cao Cấp – Tập 3, Đỗ Công Khanh (chủ biên), NXB ĐHQGTPHCM.

11016 TOÁN C1

Môn Toán cao cấp C1 tập trung vào Giải tích: Từ khái niệm ban đầu về hàm số, giới hạn hàm số, hàm số liên tục đến các phép tính vi phân và tích phân. Ngoài ra còn giới thiệu Phương trình Vi phân: Phương trình vi phân cấp 1, cấp 2.

- Toán cao cấp, Nguyễn Đình Trí (Chủ biên), NXB Giáo Dục.
- Toán cao cấp C, TS Trần Hành, ThS Lê Quang Ánh, ĐH Lạc Hồng.

11017 TOÁN C2

Môn Toán cao cấp C2 nội dung chính là Đại Số Tuyến Tính: Ma trận –Định thức –Hệ Phương trình Tuyến tính – Không gian vectơ - Không gian vectơ con - Ánh xạ tuyến tính - Dạng song tuyến tính - Dạng toàn phương .

- Toán cao cấp, Nguyễn Đình Trí (Chủ biên), NXB Giáo Dục.
- Toán cao cấp C, TS Trần Hành, ThS Lê Quang Ánh, ĐH Lạc Hồng.

11018 TIN HỌC ĐẠI CƯƠNG (KỸ THUẬT LẬP TRÌNH PASCAL).

Môn Tin học đại cương dành cho sinh viên đại học, trang bị cho người học những kiến thức cơ bản về máy tính. Bao gồm các thao tác đối với file và folder, lập trình cơ bản; khái quát về Turbo Pascal, kiểu dữ liệu cơ bản, cấu trúc điều khiển, chương trình con, kiểu dữ liệu ARRAY, xâu ký tự.

Sau khi học xong môn học này, học viên có thể nắm vững về thao tác đối với file và folder, tạo được các chương trình cơ bản.

Tài liệu tham khảo:

- Giáo trình nhập môn tin học, Tô Văn Nam, NXB. Giáo dục, 2004.
- Giáo trình nhập môn tin học, VN-Guide, Microsoft Window – NXB Thống kê, 2007.

- Ngôn ngữ lập trình Pascal, Quách Tuấn Ngọc, NXB Thống kê, 2001.

11020 LÝ THUYẾT XÁC SUẤT THỐNG KÊ TOÁN.

Là môn học nghiên cứu các phép tính về khả năng xảy ra của các sự kiện hay hiện tượng ngẫu nhiên. Lý thuyết xác suất gắn liền với thống kê toán học, đó là ngành khoa học về phương pháp thu thập và phân tích dữ liệu, thông tin định lượng.

Tài liệu học tập:

- Trần Hành, Trần Đình Ánh, Xác suất và thống kê, Tài liệu lưu hành nội bộ, Trường Đại học Lạc Hồng, 2008.
- Lê Khánh Luận, Phạm Chí Cao, Nguyễn Thanh Sơn, Giáo trình lý thuyết xác suất và thống kê toán, NXB Thống Kê, 2008.
- ThS. Lê Khánh Luận, Bài tập xác suất và một số đề thi tham khảo, NXB Thống Kê, 2008.

11021 VẬT LÝ ĐẠI CƯƠNG

Trong phần I – Cơ, cung cấp cho sinh viên cách mô tả đơn giản về chuyển động của một vật, cách giải một bài toán cơ học đơn giản dựa theo ba định luật Newton, cách xác định khối tâm của hệ chất điểm (vật rắn), cách giải bài toán va chạm xuyên tâm bằng cách áp dụng các định luật bảo toàn động lượng, động năng, cơ năng; giới thiệu về cách tính mômen quán tính của một số cấu hình vật rắn và làm quen với định luật II của Newton dạng góc.

Trong phần II – Điện từ, trình bày cách giải bài toán về lực tương tác giữa các điện tích điểm đứng yên dựa theo định luật Coulomb, định luật bảo toàn điện lượng; Tổng quan về dòng điện, định luật Biot – Savart – Laplace; Quy tắc Lenz và định luật Faraday về suất điện động cảm ứng; Hiện tượng tự cảm và độ tự cảm của cuộn cảm.

11022 THÍ NGHIỆM VẬT LÝ

Môn học trang bị cho người học những kiến thức và kỹ năng thực hành cơ bản, bao gồm: quan sát các hiện tượng vật lý, cách ghi nhận và xử lý số liệu, rút ra kết quả và bàn luận.

11023 XÁC SUẤT THỐNG KÊ

Kiến thức được trình bày để sinh viên có thể áp dụng vào các ngành học kỹ thuật và kinh tế. Xác suất thống kê trang bị những kiến thức cơ bản về các chủ đề: xác suất cổ điển, đại lượng ngẫu nhiên một chiều - nhiều chiều, ước lượng các tham số thống kê, kiểm định các giả thiết thống kê.

- Giáo trình xác suất và thống kê – Trần Hành, Trần Đình Ánh, ĐH Lạc Hồng, 2006.

- Xác suất thống kê – Đặng Hân, Nhà xuất bản Thống Kê, 2000.

11024 HÓA HỌC ĐẠI CƯƠNG.

Môn hoá học đại cương cung cấp cho sinh viên những kiến thức cơ bản, cần thiết nhất về lý thuyết của hoá học hiện đại, trên cơ sở đó sinh viên có thể học các môn hoá học khác (Vô Cơ, Hữu Cơ, Phân Tích, ...), các môn khoa học và kỹ thuật khác có liên quan tới hoá học hiện đại ở giai đoạn II (Kỹ thuật Môi trường, Ô nhiễm môi trường và Bảo vệ môi trường, Ăn mòn và bảo vệ kim loại, ...). Giúp người kỹ sư tương lai biết cách đặt vấn đề và phối hợp với các nhà hoá học cùng giải quyết những vấn đề thực tế có liên quan đến hoá học môi trường đưa ra.

Môn học giới thiệu cho sinh viên những kiến thức cơ bản về cấu tạo chất, định luật tuần hoàn và hệ thống tuần hoàn, liên kết hoá học, nhiệt động hoá học và động hoá học.

- Nguyễn Đình So, Hóa đại cương, Nhà xuất bản Đại học Quốc gia TP. Hồ Chí Minh.

- Nguyễn Minh Tuyên, Lê Sỹ Phóng, Trương Văn Ngà, Nguyễn Thị Lan, Giáo trình hóa học đại cương, Nhà xuất bản Khoa học và Kỹ thuật, Hà Nội 2006.

- Nguyễn Đức Chung, Hóa học đại cương, Nhà xuất bản Đại học Quốc gia TP. Hồ Chí Minh.

- Nguyễn Đức Chung, Bài tập và trắc nghiệm Hóa học đại cương, Nhà xuất bản Đại học Quốc gia TP. Hồ Chí Minh.

- Lâm Ngọc Thiềm, Trần Hiệp Hải, Bài tập hóa học đại cương, Nhà xuất bản Đại học Quốc gia Hà Nội.

- Nguyễn Đình Chi, Cơ sở lý thuyết hóa học, Phần I: Cấu tạo chất, Nhà xuất bản Giáo dục.

Nguyễn Hạnh, Cơ sở lý thuyết hóa học, Phần II: Nhiệt động hóa học, động hóa học, điện hóa, Nhà xuất bản Giáo dục.

11025 PHÁP LUẬT ĐẠI CƯƠNG

Môn Pháp luật đại cương dành cho sinh viên không chuyên ngành Luật, trang bị cho sinh viên những kiến thức cơ bản về nguồn gốc ra đời nhà nước và pháp luật; bản chất, chức năng và các kiểu nhà nước, pháp luật; về bộ máy Nhà nước CHXHCN Việt Nam; về hệ thống pháp luật Việt Nam hiện hành; về quan hệ pháp luật; về vi phạm pháp luật và trách nhiệm pháp lý; về sự thực hiện và áp dụng pháp luật; giới thiệu những nội dung cơ bản nhất của những ngành luật chủ yếu ở nước ta hiện nay.

- Trần Thái Dương – Hồi đáp những tri thức cơ bản môn lý luận nhà nước và pháp luật – NXB Tư pháp.

- Nguyễn Đăng Dung (Chủ biên) – Nhà nước và pháp luật đại cương – NXB thành phố Hồ Chí Minh.

- Nguyễn Cửu Việt (Chủ biên) – Giáo trình Nhà nước và pháp luật đại cương – Trường Đại học Khoa học xã hội và nhân văn, NXB Đại học Quốc gia Hà Nội.

- Đề cương bài giảng môn Luật học – Học viện Chính trị quốc gia Hồ Chí Minh.

- Giáo trình Lý luận Nhà nước và pháp luật – Trường Đại học Luật Hà Nội – NXB Công an nhân dân, Hà Nội, 2008.
- Môn học Lý luận chung về Nhà nước và pháp luật – Học viện Chính trị quốc gia Hồ Chí Minh, Hà Nội, 4/2008.
- Môn học pháp luật, Tập bài giảng dùng trong các trường trung học chuyên nghiệp và dạy nghề – Bộ Giáo dục và Đào tạo – NXB Chính trị quốc gia.
- Những vấn đề lý luận cơ bản về Nhà nước và pháp luật – Viện Nghiên cứu Nhà nước và pháp luật – NXB Chính trị quốc gia.
- Một số văn bản pháp luật của Nhà nước: Hiến pháp năm 1992 (sửa đổi, bổ sung năm 2001), BLHS năm 1999, BLDS năm 2005, Luật HN&GD năm 2000, Luật Ban hành văn bản QPPL năm 2008.

11026 PHƯƠNG PHÁP NGHIÊN CỨU KHOA HỌC.

Nội dung môn học này đề cập đến các vấn đề khái niệm khoa học và nghiên cứu khoa học; các phương pháp nghiên cứu khoa học giáo dục; các hình thức và phương pháp trình bày một công trình nghiên cứu khoa học.

- PGS.TS. Phạm Việt Vượng, Phương pháp nghiên cứu khoa học giáo dục, NXB Giáo Dục, Hà Nội, 2001.
- PGS.TS. Phạm Việt Vượng, Phương pháp nghiên cứu khoa học, NXB Đại Học Quốc Gia, Hà Nội, 2001.
- Vũ Cao Đàm, Phương pháp luận nghiên cứu khoa học, NXB Khoa Học Và Kỹ Thuật, Hà Nội, 2003.
- Nguyễn Tử Thành, Logic học và phương pháp nghiên cứu khoa học, NXB Trẻ 1991.

11027 CƠ SỞ VĂN HÓA VIỆT NAM

Trang bị cho Sinh viên tìm hiểu khái niệm đặc trưng cơ bản, các quy luật hình thành và phát triển của một nền văn hóa cụ thể. Cơ sở văn hóa Việt Nam trang bị những hiểu biết tối thiểu về nền văn hóa dân tộc Việt để sau khi tốt nghiệp, sinh viên có thể tham gia một cách có ý thức vào việc bảo tồn và phát triển văn hóa dân tộc.

Tài liệu tham khảo:

- Bùi Văn Vượng 2002, Nhận diện văn hóa Việt Nam và sự biến đổi của nó trong thế kỷ XX, NXB Chính trị quốc gia.
- Đào Duy Anh 2006, Việt Nam văn hóa sử cương, NXB Văn hóa thông tin.
- GS. Đặng Phương Kiệt 2000, Những vấn đề Tâm lý và văn hóa hiện đại, NXB Văn hóa thông tin.
- Đinh Gia Khánh 1993, Văn hóa dân gian Việt Nam trong bối cảnh Văn hóa Đông Nam Á, NXB Khoa học xã hội Hà Nội.
- Đông Phong 1998, Về nguồn văn hóa cổ truyền Việt Nam, NXB Mũi Cà Mau.
- TS. Huỳnh Công Bá 2005, Hôn nhân và gia đình trong Pháp luật Triều Nguyễn, NXB Thuận Hóa.

- Nguyễn Duy Bình 2005, Hôn nhân và gia đình của người Hoa ở Nam Bộ, NXB Đại học Quốc gia TP. HCM.
- Nguyệt Hạ (bs) 2005, Phong tục hôn lễ, tang lễ, tế lễ Việt Nam, NXB Đà Nẵng.
- Phạm Côn Sơn 1998, Đạo nghĩa trong gia đình, NXB Thanh Hóa.
- Phan Ngọc 1994, Văn hoá Việt Nam và cách tiếp cận mới, NXB Văn hóa thông tin Hà Nội.
- Tân Việt 1997, Một trăm điều nên biết về phong tục Việt Nam, NXB Văn hóa dân tộc Hà Nội.
- Toan Anh 1969, Nếp cũ (bộ 6 cuốn), NXB TP. HCM.
- GS. Vũ Ngọc Khánh 2004, Văn hóa Việt Nam – những điều học hỏi, NXB Văn hóa thông tin.
- GS. Vũ Ngọc Khánh 2006, Văn hóa gia đình Việt Nam, NXB Văn hóa dân tộc.

11028 ĐẠI CƯƠNG MÔI TRƯỜNG.

Môn học này cung cấp cho sinh viên kiến thức tổng quát về những khái niệm cơ bản, những thành phần cơ bản của môi trường, những tài nguyên thiên nhiên, vấn đề hiện nay về nạn ô nhiễm môi trường và việc quản lý môi trường để hướng tới một xã hội phát triển bền vững.

- Lê Huy Bá, 1997. Môi trường tập I. NXB Khoa học và Kỹ thuật, Hà Nội.
- Bộ TN&MT – Cục BVMT, 2002. Tài liệu tập huấn “Nâng cao nhận thức môi trường”. Hà Nội.
- Lê Thạc Cán, 1995. Cơ sở khoa học môi trường. Viện Đại học Mở Hà Nội.
- Phạm Ngọc Đăng, 2004. Môi trường không khí. NXB Khoa học và Kỹ thuật, Hà Nội.
- Lưu Đức Hải, 2001. Cơ sở khoa học môi trường. NXB ĐHQG Hà Nội.
- Lưu Đức Hải, Nguyễn Ngọc Sinh, 2000. Quản lý môi trường cho sự phát triển bền vững. NXB ĐHQG Hà Nội.
- Lê Văn Khoa, 1995. Môi trường và ô nhiễm. NXB Giáo dục, Hà Nội.
- Lê Văn Khoa, 2002. Khoa học môi trường. NXB Giáo dục, Hà Nội.
- Lê Văn Khoa, Nguyễn Ngọc Sinh, Nguyễn Tiến Dũng, 2000. Chiến lược và chính sách môi trường. NXB ĐHQG Hà Nội.
- Luật Bảo vệ môi trường, 2006. NXB Chính trị quốc gia, Hà Nội.
- Mai Trọng Nhuận, 2002. Địa hóa môi trường. NXB ĐHQG Hà Nội.
- Petter H.Raven; Linda R.Berg; George B.Johson, 1993. Environment. Samder college publishing, USA.

11030 HÓA VÔ CƠ

Môn học hóa vô cơ có nhiệm vụ bổ sung và nâng cao các kiến thức hóa đại cương trong các lĩnh vực hóa chất rắn, các lý thuyết axit-bazơ, lý thuyết tạo phức, quy luật biến

đổi tính axit-bazơ và tính oxy hóa – khử của các đơn chất và hợp chất vô cơ. Môn học này giúp cho sinh viên có khả năng vững trong việc nắm quy luật biến đổi tính chất axit – bazơ và tính chất oxy hóa – khử của các chất, sử dụng thành thạo các đại lượng nhiệt động (entropi, entanpi, thế đẳng áp, các hằng số cân bằng, thế oxy hóa khử) để thiết lập, đánh giá và tính toán định lượng phản ứng hóa học. Môn học này dành cho đối tượng là các sinh viên chuyên ngành kỹ thuật hóa học và các ngành sử dụng kiến thức hóa học như là một trong các kiến thức chủ yếu. Nó có thể được coi là phần tiếp tục và nâng cao của chương trình hóa đại cương trong lĩnh vực hóa vô cơ.

- Hóa vô cơ; Nguyễn Đình Soa, NXB Trường Đại Học Bách Khoa TPHCM, 1994.
- Hóa đại cương; Tập 1; Nguyễn Đình Soa; NXB Trường Đại Học Bách Khoa TPHCM; 1989.
- Hóa đại cương; Tập 2; Nguyễn Đình Soa; NXB Trường Đại Học Bách Khoa TPHCM; 1989.

11031 MÔI TRƯỜNG VÀ PHÁT TRIỂN

Môn học cung cấp cho sinh viên những kiến thức cơ bản: Môi trường và ô nhiễm môi trường; Các vấn đề dân số, sự phát triển kinh tế - xã hội; Liên quan của sự phát triển kinh tế - xã hội và môi trường và tài nguyên; Những yêu cầu trong sản xuất và đời sống để phát triển kinh tế xã hội hài hòa với vấn đề bảo vệ môi trường.

- Lê Huy Bá, 2000, Môi trường, NXB Đại học Quốc Gia HCM.
- Lê Huy Bá, 2002, Tài nguyên Môi trường và phát triển bền vững, NXB KH&KT.
- Phạm Ngọc Đăng, 2003, Môi trường không khí, NXB KH&KT.
- Lưu Đức Hải, 2000, Quản lý Môi Trường cho sự phát triển bền vững, NXB ĐHQGHN.
- Lưu Đức Hải, 2000, Cơ Sở khoa học Môi trường, NXB Đại học Quốc Gia Hà Nội.
- Lê Văn Khoa, 2000, Chiến lược và chính sách môi trường, Đại học Quốc Gia Hà Nội.
- Lê Văn Khoa, 2000, Đất và Môi trường, NXB Giáo Dục.
- Lê Văn Khoa, 2001, Khoa học Môi trường, NXB Giáo Dục.
- Nguyễn Đức Khiển, 2001, Môi trường và phát triển, NXB KH&KT.
- Trần Hiếu Nhuệ, 2000, Quản lý chất thải rắn, NXB Xây dựng.
- Nguyễn Văn Tuyên, 2001, Sinh thái và MT, NXB Giáo Dục.
- Nguyễn Thị Thìn, 2001, Ô nhiễm và hậu quả, NXB KH&KT.

11033 NHẬP MÔN QUẢN TRỊ HỌC

Cung cấp các kiến thức cơ bản về quản trị và sự vận dụng thực tiễn của nó như : Khái niệm và bản chất của quản trị; Nhà quản trị; Môi trường quản trị; Các lý thuyết quản trị (cổ điển và hiện đại); Các chức năng của quản trị: hoạch định, tổ chức, giám đốc/điều hành và kiểm tra / kiểm soát. Môn học cung cấp cho người học những nguyên lý và kỹ thuật cần được thực hiện khi con người kết hợp với nhau thành các tổ chức để hoàn thành những mục tiêu chung. Học phần còn cập nhật một số vấn đề mới của quản trị học hiện đại như quản trị thông tin và ra quyết định, quản trị sự đổi mới/thay đổi, quản trị xung đột, quản trị rủi ro và cơ hội của một doanh nghiệp.

- Quản trị học trong xu thế hội nhập kinh tế quốc tế, ThS Bùi Quang Xuân.
- Quản trị học, PGS. TS Nguyễn Thị Liên Diệp – NXB Thống kê.
- Quản trị học, PGS. TS Đào Duy Huân – NXB Thống kê.

11034 PHƯƠNG PHÁP TÍNH

Môn học Phương pháp tính trình bày phương pháp giải gần đúng các vấn đề cơ bản trong tính toán kỹ thuật:

1. Giải phương trình và hệ phương trình phi tuyến
 2. Giải hệ phương trình tuyến tính
 3. Tính giá trị nội suy và xấp xỉ bằng bình phương cực tiểu
 4. Tính gần đúng đạo hàm và tích phân
 5. Giải gần đúng phương trình vi phân thường
 6. Giải gần đúng phương trình đạo hàm riêng
- Các phương pháp được trình bày theo tinh thần tóm lược giải thuật, giới thiệu ước lượng sai số và cách làm cụ thể, lược bỏ chứng minh lý thuyết phức tạp. Việc chuyển giải thuật sang chương trình máy tính được đề cập và khuyến khích sinh viên thực hiện, hướng đến mục tiêu mô phỏng các bài toán thực tế thường gặp trong kỹ thuật.
- Giáo trình Phương pháp tính – Lê Ngọc Lăng + Nguyễn Quốc Lân + Lê Thái Thanh – ĐHBK (2002).
 - Giáo trình Phương pháp tính – Dương Thủy Vỹ – NXBKHK (1999).
 - Numerical Analysis – Burden & Faires – Brooks/Code (1997).

11035 SINH HỌC ĐẠI CƯƠNG.

Cung cấp cho sinh viên các kiến thức cơ bản về sinh học: cơ sở hóa học của sự sống, cấu trúc của tế bào, năng lượng và sự trao đổi chất...

- Phạm Thành Hồ (1998), Sinh học đại cương, Nxb Đại Học Khoa Học Tự Nhiên TP. Hồ Chí Minh.
- W. D. Phillips, T. J. Chilton (2003), Sinh học, Nxb Giáo Dục.

11036 THỐNG KÊ XÃ HỘI

Môn học bao gồm phần bài giảng, thảo luận và bài tập cung cấp những khái niệm và kỹ thuật cơ bản về thống kê giúp cho sinh viên trong việc ứng dụng xử lý những kết quả thu được từ những cuộc nghiên cứu điều tra thực tế trong lĩnh vực khoa học xã hội. Cung cấp cho sinh viên những khái niệm và kiến thức cơ bản về thống kê, mô tả, áp dụng trong khoa học xã hội; Giải thích các số liệu và kết quả xử lý thống kê trong nghiên cứu xã hội.

- Hoàng Trọng – Chu Nguyễn Mộng Ngọc, 2007, Thống kê ứng dụng trong kinh tế xã hội, Nhà xuất bản thống kê.
- Hoàng Trọng – Chu Nguyễn Mộng Ngọc, 2005, Phân tích dữ liệu nghiên cứu với SPSS, Nhà xuất bản thống kê.
- Đỗ Văn Thắng – Phan Thành Huân, 2003, Giáo trình SPSS, Nhà xuất bản Đại học Quốc gia TP HCM.
- Alan Agresti – Barbara Filay, 1997, Thống kê trong nghiên cứu của xã hội, Nhà xuất bản Prentice.
- Rebecca L. Davis – Đại học California, 2002, Thống kê – công cụ cho nghiên cứu xã hội, Nhà xuất bản Wadsworth.

11037 TIẾNG VIỆT

Trang bị cho sinh viên kiến thức đại cương về tiếng Việt tạo điều kiện cho sinh viên có những kiến thức vững chắc để có thể sử dụng chính xác tiếng Việt. Rèn luyện kỹ năng nói và viết tiếng Việt theo đúng chuẩn ngôn ngữ và chuẩn phong cách. Biết cách soạn thảo các loại văn bản thông dụng.

Tài liệu tham khảo:

- Lê A – Đinh Thanh Huệ, Tiếng Việt thực hành (dùng cho sinh viên không chuyên ngữ), Nxb. Giáo dục, 1997
- Nguyễn Thị Anh, Tiếng Việt thực hành, Nxb. Thanh niên, 1999.
- Lê Văn Bài – Hoàng Xuân Tâm – Bùi Tất Tươi, Giúp bạn nói đúng viết đúng tiếng Việt, Nxb. Thuận Hoá, 1994.
- Nguyễn Đức Dân, Tiếng Việt (thực hành), Tủ sách ĐHTH TP.HCM, 1995.
- Nguyễn Đức Dân, Tiếng Việt thực hành (dùng cho đại học đại cương), Nxb Giáo dục, 1997.
- Hữu Đạt, Tiếng Việt thực hành, Nxb. Giáo dục, 1995.
- Cao Xuân Hạo – Trần Thị Tuyết Mai, Sổ tay sửa lỗi hành văn, Nxb Trẻ, 2005.
- Hà Thúc Hoan, Tiếng Việt thực hành, Nxb. TP. HCM, 1997.
- Hồ Lê – Lê Trung Hoa, Sửa lỗi ngữ pháp (lỗi về kết cấu câu), Nxb KHXH, 2003.
- Đặng Ngọc Lê - Nguyễn Kiên Trường, Tiếng Việt thực hành, Nxb Giáo dục, 1998.
- Phan Ngọc, Chữa lỗi chính tả cho học sinh, Hà Nội, 1984.
- Nguyễn Quang Ninh, 150 bài tập rèn luyện kỹ năng dựng đoạn văn, Nxb Giáo dục, 1997.

- Phan Thiều, Rèn luyện ngôn ngữ (2 tập), Nxb. Giáo dục, 1998.
- Bùi Minh Toán- Lê A - Đỗ Việt Hùng, Tiếng Việt thực hành, Nxb Giáo dục, 1997.
- Nguyễn Minh Thuyết (chủ biên), Tiếng Việt thực hành, Nxb Giáo dục, 1997.

11042 TOEIC 1

Hệ thống lại kiến thức tiếng Anh căn bản sinh viên đã học ở bậc phổ thông và giúp sinh viên làm quen với cách học tiếng Anh theo dạng bài thi TOEIC theo hướng giao tiếp quốc tế.

Trang bị vốn kiến thức tiếng Anh căn bản nhằm giúp sinh viên có nền tảng vững chắc để tiếp tục học lên TOEIC 2.

Kết thúc học phần TOEIC 1, sinh viên đạt từ 100 đến 150 điểm TOEIC.

Tài liệu tham khảo:

5. Lougheed, L. (2003). *Learning to Listen 1*. MACMILLAN.
6. Lougheed, L. (2009). *Preparation Series for the New TOEIC Test: Introductory Course* (4th edition). Longman.
7. Taylor, A. & Byrne, G. (2008). *Very Easy TOEIC* (2nd Edition). First News.
8. Trew, G. (2007). *Tactics for TOEIC*. Oxford: Oxford University Press.

11043 TOEIC 2

Tiếp tục giúp sinh viên làm quen với cách học tiếng Anh theo dạng bài thi TOEIC theo hướng giao tiếp quốc tế.

Trang bị cho sinh viên kiến thức tiếng Anh căn bản nhằm tạo nền tảng vững chắc để học lên TOEIC 3.

Kết thúc học phần TOEIC 2, sinh viên đạt từ 150 đến 200 điểm TOEIC.

Tài liệu tham khảo:

- Lougheed, L. (2009). *Preparation Series for the New TOEIC Test: Introductory Course* (4th edition). Longman
- Lougheed, L. (2009). *Preparation Series for the New TOEIC Test: Intermediate Course* (4th edition). Longman
- Taylor, A. & Byrne, G. (2008). *Very Easy TOEIC* (2nd Edition). First News.
- Taylor, A. & Malarcher, C. (2007). *Starter TOEIC* (3rd Edition). First News.
- Trew, G. (2007). *Tactics for TOEIC*. Oxford: Oxford University Press.

11044 TOEIC 3

Trang bị cho sinh viên kiến thức tiếng Anh nâng cao, giúp sinh viên rèn luyện các kỹ năng nghe, nói, đọc, viết để phát

triển kỹ năng giao tiếp và sử dụng tiếng Anh trong môi trường học tập và làm việc, xây dựng nền tảng vững chắc để tiếp tục học lên TOEIC 4.

Kết thúc học phần TOEIC 3, sinh viên đạt từ 200 đến 250 điểm TOEIC.

Tài liệu tham khảo:

- An, N. V. (2003). *Modern English Grammar*. Publishing house of National University of Ho Chi Minh city.
- Azar, B.S. & Azar D. A. (1990). *Understanding and Using English Grammar*. Prentice- Hall, Inc.
- Lougheed, L. (2006). *Barron's 600 Essential Words for the TOEIC* (4th edition). The Youth Publishing House
- Lougheed, L. (2009). *Barron's TOEIC Test* (4th edition). First News.
- Lougheed, L. (2009). *Preparation Series for the New TOEIC Test: Introductory Course* (4th edition). Longman
- Lougheed, L. (2009). *Preparation Series for the New TOEIC Test: Intermediate Course* (4th edition). Longman
- Taylor, A. & Malarcher, C. (2007). *Starter TOEIC* (3rd Edition). First News.
- Thomson, A.J. & Martinet, A.V. (1986). *A Practical English Grammar*. Oxford University Press.

11045 TOEIC 4

Giúp sinh viên hệ thống lại kiến thức tiếng Anh đã học được ở các học phần TOEIC 1, 2, 3 và tiếp tục nâng cao hơn nữa kiến thức tiếng Anh căn bản, rèn luyện các kỹ năng nghe, nói, đọc, viết để trang bị cho sinh viên khả năng giao tiếp và sử dụng tiếng Anh trong môi trường học tập và làm việc, xây dựng nền tảng vững chắc để học lên TOEIC 5.

Kết thúc học phần TOEIC 4, sinh viên đạt từ 250 đến 300 điểm TOEIC.

Tài liệu tham khảo:

- Azar, B.S. & Azar D. A. (1990). *Understanding and Using English Grammar*. Prentice- Hall, Inc.
- Edmunds, P. & Taylor, A. (2007). *Developing Skills for the TOEIC Test*. (1st edition). First News.
- Lougheed, L. (2006). *Barron's 600 Essential Words for the TOEIC* (4th edition). The Youth Publishing House
- Lougheed, L. (2008). *Preparation Series for the New TOEIC Test: More Practice Tests* (4th edition). Longman
- Lougheed, L. (2009). *Barron's TOEIC Test* (4th edition). First News.
- Peterson & Chaucey Group International (2001). *TOEIC Official Test – Preparation Guide*. USA. ETS.
- Taylor, A. (2007). *Target TOEIC*. (2nd edition). First News.

11046 TOEIC 5

Giúp sinh viên hệ thống lại kiến thức tiếng Anh đã học được ở các học phần TOEIC 1, 2, 3 và 4 và tiếp tục rèn luyện các kỹ năng nghe, nói, đọc, viết để trang bị cho sinh viên khả năng giao tiếp và sử dụng tiếng Anh trong môi trường làm việc.

Giúp sinh viên làm quen và thực hành với các bài thi mẫu TOEIC quốc tế; hướng sinh viên tự luyện tập, nâng cao và chuẩn bị những kiến thức và kỹ năng cần thiết cho bài thi TOEIC quốc tế để đạt được tối thiểu 400 điểm TOEIC đáp ứng yêu cầu tốt nghiệp của Trường Đại học Lạc Hồng.

Kết thúc học phần TOEIC 5, sinh viên đạt từ 300 đến 400 điểm TOEIC.

Tài liệu tham khảo:

- Lee, Jim. & Cho, Sandy. (2009). *TOEIC Academy*. NTV.
- Neungyule (2008). *New TOEIC 4n4*. NTV.
- Taylor, A. (2007). *TOEIC Analyst*. (2nd edition). First News.

11047 GIÁO DỤC THỂ CHẤT 2

Phần lý thuyết gồm các nội dung về: Nguồn gốc; Quá trình phát triển môn bóng chuyền trên thế giới và phong trào bóng chuyền Việt Nam; Tác dụng của môn bóng chuyền đối với nhân cách và thể chất con người; Dụng cụ sân bãi và luật bóng chuyền. Phần thực hành: Sinh viên tập luyện để nắm bắt được kỹ thuật; chiến thuật cá nhân của bóng chuyền; Thực hành thi đấu.

- Hướng dẫn thực hiện chương trình giáo dục thể chất trong các trường Đại học và Cao đẳng theo quy trình đào tạo mới, Bộ Giáo dục và Đào tạo, Hà Nội, năm 1994.
- Lý luận và phương pháp Giáo dục thể chất, Bộ giáo dục và Đào tạo, nhà xuất bản Giáo dục – 1995.

11048 GIÁO DỤC THỂ CHẤT 3

Môn học cung cấp cho sinh viên những hiểu biết cơ bản về tự kiểm tra và theo dõi sức khoẻ để đảm bảo phương pháp tập luyện khoa học, xây dựng nếp sống cân bằng, hài hoà giữa hoạt động trí lực và hoạt động thể lực, giữa nghỉ ngơi tích cực và hoạt động gắng sức. Phần thực hành tiếp tục hoàn thiện về thể lực và nhân cách người sinh viên theo yêu cầu của chương trình, mục tiêu đào tạo; Củng cố và nâng cao trình độ kỹ thuật, chiến thuật bóng chuyền, nắm được phương pháp sư phạm để có thể trở thành hướng dẫn viên cơ sở trường học, cơ quan, công nông trường, xí nghiệp; phương pháp tổ chức thi đấu và trọng tài.

- Hướng dẫn thực hiện chương trình giáo dục thể chất trong các trường Đại học của Bộ Giáo dục và Đào tạo số 904/ĐH năm 1994.
- Lý luận và phương pháp Giáo dục thể chất, Bộ Giáo dục và Đào tạo, nhà xuất bản Giáo dục – 1995.

11052 TOÁN CAO CẤP 1

Môn Toán cao cấp C1 tập trung vào Giải tích: Từ khái niệm ban đầu về hàm số, giới hạn hàm số, hàm số liên tục đến các phép tính vi phân và tích phân. Ngoài ra còn giới thiệu Phương trình Vi phân: Phương trình vi phân cấp 1, cấp 2.

- Toán cao cấp, Nguyễn Đình Trí (Chủ biên), NXB Giáo Dục.
- Toán cao cấp C, TS Trần Hành, ThS Lê Quang Ánh, ĐH Lạc Hồng.

11053 TOÁN CAO CẤP 2

Môn Toán cao cấp C2 nội dung chính là Đại Số Tuyến Tính: Ma trận –Định thức –Hệ Phương trình Tuyến tính – Không gian vectơ - Không gian vectơ con - Ánh xạ tuyến tính - Dạng song tuyến tính - Dạng toàn phương .

- Toán cao cấp, Nguyễn Đình Trí (Chủ biên), NXB Giáo Dục.
- Toán cao cấp C, TS Trần Hành, ThS Lê Quang Ánh, ĐH Lạc Hồng.

11054 TIN HỌC ĐẠI CƯƠNG (WORD, EXCEL, INTERNET, POWERPOINT)

Môn học này cung cấp cho sinh viên những kiến thức cơ bản về máy tính, phân biệt các loại phần cứng, phần mềm, đặc biệt sinh viên có thể sử dụng máy tính một cách cơ bản, thành thạo các chương trình vi tính văn phòng như: Word, Excel, Power Point, ngoài ra sinh viên còn có kỹ năng sử dụng Internet, tìm kiếm trên mạng, gửi nhận Mail...

- Tài liệu học tập: Giáo trình chính : *Tin học đại cương*, Trường Đại học Lạc hồng, Lưu hành nội bộ.

13101 KINH TẾ VI MÔ

Môn học kinh tế vi mô có nhiệm vụ chủ yếu là trang bị các kiến thức cơ bản và cơ sở cho sinh viên về hoạt động của nền kinh tế thị trường thông qua việc phân tích các quy luật kinh tế cơ bản như quy luật cung cầu, quy luật cạnh tranh.... Học phần này đề cập đến hành vi của các thành viên của một nền kinh tế đó là người tiêu dùng, doanh nghiệp và chính phủ. Môn học này sẽ trang bị công cụ phân tích để sinh viên nắm bắt và áp dụng cho các môn học sau này.

Tài liệu tham khảo:

- Giáo trình: kinh tế vi mô do Bộ Giáo Dục xuất bản.
- Tài liệu hướng dẫn môn học do Trường đại học Kinh tế Quốc dân xuất bản
- Bài tập do trường đại học Kinh tế Quốc dân xuất bản.
- Lý thuyết và bài tập Kinh tế vi mô , NXB Thống Kê năm 2012, tác giả: Phan Thành Tâm.

13102 KINH TẾ VĨ MÔ

Giới thiệu khái quát các chính sách kinh tế vĩ mô cơ bản và nhấn mạnh vào vai trò quản lý của nhà nước bằng các chính sách kinh tế vĩ mô.

Tài liệu tham khảo:

- Sách, giáo trình chính của trường Đại Học Kinh Tế TPHCM.
- Sách tham khảo của trường Đại Học Kinh Tế TPHCM.

13104 QUẢN TRỊ HỌC

Quản trị học cung cấp những kiến thức cơ bản nhất về Quản trị, là cơ sở để học viên đi sâu nghiên cứu những môn học chuyên ngành quản trị như: Quản trị chiến lược, Quản trị sản xuất, quản trị Marketing, quản trị nhân sự....v.v.

Tài liệu tham khảo:

- Con người và nguồn lực con người trong phát triển – Trung tâm khoa học xã hội và nhân văn quốc gia – Hà Nội 1995
- Nguyễn Hữu Lam (biên soạn) – Hành vi tổ chức - 1996
- Giáo trình quản trị học – Trường Đại học Kinh tế Quốc dân – Hà Nội – 2006
- Quản trị học – Trường Đại học Kinh tế - TP Hồ Chí Minh – 2006
- Nguyên tắc bất biến để phát triển doanh nghiệp nhỏ - Steven s.little (Phương Thảo, Thanh Hương dịch).

13110 KINH TẾ LƯỢNG

Học phần cung cấp các kỹ thuật ước lượng, hiệu chỉnh mô hình hồi quy một phương trình, cách phân tích tính đúng đắn về mặt kỹ thuật cũng như kinh tế của mô hình. Học phần còn trang bị cho sinh viên cách thức vận dụng các công cụ phân tích định lượng vào một số vấn đề kinh tế, quản trị kinh doanh cơ bản trên cơ sở sử dụng phần mềm chuyên dùng và cơ sở dữ liệu của Việt Nam.

Tài liệu tham khảo:

- Kinh tế lượng, NXB Khoa học & Kỹ thuật năm 2001, các tác giả: Vũ Thiều, Nguyễn Quang Dong, Nguyễn Khắc Minh.
- Kinh tế lượng ứng dụng, NXB Lao động – xã hội - TP. Hồ Chí Minh, các tác giả: Phạm Trí Cao, Vũ Minh Châu (2006)
- Bài tập kinh tế lượng với trợ giúp của phần mềm EVIEWS, NXB Khoa học & Kỹ thuật năm 2002, tác giả: Nguyễn Quang Dong.
- Lý thuyết và bài tập Kinh tế lượng, NXB Thống Kê năm 2012, tác giả: Phan Thành Tâm.

13114 LUẬT KINH TẾ

Luật kinh tế là môn học thuộc nhóm kiến thức cơ sở ngành. Học phần này có hai nội dung.

- Nội dung thứ nhất: Những vấn đề cơ bản của Luật kinh tế Việt Nam cũng như một số khía cạnh có tính kỹ thuật của việc áp dụng pháp luật trong quản lý nền kinh tế.
- Nội dung thứ hai: Đây là nội dung chủ yếu của học phần. Trình bày những mảng chế định quan trọng của Luật kinh tế Việt Nam như: Pháp luật chủ thể kinh doanh, Pháp luật về đầu tư ở Việt Nam, Pháp luật hợp đồng kinh tế, Pháp luật về giải quyết tranh chấp kinh tế và phá sản...

Tài liệu tham khảo:

1. Giáo trình Luật kinh tế - Luật sư, Thạc sĩ NGUYỄN HỮU QUYỀN – Năm 2007 - lưu hành nội bộ trường ĐH Lạc Hồng
2. Giáo trình Pháp luật kinh tế - Trường Đại học Kinh tế Quốc dân – NXB Thống kê – Năm 2005.
3. Giáo trình Pháp luật đại cương – Trường Đại học Kinh tế TP.HCM – NXB GTVT – Năm 2006.
4. Giáo trình Luật thương mại – trường ĐH Luật Hà Nội- NXB CAND - 2007
5. Giáo trình Luật doanh nghiệp năm 2005 – PGS TS Nguyễn Đình Tài – NXB Chính trị Quốc gia – năm 2008.
6. Giáo trình Luật Dân sự, Tố tụng dân sự - Trường ĐH Luật Hà Nội - NXB CAND - Năm 2007.
7. Sách chuyên khảo Luật kinh tế : TS. Phạm Duy Nghĩa - NXB ĐHQG Hà Nội - Năm 2004.
8. Giáo trình Luật kinh tế- Trường ĐH Kinh tế TP. HCM- NXB ĐHQG TP. HCM- Năm 2007
9. Các văn bản công pháp quốc tế và văn bản pháp luật Việt Nam có liên quan – NXB Chính trị Quốc gia , Hà Nội- Năm 2006.
10. Các văn bản quy phạm Pháp luật hiện hành liên quan về Doanh nghiệp, Hợp tác xã, đầu tư trong nước và quốc tế, hợp đồng kinh tế, trọng tài thương mại, giải quyết tranh chấp kinh tế, thương mại và phá sản doanh nghiệp, hợp tác xã...

13203 MARKETING CĂN BẢN

Môn Marketing cơ bản cung cấp những hiểu biết và những kiến thức căn bản về những nguyên lý Marketing và sự vận dụng thực tiễn doanh nghiệp của nó như: Nghiên cứu Marketing, Môi trường Marketing và thị trường các doanh nghiệp, nhận dạng nhu cầu và hành vi khách hàng, phương pháp luận nghiên cứu Marketing và nguyên lý ứng xử của doanh nghiệp với thị trường, gồm các chiến lược thị trường, các chính sách Marketing căn bản và tổ chức quản trị Marketing của doanh nghiệp.

Tài liệu tham khảo:

- Giáo trình Marketing căn bản
- Các tài liệu Marketing dịch từ nước ngoài
- Danh mục tài liệu tham khảo.

- Philip Kotler: Marketing căn bản (tài liệu dịch), NXB thống kê, Hà nội, 1994
 - Philip Kotler: Những nguyên lý tiếp thị (tài liệu dịch), NXB TP. Hồ chí Minh, 1994
 - Philip Kotler: Quản trị Marketing (tài liệu dịch), NXB Thống kê, Hà nội, 1996
 - William M.pride; O.C Ferrel: Marketing, Eighth Edition, Houghton Mifflin, 1993
 - Joel R.Evan & Barry Berman: Marketing, Sixth Edition, Printed in the United States of America, 1992
 - Boone & Kurtz: comtemporary Marketing, Seventh Edition, Printed in the United States of America, 1992
 - Glen L. Urban & jogn R.Hanser: Design and Marketing of new products, printed in the United States of America, 1980
 - Michael Porter: Chiến lược cạnh tranh (tài liệu dịch), NXB Khoa học kỹ thuật, 1996
- Các bài viết trên báo và tạp chí có liên quan

13206 NGUYÊN LÝ KẾ TOÁN

Môn nguyên lý kế toán trang bị cho người học kiến thức cơ bản nhất về kế toán , làm cơ sở cho việc học tập, nghiên cứu các vấn đề cụ thể của kế toán doanh nghiệp và kế toán công,kế toán tài chính và kế toán quản trị. Đồng thời định hướng được quan hệ giữa kế toán với quản lý trên các lĩnh vực thuộc chuyên ngành đào tạo của mình.

Tài liệu tham khảo:

1. Nguyên lý kế toán thuộc bộ môn kế toán Khoa Tài chính kế toán, ĐH Lạc Hồng – lý thuyết và bài tập
2. Các sách kế toán của các nước (phần lý thuyết)
3. Các văn bản pháp lý chung về kế toán luật kế toán,các điều lệ chế độ tổ chức kế toán) và các văn bản khác có liên quan (kể cả các luật) về kinh tế và kinh doanh

13207 NGUYÊN LÝ THỐNG KÊ

Học phần này nhằm cung cấp những thông tin, kiến thức cơ bản về quá trình nghiên cứu thống kê như: Các bước khi thực hiện khi nghiên cứu thống kê bao gồm thu thập, tổng hợp, tóm tắt, trình bày và phân tích số liệu thống kê.

- Thu thập, tóm tắt và trình bày dữ liệu;
- Phân tích phương sai;
- Phân tích tương quan và hồi quy;
- Phân tích dãy số thời gian;
- Phân tích chỉ số.

Tài liệu tham khảo:

- Hà Văn Sơn, Giáo trình Lý thuyết thống kê, NXB Thống kê, 2006.
- Hà Văn Sơn, Hoàng Trọng, Bài tập lý thuyết thống kê, NXB Thống kê, 2005.
- TS. Chu Văn Tuấn, TS. Phạm Thị Kim Vân, Giáo trình lý thuyết thống kê và phân tích dự báo, NXB Tài Chính, 2008.

- Lý thuyết và bài tập Nguyên lý thống kê, NXB Thống kê năm 2012, tác giả: Phan Thành Tâm.

13208 QUY HOẠCH TUYẾN TÍNH

Môn học giới thiệu vài vấn đề thực tế dẫn đến mô hình bài toán kinh tế, Phương án chấp nhận được, Phương án tối ưu, tối ưu hóa sản xuất và tiêu dùng, bài toán quy hoạch tuyến tính, bài toán vận tải và bài tập ứng dụng. Đây là lĩnh vực toán học nghiên cứu các bài toán tối ưu trên hữu hạn biến mà hàm mục tiêu và các ràng buộc đều là hàm số và các phương trình hoặc bất phương trình tuyến tính.

Tài liệu tham khảo:

9. Trần Đình Ánh, Quy Hoạch Tuyến Tính, Trường Đại Học Lạc Hồng năm 2005.
3. Nguyễn Thành Cả, Toán Kinh Tế - Phần QHTT, Trường Đại Học Kinh Tế TP.HCM năm 2004
4. Đặng Huân, Quy Hoạch Tuyến Tính, trường Đại Học Kinh Tế TP.HCM năm 1995.
5. Phan Quốc Khánh - Trần Huệ Nương, Quy Hoạch Tuyến Tính, nhà xuất bản giáo dục năm 2003.
6. Doãn Châu Long - Lê Huy Hùng, Lý thuyết quy hoạch tuyến tính và lý thuyết đồ thị hữu hạn, nhà xuất bản Giáo dục năm 1971.
7. Bùi Phúc Trung, giáo trình Quy Hoạch Tuyến Tính, nhà xuất bản Lao động - Xã hội năm 2003
8. Trần Túc, bài tập Quy Hoạch Tuyến Tính, nhà xuất bản Khoa học và Kỹ thuật năm 2001.
9. Kolman. B and R. E. Beck: Elementary linear programming with applications, Academic Press, New York, 1980.
10. W.J. Boumol: Economic theory and Operation Research analysis, Prentice Hall, INC, New Jersey, 1997
11. H.A. Taha: Operation Research: An Introduction, Macmillan Pub. Co, New York, 1982 (Third edition)
12. A.C Chiang: Fundamental Methods of Mathematical economics. McGraw - Hill, Singapore, 1984 (Third edition)
13. Beneke and R. Winterboer: Linear Programming Applications to Agriculture, Iowa State University Press, Iowa, 1973.

13305 KINH TẾ QUỐC TẾ

Giới thiệu những công cụ chính sách khác nhau được các quốc gia sử dụng để can thiệp vào việc phân phối nguồn lực trong thương mại tự do và phân tích ảnh hưởng của những công cụ này đến lợi ích đạt được của quốc gia sử dụng chúng, mô tả một số hình thức can thiệp thương mại quan trọng nhất và xem xét đến những người hưởng lợi và mất mát khi những biện pháp bóp méo thương mại được thực hiện. thảo luận một vài tranh luận về việc bảo

hộ mậu dịch trong nhiều thập kỷ qua và vẫn còn tiếp tục ảnh hưởng đến những nhà hoạch định chính sách.

Môn học này học viên được trang bị sâu hơn về các lý thuyết và chính sách mậu dịch quốc tế, đồng thời mở rộng nó với việc đưa vào các lý thuyết bổ sung cho phù hợp với nền kinh tế thế giới đã có nhiều thay đổi. Sau khi học xong môn học này học viên sẽ biết giải thích các tình huống, các hiện tượng về các mối quan hệ kinh tế giữa Việt Nam với các nền kinh tế trên thế giới và các tổ chức kinh tế quốc tế.

Tài liệu tham khảo:

1. Hoàng Thị Chinh, Nguyễn Phú Tụ, Nguyễn Hữu Lộc, Giáo trình Kinh tế quốc tế, NXB
2. <http://www.box.com/shared/tx6ig1jdww>

13309 TÀI CHÍNH - TIỀN TỆ

Chức năng tài chính tiền tệ và cấu trúc hệ thống tài chính trong nền kinh tế; hoạt động của thị trường tài chính, các tổ chức tài chính trung gian, hoạt động khu vực tài chính nhà nước: ngân sách và chính sách tài khóa, hoạt động khu vực tài chính doanh nghiệp; vốn, nguồn vốn, quản lý vốn, hoạt động của hệ thống ngân hàng (ngân hàng thương mại, ngân hàng trung ương) nhằm ổn định tiền tệ, cung ứng vốn, dịch vụ thanh toán... cho nền kinh tế.

Tài liệu tham khảo:

1. PGS.TS. Dương Đăng Chinh. 2006. Lý thuyết tài chính, Nhà xuất bản Tài chính. Hà nội.
2. GS.TS. Dương Thị Bình Minh, TS. Sử Đình Thành. 2006. Lý thuyết tài chính tiền tệ, Nhà xuất bản Thống kê. Hà nội.
3. TS. Nguyễn Hữu Tài. 2002. Lý thuyết tài chính tiền tệ, Nhà xuất bản Thống kê. Hà nội.
4. PGS.TS. Lê Văn Tê, TS. Nguyễn Văn Hà. 2006. Lý thuyết tài chính tiền tệ, Nhà xuất bản Thống kê. Hà nội.

13311 THUẾ

Thuế là môn học dành cho sinh viên khối ngành kinh tế tài chính ngân hàng và kế toán – kiểm toán với những vấn đề lý luận cơ bản về thuế và pháp luật thuế Việt Nam. Những vấn đề môn học đề cập đến bao gồm : Tổng quan về thuế, khái niệm, đặc điểm, đối tượng chịu thuế, đối tượng nộp thuế, phương pháp tính thuế, đăng ký, kê khai, nộp, miễn, giảm, hoàn, truy thu và thủ tục nộp của các sắc thuế Việt Nam hiện hành bao gồm: Thuế xuất- nhập khẩu, thuế tiêu thụ đặc biệt, thuế GTGT, thuế thu nhập doanh nghiệp, thuế thu nhập cá nhân, thuế môn bài, thuế tài nguyên, thuế sử dụng đất nông nghiệp, thuế nhà đất, thuế chuyển quyền sử dụng đất, các khoản phí và lệ phí.

Tài liệu tham khảo:

- [1]. PGS.TS. Phan Thị Cúc (Chủ biên), *Giáo trình thuế*, NXB Tài Chính – 2009
- [2]. Bộ Tài Chính, *Thuế*, NXB Tài Chính – 2008

14101 AN TOÀN ĐIỆN

Các khái niệm cơ bản về kỹ thuật an toàn khi tiếp xúc vào điện áp :

Tác hại của dòng điện đối với cơ thể người, phân tích an toàn khi người bị chạm điện trực tiếp và gián tiếp, khái niệm về điện áp tiếp xúc và điện áp bước.

Phân tích và tính toán các sơ đồ nối đất (theo tiêu chuẩn Việt Nam IEC) bảo vệ an toàn cho người chống chạm điện gián tiếp, các hình thức bảo vệ chống chạm điện trực tiếp.

Phân tích an toàn và các biện pháp bảo vệ khi làm việc trong môi trường chịu ảnh hưởng tần số cao, của tĩnh điện.

Tài liệu tham khảo:

- An toàn điện, Phan Thị Thu Vân, Khoa Điện - Điện tử, Đại học Bách khoa TP HCM, 2003.
- Electrical installation Guide, Groupe Schneider – 1996.
- High Voltage Engineering.

14102 BẢO VỆ ROLE VÀ TỰ ĐỘNG HOÁ

Nghiên cứu vấn đề về bảo vệ Role và tự động hoá, các kỹ thuật và loại role bảo vệ, các phương thức bảo vệ thiết bị điện trong hệ thống, nguyên lý hoạt động của các hệ thống tự động trong hệ thống điện và trong mạng điện công nghiệp.

Tài liệu tham khảo:

- Trần Đình Long, Bảo vệ Role trong hệ thống điện, ĐHBK Hà nội, 1990.
- Nguyễn Hoàng Việt, Bảo vệ Role và tự động hoá trong hệ thống điện, ĐHBK, 2001.
- Nguyễn Hoàng Việt, Các bài toán tính toán ngắn mạch và bảo vệ Role, ĐHBK, 2000.
- P.M. Anderson, Power system protection, Mc Graw-Hill, 1999.

14103 CÔNG NGHỆ CAD/CAM/CNC

Môn học cung cấp các kiến thức và phương pháp luận về CAD/CAM, mô hình hoá hình học, đồ hoạ máy tính, thiết kế nhờ máy tính và các ứng dụng, công nghệ, lập trình và máy công cụ CNC, hệ thống sản xuất linh hoạt (FMS) và hệ thống sản xuất tích hợp nhiều máy tính (CIM).

Tài liệu tham khảo:

- Groover Mikell P, Zimmer Emory W., Jr. CAD/CAM. Computer- Aided Design and Manufacturing - prentice Hall international, 1998.
- Rao P.N, CAD/CAM Principles and Applications - Mc.Graw Hill 2002.
- Đoàn Thị Minh Trinh, công nghệ CAD/CAM - Nhà Xuất bản KH-KT, 1998.

14104 CÔNG NGHỆ THUỶ LỰC VÀ KHÍ NÉN

Môn truyền động thủy lực và khí nén là môn học cung cấp kiến thức cơ bản về nguyên lý hoạt động và các phương pháp tính toán các hệ thống truyền động và hệ thống điều khiển bằng thủy lực - khí nén.

Tài liệu tham khảo:

- Trung tâm IUT: Giáo trình khí nén. IUT, 1996.
- Frank Yeaple: Fluid power design handbook Marcel Dekken, 1996.
- Festo Didactic: Hydraulics and Electro Hydraulics, 1994.

14106 HỆ THỐNG ĐIỀU KHIỂN TỰ ĐỘNG

Môn học nhằm giúp cho học viên có được các kiến thức và khả năng sau: Nhận biết cấu tạo, hoạt động, phương thức và kỹ thuật thực hiện để đo lường, điều khiển các thiết bị và quá trình cụ thể. Biết cách phân tích và đánh giá chất lượng hoạt động của các thiết bị tự động. Hiểu và biết cách lựa chọn, áp dụng các phương pháp điều khiển thích hợp khi thiết kế các thiết bị hoặc quá trình yêu cầu.

- Lý thuyết điều khiển tự động, Tập 1, Trần Hoài An, NXB GTVT 2005.
- Lý thuyết điều khiển tự động, Huỳnh Thái Hoàng - Nguyễn Thị Phương Hà.
- Robert H Bishop - Modern Control Systems Analysis And Design Using Matlab.
- Automatic Control Systems 8Ed - Kuo And Golnaraghi
- Ngô Diên Tập, Đo lường và điều khiển bằng máy tính, NXB Khoa học và Kỹ thuật, 2000.
- Robert N. Bateson, Introduction to Control System Technology – McMillan – 1993.

14107 MÁY CNC

Mục tiêu của học phần là cung cấp cho sinh viên những kiến thức cơ bản về điều khiển theo một chương trình đã định sẵn bằng số (NC) sang dạng điều khiển bằng máy tính (CNC). Học phần đề cập đến nguyên lý làm việc các thành phần cơ bản của hệ thống điều khiển theo chương trình số và ứng dụng của nó trong việc điều khiển các chuyển động của máy công cụ. Để nâng cao khả năng ứng dụng và thực hành, học phần chú trọng đến các phương pháp lập trình trên một chi tiết gia công trên máy NC hoặc CNC cụ thể. Học phần cũng giới thiệu các hệ thống điều khiển tiên tiến trên cơ sở phát triển kỹ thuật điều khiển NC/CNC với các máy DNC, ANC, FMS, CIM,...

Tài liệu tham khảo:

- Nguyễn Ngọc Cần, Máy điều khiển theo chương trình số, NXB Đại Học Quốc Gia, TP.HCM-2002.
- Tạ Duy Liêm, Máy công cụ CNC, NXB Khoa học và kỹ thuật- Hà Nội-1999.

- Hans B. Kief, Computer Numerical Control, International Ed – 1992.

14108 KỸ THUẬT ĐO LƯỜNG CẢM BIẾN

Giới thiệu cho sinh viên các đặc tính chung của các bộ cảm biến, phân loại và vai trò của các bộ cảm biến trong kỹ thuật đo lường và điều khiển. Đưa ra các dạng mạch điện ứng dụng và các cảm biến thường gặp, từ đó sinh viên dễ dàng thích ứng với thực tế.

- Tài liệu cảm biến và đo lường công nghiệp.
- Nguyễn Đức Thành, Đo lường và điều khiển bằng máy tính, ĐHQG Tp. HCM, 2005.
- Lê Văn Doanh, Các bộ cảm biến trong lý thuật đo lường và điều khiển, NXB Khoa học và kỹ thuật, 2006.
- Nguyễn Văn Hoà, Đo lường điện và cảm biến đo lường, NXB Giáo dục, 2006.

14109 ROBOT CÔNG NGHIỆP

Sinh viên nắm các thông tin cơ bản nhất về tay máy công nghiệp, các vấn đề về động học, động lực học và điều khiển và lập trình tay máy công nghiệp. Ứng dụng tay máy trong công nghiệp và trong hệ thống tự động.

Tài liệu tham khảo:

- Nguyễn Tiến Dũng, Tay máy công nghiệp, ĐHSPKT, 2000.
- Kolo Mikov, _Sophia, Robotika, 1986.
- Nguyễn Thiện Phúc, Người máy công nghiệp, ĐHBK Hà Nội, 1995.
- Applied Robotic Analysis.
- Introduction to robot.

14110 TRUYỀN ĐỘNG ĐIỆN

Cung cấp cho sinh viên các kiến thức về truyền động điện: đặc tính cơ, các phương pháp điều chỉnh tốc độ và chọn công suất động cơ .

Tài liệu tham khảo:

- Giáo trình truyền động điện.
- Lê Văn Doanh, Điều khiển máy điện, NXB KH & KT, 1999.
- Nguyễn Dur Xứng, Cơ sở truyền động điện, Tập 1, 2 ĐHSPKT.
- Cyrin, w.Lander, Điện tử công suất ứng dụng trong điều khiển động cơ
- M.Chillikin, Electric Driver.

14111 KỸ THUẬT LẬP TRÌNH PLC

Môn học trang bị cho học viên các khái niệm cơ bản về tổng quan hệ thống điều khiển, các ví dụ điều khiển dùng PLC, các lệnh và chức năng căn bản, phương pháp lập

trình PLC, ứng dụng PLC trong điều khiển công nghiệp.

- S7-200 Programmable Controller System Manual(Siemens).
- Bộ điều khiển khả lập trình PLC (Lê Hoài Quốc- Chung Tấn Lâm).
- Tài liệu huấn luyện PLC SIMATIC S7-200 (Công ty cổ phần thương mại công nghệ Khai trí).
- Tự động hoá với SIMATIC S7-200 (Trung tâm hợp tác đào tạo Đại học Bách Khoa Hà Nội – Siemens).
- Tự động hoá lập trình với PLC S7-200 (Phân viện nghiên cứu Điện tử – Tin học – Tự động hoá TP.HCM).
- Hệ thống điều khiển bằng khí nén.

14112 KỸ THUẬT LẬP TRÌNH PLC NÂNG CAO

Giới thiệu về cấu tạo và khả năng ứng dụng của bộ điều khiển lập trình (PLC – Programmable Logic Controller) vào việc điều khiển các thiết bị công nghiệp, đặc biệt là điều khiển quá trình sản xuất công nghiệp. Môn học cung cấp cho người học các chức năng của PLC liên hệ với chức năng của một máy tính công nghiệp và cách thức vận hành, phương pháp lập trình trên PLC. Giới thiệu khả năng nối mạng trong truyền thông đa nhiệm, giúp tạo các giải pháp cho vấn đề điều khiển, từ điều khiển giám sát từng thiết bị đơn lẻ đến điều khiển phối hợp cả một hệ thống hoặc một quá trình sản xuất tự động phức tạp.

- Lê Hoài Quốc – Chung Tấn Lâm, Bộ điều khiển lập trình: vận hành và ứng dụng, NXB KHK 1999.
- Ian G.Warnock, Programmable controllers, Prentice Hall, 1988.
- PLC simatic S-5, Siemens Training center, Singapore 1995.
- PLC Melsec, Mitsubishi Electric, Training center, osaka, 1996.

14113 THIẾT KẾ HỆ THỐNG ĐIỆN

Trình bày các kiến thức cơ bản và các bước thiết kế hệ thống điện, mạng điện phân phối, mạng cung cấp điện xí nghiệp công nghiệp, tác dụng của tụ bù dọc và tụ bù ngang, các kiến thức về tính toán kinh tế hệ thống điện.

Tài liệu tham khảo:

- Giáo trình “Hệ thống điện” dành cho hệ Đại Học, Khối Ngành Công Nghệ.
- Nguyễn Xuân Phú, Nguyễn Công Hiền, Nguyễn Bội Khuê, Cung cấp điện TP. HCM: Khoa Học Kỹ Thuật, 1998._ 783 tr.; 19cm.
- Lã Văn Út, Phân tích và điều khiển ổn định hệ thống điện, NXB Khoa Học Kỹ Thuật, 2000.
- Phan Thị Thanh Bình và các tác giả khác, Hướng dẫn thiết kế lắp đặt điện theo tiêu chuẩn quốc tế IEC.
- Phan Thị Thanh Bình, Hà Nội: Khoa Học Kỹ Thuật, 2001._410 tr.; 20cm.

- Nguyễn Hoàng Việt, Hồ Văn Hiến, Phạm Thị Thanh Bình, Thiết kế hệ thống điện, NXB Khoa Học Kỹ Thuật, 2000.
- Lê Văn Doanh, Cẩm nang thiết bị đóng cắt ABB.
- Lê Văn Doanh, Hà Nội: Khoa Học Kỹ Thuật, 1998._ 864 tr.; 14,5cm.
- Ngô Hồng Quang, Vũ Văn Tâm, Thiết kế cấp điện, Hà Nội: : NXB KHKT , 2001_330tr, 16x24 cm.
- Người dịch: Phạm Văn Niên, Thiết kế điện, dự toán và tính giá thành, 1996_380tr, 16x24cm.
- Turan Gonen, Electric Power Distribution System Engineering, Mc.Graw Hill, 1986.
- W. Stevenson, Element of Power System Analysis, Lahabana, Revolutionaria, 1989.

14114 CƠ ỨNG DỤNG

Phần 1: Tĩnh học vật rắn cứng tuyệt đối: Các khái niệm cơ bản. Hệ tiên đề tĩnh học. Liên kết và các phản lực liên kết. Thu gọn hệ lực. Điều kiện cân bằng của hệ lực.

Phần 2: Cơ học vật rắn biến dạng đàn hồi: Khái niệm cơ bản về cơ học về vật rắn biến dạng đàn hồi: Nhiệm vụ môn học; mô hình nghiên cứu; lực và biểu đồ nội lực. Ứng suất và biến dạng. Ứng suất: trạng thái ứng suất; trạng thái ứng suất phẳng, biến dạng. Quan hệ giữa ứng suất và biến dạng. Các thuyết bền. Tính bền các bài toán thuộc dạng thanh: Đặc trưng hình học của một số hình phẳng; công thức tính ứng suất; tính bền.

Phần 3: Các bộ truyền động; ứng dụng các kiến thức cơ học vật rắn tuyệt đối và biến dạng để hướng dẫn SV phân tích được nguyên lý hoạt động, cấu tạo và đặc điểm kỹ thuật các chi tiết máy cơ bản của các bộ truyền cơ khí thông dụng của máy: Bộ truyền đai, bộ truyền xích, bộ truyền bánh răng. Trục - ô lắn, ổ đỡ... nhằm tạo kiến thức cơ bản và cần thiết để tính toán thiết kế máy.

Tài liệu tham khảo:

- Đỗ Sanh, Cơ học tập 1, NXB GD, 2005.
- Đỗ Sanh, Bài tập cơ học tập 1, NXB GD, 2005
- Trương Tích Thiện, Vũ Duy Cường, Giáo trình cơ kỹ thuật. Đại học KT TP. HCM.

14201 KỸ THUẬT SỐ

Cung cấp những kiến thức cơ bản, có hệ thống, có kiến thức cơ bản để phân tích và thiết kế những mạch điều khiển ứng dụng cụ thể vào thực tế. Kỹ năng sau khi học xong môn học này học viên có được năng lực tư duy trí tuệ, khả năng nghiên cứu, vận dụng linh hoạt vào thực tiễn vào công việc thực tế trong sản xuất.

- Nguyễn Hữu Phương (Chủ biên, 2002), Mạch số, NXB thống kê.
- Mạch số, NXB thống kê, 3 tập.
- Handbook of Digital IC Applications – D.L. Heiseman, Prentice Hall 1980.

- Digital Systems: Principles and Applications. Tocci, Prentice Hall 1998.
- Digital Design Fundamentals - K.J. Breeding, Prentice Hall 1990.

14202 THIẾT KẾ MẠCH IN

Môn Vẽ Điện trang bị cho sinh viên kiến thức về việc thiết kế mạch nguyên lý và thiết kế mạch in trên chương trình Orcad.

- Giáo trình Orcad, Khoa Điện - Điện Tử Trường Đại Học Lạc Hồng.

14203 VI ĐIỀU KHIỂN

Môn Vi điều khiển trang bị cho sinh viên kiến thức về cấu trúc của bộ vi điều khiển và phương thức lập trình cho các bộ vi điều khiển. Giúp sinh viên nắm được cấu trúc hoạt động và lập trình điều khiển các chip trong họ vi điều khiển 8051.

- Họ vi điều khiển 8051, Tống Văn On - Hoàng Đức Hải, NXB Lao Động Xã Hội 2005.
- Cấu trúc và lập trình họ vi điều khiển 8051, Nguyễn Tăng Cường - Phan Quốc Thắng, NXB Khoa học & Kỹ thuật 2003.

14204 ĐIỆN TỬ CÔNG SUẤT

Cung cấp cho sinh viên các kiến thức cơ bản của điện tử công suất liên quan đến ngành công nghệ kỹ thuật điện bao gồm các linh kiện bán dẫn, các bộ biến đổi công suất như bộ chỉnh lưu, bộ nghịch lưu, bộ biến đổi điện áp một chiều, bộ biến đổi điện áp xoay chiều và một số ứng dụng trong công nghiệp và hệ thống điện.

- Nguyễn Bính, Điện tử công suất 2002.
- Nguyễn Văn Nhờ, Điện tử công suất 1, NXB ĐHQG TP.HCM (dự kiến 2002).
- Danial W. Hart, Introduction to power electronics Prentice Hall, 1997.
- Ned Mohan, Tore Underland, Power Electronics: Converter, Applications and Design John Wiley and Sons, 1989.

14301 CƠ LƯU CHẤT VÀ CƠ HỌC VẬT LIỆU RỜI

Môn học nhằm cung cấp các kiến thức về các phương pháp vận chuyển lỏng - khí và vật liệu rời. Các phương pháp phân riêng hệ lỏng - rắn, lỏng - lỏng, khí - lỏng, rắn - rắn. Các phương pháp đồng hóa hỗn hợp lỏng - rắn, rắn - rắn, lỏng -lỏng, Các phương pháp gia công vật liệu rời.

Tài liệu tham khảo:

- Nguyễn Văn Lục, Nguyễn Huỳnh Bạch Sơn Long, Cơ lưu chất và cơ học vật liệu rời, Đại học Lạc Hồng, 2009.

- Trần Hùng Dũng, Nguyễn Văn Lục, Hoàng Minh Nam, Vũ Bá Minh - Các quá trình và thiết bị trong công nghiệp hóa chất và thực phẩm, Tập 1,2, NXB ĐHQG TP.HCM
- Nguyễn Văn Lua, Các quá trình và thiết bị cơ học, Quyển 1: Khuấy - Lắng - Lọc, Trường ĐH KT TPHCM
- Nguyễn Minh Tuyển, Bơm - Quạt - Máy nén, NXB KHKT, 1984.
- Nguyễn Minh Tuyển. Các máy lắng - lọc - ly tâm. NXB KHKT, 1987.
- Vũ Bá Minh, Hoàng Minh Nam. Cơ học vật liệu rời. NXB KHKT
- Phạm Văn Bôn, Vũ Bá Minh, Hoàng Minh Nam, Các quá trình thiết bị trong công nghiệp hóa chất, Tập 10: Ví dụ và bài tập. Trường ĐH BK TP.HCM.
- Nguyễn Bin, Các quá trình và thiết bị trong công nghiệp hóa chất và thực phẩm, Tập 1: Các quá trình thủy lực Bơm - Quạt - Máy nén.

14302 HÓA HỮU CƠ

Nội dung bao gồm:

Những kiến thức cơ bản về cơ sở lý thuyết Hóa hữu cơ như: Cấu tạo của các hợp chất hữu cơ, các phương pháp biểu diễn trong hóa học hữu cơ, phân loại các hợp chất hữu cơ, cách gọi tên các hợp chất hữu cơ, các phương pháp thu nhận chất tinh khiết, công thức phân tử các hợp chất hữu cơ, cấu trúc phân tử hợp chất hữu cơ, liên kết hóa học, lý thuyết và sự chuyển dịch điện tử trong hóa học hữu cơ, một số phương pháp vật lý thường dùng trong hóa hữu cơ, phân loại phản ứng trong hóa hữu cơ.

Mối liên quan giữa cấu tạo và khả năng phản ứng các hợp chất hữu cơ.

Phương pháp điều chế và tính chất các hợp chất hữu cơ quan trọng nhất.

Tài liệu tham khảo:

- Trần Văn Thanh, Hóa hữu cơ, NXB Đại học Quốc gia TP.HCM, 2000.
- Trần Quốc Sơn, Cơ sở lý thuyết hóa hữu cơ, Nhà xuất bản Giáo Dục, 1979
- Thái Doãn Tĩnh, Giáo Trình cơ sở lý thuyết hóa hữu cơ, Nhà xuất bản Khoa Học và Kỹ Thuật, 2000
- K. Peter, C. Volhardt 'Organic chemistry', Wiley-VCH Freeman, New York and Oxford, 1990
- R. T. Morrison, R. N. Boyd 'Organic chemistry', Prentice Hall, New Jersey, 1992

14303 HÓA LÝ 1

Nội dung bao gồm: Các kiến thức cơ bản, hiện đại trên cơ sở cơ học lượng tử về: Cấu trúc electron nguyên tử, liên kết hóa học, cấu trúc electron, cấu trúc hình học phân tử, các mối quan hệ phụ thuộc có tính quy luật các tính chất vật lý, hóa lý, khả năng phản ứng của các chất vào cấu trúc của chúng.

Tài liệu tham khảo:

- Đào Văn Lương, "Nhiệt Động hoá học", NXB Khoa Học Kỹ Thuật, TPHCM, 2000
- Samuel Glasstone, David, Elewis "Elements of physical chemistry", D. Vanosrand Inc.2nd edition, 1985
- E.V.Kiselepva, "Bài tập Hoá lý" NXBĐH Và THCN, Hà Nội, 1979

14304 HÓA LÝ 2

Nội dung bao gồm: Ba nguyên lý I, II, III của nhiệt động học; nội dung, đối tượng nghiên cứu, phạm vi ứng dụng quy luật chuyển hóa các dạng năng lượng, tính toán các hàm nhiệt động, xác định chiều tự diễn biến và điều kiện cân bằng của các quá trình hóa học, chuyển pha, hấp phụ..., thiết lập mối quan hệ giữa các trạng thái vi mô và vĩ mô...

Tài liệu tham khảo:

- Trần Khắc Chương, Mai Hữu Khiêm, "Giáo Trình Hóa Lý", Tập 2, NXB ĐHQG. TPCH, 2001.
- Mai Hữu Khiêm, "Giáo Trình Hóa Keo", NXB ĐHQG. TPHCM, 2002.
- Mai Hữu Khiêm, Dương Thành Trung, "Giáo Trình Hóa Lý", Tập 3, NXB ĐHQG, TPHCM, 2001.
- E.V. Kiselepva, "Bài Tập Hóa Lý", NXB ĐH & THCN, Hà Nội, 1979.

14309 CÔNG NGHỆ HỢP CHẤT THIÊN NHIÊN

Môn học gồm 4 phần chính:

- Chương 1: Mở đầu
- Chương 2: Hợp chất alkaloid
- Chương 3: Hợp chất steroid
- Chương 4: Hợp chất terpenoid

Tài liệu tham khảo:

- R. B. Turner, L.I. Conrad - 'Cholesterol, Technology of cholesterol' John Wiley & Sons, New York
- M. Hess - 'Alkaloid chemistry', John Wiley & Sons, New York
- Đặng Vũ Cường - 'Bài giảng dược liệu', Nhà xuất bản Y Học
- Nguyễn Văn Đán, Nguyễn Việt Tựu - 'Phương pháp nghiên cứu hóa học cây thuốc', Nhà xuất bản Y Học, Chi nhánh TP. HCM, 1985
- Ngô Văn Thu - 'Hóa học saponin', Trường Đại Học Y Dược TP. HCM, 1990.

14310 VẼ KỸ THUẬT - AUTOCAD

Môn học trang bị cho sinh viên những kiến thức cơ bản, những quy tắc chung trong bản vẽ kỹ thuật, kiến thức về phần mềm Autocad. Từ đó sinh viên có thể trình bày một bản vẽ kỹ thuật bằng tay hay có thể sử dụng phần mềm Autocad.

Tài liệu tham khảo:

- Trần Hữu Quế, Nguyễn Văn Tuấn, Vẽ Kỹ Thuật – Tập 1-2.
- Trần Hữu Quế, Nguyễn Văn Tuấn, Bài tập Vẽ Kỹ Thuật – Tập 1-2.
- Nguyễn Hữu Lộc, Sử dụng Autocad 2D.
- Nguyễn Đức Giải, Võ Dũng, Tự học Autocad.
- Trịnh Anh Toàn, Dũng Tâm, Tham khảo toàn diện Autocad.
- Nguyễn Minh Đức, Những vấn đề căn bản Autocad.
- Phạm Thái Thạch, Nguyễn Khánh Hùng, Học nhanh Autocad.

14401 TÍNH TOÁN THIẾT KẾ THIẾT BỊ

Môn học trình bày cơ sở lý thuyết, phương pháp tính toán cơ khí xác định độ bền các chi tiết thiết bị dùng trong lĩnh vực môi trường

- Bộ môn: Máy và thiết bị - Quá trình và thiết bị trong công nghiệp hóa học, Tập 1 với quyển 1 và quyển 2.
- Hồ Lê Viên - Thiết kế & tính toán các chi tiết thiết bị hóa chất, Tập I & II NXB Khoa Học Kỹ Thuật – 1978

14402 ĂN MÒN VÀ BẢO VỆ VẬT LIỆU

Học phần này trang bị cho sinh viên những kiến thức cơ bản về lý thuyết và thực tiễn của quá trình ăn mòn và bảo vệ kim loại trong môi trường nước và khí quyển, đi sâu vào vai trò của phản ứng điện hóa trong các quá trình ăn mòn. Chương trình dành một thời lượng khá lớn phân tích ảnh hưởng tương hỗ của những vấn đề ô nhiễm toàn cầu và ăn mòn vật liệu. Học phần đặc biệt chú trọng phân áp dụng các kỹ thuật tiên tiến vào nghiên cứu ăn mòn và bảo vệ kim loại.

- W.A.Schultze & Phan Lương Cầm. Ăn mòn và bảo vệ kim loại, Hà nội, 1985,
- K. Trenethway, J. Chamberlain, Corrosion – for Science and Engineering, Longman Publ., London.
- Ăn mòn và Bảo vệ kim loại – Nxb KHKT 2005.
- W.A.Schultze & Phan Lương Cầm. Ăn mòn và bảo vệ kim loại, Hà nội, 1985,
- K. Trenethway, J. Chamberlain, Corrosion – for Science and Engineering, Longman Publ, London.
- C. Leygraf, T. Graedel, Atmospheric Corrosion, John-Wiley Interscience, New York, 2000.

14403 ĐỒ ÁN MÔN HỌC QUÁ TRÌNH THIẾT BỊ

Thực hiện đồ án môn học quá trình thiết bị, sinh viên ngành kỹ thuật môi trường làm quen với công việc tính toán thiết kế một thiết bị cụ thể trong hệ thống xử lý chất thải: khí thải, nước thải, chất thải rắn sinh hoạt và công nghiệp. Trong đó, sinh viên được rèn luyện khả năng ứng dụng các kiến thức được học từ các môn học khác trong

một công trình cụ thể. Trong đồ án môn học, sinh viên cần tính toán công nghệ và thiết kế thiết bị chính, tính toán các thiết bị phụ; ước tính giá thành của công trình.

- Theo hướng dẫn của giáo viên hướng dẫn.

99999 TỐT NGHIỆP

Sinh viên tham gia thực tập tốt nghiệp 5 tháng tại các công ty, xí nghiệp trên địa bàn Đồng Nai và các tỉnh lân cận nhằm ứng dụng các kiến thức được trang bị trên giảng đường để giải quyết các vấn đề thực tế tại doanh nghiệp. Sinh viên được trang bị khả năng làm việc độc lập hoặc làm việc theo nhóm với đối tác trong và ngoài nước. Sau quá trình thực tập, sinh viên phải viết báo cáo và tham gia thi tốt nghiệp, môn cơ sở ngành, môn chuyên ngành và môn chính trị tổng hợp.

Riêng những sinh viên có điểm trung bình tích lũy từ 7.0 trở lên sẽ tham gia thực tập tốt nghiệp 4 tháng tại doanh nghiệp đồng thời hoàn thiện đề tài nghiên cứu khoa học và báo cáo tại hội đồng khoa học cấp Khoa hoặc cấp Trường...

1001 NGÔN NGỮ C/C++

Môn học bao gồm những nội dung cơ bản về ngôn ngữ lập trình C như kiểu dữ liệu, biến, hằng; khái niệm về nhập xuất dữ liệu; các cấu trúc điều khiển trong chương trình; chương trình con, hàm; kiểu dữ liệu con trỏ; các kiểu dữ liệu dạng cấu trúc; khái niệm chuỗi ký tự trong C.

Môn học sẽ chú trọng đến các kỹ thuật lập trình mạch lạc, trong sáng, hiệu quả của ngôn ngữ C để giải quyết một số bài toán trong khoa học tự nhiên, kỹ thuật .

- Phạm Văn Ất, Kỹ thuật lập trình C – Cơ sở và nâng cao, Nxb. Giáo dục, 2002
- Quách Tuấn Ngọc, Ngôn ngữ lập trình C, Nxb Thống kê, 2003
- Mark Allen Weiss, Efficient C programming: A practical approach, Prentice Hall, New Jersey 1995.

1010 LẬP TRÌNH WEB

Giới thiệu về web động, ngôn ngữ kịch bản JavaScript, công nghệ .NET, ASP.NET cơ bản, ADO.NET, Web Services .

- Lập trình Web, Giáo trình Khoa Công nghệ thông tin, Trường Đại học Lạc Hồng, 2009.
- John Paul Mueller. Mastering Web Development with Microsoft Visual Studio 2005. Wiley Publishing, Inc., Indianapolis, 2005
- Lê Minh Hoàng, Thiết kế web động với JavaScript, Nxb Lao Động-Xã Hội, 2007
- Zak Ruvalcaba. Build Your Own ASP.NET Website Using C# & VB.NET, Pub. SitePoint, 2004

- Việt Văn book, Tự Học Asp.net 2.0 từng bước một, Nxb Thống kê, 2007
- Đỗ Lâm Thiên, Giáo trình Lập trình ứng dụng web với ASP.NET, Nxb ĐHQG TP.HCM, 2007

1012 MẠNG MÁY TÍNH

Trang bị những kiến thức cơ sở về mạng, mô hình OSI, các loại đường truyền mạng LAN, các thiết bị mạng LAN, giao thức TCP/IP. Học theo chương trình CCNA, học kỳ 1.

- Nguyễn Hoàng Liêm, Mạng máy tính, Giáo trình Khoa Công nghệ thông tin, Trường Đại học Lạc Hồng, 2009.
- Giáo trình mạng CCNA V4.0 semester 1

1016 HỆ QUẢN TRỊ SQL SERVER

Môn học này trang bị cho sinh viên các kiến thức cơ bản về quản trị một hệ thống cơ sở dữ liệu bao gồm việc quản trị người dùng, quản trị cơ sở dữ liệu, cơ chế hoạt động của môi trường sử dụng cơ sở dữ liệu kiểu client/server, các kiến thức về lập trình Transac-SQL .

- Phạm Hữu Khang, SQL Server 2005 T-SQL, Nhà xuất bản Lao Động Xã Hội, 2007
- Phạm Hữu Khang, SQL Server 2005 Thủ tục và Hàm, Nhà xuất bản Lao Động Xã Hội, 2007

1023 LẬP TRÌNH CƠ BẢN VỚI JAVA

Cung cấp cho sinh viên các kiến thức cơ bản về lập trình hướng đối tượng (object, class, inheritance, overload, encapsulation,...). Đồng thời trang bị cho sinh viên kiến thức và kỹ năng lập trình với ngôn ngữ lập trình hướng đối tượng Java.

- Core Java™ 2 Volume I - Fundamentals, Seventh Edition By: Cay S. Horstmann, Gary Cornell. Publisher: Prentice Hall TR ISBN: 0-13-148202-5
- Thinking in Java 3rd Edition <http://www.BruceEckel.com>
- The Java Programming Language. Author: K. Arnold, J. Gosling. Published: Addison-Wesley, 1996, ISBN 0-201-63455-4

1024 DỊCH VỤ MẠNG MICROSOFT MCSA

Chương trình đào tạo theo hệ thống chứng chỉ MCSA (Microsoft Certified Systems Administrator).

- Trang bị kiến thức nền tảng và chuyên sâu về môi trường mạng. Xây dựng và quản trị hệ thống mạng trên môi trường Windows của Microsoft.
- Triển khai các dịch vụ cơ bản và cần thiết trong môi trường thực tế: Routing; NAT; DNS;DHCP, WEB; FTP;...

1025 DỊCH VỤ MẠNG MICROSOFT MCSE

Chương trình đào tạo theo hệ thống chứng chỉ MCSE (Microsoft Certified Systems Engineer) của Microsoft, giúp sinh viên hoạch định, thiết kế, triển khai cơ sở hạ tầng tin học trên nền windows

1026 LẬP TRÌNH HƯỚNG ĐỐI TƯỢNG

- Môn học bao gồm các nội dung chính như sau:
 - Sự khác biệt giữa lập trình hướng đối tượng và lập trình thủ tục, một số khái niệm liên quan đến lập trình hướng đối tượng như sự đóng gói, thừa kế, đa hình, nạp chồng (over loading).
 - Một số vấn đề về ngôn ngữ C++ cần bổ sung để viết chương trình theo hướng đối tượng Cách thức tạo ra kiểu dữ liệu, cách thức xây dựng lớp thể hiện sự đóng gói, sự thừa kế.
 - Hoàn thiện kiểu dữ liệu bằng cách hiện thực phép toán. Cách thức thiết kế chương trình theo hướng đối tượng và hiện thực chương trình bằng ngôn ngữ C++
 - Thể hiện tính đa hình của đối tượng qua các lớp và chương trình.
- Trần Văn Lăng, Lập trình hướng đối tượng sử dụng C++, Nxb. Thống kê, xuất bản lần thứ 4 năm 2004, 464tr
- John Hubbard, Programming with C++, McGraw-Hill, 1996.

1027 LẬP TRÌNH ỨNG DỤNG CSDL VỚI JAVA

Môn này cung cấp những kiến thức giúp sinh viên có thể làm quen với một số hệ quản trị CSDL, các phương thức kết nối CSDL, thiết kế giao diện cập nhật, thêm, sửa, xóa dữ liệu, thiết kế các giao diện báo cáo, thống kê dữ liệu, xuất báo cáo ra Report.

1030 THIẾT KẾ HỆ THỐNG MẠNG

Trang bị những kiến thức cơ sở các loại đường truyền mạng LAN, các thiết bị mạng LAN, cách chọn thiết bị mạng LAN, đường truyền mạng LAN, các bước thiết kế và thi công hệ thống mạng LAN, kết nối thiết bị mạng LAN, thiết kế IP cho mạng và kiểm thử mạng LAN. Học theo chương trình CCNA, học kỳ 1

- Giáo trình mạng CCNA V4.0 semester 1

1033 NGÔN NGỮ MÔ HÌNH HÓA THỐNG NHẤT

Trình bày cách xây dựng các mô hình trong UML phù hợp mô tả các hệ thống thông tin cả về cấu trúc cũng như hoạt

động. Cách tiếp cận theo mô hình của UML giúp ích rất nhiều cho những người thiết kế và thực hiện hệ thống thông tin cũng như những người sử dụng nó; tạo nên một cái nhìn bao quát và đầy đủ về hệ thống thông tin dự định xây dựng.

- Các mô hình hướng đối tượng được lập cũng là cơ sở cho việc ứng dụng các chương trình tự động sinh mã trong các ngôn ngữ lập trình hướng đối tượng, chẳng hạn như ngôn ngữ C++, Java, ...

1034 PHÂN TÍCH THIẾT KẾ HỆ THỐNG

Cung cấp kiến thức tổng quan về hệ thống thông tin, về phân tích, thiết kế, xây dựng và triển khai một hệ thống thông tin. Kiến thức về phương pháp phân tích một hệ thống thông tin, đặc biệt là phương pháp hướng cấu trúc, giúp sinh viên có thể áp dụng để giải quyết các bài toán trong thực tế; Phân tích, thiết kế, cài đặt hệ thống thông tin quản lý

- Nguyễn Văn Vy, Phân tích thiết kế HTTT, Nhà xuất bản Đại học Quốc Gia TP.HCM, 2004
- Analysis and Design of Information Systems James A. Senn. Mc Graw Hill, New York 1989.

1035 CẤU TRÚC DỮ LIỆU VÀ THUẬT GIẢI

Học phần trình bày những kiến thức cơ bản và nâng cao về các cấu trúc dữ liệu bao gồm các cấu trúc cơ bản như: mảng, chuỗi, cấu trúc, con trỏ, tập tin... Ngoài ra học phần này cũng đề cập đến các cấu trúc dữ liệu phục vụ cho tìm kiếm và sắp xếp như danh sách liên kết, ngăn xếp, hàng đợi, bảng băm, cấu trúc cây và một số cấu trúc dùng biểu diễn đồ thị

- Trần Hạnh Nhi và Dương Anh Đức, Giáo Trình Cấu Trúc Dữ Liệu, ĐH Công Nghệ Thông Tin TP. HCM, 2003
- Lê Minh Hoàng, Giải thuật & Lập trình, ĐH SPHN, 2004

1036 CẤU TRÚC MÁY TÍNH

Trang bị cho sinh viên những khái niệm cơ bản về máy tính, các thế hệ máy tính, kiến trúc máy tính IBM PC và các thiết bị cấu thành hệ thống máy tính. Giúp sinh viên nhận dạng các thiết bị và hiểu được nguyên lý hoạt động của một số hệ thống trong máy tính .

- Nguyễn Hoàng Liêm, Cấu trúc máy tính, Giáo trình Khoa Công nghệ thông tin, Trường Đại học Lạc Hồng

1042 LẬP TRÌNH ỨNG DỤNG CSDL VỚI C#

Môn này cung cấp những kiến thức giúp sinh viên có thể làm quen với một số hệ quản trị CSDL, các phương thức

kết nối CSDL, thiết kế giao diện cập nhật, thêm, sửa, xóa dữ liệu, thiết kế các giao diện báo cáo, thống kê dữ liệu, xuất báo cáo ra Report

- Ngoài ra môn này cũng hướng dẫn sinh viên xây dựng chương trình ứng dụng quản lý dựa trên mô hình 3 lớp. Các công nghệ mới trong .NET Framework như LINQ, SilverLight...
- C# 2005, tập 4, lập trình cơ sở dữ liệu, Phạm Hữu Khang.
- EXAM 70-505 - Forms_ Application_ Development_ Training_ Kit

1043 LẬP TRÌNH ỨNG DỤNG GIAO TIẾP VỚI C#

Môn học bao gồm những nội dung cơ bản về ngôn ngữ lập trình C# như kiểu dữ liệu, biến, hằng; khái niệm về nhập xuất dữ liệu; các cấu trúc điều khiển trong chương trình; lập trình hướng đối tượng trong ngôn ngữ c#, tập hợp, interface, khái niệm về chuỗi ký tự trong C#.

- Môn học sẽ chú trọng đến kỹ thuật lập trình hướng đối tượng hướng sinh viên biết thiết kế một chương trình theo hướng đối tượng để giải quyết các bài toán trong khoa học tự nhiên tự nhiên hay chương trình quản lý.
- C# 2008, Tập 2 lập trình window s Forms, Phạm Hữu Khang.
- EXAM 70-505Forms_ Application_ Development_ Training_ Kit.

1044 NGÔN NGỮ C/C++ NÂNG CAO

Môn học nâng cao kỹ năng lập trình trên các kiểu dữ liệu con trỏ; các kiểu dữ liệu dạng cấu trúc; khái niệm chuỗi ký tự trong C

- Phạm Văn Át, kỹ thuật lập trình C Cơ sở và nâng cao, Nxb. Giáo dục, 2002
- Quách Tuấn Ngọc, Ngôn ngữ lập trình C, Nxb Thống kê, 2003

1045 THIẾT KẾ WEB

- Nắm bắt các khái niệm về Internet, web
- Nắm được quy trình xây dựng một website
- Áp dụng ngôn ngữ HTML, CSS để thiết kế giao diện Website
- Giới thiệu một số vấn đề cơ bản của lập trình Web :

- Các ngôn ngữ và công cụ trong lập trình web
- Tổ chức, quản lý một dự án website sử dụng Visual studio
- Các kiểu dữ liệu cơ bản
- Xây dựng một số chức năng cơ bản để làm quen với lập trình web sử dụng Visual Studio

- Microsoft .Net Framework – Application Development Foundation (MCTS Exam 70-536) – Tony Northup.
- Lê Minh Hoàng, Tự học thiết kế web, NXB “Lao Động”, tập I-II, 2007

1046 TOÁN RỜI RẠC

Môn học này cung cấp những kiến thức tối thiểu của toán học rời rạc dùng làm cơ sở cho việc học tập chuyên sâu về khoa học máy tính, kể cả hai lĩnh vực phần cứng và phần mềm. Những vấn đề cơ bản thuộc lý thuyết tập hợp, logic toán, đại số mệnh đề, đại số quan hệ, lý thuyết thuật toán, lý thuyết đồ thị hữu hạn và kỹ thuật số sẽ được đề cập đến. Môn học sẽ giúp sinh viên hình thành được lối tư duy logic, rành mạch, chính xác và có cách nhìn "rời rạc hóa những quá trình liên tục", nhờ vậy, họ sẽ có thể tiếp thu dễ dàng hơn những kiến thức sâu rộng đang phát triển không ngừng trong lĩnh vực tin học và công nghệ thông tin.

- KENNETH H. ROSEN, Toán học rời rạc ứng dụng trong tin học, NXB KHKT, 2000.A9:A15

1047 HỆ ĐIỀU HÀNH LINUX

Trang bị kiến thức cơ bản về hệ điều hành Linux, cấu trúc hệ thống tập tin, quản lý user, Cấu hình và triển khai một số dịch vụ mạng. Bảo mật hệ thống Linux

- McGraw-Hill Linux – The complete reference OReilly Running Linux 5th Edition

1048 CƠ SỞ DỮ LIỆU

Cung cấp một số kiến thức cơ bản về các loại mô hình dữ liệu cơ bản, các khái niệm trong mô hình dữ liệu quan hệ, các dạng chuẩn và các ngôn ngữ khai thác dữ liệu. Sinh viên sẽ được thực tập với một số hệ quản trị CSDL phổ biến như Access, SQL-Server, Oracle

- Giáo trình Cơ sở dữ liệu của Khoa CNTT trường Đại học Lạc Hồng
- Fundamentals of Database Systems (Elmasri,Navathe)

1049 LẮP RÁP CÀI ĐẶT MÁY TÍNH

Trang bị cho sinh viên kỹ năng thực hành lắp ráp các thiết bị cấu thành hệ thống máy tính, kiểm tra xử lý lỗi phần cứng máy tính, cài đặt hệ điều hành và các phần mềm thông dụng

- Itessential PC CompTiA

1203 KHO DỮ LIỆU VỚI OLAP

- Tìm hiểu phương pháp luận và lý thuyết cơ sở dữ liệu về việc xây dựng một kho dữ liệu và ứng dụng vào xử

lý phân tích trực tuyến.

- Cung cấp các kiến thức cơ bản về các phương pháp tích hợp cơ sở dữ liệu
- Các phương pháp khai phá dữ liệu để hỗ trợ cho hệ trợ giúp quyết định. Do đối tượng là sinh viên năm cuối của đại học nên chỉ trình bày những phương pháp khai phá cơ bản.
- Jiawei Han and Micheline Kamber, “Data Mining: Concepts and Techniques”, Morgan Kanfmann Publishers, Second Edition, giảng viên cung cấp nguồn sách.
- Joseph Fong, “Information Systems Reengineering and Integration”, Springer Verlag, 2006, ISBN 978-1-84628-382-6, Second edition, giảng viên cung cấp nguồn sách.

1207 THƯƠNG MẠI ĐIỆN TỬ

Giới thiệu thương mại điện tử. C#/ASP.Net & Visual Studio.Net. Phát triển những ứng dụng trên web: lý thuyết và thực tế.

- Giới thiệu XML, Oracle Portals, Báo mật trong thương mại điện tử, Vấn đề không thể thoái thác (non-repudiation) trong thương mại điện tử, Các cỗ máy tìm kiếm (search engines), Những kỹ thuật trả lời câu hỏi uyển chuyển trong các ứng dụng thương mại điện tử, Phát triển một ứng dụng thương mại từ thức tế.
- “Managing E-Commerce and Mobile Computing Technologies”, J. Mariga, Idea Group Publish, 2003, ISBN: 1931777462
- “. Net e-Business Architecture”, 1st Ed., D. Burgett, M. Baute, J. Pickett, E. Brown, and G.A. Sullivan, Sams Publishing, 2002, ISBN 0-672-32219-6
- “C#. Net web developer’s guide” A. Turtschi, J. Werry, G. Hack , J. Albahari, S. Nandu, W.M Lee, Syngress Solutions, 2002”

1212 PHÁT TRIỂN HỆ THỐNG THÔNG TIN

Giúp sinh viên có kinh nghiệm thông qua một dự án thực tế. Sinh viên theo hướng dẫn của giáo viên sẽ tự nghiên cứu bài toán; rèn luyện kỹ năng làm việc theo nhóm; làm quen với cách trình bày một bài báo khoa học; làm nền tảng thực hành vận dụng các kiến thức chuyên ngành đã học

1213 QUẢN TRỊ HỆ THỐNG CƠ SỞ DỮ LIỆU

Trang bị cho sinh viên các kiến thức quản trị người dùng, quản trị cơ sở dữ liệu, cơ chế hoạt động của môi trường client/server; các kiến thức về sao lưu, phục hồi dữ liệu, phân bổ tài nguyên; theo dõi và kiểm soát tiến trình thực hiện trong môi trường Microsoft SQL Server

MCTS: SQL Server, Implementation and Maintenance (Exam 70-432)

1214 HỆ QUẢN TRỊ ORACLE

Môn học này nhằm cung cấp cho sinh viên các kiến thức và kỹ thuật căn bản trong việc phân tích, thiết kế, phát triển ứng dụng và quản trị một hệ thống cơ sở dữ liệu (CSDL) Oracle. Ngôn ngữ SQL trong Oracle

- Oracle – Student Guide – Production 1.3, July 1999

1218 HỆ QUẢN TRỊ ORACLE NÂNG CAO

Trang bị cho sinh viên các kiến thức quản trị người dùng, quản trị cơ sở dữ liệu, cơ chế hoạt động của môi trường client/server; các kiến thức về sao lưu, phục hồi dữ liệu, phân bổ tài nguyên; theo dõi và kiểm soát tiến trình thực hiện trong môi trường cơ sở dữ liệu Oracle.

1220 HỆ QUẢN TRỊ DB2

Môn học này trang bị cho sinh viên các kiến thức cơ bản về quản trị cơ sở dữ liệu DB2 bao gồm việc quản trị cơ sở dữ liệu, khám phá các công cụ có sẵn của DB2. Kết nối đối tượng, sao lưu, bảo trì dữ liệu. Truy cập dữ liệu đồng thời.

- Raul Chong, Ian Hakes, Rav Ahuja, Nhập môn DB2 Express-C, 2008

1221 HỆ QUẢN TRỊ DB2 NÂNG CAO

Môn học này trang bị cho sinh viên các kiến thức nâng cao về quản trị cơ sở dữ liệu DB2 bao gồm phát triển ứng dụng; thủ tục; sự kiện, SQL/XML, XQuery

- Raul Chong, Ian Hakes, Rav Ahuja, Nhập môn DB2 Express-C, 2008.

1301 PHÁT TRIỂN PHẦN MỀM HƯỚNG ĐỐI TƯỢNG

Giới thiệu cho sinh viên các nguyên lý về kỹ thuật hướng đối tượng để lập mô hình và thiết kế các hệ thống dùng tiếp cận hướng đối tượng.

Sau khi học xong môn học này sinh viên có thể hiểu các cách tiếp cận hướng đối tượng để phát triển phần mềm, dùng UML cho thiết kế, xây dựng các mô hình đối tượng cho các giai đoạn thiết kế phần mềm, hiểu mối liên hệ giữa các ý tưởng thiết kế theo hướng đối tượng với các cấu trúc đã được cài đặt.

- Timothy C. Lethbridge et al. - Object-Oriented Software Engineering (2nd edition) - Mc Graw Hill -

2002.2.

- Anton Eliens - Principles of Object-Oriented Software Development (2nd Edition) - Addison-Wesley Longman - 2000.

1302 PHÁT TRIỂN PHẦN MỀM MÃ NGUỒN MỞ

Hiểu được thế nào là phần mềm tự do, phần mềm mã nguồn mở, một số License phần mềm mã nguồn mở phổ biến, những lợi ích của việc sử dụng phần mềm mã nguồn mở, trình bày được mô hình phát triển phần mềm mã nguồn mở, làm quen với các môi trường, tiện ích thường dùng để phát triển phần mềm mã nguồn mở.

- Karl Fogel. Producing Open Source Software. 2005
- Andrew M. St. Laurent. Open Source and Free Software Licensing, 2004.

1303 QUẢN LÝ DỰ ÁN CNTT

Giải thích các khái niệm trong quản lý dự án công nghệ thông tin đặc biệt là dự án công nghệ phần mềm. Môn học tập trung vào những việc trong quản lý dự án công nghệ phần mềm như cách lập kế hoạch cho dự án, quan sát quá trình phát triển dự án,... Đồng thời môn học giúp sinh viên hiểu rõ việc lập kế hoạch cho dự án, vai trò của những người tham gia vào dự án,...

- A Guide to The Project Management Body of Knowledge, Project Management Institute, USA, 1996.
- ITEOR: Le Nouveau Standard Méthologique Au Service De La Stratégie Des Entreprises, SEMA GROUP, France, 1999.

1304 PHÁT TRIỂN PHẦN MỀM

Giúp sinh viên có kinh nghiệm vận dụng kiến thức chuyên ngành đã học thực hiện một dự án thực tế bằng ứng dụng web hoặc windows form. Sinh viên theo hướng dẫn của giáo viên sẽ tự nghiên cứu bài toán; rèn luyện kỹ năng làm việc theo nhóm; làm quen với cách trình bày một bài báo khoa học;

1305 CÔNG NGHỆ PHẦN MỀM

Mục đích của môn học trang bị cho sinh viên khoa Công nghệ thông tin những khái niệm cơ bản về phần mềm và cách chế tạo phần mềm; giúp sinh viên tiếp cận có nguyên tắc hơn tới việc phát triển phần mềm thông qua các phương pháp, thủ tục và công cụ của kỹ nghệ phần mềm và cuối cùng là xây dựng phần mềm một cách hiệu quả.

- Kỹ nghệ phần mềm – Cách tiếp cận của người thực hành, Roger S.Pressman, người dịch Ngô Trung Việt, NXB giáo dục, 1997

1306 KIỂM THỬ PHẦN MỀM

Môn học giúp sinh viên khảo sát thực tiễn sản phẩm hay dịch vụ phần mềm đúng môi trường dự định triển khai. Mục tiêu môn học là đưa ra các phương pháp kiểm thử, các cấp độ kiểm thử, các phương pháp kiểm thử phi chức năng để tìm các khiếm khuyết trong phần mềm nhằm bảo đảm hiệu quả hoạt động của phần mềm trong nhiều ngành khác nhau

- "Exploratory Testing," Cem Kaner, Florida Institute of Technology, Quality Assurance Institute Worldwide Annual Software Testing Conference, Orlando, FL, tháng 11 năm 2006

1307 CÔNG NGHỆ XML VÀ ỨNG DỤNG

Giới thiệu về XML, Web Service, ... và một số giao thức liên quan để từ đó xây dựng ứng dụng quy mô lớn

1308 KIỂM TRA CHẤT LƯỢNG DỰ ÁN

Giới thiệu các phương pháp luận; các kỹ thuật kiểm chứng, gỡ rối phần mềm. Trên cơ sở đó giới thiệu quy trình để kiểm tra chất lượng của một dự án phần mềm.

1401 ĐIỆN TỬ CĂN BẢN

Môn học Kỹ thuật điện tử trang bị một cách hệ thống các kiến thức quan trọng của ngành Điện Tử, từ những linh kiện điện tử cơ bản như Điện Trở, Tụ điện, Cuộn cảm, Diode, Transistor lưỡng cực (BJT), Transistor hiệu ứng trường (FET), SCR, Diac, Triac, vi mạch đến mạch điện tử trong các ứng dụng kỹ thuật như các nguồn ổn áp, Mạch khuếch đại, Mạch số,

- TS. Lê Tiến Thường Mạch Điện Tử. NXB ĐHQG TpHCM.
- Trương Văn Tám Mạch Điện Tử. NXB ĐH Cần Thơ.
- Shilling – Charles Belove Electronic circuits. NXB: Mc. Graw Hill, 1988.
- Boylestad Nashelsky Electronic devices and circuits theory. NXB: Printice Hall, Interational 1988.
- Circuits and SystemsJ. MillmanMicro Electronic, Digital and Analog. NXB: Mc.Graw Hill Bokk Company, 1979.
- Allen Mottershead Opperational Amplifiers and Liner intergrated circuits -. NXB: Printice Hall, 1988.

1402 HỆ THỐNG NHÚNG

Cung cấp cho sinh viên phương pháp luận thiết kế dựa trên cơ sở sử dụng các hệ thống nhúng: qui trình thiết kế, phân tích và thiết kế chương trình, quá trình và hệ điều

hành, thiết kế hệ thống. Hệ nhúng T-Engine và hệ điều hành thời gian thực mã nguồn mở T-Kernel, phát triển các ứng dụng trên nền (platform) T-Engine.

- "Computer as Components: Principles of Embedded Computing System Design", Wayne Wolf, 1st Edition, MORGAN KAUFMANN PUBLISHERS, INC. 2000
- "Embedded Microprocessor Systems: Real World Design", Stuart R. Ball, 1st Edition, NEWNES, 2000
- "T-Engine/SH7760 Development Kit Manual", Personal Media Corporation
- "T-Engine/SH7760 Development Kit – GNU Development Environment Manual", Personal Media Corporation
- "T-Monitor/T-Kernel Implementation Specification for SH7760", Personal Media Corporation "T-Monitor Specification", T-Engine Forum

1403 HỆ THỐNG SỐ

Nội dung bao gồm: Các hệ thống số, đại số Boole, Các công logic, mạch luận lý tổ hợp, thiết kế khối các mạch tổ hợp, phần tử nhớ, mạch luận lý tuần tự, luận lý chuyển đổi thanh ghi, thiết kế hệ thống số; các mạch logic lập trình được, thiết kế máy trạng thái, hazard. Môn học này làm cơ sở để sinh viên học tiếp thiết kế hệ thống số, vi xử lý và vi điều khiển. Giúp cho sinh viên có khả năng tổng hợp (thiết kế), phân tích (sửa chữa) một hệ thống số đơn giản. Đánh giá và dự báo, chẩn đoán hỏng hóc của hệ thống số. Định lượng và đánh giá độ tin cậy của máy tính hay của hệ thống số.

- Trần Văn Minh, Giáo trình Kỹ thuật số, NXB Bru điện, 2002;
- Hồ Trung Mỹ–“ Kỹ Thuật Số”, Nxb ĐHQG TpHCM.
- Tocci – “Digital Systems”, Prentice Hall 1985
- Charles H. Roth – “Fundamentals of logic design”, 1992

1404 HỢP NGỮ

Giới thiệu cấu trúc lệnh và các tập lệnh cơ bản của hợp ngữ: nhập, xuất, truy xuất file và ngắt điều khiển

- Nguyễn Hoàng Liêm, Giáo trình hợp ngữ, 2009
- Tống Văn On, Giáo trình cấu trúc máy tính, Nxb Giáo dục, 2000

1405 LẬP TRÌNH JAVA NÂNG CAO

Cung cấp cho sinh viên các kiến thức nâng cao về lập trình hướng đối tượng (Thread, Network programming, JDBC,RMI,JSP ...). Đồng thời nâng cao cho sinh viên kiến thức và kỹ năng lập trình với ngôn ngữ lập trình hướng đối tượng Java.

- Thinking in Java 3rd Edition
http://www.BruceEckel.com
- Java an Object-Oriented Language. Author: Michael Smith. Published: McGraw Hill
- Căn bản JSP; Phạm Hữu Khang

1406 PHÁT TRIỂN PHẦN MỀM NHỨNG

Giúp sinh viên có kinh nghiệm vận dụng kiến thức chuyên ngành đã học thực hiện một dự án thực tế. Sinh viên theo hướng dẫn của giáo viên sẽ tự nghiên cứu bài toán; rèn luyện kỹ năng làm việc theo nhóm; làm quen với cách trình bày một bài báo khoa học;

1407 THIẾT KẾ VI MẠCH VỚI VERILOG

Giới thiệu môi trường thiết kế phần cứng, phương pháp luận và các quá trình của thiết kế phần cứng; ngôn ngữ mô tả phần cứng VHDL, Verilog và các mối quan hệ qua lại giữa chúng; Công nghệ FPGA, phương pháp thiết kế CPU.

- D.R. Smith and P.D. Franzon, “Verilog Styles for Synthesis of Digital Systems”, Pearson Education, 2000.
- S. Sutherland, S. Davidman, P. Flake, “System Verilog for Design”, (Kluwer), 2004
- “Verilog Digital System Design”, Zainalabedin Navabi, 1999, McGraw Hill
- “Verilog HDL Synthesis: A Practical Primer”, James Bhasker, 1998, Star Galaxy Publishing

1408 VI XỬ LÝ – VI ĐIỀU KHIỂN

Tiếp thu kiến thức về kiến trúc của những vi xử lý thông dụng nhất và của những máy vi tính chip đơn của những nhà sản xuất nổi tiếng trên thế giới. Hiểu rõ được những nguyên tắc thiết kế máy vi tính đặc biệt là các ứng dụng những của nó.

- Douglas V. Hall. Microprocessor and Interfacing programming and hardware, 2nd edition. McGraw Hill. 1997.
- Hari BalaKrishnan & Samel Madden. The lecture notes on Computer Systems Engineering, Open Courses Ware. Massachusetts Institute of Technology.
- Văn Thế Minh. Kỹ thuật vi xử lý. NXB Giáo dục 1999.
- Hồ Khánh Lâm, Kỹ thuật vi xử lý, NXB Bưu điện 2005 Trần Viết Thắng, Phạm Hùng Kim Khánh, “Vi điều khiển”, Đại học Kỹ thuật Công nghệ Thành phố Hồ Chí Minh.
- Hồ Trung Mỹ, “Vi xử lý”, Nhà xuất bản Đại học Quốc gia, 2003 (TLTK chính)

1409 XỬ LÝ TÍN HIỆU SỐ

Trang bị kiến thức cơ bản về xử lý số tín hiệu, các phép toán về xử lý tín hiệu, trên cơ sở đó sinh viên có thể tự mình sử dụng được các chương trình MATLAB và sử dụng được các hệ DSP như: TMS320 C5x,... và tự tham khảo được các tài liệu liên quan.

- A.V.Oppenheim and R.W.Schofer: ‘Digital Signal processing’ Englewood Cliffs N.E PrenticeHall 1975

1410 XỬ LÝ ẢNH

Nắm vững những vấn đề cơ bản trong xử lý ảnh, nguyên lý thiết kế và xây dựng một hệ thống xử lý ảnh và nhận dạng. Biết phát hiện vấn đề liên quan đến xử lý ảnh, tổng hợp các nguyên lý cơ bản để xây dựng được chương trình ứng dụng giải quyết vấn đề đặt ra.

- Nội dung môn học tập trung theo sườn của một quy trình nhận dạng xử lý ảnh đó là các khâu: Thu nhận và biểu diễn, tiền xử lý, trích chọn đặc điểm, hậu xử lý và nhận dạng
- Lương Mạnh Bá, Nguyễn Thanh Thủy (2000), Nhập Môn Xử lý ảnh số, Nhà xuất bản Khoa học và Kỹ thuật
- Adrian Low (1991), Introductory Computer Vision and Image Processing, Copyright (c) 1991 by McGraw Hill Book Company (UK) Limited

1412 LẬP TRÌNH THIẾT BỊ ĐỘNG

Các kỹ thuật và công nghệ lập trình cho thiết bị di động như PC Pocket, PDA, hành Symbian và một số kỹ thuật lập trình C++ trên Symbian, Kỹ thuật lập trình C++ cho Symbian OS, VisualStudio.NET và ứng dụng cho thiết bị di động

1501 AN TOÀN VÀ BẢO MẬT HỆ THỐNG

Cung cấp kiến thức về phương pháp xây dựng một hệ thống an toàn cho máy tính và mạng máy tính.

- Phương pháp dùng Access Control list trên Router và Switch layer 3

1502 AN TOÀN VÀ BẢO MẬT HỆ THỐNG MẠNG NÂNG CAO

Trang bị kiến thức an toàn và bảo mật, qui trình thực hiện các biện pháp an toàn và bảo mật cho hệ thống mạng, các thiết bị an ninh mạng

- Giáo trình CCNA Security

1503 DỊCH VỤ MẠNG LINUX/UNIX

Cung cấp kiến thức về quản trị mạng trong môi trường linux.

- Matthias Kalle Dalheimer, Matt Welsh, Running Linux, Fifth Edition, O'Reilly, 2005

1504 MẠNG MÁY TÍNH NÂNG CAO

Trang bị kiến thức giúp sinh viên thiết kế hệ thống mạng, cấu hình Routing giữa các mạng, các phương thức tìm đường đi tĩnh và động

1505 QUẢN TRỊ HỆ THỐNG MẠNG LAN

Trang bị kiến thức cho sinh viên quản trị các thiết bị mạng LAN như Router, Switch, Hub và cấu hình hệ thống mạng LAN phân cấp

1506 QUẢN TRỊ HỆ THỐNG MẠNG WAN

Trang bị kiến thức cơ bản về WAN, các loại đường truyền mạng WAN, các thiết bị mạng WAN; kỹ thuật mạng PPP, Frame Relay, cấu hình PPP và Frame Relay

- Giáo trình CCNA V4.0 Semester 4

1507 THIẾT BỊ TRUYỀN THÔNG VÀ MẠNG

Trang bị kiến thức triển khai hệ thống mạng với các thiết bị Router, Switch layer 3, Switch, Hub và cấu hình các thiết bị

- Giáo trình CCNA V4.0 Semester 3

1508 THIẾT KẾ HỆ THỐNG MẠNG INTRANET

Trang bị cho kiến thức thiết kế hệ thống mạng Intranet từ nhiều mạng LAN phân cấp thông qua hệ thống WAN: PPP, Frame relay.

- Giáo trình CCNA V4.0 Semester 4

1509 PHÁT TRIỂN HỆ THỐNG ĐA PHƯƠNG TIỆN

Giúp sinh viên có kinh nghiệm vận dụng kiến thức chuyên ngành đã học thực hiện một dự án thực tế. Sinh viên theo hướng dẫn của giáo viên sẽ tự nghiên cứu bài toán; rèn luyện kỹ năng làm việc theo nhóm; làm quen với cách trình bày một bài báo khoa học;

2001 LINH KIỆN ĐIỆN TỬ

Môn học này giúp sinh viên nắm được cấu tạo, đặc tính và nguyên tắc hoạt động của các linh kiện cơ bản như: điện trở, tụ điện, cuộn cảm, biến áp...

- Giáo trình môn học Linh kiện điện tử, Ngô Đình Thiệu Dao, Khoa Điện - Điện Tử, Trường Đại học Lạc Hồng.

- KarlHess, Advanced Theory of Semiconductor Devices. IEEE Press, 2000.

2003 LÝ THUYẾT TÍN HIỆU

Môn học này giúp sinh viên nắm được các khái niệm cơ bản về: tín hiệu, tín tức và hệ thống.

Phương pháp điều chế, phân tích tín hiệu và truyền tín hiệu trong không gian.

- Lý thuyết tín hiệu, Phạm Thị Cư.
- F.DeCoulon, Lý thuyết và xử lý tín hiệu, Giáo trình của ĐHBK Romande 1984.
- P. Chenevier, Xử lý tín hiệu – Giáo trình của ENSER 1991.
- Lê Trung Tương – Lê Hồng Vân – Huỳnh Văn Sáu.
- Giáo trình lý thuyết xác suất thống kê toán học ĐHBK TP.HCM 1992.

2004 THỰC TẬP CƠ SỞ

Môn học này sẽ giúp sinh viên củng cố các kiến thức đã học bằng làm mạch thực tế. Sinh viên sẽ được đo đạc, phân tích mạch và làm mạch thực tế.

- Lê Phi Yến, Nguyễn Như Anh, Lưu Phú, Kỹ thuật điện tử, NXB KHKT, 1998.
- Lê Tiến Thường, Bài giảng điện tử 1 & 2 Đại Học Bách Khoa TP HCM, 1996.
- Theodore F. Bogart, JR. Electronics devices and circuits, 2nd Ed. Macmillan, 1991.
- Nguyễn Thị Phương Hà, Kỹ thuật điện tử - Bài tập, NXB KHKT, 1996.
- Trương Thị Ngộ; Kỹ thuật điện tử, NXB KHKT, 1991.
- Đỗ Xuân Thụ, Nguyễn Đức Thuận, Kỹ thuật điện tử, NXB ĐH & GDCN, Hà nội, 1990.
- Geogr. Electronic basic and applications Prentiehall, 1986.

2005 DSP (DIGITAL SIGNAL PROCESSING)

Môn học trang bị cho sinh viên các khái niệm cơ bản về xử lý số tín hiệu: tín hiệu, phổ, ... đồng thời giới thiệu các giải thuật áp dụng vào các tín hiệu cụ thể: âm thanh, hình ảnh, video ... Ngoài ra, môn học còn nghiên cứu các kit xử lý số tín hiệu.

- Xử lý số tín hiệu và biến đổi Wavelets, Lê Tiến Thường.
- The Digital Signal Processing Handbook, CRC Press LLC, 1999.
- Sen M Kuo, Bob H Lee, Real Time Digital Signal Processing, Copyright ©, 2001, John Wiley & Sons Ltd, ISBNs: 0-470-84137-0.

- Steven W. Smith, The Scientist and Engineer's Guide to Digital Signal Processing by Steven W. Smith, copyright © 1997-2006 by California Technical Publishing, ISBN 0-9660176-3-3.
- Edward Kamen, Introduction to Signals and Systems, MacMillan Publisher, 1987.
- Jonh Proakis & Dimitri Manokalis, Introduction to Digital Signal Processing, MacMillan Publisher, 1989.

2006 THÍ NGHIỆM DSP

Các ứng dụng của Matlab trong DSP, thiết kế hệ thống DSP bằng máy tính, thiết kế hệ thống DSP bằng thiết bị DSP KIT. Rèn luyện cho sinh viên các kỹ năng cơ bản trong việc tìm giải thuật và lập trình để thực hiện các hệ thống số.

Tài liệu tham khảo:

- Hồ Văn Sung, Xử lý tín hiệu số, phương pháp truyền thống kết hợp với MATLAB, tập 1&2, NXB Giáo dục, 2003.
- THE STUDENT EDITION OF MATLAB - Math Works - Prentice-Hall, Inc.

2009 THIẾT KẾ VÀ MÔ PHỎNG HỆ THỐNG ĐIỆN

Nội dung môn học cung cấp kiến thức:

1. Cung cấp kiến thức về các nguyên tắc thiết kế mạng điện và một số tiêu chuẩn trong thiết kế hệ thống điện cụ thể.
2. Thiết lập một mạng điện theo yêu cầu như mạng điện cho phân xưởng, nhà máy, trường học, bệnh viện...
3. Tính toán các thông số của mạng điện động lực thông qua phần mềm Ecodial.
4. Tính toán các thông số của mạng điện chiếu sáng thông qua phần mềm Luxicon, Visual
5. Phần mềm Benji và Gem cho thiết kế chống sét và nối đất.

Sau khi học xong, sinh viên có thể thiết kế mạng điện động lực, mạng chiếu sáng, chống sét và nối đất trên các phần mềm Ecodial, Luxicon, Visual, Benji và Gem. Đồng thời hiểu biết các tiêu chuẩn thiết kế lắp đặt hệ thống điện thông qua các thông số mô phỏng được.

Tài liệu giảng dạy:

- [1]. Tiêu chuẩn lắp đặt điện theo tiêu chuẩn IEC.
- [2]. Phạm Quang Huy, Tính toán, thiết kế mạng điện với phần mềm Ecodial, Nxb GTVT.
- [3]. Tính toán, thiết kế mạng điện chiếu sáng với phần mềm Visual.
- [4]. Tính toán, thiết kế mạng điện chiếu sáng với phần mềm Luxicon
- [5]. Tính toán, thiết kế chống sét với phần mềm Benji
- [6]. Tính toán, thiết kế nối đất với phần mềm Gem

Tài liệu tham khảo và hỗ trợ đối chiếu

- [1]. TS.Ngô Hồng Quang , Thiết kế cấp điện , Nxb KHKT, 2006
- [2]. TS.Ngô Hồng Quang, Lựa chọn các phần tử thiết bị điện từ 0,4 đến 500kv, Nxb KHKT, 2005
- [3] Phan Thị Thu Vân, Hướng dẫn sử dụng phần mềm Ecodial Version 3.0, NXB Đại Học Quốc Gia Tp HCM, 2002.
- [4] Dương Lan Hương, Hướng dẫn sử dụng phần mềm Luxicon Version 2.0, NXB Đại Học Quốc Gia Tp HCM, 2004.

2010 ANH VĂN CHUYÊN NGÀNH

Môn học cung cấp một số từ ngữ chuyên ngành nhằm bước đầu phục vụ cho việc đọc và tham khảo tài liệu, bên cạnh đó củng cố ngữ pháp tiếng Anh. Việc luyện tập đọc hiểu và dịch tài liệu giúp sinh viên làm quen với những tài liệu chuyên ngành cần thiết trong học tập và nghiên cứu.

2011 ĐO LƯỜNG VÀ THIẾT BỊ ĐO

Môn học trình bày những phần cơ bản về đo lường điện, nguyên lý hoạt động của các thiết bị đo, sai số trong đo lường và đơn vị đo lường quốc tế, đo điện áp và dòng điện, đo tổng trở, PP dùng Vonke và Ampe kế, cầu đo một chiều và xoay chiều tần số thấp, Đo công suất, Dao động ký.

- Nguyễn Ngọc Tân – Ngô Văn Ky, Kỹ thuật đo, NXB Đại học Quốc Gia TP.HCM 2005
- David A. Bell, Electronic Instrumentation and Measurements Prentice Hall International Edition.

2012 KHÍ CỤ ĐIỆN-MÁY ĐIỆN

Cung cấp các kiến thức cơ bản về hồ quang điện, tiếp xúc điện, các loại khí cụ điện thông dụng, máy biến áp, máy điện một chiều, máy điện đồng bộ.

- Nguyễn Chu Hùng, Tôn Thất Cảnh Hưng, Kỹ thuật điện 1 ĐHQG TP HCM, 2000.
- Nguyễn Chu Hùng, Tôn Thất Cảnh Hưng, Nguyễn Hữu Phúc, Kỹ thuật điện 2 ĐHBK TP HCM, 1996.
- A.E Fitzgerald Electric Machinery Mc. Graw Hill, 1998.

2013 THÍ NGHIỆM CÔNG NGHỆ THỦY LỰC VÀ KHÍ NÉN

Thí nghiệm nguyên lý làm việc các phần tử điều khiển, hệ thống điều khiển khí nén, điện khí nén. Lắp một số mạch điều khiển khí nén điển hình. Biện pháp phát hiện lỗi của phần tử và hệ thống, sửa chữa và bảo dưỡng hệ thống.

- Festo Didactic: Hydraulics and Electro Hydraulics, 1994.

2020 MẠCH ĐIỆN 1

Môn học này giúp sinh viên hiểu các khái niệm cơ bản về mạch điện, phần tử mạch, Công suất và năng lượng.

Các phương pháp phân tích mạch, cách tính toán mạch ở dạng phức và các bài toán dạng mạch 3 pha.

- Phạm Thị Cự, Trương Trọng Tuấn Mỹ, Lê Minh Cường, Mạch điện 1, NXB Giáo dục 1996.
- Phạm Thị Cự, Trương Trọng Tuấn Mỹ, Lê Minh Cường, Bài tập Mạch điện 1, Trường Đại học Kỹ thuật TP.HCM 1996.
- D.E. Johnson, J.L. Hilburn, I.R. Johnson, P.D. Scott, Basic Electric Circuit Analysis. 5th edition, Prentice Hall International 1996 .

2021 THÍ NGHIỆM ĐO LƯỜNG VÀ MẠCH ĐIỆN

Cung cấp cho sinh viên biết các khái niệm cơ bản về các phương pháp đo và sử dụng thành thạo các thiết bị đo. Đồng thời phân tích được mạch điện, các phương pháp phân tích mạch, cách tính toán mạch ở dạng phức và các bài toán dạng mạch 3 pha.

- Phạm Thị Cự, Trương Trọng Tuấn Mỹ, Lê Minh Cường, Mạch điện 1 NXB Giáo dục 1996.
- Phạm Thị Cự, Trương Trọng Tuấn Mỹ, Lê Minh Cường, Bài tập Mạch điện 1 Trường Đại học Kỹ thuật TP.HCM 1996
- D.E. Johnson, J.L. Hilburn, I.R. Johnson, P.D. Scott, Basic Electric Circuit Analysis. 5th edition, Prentice Hall International 1996.

2022 MẠCH ĐIỆN 2

Cung cấp kiến thức cơ bản về mạng hai cửa, cách phân tích mạch trong miền thời gian, trong miền tần số, mô hình toán của đường dây dài.

- Phạm Thị Cự, Trương Trọng Tuấn Mỹ, Lê Minh Cường, Mạch điện 2, NXB giáo dục 1996.
- Phạm Thị Cự, Trương Trọng Tuấn Mỹ, Lê Minh Cường, Bài tập Mạch điện 2, NXB giáo dục 1996.
- D.E. Johnson, J.L. Hilburn, I.R. Johnson, P.D. Scott, Basic Electric Circuit Analysis. 5th edition, Prentice Hall International 1996.

2023 ĐIỆN TỬ 1

Môn học này giới thiệu cho sinh viên các loại linh kiện bán dẫn cơ bản, cách phân cực transistor, FET và mạch khuếch đại hồi tiếp.

- Lê Phi Yến, Nguyễn Như Anh, Lưu Phú, Kỹ thuật điện tử, NXB KHKT, 1998.
- Lê Tiến Thường, Bài giảng điện tử 1 & 2 Đại Học

Bách Khoa TP HCM, 1996.

- Theodore F. Bogart, JR. Electronics devices and circuits, 2nd Ed. Macmillan, 1991.
- Nguyễn Thị Phương Hà, Kỹ thuật điện tử- Bài tập, NXB KHKT, 1996.
- Trương Thị Ngô; Kỹ thuật điện tử, NXB KHKT, 1991.
- Đỗ Xuân Thụ, Nguyễn Đức Thuận, Kỹ thuật điện tử, NXB ĐH & GDCN, Hà nội, 1990.
- Geogr. Electronic basic and applications Prentiehall, 1986

2024 ĐIỆN TỬ 2

Môn học cung cấp cho sinh viên biết về cách tính toán và phân tích các mạch diode, transistor hoạt động trong dãy tần số từ thấp đến cao. Mạch khuếch đại âm tần, mạch khuếch đại cộng hưởng, mạch KĐ Op- Amp và các ứng dụng của chúng trong việc thiết kế các bộ lọc tần số thấp và xử lý tín hiệu.

- Lê Tiến Thường, Bài giảng điện tử 1 & 2 Đại Học Bách Khoa TP HCM, 1996.
- Theodore F. Bogart, JR. Electronics devices and circuits, 2nd Ed. Macmillan, 1991.
- Nguyễn Thị Phương Hà, Kỹ thuật điện tử- Bài tập, NXB KHKT, 1996.
- Trương Thị Ngô; Kỹ thuật điện tử, NXB KHKT, 1991.
- Đỗ Xuân Thụ, Nguyễn Đức Thuận, Kỹ thuật điện tử, NXB ĐH & GDCN, Hà nội, 1990.
- Geogr. Electronic basic and applications Prentiehall, 1986

2025 THÍ NGHIỆM ĐIỆN TỬ

Củng cố các kiến thức về ứng dụng của các linh kiện, phân tích được các mạch điện tử cơ bản như mạch nguồn, mạch khuếch đại: BC, CC, EC, SC, DC, GC và Khuếch đại Om-Amp.

- Lê Phi Yến, Nguyễn Như Anh, Lưu Phú, Kỹ thuật điện tử, NXB KHKT, 1998.
- Lê Tiến Thường, Bài giảng điện tử 1 & 2 Đại Học Bách Khoa TP HCM, 1996.
- Theodore F. Bogart, JR. Electronics devices and circuits, 2nd Ed. Macmillan, 1991.
- Nguyễn Thị Phương Hà, Kỹ thuật điện tử- Bài tập, NXB KHKT, 1996.
- Trương Thị Ngô; Kỹ thuật điện tử, NXB KHKT, 1991.
- Đỗ Xuân Thụ, Nguyễn Đức Thuận, Kỹ thuật điện tử, NXB ĐH & GDCN, Hà nội, 1990.
- Geogr. Electronic basic and applications Prentiehall, 1986

2019 THÍ NGHIỆM KỸ THUẬT SỐ

Hệ thống các bài thực tập về kỹ thuật số tập trung vào thực hành khảo sát các mạch điện tử logic sử dụng linh kiện bán dẫn và vi mạch số như các mạch cổng logic, Phân - hợp kênh (Multiplexer), so sánh (comparator), mã hoá và giải mã (decoder), máy phát xung, trigger, mạch đếm (counter), bộ nhớ (ROM, RAM), DAC,...

Sau khi học xong môn học này, sinh viên phải nắm được ứng dụng các IC số, các cổng logic, so sánh, mã hóa...

- Giáo trình lý thuyết các môn về Kỹ thuật số.
- Hệ thống thí nghiệm Kỹ thuật số, Trường ĐH Bách Khoa Tp.HCM
- Hệ thống thí nghiệm Kỹ thuật số, Trường ĐH Sư Phạm Kỹ Thuật Tp.HCM.
- Hệ thống thí nghiệm Kỹ thuật số, Dự án cấp nhà nước KHCN DA-05, Phân Viện NC ĐT-TH-TĐH Tp.HCM.

2031 THÍ NGHIỆM VI ĐIỀU KHIỂN

Hệ thống các bài thực tập về vi xử lý bao gồm thực hành về thiết kế điều khiển - xử lý, lập trình assembler, giao diện với máy tính và ngoại vi.

Sau khi học xong môn học này, sinh viên viết được chương trình điều khiển, robot...

- Giáo trình lý thuyết các môn về Điện tử số và Vi xử lý.
- Hệ thống thí nghiệm Vi xử lý, Trường ĐH Bách Khoa Tp.HCM.
- Hệ thống thí nghiệm Vi xử lý, Trường ĐH Sư Phạm Kỹ Thuật Tp.HCM.
- Hệ thống thí nghiệm Vi xử lý, Dự án cấp nhà nước KHCN DA-05, Phân viện NC ĐT-TH-TĐH Tp.HCM.

2032 THỰC TẬP ROBOT

Giúp sinh viên nắm được các chuẩn trong công nghiệp như : I2C, ADC, SPI, CAN, Ethernet dùng AVR, PIC có tốc độ xử lý nhanh gấp 10 lần so với 8951 và được tích hợp với rất nhiều chức năng chuyên dụng.

Giúp sinh viên nắm rõ ngôn ngữ lập trình C để lập trình cho Vi điều khiển AVR, PIC làm tiền đề cho việc nghiên cứu công nghệ nhúng với vi xử lý ARM.

Tài liệu tham khảo:

- ATMEL.com
- Microchip.com
- WWW.PICVietnam.com
- www.dientuvietnam.com

2033 GIAO TIẾP VÀ ĐIỀU KHIỂN BẰNG MÁY TÍNH

Môn học cung cấp cho sinh viên cách giao tiếp qua rãnh cắm máy tính. Rãnh ISA, rãnh cắm PCI. Lập trình cho máy tính điều khiển. Card thu thập tín hiệu và điều khiển,

các thanh ghi của card, chuyển đổi A/D, D/A. Giao tiếp qua cổng song song, giao tiếp qua cổng nối tiếp. Lập trình giao tiếp nối tiếp.

- Nguyễn Thị Ngọc Mai – MicroSoft Visual Basic và Lập trình cơ sở dữ liệu – Nhà xuất bản Giáo dục – 2000.
- Giáo trình đào tạo lập trình Visual Basic 6.0 – FPT software solution.
- Giáo trình Visual Basic 6.0 – Thư viện giáo trình điện tử của Bộ giáo dục & Đào tạo – 2006.
- Ngô Diên Tập – Kỹ thuật lập trình ghép nối với máy tính – Nhà xuất bản Khoa học & Kỹ thuật – 2002.
- Các tài liệu về lập trình ghép nối Vi điều khiển với máy tính trên Internet.

2035 TN ĐO LƯỜNG VÀ CẢM BIẾN

Rèn luyện kỹ năng thực hành và thực tế cho sinh viên. Khảo sát một số loại cảm biến. Đo nhiệt độ với các cảm biến nhiệt, thí nghiệm về đo quang điện và cảnh báo, thí nghiệm về hồng ngoại, củng cố lý thuyết, rèn luyện kỹ năng trình bày kết quả thí nghiệm.

- Hệ thống thí nghiệm đo lường – cảm biến, trường Đại học Bách khoa TPHCM.
- Hệ thống thí nghiệm đo lường – cảm biến, trường Đại học SPKT TPHCM.

2037 THÍ NGHIỆM PLC

Hướng dẫn người học sử dụng tập lệnh STEP7 MicroWin phân tích, lập trình các bài toán: phân loại theo màu, hàn trên băng chuyền, khoan/đoa sản phẩm trên băng chuyền, đóng gói theo số lượng, gắp chip tự động, xoay sản phẩm.... Kết thúc khóa học, người học có khả năng phân tích, thiết kế, lắp đặt, lập trình các hệ thống điều khiển sử dụng PLC S7-200.

2040 THÍ NGHIỆM ĐIỆN TỬ CÔNG SUẤT

Thí nghiệm với các bộ biến đổi công suất bán dẫn cơ bản : tìm hiểu nguyên lý chuyển đổi năng lượng điện dùng khóa bán dẫn công suất, nguyên lý hoạt động mạch điều khiển. Quan sát, tính toán, phân tích đánh giá tín hiệu điều khiển, điện áp và dòng tải, điện áp và dòng qua linh kiện phụ thuộc vào các tham số điều khiển, xây dựng các đặc tuyến điều khiển, đánh giá hệ số phẩm chất.

2014 VI ĐIỀU KHIỂN NÂNG CAO

Tìm hiểu về các dòng vi điều khiển cao cấp như ARM, AVR, PIC.

Lập trình điều khiển các mô hình máy công nghiệp.

Sử dụng các phần mềm mô phỏng đánh giá lỗi và phát triển chương trình.

Giúp sinh viên nắm rõ ngôn ngữ lập trình C để lập trình cho Vi điều khiển AVR, PIC. Làm tiền đề cho việc nghiên cứu công nghệ nhúng với vi xử lý ARM.

Tài liệu tham khảo:

- Microchip.com
- www.dientuvietnam.com

2043 THÍ NGHIỆM PLC

Hướng dẫn người học thực tập các chức năng nâng cao của PLC S7-200, bao gồm các nội dung : Truyền thông (Freeport/OPC), Mạng (MPI/Profibus-DP, Ethernet), Điều khiển giám sát (WinCC/WinCC Flexible + OP73/NTS), Thực hiện lệnh PLS (Servo/Stepper motor), Ngắt, Realtime. Ngoài ra, người học được hướng dẫn sử dụng linh hoạt các loại PLC khác như : Mitsu (A1S, FX2N), Omron (CPM1A/CQM1/CS1H) + Màn hình NTS, LG (K80S), Siemens (CPU 3142DP) + Mạng Profibus-DP + MPI. Kết thúc khóa học, người học có khả năng thiết kế các hệ thống điều khiển, giám sát và thu thập dữ liệu sử dụng các loại PLC Siemens, Omron, Mitsu, LG.

2044 THÍ NGHIỆM ĐIỆN TỬ DÂN DỤNG

Môn học dành cho sinh viên năm cuối ngành Điện tử - Viễn thông, nhằm giúp sinh viên được tiếp xúc với các thiết bị điện tử dân dụng như TV, radio – cassette, VCD Môn học này bổ sung cho môn học Kỹ thuật Audio và Video. Cho phép sinh viên kiểm tra bằng thực nghiệm các phương pháp xử lý và hình dạng tín hiệu audio và video trong các thiết bị điện tử dân dụng.

- Báo cáo thí nghiệm, Lưu hành nội bộ, Trần Văn Trọng.
- Giáo trình truyền hình, Đỗ Hoàng Tiến, Dương Thanh Phương.
- Giáo trình kỹ thuật truyền hình NXB Khoa Học và Kỹ Thuật 2004.

2048 THỰC TẬP KỸ THUẬT VIÊN

Môn học này sẽ giúp sinh viên củng cố các kiến thức đã học bằng làm mạch thực tế. Sinh viên sẽ được đo đạc, phân tích mạch và làm mạch thực tế như: Làm các mạch ngõ vào ra nguồn switching, mạch lái, bảo vệ, công suất switching.

- Lê Phi Yên, Nguyễn Như Anh, Lưu Phú, Kỹ thuật điện tử, NXB KHKT, 1998.
- Lê Tiến Thường, Bài giảng điện tử 1 & 2, Đại Học Bách Khoa TP HCM, 1996.
- Theodore F. Bogart, JR. Electronics devices and circuits, 2nd Ed. Macmillan, 1991.

- Nguyễn Thị Phương Hà, Kỹ thuật điện tử- Bài tập, NXB KHKT, 1996.
- Trương Thị Ngô; Kỹ thuật điện tử, NXB KHKT, 1991.
- Đỗ Xuân Thụ, Nguyễn Đức Thuận, Kỹ thuật điện tử, NXB ĐH & GDCN, Hà nội, 1990.
- Geogr. Electronic basic and applications Prentiehall, 1986.

2049 TOÁN KỸ THUẬT

Cung cấp cho người học cơ sở toán học chuyên sâu, là những công cụ hữu hiệu để học tập nghiên cứu chuyên ngành điện tử. Gồm các nội dung sau: Hàm biến số phức, hàm giải tích; Tích phân phức; Khai triển hàm giải tích thành chuỗi Taylor, chuỗi Laurent.

Phép biến đổi Laplace và các ứng dụng. Phép biến đổi Fourier.

Tài liệu tham khảo:

- S. Karlin, 1966. A first Course in Stochastic Processes. Academic Press, New York and London.
- D. L. (Paul) Minh, 2001. Applied Probability Models. Duxbury, Thomson Learning.
- E. Shannon, 1948. Mathematical Theory of Communication. The Bell System Technical Journal, Vol. 27, pp. 379 - 423, 623 - 656.

2129 VI MẠCH SỐ

Cung cấp những kiến thức cơ bản để phân tích và viết chương trình cho các loại vi mạch số cho phép lập trình. Ví dụ như: họ vi mạch số lập trình GAL, PAL, PLA, PIC.... những mạch điều khiển ứng dụng cụ thể vào thực tế. Sau khi học xong môn học này, học viên có được năng lực tư duy trí tuệ, khả năng nghiên cứu, vận dụng linh hoạt vào thực tiễn vào công việc thực tế trong sản xuất.

- Tổng hợp mạch điều khiển không tiếp điểm, Nguyễn Mộng Hùng.
- Mạch vi điện tử, Nguyễn Khang Cường.
- Cơ sở kỹ thuật điện tử số, Đặng Văn Chuyét.
- Điện tử số, Trần Văn Trọng.
- Kỹ thuật số, Nguyễn Thúy Vân.
- Digitale Steuerungstechnik HPI.
- Digitale Elektronik Dworski.
- TTL Data book.
- CMOS Data book.
- Microprocessors and IC families.

2133 THÍ NGHIỆM VI MẠCH SỐ

Nắm được kỹ thuật lập trình và biên dịch ngôn ngữ ABEL trong thiết kế sử dụng vi mạch PLD, PAL..

Nắm được kỹ thuật thiết kế hệ tổ hợp dùng PLD, PAL, sử dụng ngôn ngữ ABEL.

Lập trình được các vi mạch thuộc hệ giải mã nhị phân – thập phân, mã hóa thập phân – nhị phân, giải mã BCD cho led 7 đoạn, so sánh..

Nắm được kỹ thuật thiết kế các hệ tuần tự căn bản dùng PLD, PAL như: Thiết kế các loại vi mạch đếm, các dạng thanh ghi dịch...

Nắm được kỹ thuật thiết kế hệ tuần tự đồng bộ bằng phương pháp máy trạng thái sử dụng PLD, PAL. Kỹ thuật thiết kế máy trạng thái cho hệ tuần tự đồng bộ có ngõ vào. Ứng dụng để lập trình các mô hình như: đèn giao thông, thang máy..

Nắm được kỹ thuật thiết kế các hệ thống số dùng bộ nhớ.

Nắm được nguyên lý hoạt động và và giản đồ xung truy xuất của bộ nhớ ROM, RAM.

Nắm được hoạt động truy xuất của EEPROM.

- Kỹ thuật số, Nguyễn Hữu Phương, NXB thống kê.
- Theodore F. Bogart, JR, Electronics Devices and Circuits, 2nd, Ed.Macmillan, 1991.
- Mạch vi điện tử, Nguyễn Khang Cường.
- TTL Data book.
- CMOS Data book.
- Tài liệu thí nghiệm Vi mạch số, Ngô Văn Bình, Đại học Lạc Hồng.
- Bài giảng Vi mạch số, Trần Văn Trọng - Ngô Văn Bình Đại học Lạc Hồng.
- Các trang web bổ ích cho Sinh viên
 1. <http://www.alldatasheet.com>
 2. <http://www.discovercircuits.com/list.htm>
 3. <http://www.zen22142.zen.co.uk/schematic.html>
 4. <http://www.commlinx.com.au/schematic.html>
 5. <http://www.chipdoc.com/cataloge/tree.html>

2141 ĐIỆN TỬ THÔNG TIN HỆ THỐNG VIỄN THÔNG

Giúp sinh viên hiểu được nguyên tắc hoạt động của các khối chức năng cơ bản trong các hệ thống thông tin như: lọc, khuếch đại, dao động, tín hiệu, nhiễu, phân bố xác suất, giải điều chế tín hiệu ... Qua đó có thể và phân tích nguyên tắc hoạt động của các hệ thống thông tin.

- Hoàng Đình Chiến, Mạch điện tử thông tin, NXB Đại học Quốc Gia TP.HCM, 2004.
- Phạm Hồng Liên, Điện tử thông tin, NXB Đại học Quốc Gia TP.HCM, 2005.
- Lê Tiến Thường, Xử lý số tín hiệu và Wavelets, NXB Đại học Quốc Gia TP.HCM, 2004.
- Thái Hồng Nhị, Phạm Minh Việt, Hệ thống viễn thông, NXB Giáo Dục, 2001.
- Trương Minh Tuyền, Hệ thống thông tin sợi quang, TT đào tạo bưu chính viễn thông II, 1990.

- Nguyễn Quý Minh Hiền, Xu hướng phát triển mạng NGN, Tạp chí BCVT kỳ 1, 2002.
- F. H. Mitchell Jr, F. H. Mitchell Sr, Introduction to electronics design Prentice Hall International 1988.
- Wayne Tomasi, Fundamentals of Electronic Communications Systems, Prentice Hall Career & Technology, 1998.

2142 THÍ NGHIỆM VIỄN THÔNG

Môn học dành cho sinh viên năm cuối ngành viễn thông, nhằm giúp sinh viên được tiếp xúc với các mạch thực tế đã được giới thiệu trong lý thuyết. Môn học này bổ sung cho môn học Điện tử thông tin và hệ thống viễn thông.

- Báo cáo thí nghiệm, Lưu hành nội bộ, Hoàng Đình Chiến, Mạch điện tử thông tin, NXB Đại học Quốc Gia TP.HCM 2004.
- Phạm Hồng Liên, Điện tử thông tin, NXB Đại học Quốc Gia TP.HCM 2005.
- Wayne Tomasi, Fundamentals of Electronic Communications Systems, Prentice Hall Career & Technology 1998.

2145 ANTEN VÀ TRUYỀN SÓNG

Tìm hiểu quá trình truyền lan sóng trong môi trường thực. Sự truyền lan sóng cực ngắn, ảnh hưởng của môi trường truyền sóng và địa hình lên quá trình truyền lan sóng, các biện pháp khắc phục. Các tham số của anten, chấn tử đối xứng, ảnh hưởng mặt đất lên bức xạ chấn tử, ảnh hưởng của hai chấn tử khi đặt gần nhau.

- Lý thuyết và kỹ thuật Anten, GS.TS Phan Anh.
- Anten – Jonh D. Kraus.
- Truyền sóng vô tuyến điện và Anten, Nguyễn Đình Lương.

2146 TỔNG QUAN VIỄN THÔNG

Môn học trang bị cho học viên các khái niệm cơ bản về báo hiệu trong mạng viễn thông, đồng bộ, kỹ thuật chuyển mạch và kỹ thuật mới đó là VoiP.

- Simon Haykin “Digital communication”.
- A. Bruce carlson “communications Systems”, Mc Grow-Hill 1986.

2147 KỸ THUẬT THÔNG TIN QUANG

Cung cấp cho sinh viên các kiến thức cơ bản của sợi dẫn quang như: cơ sở truyền ánh sáng qua sợi quang, linh kiện biến đổi quang điện, chế tạo sợi quang, hàn nối sợi quang.

- Bài giảng, “Truyền dẫn sợi quang”, Ngô Thanh Ngọc, 1996.

- Giáo trình, “Thông tin quang”, Cao Phán, Học Viện Công Nghệ BC-VT.
- “Optical fiber communications”, Gerd Keiser, 1991.
- “Introduction to optical fiber communication system”, William B. Jones, 1988.
- Instruction Manual, thiết bị quang SDH FLX 150/600 của Fujitsu.
- Lecture note, “Optical communications systems”, A. B. Sharma, AIT, Thailand.

2149 CHUYÊN ĐỀ TỔNG HỢP

Môn học Giới thiệu mô hình OSI. Đặc trưng và ứng dụng của TCP/IP. Định dạng các gói TCP/IP. So sánh các đặc điểm và ứng dụng của TCP và IP. Nguyên lý của phương thức VoiP. Chức năng của các thành phần trong mạng VoiP. Các phương thức gọi Các tiêu chuẩn nén thoại. Các giải thuật nén thoại. Phân tích ưu nhược điểm của các giải thuật nén và ứng dụng.

- Bài giảng, “Kỹ thuật VoiP”, Nguyễn Xuân Khánh, 2004.
- Voice over packet networks , David J. Wright , 2001, Jonh Wiiley & Son.
- Bài giảng CBT “Overview TCP-IP-Internet , Bellcore.

2212 VẼ KỸ THUẬT

Môn học nhằm trang bị những kiến thức lý thuyết căn bản về phương pháp biểu diễn các đối tượng hình học trong không gian, các bề mặt hình học phức tạp thông qua các phép chiếu, các tiêu chuẩn các quy ước được áp dụng trong ngành kỹ thuật. Ứng dụng phương pháp này trong việc vẽ, đọc hiểu, phân tích chính xác các bản vẽ kỹ thuật chuyên ngành. Môn học còn giới thiệu mối quan hệ giao tiếp giữa vẽ bằng tay với phương pháp sử dụng phần mềm đồ họa tiên tiến trong thiết kế và mô phỏng hiện đại.

Tài liệu tham khảo:

- Vũ Tiến Đạt, Vẽ cơ khí, Đại Học Bách Khoa, 1995.
- Vũ Tiến Đạt, Tập bản vẽ kỹ thuật và kết cấu, ĐHQG 2000.
- Trần Hữu Quế, Vẽ kỹ thuật cơ khí, NXB Giáo dục, 1995.
- Nguyễn Văn Tuấn, Bản vẽ kỹ thuật- tiêu chuẩn quốc tế, NXB Giáo dục, 1998.
- Gary R. Bertoline Technical Graphics Communication, IRWIN, 1995.
- James H. Earle, Engineering Design Graphics USA 1992
- J. Lfanchon Guide des Sciences et Technologies Industrielles Paris 1998.
- Andre Ricordeau Dossier de Technologies de construction Paris 1997.

2214 TT CƠ KHÍ

Môn học này nhằm rèn luyện cho sinh viên những kỹ năng cần thiết về nghề nguội và hàn hồ quang. Môn học gồm hai phần: Phần lý thuyết cung cấp cho sinh viên những kiến thức cơ bản về: các dụng cụ trong nghề nguội, các bước tiến hành khi sử dụng các dụng cụ đo để gia công chi tiết: các kiến thức cơ bản về hàn điện hồ quang. Phần thực hành rèn luyện cho sinh viên những kỹ năng cơ bản để hoàn thành bài tập tổng hợp gia công búa nguội và sử dụng sử dụng máy hàn điện hồ quang để hàn được một số mối hàn.

Tài liệu tham khảo:

- Thực tập cơ khí tổng quát dùng cho chuyên ngành cơ điện tử.
- Nguyễn Ngọc Điện - Trịnh Thu Thủy, Gia công kim loại và an toàn trong Công Nghiệp, NXB Lao động - Xã hội 2002.
- Tài liệu hướng dẫn dạy nghề nguội, Vụ đào tạo nghề Bộ Đại học, Trung học chuyên nghiệp và dạy nghề.
- Giáo trình cơ khí đại cương, Đại học Đà Nẵng 2002.

2220 ĐO LƯỜNG CÔNG NGHIỆP

Khảo sát các đại lượng vật lý cơ bản như nhiệt độ, độ dài thời gian thường được sử dụng trong hệ thống điều khiển quá trình công nghiệp.

Ứng dụng vi xử lý hoặc máy tính trong phương pháp thu thập và xử lý các tín hiệu điện được chuyển đổi từ các cảm biến.

Tài liệu tham khảo:

- Giáo trình cảm biến - BKHN.
- Instrumentation for engineering measurement. W. Dally - (John Willey & son).
- Sensor and control system in manufacturing Sabrie Soloman (1994).

2221 ĐIỀU KHIỂN QUÁ TRÌNH

Phân tích thiết kế hệ thống điều khiển tuyến tính, liên tục, phi tuyến và rời rạc bằng các phương pháp quy ước thông thường và biến trạng thái. Mô tả toán học hệ thống ĐKTD. Ổn định và dự trữ ổn định. Kỹ thuật hiệu chỉnh và thiết kế hệ thống.

Tài liệu tham khảo:

- Lương Văn Lăng, Cơ sở tự động – NXBGD.

2223 TN CAD/CAM/CNC

Môn này sẽ hướng dẫn sinh viên thực hành trên máy CNC: máy tiện CNC, Máy phay CNC.

- Tài liệu giáo viên biên soạn.

- Đoàn Thị Minh Trinh - Công nghệ CAD/CAM.
- Mastercam reference manual.

2241 ĐỒ ÁN ĐIỀU KHIỂN TỰ ĐỘNG

Môn học đồ án điều khiển tự động giúp sinh viên vận dụng kiến thức đã học về tự động hóa, hệ thống điều khiển tự động, vi điều khiển để tính toán, thiết kế, chế tạo và điều khiển một số mô hình điều khiển tự động theo các phương pháp đã học.

Tài liệu tham khảo:

- Lê Trung Thực, tự động hóa sản xuất, 2000.
- Hệ thống điều khiển tự động, Huỳnh Thái Hoàng, Nguyễn Thị Phương Hà, ĐHBK, 2008.

2342 KỸ THUẬT TRUYỀN SỐ LIỆU

Mục tiêu của môn học truyền số liệu và mạng thông tin số nhằm cung cấp một phần trong lượng kiến thức chuyên ngành cho sinh viên ngành Điện tử - Viễn thông về bản chất môi trường truyền, tác dụng của nhiễu, các loại tính hiệu truyền, các nghi thức truyền và kết nối mạng.

Nội dung giáo trình được trình bày thành bảy chương. Chương 1 chủ yếu trình bày về các vấn đề cơ bản của môi trường truyền dẫn và các loại tín hiệu của chúng. Chương 2 trình bày các kỹ thuật không thể thiếu được của môn học như mã, phương thức truyền, tác động của nhiễu, kiểm soát lỗi và nén dữ liệu. Chương 3 trình bày các kỹ thuật truyền dẫn dải nền và dải thông. Chương 4 phân tích các nghi thức cơ sở và các nghi thức ứng dụng nằm ở lớp thứ 2 của mô hình tham khảo OSI. Chương 5 trình bày các loại chuyên mạch, đặc biệt chuyên mạch gói và các giải thuật định tuyến cơ bản. Trong chương này, các loại mạng đặc trưng cho chuyên mạch gói và tế bào cũng được trình bày. Chương 6 chủ yếu phân tích các loại mạng cục bộ được dùng nhiều trong thực tế. Chương 7 là chương cuối cùng của giáo trình chủ yếu phân tích về nghi thức TCP/IP áp dụng cho internet.

Tài liệu tham khảo:

- Behrouz A. Forouzan, "Data communication and networking", Mc Graw Hill, 2001 Second edition.
- Fred Hasall, "Data communication, computer networks and open systems", Addison-wesley, 1992, Third Edition.
- Tarek N.Saadawi et al, "Fundamentals of telecommunication networks", John Wiley & Son, 1994.
- Michael A.Miller, "Introduction to digital and data communication", Info access distribution Pte Ltd, 1992.
- David R.Smith, "Digital Transmission system", Van nostrand reihold company, 1992.
- Andrew S.Tanenbaum, "Computer networks",

Prentice-Hall international Inc, 1996, Third edition.

- Uless Black, "Emerging communications technologies", PTR Prentice-Hall, 1994.

2344 MẠNG VÀ CUNG CẤP ĐIỆN

Cung cấp kiến thức cơ bản về hệ thống cung cấp điện, các chỉ tiêu Kinh tế - Kỹ thuật của phương pháp cung cấp điện, tính toán phụ tải điện, thiết kế trạm biến áp, tính toán tổn thất, lựa chọn các phần tử trong mạng phân phối hạ áp và thiết kế chiếu sáng công nghiệp.

Tài liệu tham khảo:

- Lê Văn Doanh, Cẩm nang thiết bị đóng cắt ABB, NXB KHKT, Hà Nội, 1998, 864 tr.
- Ngô Hồng Quang, Vũ Văn Tâm, Thiết kế cấp điện, NXB KHKT, Hà Nội, 2001, 330tr.
- Thiết kế điện, dự toán và tính giá thành, Người dịch: Phạm Văn Niên, 1996, 380tr. ---E.A. -SosKyn, E.A.
- Kyreeva; Automatizing Control of Industry Power Supply, Moscow, Energoavtomyzdat, 1990, 383pp.
- E.M Ristkhein, Electrical Power Supply For Industry devices Moscow, Energoavtomyzdat, 1991, 424 pp.

2358 TRANG BỊ ĐIỆN

Môn học Cung cấp cho sinh viên kỹ năng thực hành lắp ráp sửa chữa các mạch máy dùng relay, contactor trang bị cho các máy công cụ và các quá trình tự động đơn giản. Đồng thời môn học còn giúp sinh viên khả năng tự phân tích và thiết kế điều khiển các hệ thống máy và dây chuyền sản xuất quy mô nhỏ.

Sau khi học xong học phần này sinh viên có khả năng:

- Lắp ráp các mạch điện điều khiển trong các máy công nghiệp.
- Vận hành, sửa chữa, thiết kế các hệ thống điều khiển trong máy công nghiệp.

Tài liệu hướng dẫn:

- Sách, giáo trình chính: "Giáo trình trang bị điện" dành cho sinh viên ngành điện.
- Sách tham khảo: Trang Bị Điện-Điện Tử cho máy cắt kim loại / Vũ Quang Hồi, Nguyễn Văn Chất, Nguyễn Thị Liên Anh. NXB : Giáo dục, 1994. Trang Bị Điện-Điện Tử cho máy công nghiệp dùng chung / Vũ Quang Hồi, Nguyễn Văn Chất, Nguyễn Thị Liên Anh. NXB : Giáo dục, 1994.

2374 TT ĐIỆN CƠ BẢN

Môn học này sẽ hệ thống lại phần lý thuyết cho sinh viên bao gồm nguyên lý, cấu tạo của các thiết bị điện. Đồng thời sinh viên sẽ được hướng dẫn đo các đại lượng điện, lắp ráp, giải thích được các bài thí nghiệm. Trong đó bao gồm các bài thí nghiệm như đo các thiết bị, lắp ráp các

mạch đèn chiếu sáng dân dụng, điều khiển động cơ DC, điều khiển động cơ 1 pha, 3 pha quay thuận, nghịch, cách khởi động động cơ ba pha, máy biến áp, máy phát điện.

Tài liệu tham khảo:

- Giáo trình giáo viên tự biên soạn.
- Hướng dẫn thực hành thiết kế lắp đặt điện nhà – Trần Duy Phụng – nhà xuất bản Đà Nẵng.
- Hướng dẫn thực hành thiết kế lắp đặt công nghiệp - Trần Duy Phụng – nhà xuất bản Đà Nẵng.

2379 TT QUẢN DÂY MÁY ĐIỆN

Môn học này nhằm cung cấp cho sinh viên ngành điện công nghiệp những kiến thức cơ bản về cách tính toán thiết kế và quản một máy biến áp một pha, cũng như có thể quản lại một động cơ ba pha áp.

Tài liệu tham khảo:

- Giáo trình thực tập quản dây – ĐH Lạc Hồng.
- Trần Duy Phụng – Kỹ thuật quản dây máy biến áp, động cơ vạn năng, động cơ điện 1 pha 3 pha – NXB Đà Nẵng – 2000.

2381 TT TRANG BỊ ĐIỆN

Cung cấp cho sinh viên kỹ năng thực hành lắp ráp sửa chữa các mạch máy dùng relay, contactor trang bị cho các máy công cụ và các quá trình tự động đơn giản. Đồng thời môn học còn giúp sinh viên khả năng lập trình cho các bộ lập trình cỡ nhỏ, sử dụng bộ biến tần.

Tài liệu tham khảo:

- Giáo trình thực tập trang bị điện – ĐH Lạc Hồng.
- Dương Văn Linh, Giáo trình Trang bị điện trong máy cắt kim loại.
- Tài liệu thực tập “Trang bị điện” cho sinh viên ngành cao đẳng ngành Công nghệ kỹ thuật điện.
- Trang Bị Điện - Điện Tử cho máy cắt kim loại / Vu Quang Hồi, Nguyễn Văn Chất, Nguyễn Thị Liên Anh, NXB Giáo dục, 1994..
- Trang Bị Điện - Điện Tử cho máy công nghiệp dùng chung / Vu Quang Hồi, Nguyễn Văn Chất, Nguyễn Thị Liên Anh, NXB Giáo dục, 1994.
- Các tài liệu kỹ thuật về các bộ điều khiển nhiệt độ của các hãng từ Internet.
- Các tài liệu kỹ thuật thiết bị điều khiển công nghiệp của SIEMENS, OMRON.

2037 THÍ NGHIỆM PLC

Hướng dẫn người học sử dụng tập lệnh STEP7 MicroWin phân tích, lập trình các bài toán: phân loại theo màu, hàn trên băng chuyền, khoan/đoa sản phẩm trên băng chuyền, đóng gói theo số lượng, gấp chip tự động, xoay sản phẩm.... Kết thúc khóa học, người học có khả năng phân

tích, thiết kế, lắp đặt, lập trình các hệ thống điều khiển sử dụng PLC S7-200.

2050 THÍ NGHIỆM PLC NÂNG CAO

Hướng dẫn người học thực tập các chức năng nâng cao của PLC S7-200, bao gồm các nội dung: Truyền thông (Freeport/OPC), Mạng (MPI/Profibus-DP, Ethernet), Điều khiển giám sát (WinCC/WinCC Flexible + OP73/NTS), Thực hiện lệnh PLS (Servo/Stepper motor), Ngắt, Realtime. Ngoài ra, người học được hướng dẫn sử dụng linh hoạt các loại PLC khác như : Mitsu (A1S, FX2N), Omron (CPM1A/CQM1/CS1H) + Màn hình NTS, LG (K80S), Siemens (CPU 3142DP) + Mạng Profibus-DP + MPI. Kết thúc khóa học, người học có khả năng thiết kế các hệ thống điều khiển, giám sát và thu thập dữ liệu sử dụng các loại PLC Siemens, Omron, Mitsu.

2242 THIẾT KẾ VÀ MÔ PHỎNG KHUÔN MẪU.

Môn học trang bị cho sinh viên những kiến thức cơ bản về cách thiết kế khuôn, kiến thức về phần mềm Prole trong thiết kế khuôn. Từ đó sinh viên có thể mô phỏng được dòng chảy của kim loại và biến dạng của vật liệu bằng phần mềm Deform. Sau khi học xong sinh viên có thể thiết kế, mô phỏng và phân tích cơ học về biến dạng của vật liệu và ảnh hưởng dòng chảy kim loại, chọn khuôn, chọn máy dập và tính toán được năng suất của sản phẩm.

Tài liệu tham khảo:

- Bài giảng thiết kế và mô phỏng khuôn mẫu, Lê Phương Long.
- Material for Engineer and technicians.
- Principle of Metal Manufacturing process.
- Fundamental of FEM.
- Molcleling of Metal forming and Madaining processes.
- Manual of deform 3D software.

2196 LẬP TRÌNH C TRONG ĐIỆN TỬ

Môn học cung cấp cho sinh viên những kiến thức cơ bản về ngôn ngữ lập trình C như cấu trúc chương trình C, các kiểu dữ liệu của ngôn ngữ C, các cấu trúc điều khiển, các hàm nhập xuất dữ liệu.

Bên cạnh đó, môn học cũng hướng dẫn cho sinh viên áp dụng kỹ thuật lập trình để giải quyết các bài toán trong thực tế, đặc biệt là trong ngành điện tử như tính toán các mạch RLC, đèn giao thông, mô phỏng các vi mạch logic ...

- W. Buchannan, Lập trình C trong kỹ thuật điện tử, NXB Khoa học và Kỹ thuật, 2000
- Quách Tuấn Ngọc, Ngôn ngữ lập trình C, NXB Thống Kê, 2003.

- Thomas W. Schultz, C and the 8051, PageFree Publishing, Inc., 2004

3003 AUTOCAD

Môn học này giới thiệu cho sinh viên ngành kỹ thuật nắm vững những kiến thức về kỹ thuật trên máy tính, rèn luyện kỹ năng lập và đọc bản vẽ. Bao gồm cách thành lập một bản vẽ theo đúng tiêu chuẩn, các tập lệnh hình thành một bản vẽ, xuất bản vẽ và in ấn bản vẽ. Sinh viên sau khi học xong môn học sẽ diễn tả ý tưởng thiết kế của mình trên máy tính một cách nhanh chóng, chính xác đồng thời môn học này sẽ làm cơ sở cho các phần mềm ứng dụng công nghệ cao như cad, cad/cam/cnc ... sau này.

Tài liệu tham khảo:

- Giáo trình do giáo viên biên soạn.
- Hình họa vẽ kỹ thuật – Trần Hữu Quế - Nhà xuất bản giáo dục.
- Autocad 2004 – Ts. Nguyễn Hữu Lộc - Nhà xuất bản TPHCM.
- Autocad 2000 – Ts. Nguyễn Văn Hiến – Nhà xuất bản khoa học và kỹ thuật.
- Autocad 2000 – Lưu Triều Nguyên – Nhà xuất bản giáo dục.

3027 LẬP TRÌNH KỸ THUẬT

Phần 1: Môi trường lập trình visual basic cung cấp cho sinh viên những kiến thức nền tảng về ngôn ngữ lập trình visual basic.

Phần 2: Lập trình thiết bị ảo bằng visual basic cung cấp cho sinh viên những kiến thức để ứng dụng ngôn ngữ visual basic vào lập trình một số thiết bị ảo như: mô phỏng động cơ DC, không đồng bộ 1 pha, 3 pha, mô phỏng các phương pháp khởi động động cơ, mô phỏng máy khoan, mô phỏng máy dập, mô phỏng hệ thống cân xe, mô phỏng hệ thống cân trộn bê tông.

Phần 3: Giao tiếp thiết bị ngoại vi trình bày các kiến thức về: Truy xuất Đối tượng Mscmm32 trong Visual Basic, truy xuất Cổng song song (LPT) bằng tệp đệm DLL trong Visual Basic.

Tài liệu tham khảo:

- Hướng dẫn lập trình Visual Basic.
- Lập trình ghép nối máy tính trong Win, Ngô Diên Tập, NXB KHKT.
- Truyền số liệu, Tống Văn On, NXB KHKT.
- Đo lường và điều khiển bằng máy tính, Ngô Diên Tập, NXB KHKT.

3034 ĐIỆN TỬ CƠ BẢN

Trang bị cho sinh viên kiến thức cơ bản về kỹ thuật điện tử: Cấu tạo và nguyên lý làm việc của các linh kiện điện

tử, ứng dụng của chúng trong các mạch điện tử tương tự và điện tử số.

Điện tử số: kiến thức cơ sở về kỹ thuật số. Các cổng logic tổ hợp. Các mạch logic dy. Các bộ đếm, thanh ghi và bộ nhớ.

Tài liệu tham khảo:

- Kỹ thuật điện tử, Đỗ Xuân Thụ - Nguyễn Đức Thuận - Nguyễn Vũ Sơn, NXB ĐH và GD chuyên nghiệp – 1992.
- Dụng cụ bán dẫn và vi điện tử, Đỗ Xuân Thụ, NXB ĐH và Trung học chuyên nghiệp – 1985.
- The art of electronics, Paul Hozowitz, Hil Cambridge - London - Newyok, 1980- 1983.
- Cơ sở kỹ thuật điện tử số, Bộ môn điện tử, ĐH Thanh Hoa Bắc Kinh, NXB Giáo dục 1996.

3052 ĐỒ ÁN ĐIỆN - ĐIỆN TỬ

Giúp cho sinh viên có thể thi công thực tế các mô hình, kiểm tra lại kiến thức đã được học bằng mô hình thực tế. Sinh viên có thể hiểu rõ hơn những vấn đề còn khó khăn trong khi học lý thuyết. Từ môn học này sẽ giúp sinh viên giải quyết được nhiều vấn đề khi ra thực tế.

Tài liệu tham khảo:

- Kỹ thuật điện tử, Đỗ Xuân Thụ - Nguyễn Đức Thuận - Nguyễn Vũ Sơn, NXB ĐH và GD chuyên nghiệp – 1992.
- Dụng cụ bán dẫn và vi điện tử, Đỗ Xuân Thụ, NXB ĐH và Trung học chuyên nghiệp – 1985.
- The art of electronics, Paul Hozowitz, Hil Cambridge - London - Newyok, 1980- 1983.
- Cơ sở kỹ thuật điện tử số, Bộ môn điện tử, ĐH Thanh Hoa Bắc Kinh, NXB Giáo dục 1996.
- Các tài liệu liên quan trực tiếp đến mô hình, sản phẩm cụ thể của đề tài.

3053 ĐỒ ÁN ROBOT

Đồ án môn học này cung cấp cho sinh viên hướng vận dụng những kiến đã học để có thể chế tạo và điều khiển được một số loại robot đơn giản. Trình tự để thiết kế, chế tạo robot: Tính toán động học robot, nghiên cứu thiết kế phần cơ khí, nghiên cứu thiết kế phần điều khiển robot.

Tài liệu tham khảo:

- Nguyễn Thiện Phúc, Robot công nghiệp, NXB Khoa học và Kỹ thuật 2004.
- Trần Thế San, Cơ sở nghiên cứu và sàng tạo robot, NXB Thống kê 2003
- Lung Wen Tsai, Robot analysis, A Wiley- interscience publication.
- Wolfrsm stadler, Analytical Robotics and Mechatronics, San FranciscoStateUniversity.

- Nguyễn Tiến Dũng, Tay máy công nghiệp, ĐHSPKT, 2000.
- Kolo Mikov._Sophia, Robotika, 1986.
- Applied Robotic Analysis.
- Introduction to robot.

3057 TT KỸ THUẬT SỐ

Hệ thống các bài thực tập về kỹ thuật số tập trung vào thực hành khảo sát các mạch điện tử logic sử dụng linh kiện bán dẫn và vi mạch số như các mạch công logic, Phân - hợp kênh (Multiplexer), so sánh (comparator), mã hoá và giải mã (decoder), máy phát xung, trigger, mạch đếm (counter), bộ nhớ (ROM, RAM), DAC,...

Tài liệu tham khảo:

- Giáo trình lý thuyết các môn về Kỹ thuật số.
- Hệ thống thí nghiệm Kỹ thuật số, Trường ĐH Bách Khoa Tp.HCM.
- Hệ thống thí nghiệm Kỹ thuật số, Trường ĐH Sư Phạm Kỹ Thuật Tp.HCM.
- Hệ thống thí nghiệm Kỹ thuật số, Dự án cấp nhà nước KHCN DA-05, Phân Viện NC ĐT-TH-TĐH Tp.HCM.

3060 TT ĐIỆN CƠ BẢN

Môn học này sẽ hệ thống lại phần lý thuyết cho sinh viên bao gồm nguyên lý, cấu tạo của các thiết bị điện. Đồng thời sinh viên sẽ được hướng dẫn đo các đại lượng điện, lắp ráp, giải thích được các bài thí nghiệm. Trong đó bao gồm các bài thí nghiệm như đo các thiết bị, lắp ráp các mạch đèn chiếu sáng dân dụng, điều khiển động cơ DC, điều khiển động cơ 1 pha, 3 pha quay thuận, nghịch, cách khởi động động cơ ba pha, máy biến áp, máy phát điện.

Tài liệu tham khảo:

- Giáo trình giáo viên tự biên soạn.
- Hướng dẫn thực hành thiết kế lắp đặt điện nhà – Trần Duy Phụng – nhà xuất bản Đà Nẵng.
- Hướng dẫn thực hành thiết kế lắp đặt công nghiệp - Trần Duy Phụng – nhà xuất bản Đà Nẵng.

3061 TT ĐIỆN TỬ CƠ BẢN

Hệ thống các bài thực tập về điện tử cơ bản tập trung vào thực hành khảo sát đặc tính các linh kiện bán dẫn, vi mạch tương tự và các mạch điện tử cơ bản sử dụng chúng (khuếch đại, máy phát, xử lý tương tự, điều chế AM-FM,...).

Tài liệu tham khảo:

- Kỹ thuật điện tử, Đỗ Xuân Thụ - Nguyễn Đức Thuận - Nguyễn Vũ Sơn, NXB ĐH và GD chuyên nghiệp – 1992.
- Dụng cụ bán dẫn và vi điện tử, Đỗ Xuân Thụ, NXB ĐH và Trung học chuyên nghiệp – 1985.

- The art of electronics, Paul Hozowitz, Hil Cambridge - London - Newyok, 1980- 1983.
- Cơ sở kỹ thuật điện tử số, Bộ môn điện tử, ĐH Thanh Hoa Bắc Kinh, NXB Giáo dục 1996.

3062 TT ĐIỆN TỬ CÔNG SUẤT

Khảo sát các linh kiện bán dẫn công suất. Thiết kế và lắp đặt các bộ không chế dòng điện và điện áp một chiều, xoay chiều, các bộ chỉnh lưu, nghịch lưu và biến tần, các bộ biến tần trực tiếp.

Tài liệu tham khảo:

- Điện tử công suất, Nguyễn Bình, ĐH Bách khoa Hà Nội – 1993.
- Điện tử công suất lớn, Nguyễn Văn Đường, ĐH Nông nghiệp I Hà Nội.
- Power Electronics and Controls, Samir K.Datta.

3063 TT ĐO LƯỜNG - CẢM BIẾN

Học phần này giúp sinh viên hiểu rõ được lý thuyết môn học cảm biến. Sinh viên sẽ biết được ưu và nhược điểm của mỗi loại cảm biến thông qua việc khảo sát các đặc tính của chúng.

Tài liệu tham khảo:

- Giáo trình thí nghiệm cảm biến, Trường ĐHLH.
- Phan Quốc Phó, Nguyễn Đức Chiến, Giáo trình cảm biến, NXB Giáo Dục, 2002.
- Phạm Thượng Hàn (chủ biên) – Kỹ thuật đo lường các đại lượng vật lý tập 1 và tập 2 – NXB Giáo dục 1997.
- Lê Văn Doanh (chủ biên) – Các bộ cảm biến trong kỹ thuật đo lường và điều khiển – 2001.
- Nguyễn Ngọc Tân (chủ biên) – Kỹ thuật đo – NXB KH&KT 2000.
- Phan Quốc Phó (chủ biên) – Giáo trình cảm biến - NXB Kh&KT 2005.
- Các trang web của các hãng sản xuất thiết bị đo lường và cảm biến: OMRON, ABB, FLUKE, SIEMENS, HONEYWELL...

3064 THỰC TẬP PLC

Môn học này sẽ hướng dẫn sinh viên thực hành kết nối phần cứng PLC trong đó sinh viên sẽ được hướng dẫn cách kết nối phần cứng, cách xác định các dạng, ra PLC I Role, NPN, PNP của các loại PLC Omrom, Siemens, LG, Moller. Sinh viên sẽ viết một loạt các qui trình với các mô hình thí nghiệm có sẵn để đồ chương trình xuống PLC cũng như Load chương trình PLC ngược lên đồng thời sẽ kết nối PLC với màn hình cảm ứng, tạo lập giao diện màn hình cảm ứng load chương trình xuống màn hình cảm ứng.

Tài liệu tham khảo:

- Giáo trình “Điều khiển lập trình” dành cho hệ đại học, khối ngành Công Nghệ.
- Phan Xuân Minh, Nguyễn Doãn Phước, Tự động hoá với SIMATIC S7 – 200, Nhà xuất bản Nông Nghiệp 1997.
- Mitsubishi các bộ điều khiển lập trình.
- Omron C and CV series PLCs.
- Tài liệu giảng dạy PLC của Trung tâm Việt – Đức.

3069 TT VI XỬ LÝ

Học phần này giúp cho sinh viên hiểu rõ hơn môn học lý thuyết Vi xử lý và vi điều khiển. Cách giao tiếp vi xử lý và vi điều khiển với ngoại vi như: giao tiếp led đơn, giao tiếp led 7 đoạn, giao tiếp LCD, matrận led, giao tiếp A/D, giao tiếp D/A, giao tiếp động cơ bước, động cơ servo,...

Tài liệu tham khảo:

- Lê Văn Danh, Kỹ thuật vi điều khiển, NXB KH & KT 1998.
- Tống Văn On, Hoàng Đức Hải, Họ vi điều khiển 8051, NXBLĐ, 2001.
- I. Scott MacKenzie Prentice Hall, The 8051 Microcontroller.
- Charles M. Gilmore - Mc. Graw Hill, Microprocessor principle & applycation.
- Gibson/ liu- Prentice Hall, Microcomputer for engineers & scientists 1988.
- Leventhai/ Walsh Prentice Hall, Microcomputer expermentation with the Intel.

3080 HÌNH HOẠ - VẼ KỸ THUẬT

Nghiên cứu cách biểu diễn các vật thể, các chi tiết máy bằng phép chiếu thẳng góc và phép chiếu trục. Giúp cho sinh viên đọc được các bản vẽ hay khi nhìn vào bản vẽ có thể hình dung ra vật thể tương ứng trong không gian. Giúp sinh viên nắm được cách vẽ quy ước các chi tiết máy thường dùng biết đọc, lắp các bản vẽ chi tiết và biết đọc bản vẽ lắp, các bộ phận máy và các máy móc cơ khí cũng như các sơ đồ điện.

Tài liệu tham khảo:

- Hình học hình hoạ - Tập 1, Nguyễn Đình Điện - Đỗ Mạnh Hơn, NXB Giáo dục – 1997.
- Bài tập Hình học hình hoạ, Nguyễn Quang Cự - Nguyễn Mạnh Dũng - Vũ Hoàng Thái, NXB Giáo dục – 1996.
- Vẽ kỹ thuật cơ khí, Tập 1, Trần Hữu Quế, NXB Giáo dục chuyên nghiệp Hà Nội – 1992.
- Vẽ kỹ thuật cơ khí, Tập 1, Trần Hữu Quế, NXB Giáo dục chuyên nghiệp Hà Nội – 1996.
- Bài tập Vẽ kỹ thuật, Trần Tuấn Hiệp, Trường ĐH Nông nghiệp I Hà Nội.

3085 TT THỦY KHÍ

Thí nghiệm nguyên lý làm việc của các phần tử điều khiển, hệ thống điều khiển khí nén, điện khí nén. Lắp một số mạch điều khiển khí nén điển hình. Biện pháp phát hiện lỗi của phần tử và hệ thống, sửa chữa và bảo dưỡng hệ thống.

Tài liệu tham khảo:

- Giáo trình thực tập thủy khí – ĐH Lạc Hồng.
- Nguyễn Ngọc Phương, Hệ thống điều khiển bằng khí nén, NXB Giáo dục, 1999.
- Nguyễn Ngọc Phương, Hệ thống điều khiển bằng thủy lực, NXB Giáo dục, 2000.
- Tài liệu huấn luyện hãng FESTO – CHLB Đức, NORGEN, BOSCH, WICKER, HERRION, MANESSMAN.

3086 THỰC TẬP MẠNG PLC

Môn thí nghiệm Mạng PLC nhằm cung cấp kiến thức lắp đặt, cấu hình, lập trình điều khiển giám sát thông qua cơ sở Mạng của Siemens. Cần lưu ý rằng, việc sử dụng Mạng của Siemens chú trọng nhiều đến việc cấu hình để truyền thông giữa các thiết bị hơn là lập trình (để tránh sai sót). Giáo viên giảng dạy môn này cần lưu ý đến tài liệu huấn luyện và tài liệu kỹ thuật của Siemens trong việc giảng dạy sinh viên hoàn thành môn học này!

Tài liệu tham khảo:

- System Manual : AS-Interface System, Siemens, 2007.
- System Manual : Profibus Network Manual, 2009.
- System Manual : Industrial Ethernet Networking Manual, 2008.
- Trainings-Center for Automation and Drives : Profibus Technical Description, 1988.
- Trainings-Center for Automation and Drives : SIMATIC NET Industrial Ethernet, 1999.
- Hoàng Minh Sơn : Mạng truyền thông công nghiệp - 2008

3087 MẠNG PLC

Mô tả tóm tắt môn học: Môn Mạng PLC cung cấp cho sinh viên kiến thức cơ bản về các loại mạng PLC thông dụng trên thị trường hiện nay. Đặc biệt chú trọng đến các loại thiết bị và Mạng của Siemens. Đề cương này quan tâm đến khía cạnh ứng dụng và thực hành, nhằm cung cấp cho sinh viên kiến thức ứng dụng và thực hành ngay khi hoàn thành khóa học. Giáo viên giảng dạy đề cương này lưu ý đến việc sử dụng hệ thống tài liệu huấn luyện và tài liệu kỹ thuật của Siemens phục vụ cho việc học tập của sinh viên.

3111 GIẢI TÍCH MẠNG VÀ MÔ PHỎNG HỆ THỐNG ĐIỆN

Cung cấp các kiến thức cơ bản về mô hình toán các phần tử của hệ thống điện, mô hình chế độ, các phương pháp giải tích mạng điện và trình tự mô phỏng các trạng thái quá độ của hệ thống điện. Giới thiệu các phần mềm mô phỏng và các ứng dụng chuyên ngành.

Tài liệu tham khảo:

- Averill M. Law, W. David Kelton, Simulation Modeling and Analysis, McGraw –Hill, 2000.
- Hydro-Quebec and TEQSIM International Inc., Power System Blockset for use with Simulink, 1998.
- Hadi Saadat, Power system analysis, McGraw –Hill, 1999.
- MathWorks Inc.SIMULINK, Dynamic System Simulation for Matlab, 1998.
- Paulw. Tuineca, Guide to circuit simulation and analysis using Pspice, MicroSim Corp, 1995.

3114 ĐỒ ÁN TRANG BỊ ĐIỆN

Môn học trang bị điện cung cấp cho sinh viên kiến thức về nguyên lý của các mạch điều khiển trong từng nhóm máy trong công nghiệp và các thiết bị điều khiển như biến tần, các bộ điều khiển lập trình cỡ nhỏ, bộ điều khiển nhiệt độ.

Tài liệu tham khảo:

- Dương Văn Linh, Giáo trình Trang bị điện trong máy cắt kim loại.
- Trang bị điện - điện tử công nghiệp, Vũ Quang Hồi, NXB Giáo dục – 2000.
- Trang bị điện máy xây dựng, Đỗ Xuân Tùng - Tổng Trư Ngô - Nguyễn Văn Thanh, NXB Xây dựng – 1998.

3116 KHÍ CỤ ĐIỆN

Cung cấp cho sinh viên một số kiến thức cơ bản: Lý thuyết chung về khí cụ điện, hồ quang điện, sự phát nóng, lực điện động, tiếp xúc điện, khí cụ điện hạ áp, khí cụ điện cao trung áp,... Giúp cho sinh viên biết cách vận dụng lý thuyết học phần để tính toán thiết kế, vận hành và kiểm tra chế độ làm việc của các phần tử, nằm trong sơ đồ điện của hệ thống điện.

Tài liệu tham khảo:

- Giáo trình thiết bị điện, Lê Thành Bắc, NXB Khoa học kỹ thuật – 2000.
- Khí cụ điện, Phạm Văn Giới, NXB Khoa học kỹ thuật – 2002.
- Phần điện nhà máy điện và trạm biến áp, Trịnh Hùng Thám, NXB Khoa học kỹ thuật – 2001.
- Cẩm nang thiết bị đóng ngắt của ABB, Lê Văn Doanh, NXB Khoa học kỹ thuật – 2000.
- Sổ tay lựa chọn và tra cứu thiết bị điện, Ngô Hồng

Quang, NXB Khoa học kỹ thuật – 2000.

- Mạng cung cấp và phân phối điện, Bùi Ngọc Thu, NXB Khoa học kỹ thuật – 2002.
- Lưới điện và hệ thống điện 2 tập, Trần Bách, NXB Khoa học kỹ thuật – 2000.
- Cung cấp điện, Nguyễn Xuân Phú chủ biên, NXB Khoa học kỹ thuật – 2001.

3120 KỸ THUẬT LẠNH

Mục đích của môn học là giới thiệu cho học viên một phương pháp hiện đại được áp dụng rộng rãi cho nhiều lãnh vực ở các nước phát triển, đó là phương pháp mô phỏng trên máy tính.

Phương pháp mô phỏng cho phép thử nghiệm nhiều giả thiết cho một quy trình công nghệ trên một mô hình số trên máy tính. Nhờ đó xác định được các thông số thích hợp cho một quy trình công nghệ để đưa vào sản xuất và ứng dụng thực tế. Kỹ thuật hiện đại này đem lại hiệu quả nhanh và rất kinh tế vì tránh làm thực nghiệm nhiều lần, nên rất phù hợp với tình hình ở Việt Nam khi cơ sở vật chất làm thí nghiệm còn thiếu thốn... Học viên được giới thiệu một số ứng dụng kỹ thuật mô phỏng trên máy tính cho lãnh vực công nghệ nhiệt lạnh.

Môn học tập trung khảo sát kỹ lưỡng các thành phần của hệ thống lạnh cũng như sự ảnh hưởng lẫn nhau của chúng đối với sự hoạt động của hệ thống. Ngoài ra các hệ thống lạnh đang được sử dụng trong thực tế cũng được khảo sát để tìm ra sự liên quan giữa lý thuyết và thực tế chế tạo các thiết bị.

Tài liệu tham khảo:

- RoyJ. Dossat, Principles of Refrigeration – Prentice Hall, Inc – 1997.
- ShanK. Wang, Handbook of air conditioning and refrigeration - Mc Graw Hill, Inc. -1994.
- Heinz P. Bloch andJohn J.Hoefner, Reciprocating Compressors – Gulf Publishing Company – 1996.
- Edwin P.Anderson, Refrigeration: Home and Commercial – Macmillan Publishing Company – 1990.
- HVAC Handbooks -1996 – 1999.

3128 MẠCH ĐIỆN

Khái niệm và các định luật cơ bản về mạch điện. Chế độ xác lập hình sin trong các mạch điện tuyến tính. Các tính chất cơ bản về mạch điện. Các tính chất cơ bản của mạch điện tuyến tính các hàm truyền đạt. Mạng một cửa tuyến tính. Các tính chất cơ bản của mạch điện tuyến tính. Mạch điện ba pha. Mạch điện tuyến tính có kích thước chu kỳ không hình sin.

Tài liệu tham khảo:

- Giáo trình mạch điện, Phạm Thị Cư, NXB Khoa học kỹ thuật.

- Giáo trình Kỹ thuật điện, Hoàng Văn Doanh, NXB Khoa học kỹ thuật .

3131 MÁY ĐIỆN

Các vấn đề cơ bản trong khí cụ điện bao gồm mạch từ, sự trao đổi năng lượng điện - cơ hồ quang điện; các chế độ phát nóng; tiếp xúc điện. Một số chủng loại khí cụ điện.

Các chế độ làm việc; sơ đồ thay thế; giản đồ vectơ và đặc điểm vận hành máy biến áp.

Các vấn đề cơ bản của máy điện quay. Động cơ không đồng bộ, máy phát điện đồng bộ; máy điện một chiều; các động cơ đặc biệt công suất nhỏ cùng các đặc tính vận hành.

Tài liệu tham khảo:

- Nguyễn Chu Hùng, Tôn Thất Cảnh Hưng, Kỹ thuật điện 1, ĐHQG TP HCM, 2000.
- Nguyễn Chu Hùng, Tôn Thất Cảnh Hưng, Nguyễn Hữu Phúc, Kỹ thuật điện 2, ĐHBK TP HCM, 1996.
- A.E Fitzgerald, Electric Machinery, Mc. Graw Hill, 1998.

3138 QUẢN LÝ DỰ ÁN

Mục tiêu của môn học này là nhằm cung cấp các kiến thức và kỹ năng cơ bản trong quản lý dự án như phân tích và lựa chọn dự án, hoạch định và lập tiến độ dự án, giám sát và kiểm soát dự án, và các giao tiếp cận giải quyết các vấn đề phát sinh trong quá trình quản lý dự án. Ngoài ra, môn học cũng giới thiệu các phần mềm liên quan nhằm nâng cao hiệu quả trong quản lý dự án.

Tài liệu tham khảo:

- Project Magement : Engineering, Technology and Implementation, Shtub, A., Bard J.F, and Globerson, S.Prentice Hall, 1994;
- Project Management Institute. Guide to the Project Management Body of Knowledge – PMBOK Guide 2000 Edition. Newtown Square, Pennsylvania.

3140 THIẾT BỊ ĐIỆN TRONG CÔNG NGHIỆP

Học phần này giúp cho sinh viên hiểu được cấu tạo và nguyên lý làm việc của các động cơ điện, khí cụ điện hạ áp, và ứng dụng các thiết bị này trong hệ thống điều khiển tự động.

Tài liệu tham khảo:

- Dương Văn Linh, Giáo trình Trang bị điện trong máy cắt kim loại.

3167 TT TRANG BỊ ĐIỆN

Cung cấp cho sinh viên kỹ năng thực hành lắp ráp sửa chữa các mạch máy dùng relay, contactor trang bị cho các

máy công cụ và các quá trình tự động đơn giản. Đồng thời môn học còn giúp sinh viên khả năng lập trình cho các bộ lập trình cỡ nhỏ, sử dụng bộ biến tần.

Tài liệu tham khảo:

- Giáo trình thực tập trang bị điện – ĐH Lạc Hồng.
- Dương Văn Linh, Giáo trình Trang bị điện trong máy cắt kim loại.
- Tài liệu thực tập “Trang bị điện” cho sinh viên ngành cao đẳng ngành Công nghệ kỹ thuật điện.
- Trang Bị Điện - Điện Tử cho máy cắt kim loại / Vu Quang Hồi, Nguyễn Văn Chất, Nguyễn Thị Liên Anh, NXB Giáo dục, 1994..
- Trang Bị Điện - Điện Tử cho máy công nghiệp dùng chung / Vu Quang Hồi, Nguyễn Văn Chất, Nguyễn Thị Liên Anh, NXB Giáo dục, 1994.
- Các tài liệu kỹ thuật về các bộ điều khiển nhiệt độ của các hãng từ Internet.
- Các tài liệu kỹ thuật thiết bị điều khiển công nghiệp của SIEMENS, OMRON.

3171 ANH VĂN CHUYÊN NGÀNH ĐIỆN CÔNG NGHIỆP

Cung cấp các kiến thức và kỹ năng đọc các tài liệu chuyên ngành điện công nghiệp được viết bằng tiếng Anh ở trình độ cơ bản.

Tài liệu tham khảo:

- Eric H. Glendinning, Norman Glendinning, C Eng. MIMechE, Oxford English for electrical and mechanical engineering, Oxford University Press.
- Oxford Advanced Learner’s Dictionary 7th edition.
- Eric H. Glendinning, English in Focus English in Electrical Engineering and Electronic, OxfordUniversity Press.

3182 CUNG CẤP ĐIỆN

Cung cấp kiến thức cơ bản về hệ thống cung cấp điện, các chỉ tiêu kinh tế – kỹ thuật của phương án cung cấp điện, tính toán phụ tải điện, thiết kế trạm biến áp, tính toán tổn thất, lựa chọn các phần tử trong mạng phân phối hạ áp và thiết kế chiếu sáng công nghiệp.

Tài liệu tham khảo:

- Lê Văn Doanh, Cẩm nang thiết bị đóng cắt ABB, NXB KHKT, Hà Nội, 1998, 864 tr.
- Ngô Hồng Quang, Vũ Văn Tâm, Thiết kế cấp điện, NXB KHKT, Hà Nội, 2001, 330 tr.
- Thiết kế điện, dự toán và tính giá thành, Người dịch: Phạm Văn Niên, 1996, 380tr. - - - E.A. - Soskyn, E.A. Kyyreeva; Automatizing Control of Industry Power Supply, Moscow, Energoavtomyzdat, 1990, 383pp.
- E.M. Ristkhein, Electrical Power Supply For Industry devices Moscow, Energoavtomyzdat, 1991, 424pp.

3195 THỰC TẬP TRANG BỊ ĐIỆN

Môn học Thực Tập Trang Bị Điện giảng dạy kiến thức về sơ đồ điều khiển, các khâu điều khiển điển hình và cách thức lắp đặt hệ thống trang bị điện – điện tử của các máy móc sản xuất trong thực tế.

Sau khi sinh viên học xong môn học này sẽ có khả năng hiểu rõ đặc điểm làm việc, xác định được phụ tải và lựa chọn được công suất động cơ truyền động cho các máy móc sản xuất trong thực tế.

3197 CUNG CẤP ĐIỆN

Môn học Cung cấp điện giảng dạy kiến thức cơ bản về hệ thống cung cấp điện, các chỉ tiêu kinh tế – kỹ thuật của phương án cung cấp điện, tính toán phụ tải điện, thiết kế trạm biến áp, tính toán tổn thất, lựa chọn các phần tử trong mạng phân phối hạ áp, thiết kế chiếu sáng công nghiệp, lựa chọn các biện pháp tiết kiệm điện và nâng cao chất lượng điện năng.

Sau khi sinh viên học xong môn học này sẽ có khả năng tính toán, thiết kế và thi công hệ thống điện cho các khu chung cư cao tầng, các phân xưởng, nhà máy xí nghiệp...

3202 AN TOÀN VÀ MÔI TRƯỜNG CÔNG NGHIỆP

Một số ấn đề về khoa học bảo hộ lao động. Một số khái niệm và định nghĩa cơ bản trong khoa học bảo hộ lao động. Luật pháp chế độ chính sách bảo hộ lao động. Kỹ thuật vệ sinh lao động. Kỹ thuật an toàn điện. Kỹ thuật an toàn hoá chất. Kỹ thuật phòng cháy chữa cháy. Môi trường. Môi trường và sự phát triển bền vững. Thông tin môi trường. Đánh giá tác động môi trường. Xử lý chất thải bảo vệ môi trường.

Tài liệu tham khảo:

- An toàn lao động 1976, Viện bảo hộ lao động.
- Tài liệu tập huấn bảo hộ lao động 1995 (Viện nghiên cứu khoa học kỹ thuật BHLĐ).
- Kỹ thuật thông gió, Trần Ngọc Chấn, NXB xây dựng.
- Kỹ thuật lọc bụi và làm sạch khí, Hoàng Kim Cơ.
- Thông gió và kỹ thuật xử lý khí thải, Nguyễn Duy Đông.

3205 CƠ KỸ THUẬT

Phần 1:

Vận dụng lý thuyết vào khảo sát các bài toán cân bằng tĩnh học cơ bản. Xác định được các lực tại các liên kết bằng phương pháp hình học, Phương pháp giải tích.

Vận dụng lý thuyết vào khảo sát: chuyển động của điểm, chuyển động của vật rắn, hợp chuyển động, chuyển động song phẳng.

Vận dụng lý thuyết vào bài toán cơ bản của sức bền vật

liệu như: thanh chịu kéo (nén) đúng tâm, xoắn thuần túy, uốn ngang phẳng, chịu lực phức tạp (nén lệch tâm, uốn xiên, uốn cộng xoắn đồng thời)

Giải thích nguyên lý làm việc, các loại truyền động và phương pháp tính toán thiết kế các chi tiết máy để học sinh, ứng dụng vào tính toán những bài tập cơ bản thuộc cơ ứng dụng.

Phần 2:

Học phần này cung cho sinh viên những kiến thức cơ bản về: Thanh chịu kéo hoặc nén đúng tâm, Trạng thái ứng suất và thuyết bền, Đặc trưng hình học của mặt cắt ngang, Uốn phẳng những thanh phẳng, Xoắn thanh phẳng, Thanh chịu lực phức tạp, Tính toán ổn định, Tính chuyển vị, Tính toán tải trọng động, Tính toán ống thành dày, Giải hệ siêu tính bằng phương pháp lực, Thanh cong, Tính độ bền khi ứng suất thay đổi.

Tài liệu tham khảo:

- Nguyễn Văn Đình - Nguyễn Văn Khang - Đỗ Sanh, Cơ học, Tập 1. Tĩnh học và Động học, NXB Giáo dục, Hà Nội - 1998.
- Đào Huy Bích - Phạm Huyền, Cơ học lý thuyết, NXB ĐH Quốc gia, Hà Nội – 1999.
- Đỗ Sanh, Cơ học, Tập 2. Động lực học, NXB Giáo dục, Hà Nội - 1998.
- Đào Huy Bích - Phạm Huyền, Cơ học lý thuyết, NXB ĐH Quốc gia, Hà Nội – 1999.
- Nguyễn Văn Đình - Nguyễn Nhật Lệ - Đỗ Sanh, Bài tập cơ học, Tập 1. Tĩnh học và Động học, NXB Giáo dục, Hà Nội - 1998.
- Lê Doãn Hồng - Đỗ Sanh, Bài tập cơ học, Tập 2. Động lực học, NXB Giáo dục, Hà Nội – 1998.

3207 CƠ SỞ CN CHẾ TẠO MÁY

Môn học này cung cấp cho sinh viên những kiến thức về quá trình sản xuất, quá trình công nghệ, các hình thức tổ chức sản xuất, cơ sở lý thuyết cắt gọt kim loại, các phương pháp gia công, chất lượng bề mặt chi tiết máy, độ chính xác gia công, chuẩn và kích thước công nghệ.

Tài liệu tham khảo:

- Phùng Rân – Trương Ngọc Thục – Nguyễn Ngọc Đào, Giáo trình công nghệ chế tạo máy phần 1 và 2, Trường ĐH SPKT TPHCM 2006.
- Đặng Văn Nghìn – Lê Minh Ngọc – Lê Đăng Nguyên – Lê Trung Thực, Cơ sở công nghệ chế tạo máy, Trường ĐH BK TPHCM 1992.
- Trần Doãn Sơn – Hồ Đắc Thọ – Lê Đức Quý, Cơ sở công nghệ chế tạo máy, Trường ĐH BK TPHCM 1995.
- Lê Văn Tiến – Nguyễn Đắc Lộc, Công nghệ chế tạo máy tập 1 và 2, NXB giáo dục 1994.

- Dương Văn Linh – Trần Thế Sơn – Nguyễn Ngọc Đào, hướng dẫn thực hành kỹ thuật tiện, NXB Đà Nẵng 2000.
- Hoàng Trí – Nguyễn Thế Hùng – Trần Thế Sơn, Thực hành cơ khí, NXB Đà Nẵng 2000.

3213 HỆ THỐNG ĐIỀU KHIỂN QUÁ TRÌNH

Học xong môn học này học sinh có khả năng:

Trình bày được các khái niệm, chức năng, sơ đồ tổng quan hệ thống tự động hóa quá trình công nghệ.

Xác định được vai trò của việc đảm bảo kỹ thuật, thông tin, toán học trong hệ thống tự động hóa.

Mô tả được các hệ thống điều khiển tự động điển hình: Hệ thống điều khiển giám sát, Hệ thống điều khiển phân tán.

Bước đầu liên hệ đánh giá được về mặt cấu trúc, hoạt động của một số hệ thống sản xuất tự động trên thực tế.

Tài liệu tham khảo:

- Nguyễn Doãn Phước, Phan Xuân Minh, Tự Động hóa với S7 –300, NXBKH&KT, 2002.
- Siemens AG, Statement List for S7-300 and S7 –400. Reference Manual, 1996.
- Siemens AG, Simatic Step 7 User Manual, 1996.
- S7-200 Programmable Controller System Manual(Siemens).
- Bộ điều khiển khả lập trình PLC (Lê Hoài Quốc-Chung Tấn Lâm).
- Hệ thống điều khiển bằng khí nén.

3215 THIẾT KẾ VÀ MÔ PHỎNG KHUÔN MẪU

Sau khi học xong môn học này sinh viên có thể thiết kế được những chi tiết cơ khí và tính toán chọn vật liệu, phối chọn máy dập và dự đoán được những ảnh hưởng cơ học đến quá trình biến dạng của vật liệu, khuôn. Sinh viên sử dụng thành thạo phần mềm Pro/engineer trong quá trình thiết kế, tách khuôn và phần mềm Deform giúp mô phỏng chuyển động của khuôn, các bước trong qui trình dập, tính toán được lực dập và các yếu tố ảnh hưởng đến dòng chảy của vật liệu kim loại. Những sản phẩm chủ yếu của môn học này đó là các chi tiết cơ khí trong lĩnh vực mô tô và ô tô.

Tài liệu tham khảo:

- Bài giảng “thiết kế và mô phỏng khuôn mẫu”
- Fundamental of FEM
- Principles of Metal Manufacturing Processes
- Modeling of metal forming and machining processes
- Basic Engineering Plasticity
- Friction and Flow Stress in Metal Forming
- Manual of Deform 3D software.

3221 KỸ THUẬT NHIỆT

Môn học gồm hai phần chính: Nhiệt động lực học kỹ thuật và dẫn nhiệt. Môn học cung cấp cho sinh viên những kiến thức cơ bản về các quá trình nhiệt động cơ bản của khí lý tưởng, các quá trình nén khí, các chu trình sinh công và tiêu thụ công của môi chất khí. Môn học còn cung cấp cho sinh viên kiến thức về dẫn nhiệt, bức xạ nhiệt.

Tài liệu tham khảo:

- Kỹ thuật nhiệt, Bùi Hải - Trần Thế Sơn, NXB Khoa học kỹ thuật – 1999.
- Nhiệt kỹ thuật đại cương, Trần Quang Nhạ - Nguyễn Hà Thanh - Lê Xuân Dục, NXB Đại học và THCN – 1972.
- Cơ sở kỹ thuật nhiệt, Phạm Lê Dân - Đặng Quốc Phú, NXB Giáo dục – 2002.
- Nhiệt động kỹ thuật, Phạm Lê Dân - Bùi Hải, NXB Giáo dục – 1999.
- Truyền nhiệt, Đặng Quốc Phú - Trần Thế Sơn - Trần Văn Phú, NXB Giáo dục – 1999.
- Holman J.P, Heat transfer, New York – 1986.
- Holey J.R, Buckius R.O, Fundamental of Engineering Thermodynamics, New York – 1987.
- Bài tập kỹ thuật nhiệt.

3222 KỸ THUẬT ĐIỆN

Học phần nhằm cung cấp các kiến thức cơ bản về mạch điện, cách tính toán mạch điện, nguyên lý cấu tạo, tính năng và ứng dụng các loại máy điện cơ bản; cung cấp khái quát về đo lường các đại lượng điện. Trên cơ sở đó có thể hiểu được các máy điện, khí cụ điện thường gặp trong sản xuất và đời sống.

Tài liệu tham khảo:

- Sách, giáo trình chính Giáo trình Kỹ thuật điện.
- Đề cương môn học của Bộ Đại học và Trung học chuyên nghiệp (bỏ).
- Kỹ thuật điện, Đặng Văn Đào - Lê Văn Danh, NXB Khoa học kỹ thuật – 2000.
- Bài tập kỹ thuật điện, Hoàng Hữu Thiện, NXB Đại học và Trung học chuyên nghiệp.
- Bài tập kỹ thuật điện, Đặng Văn Đào - Lê Văn Danh, NXB Khoa học kỹ thuật – 1991.
- Máy điện, tập 1, 2, Vũ Gia Hanh - Trần Khánh Hà - Phan Tử Thu, Nguyễn Văn Sáu, NXB Khoa học kỹ thuật – 2001.
- Cơ sở kỹ thuật điện, tập 1, Đặng Văn Nhiễu – 1997.
- Cơ sở lý thuyết mạch, quyển 1, 2, Nguyễn Bình Thành - Lê Văn Bằng - Phương Xuân Nhân - Nguyễn Thế Thắng, NXB Đại học và THCN – 1972.
- Giáo trình Điện công nghiệp, Bùi Hồng Huế, NXB Xây dựng – 2003.

3223 KỸ THUẬT ĐO LƯỜNG CƠ KHÍ

Môn học gồm hai phần:

Phần dung sai và lắp ghép cung cấp cho sinh viên các kiến thức về: các khái niệm cơ bản về dung sai và lắp ghép, sai số gia công các yếu tố hình học của chi tiết, dung sai và lắp ghép bề mặt trơn, dung sai và lắp ghép các chi tiết điển hình, chuỗi kích thước.

Phần kỹ thuật đo cung cấp cho sinh viên các kiến thức về: các vấn đề cơ bản của kỹ thuật đo, đo kích thước dài, đo kích thước góc, đo sai lệch hình dạng và vị trí tương quan giữa các bề mặt.

Tài liệu tham khảo:

- Trần Quốc Hùng, Dung sai kỹ thuật đo, Trường ĐH SPKT 2005.
- Hoàng Xuân Nguyên, Dung sai lắp ghép và đo lường kỹ thuật, NXB giáo dục 1994.
- Ninh Đức Tồn, Dung sai và lắp ghép, NXB Giáo dục, Hà Nội – 2001.

3232 NGUYÊN LÝ, CHI TIẾT MÁY

Môn học chia thành 2 phần:

Phần 1: Chi tiết máy

Phần này cung cấp cho sinh viên những kiến thức về: tính toán thiết kế các chi tiết theo các chỉ tiêu khả năng làm việc: độ bền, độ cứng, độ chịu mòn, độ chịu nhiệt ...

Phần 2: Nguyên lý máy

Phần này trang bị cho học viên kiến thức và kỹ năng để giải các bài toán phân tích và tổng hợp cơ cấu. Đây là môn học cơ sở nghiên cứu về cấu tạo, động học và động lực học của cơ cấu.

Tài liệu tham khảo:

- Trịnh Chất, Cơ sở thiết kế máy và chi tiết máy, Nhà xuất bản khoa học kỹ thuật, 1994.
- Nguyễn Trọng Hiệp, Chi tiết máy, Tập I, II, Nhà xuất bản Đại học và giáo dục chuyên nghiệp, 1994.
- Nguyễn Văn Lắm – Nguyễn Trọng Hiệp, Thiết kế chi tiết máy, Nhà xuất bản giáo dục, 1993.
- Nguyễn Hữu Lộc – Nguyễn Tuấn Kiệt – Phan Tấn Tùng- Nguyễn Thanh Nam, Cơ sở thiết kế máy, Phần I, II, Trường Đại học Bách Khoa TP.HCM, 2002.
- Trịnh Chất – Lê Văn Uyển, Tính toán thiết kế hệ dẫn động cơ khí, Tập I, II, Nhà xuất bản giáo dục, 1993.
- Giáo trình Cơ Học Máy – TS Lại Khắc Liễm.
- Bài học Nguyên Lý Máy – Tạ Ngọc Hải.
- Nguyên lý máy – Đinh Gia Tường.

3249 ĐỒ ÁN CHI TIẾT MÁY

Ứng dụng cơ sở lý thuyết của môn học lý thuyết nguyên lý chi tiết máy để giải quyết những bài toán tính toán và thiết kế các chi tiết máy cụ thể trong thực tế, phân tích,

tính toán về hình học, động học và động lực học cho hệ thống.

Tài liệu tham khảo:

- Trịnh Chất, Cơ sở thiết kế máy và chi tiết máy, Nhà xuất bản khoa học kỹ thuật, 1994.
- Nguyễn Trọng Hiệp, Chi tiết máy, Tập I, II, Nhà xuất bản Đại học và giáo dục chuyên nghiệp, 1994.
- Nguyễn Văn Lắm – Nguyễn Trọng Hiệp, Thiết kế chi tiết máy, Nhà xuất bản giáo dục, 1993.
- Nguyễn Hữu Lộc – Nguyễn Tuấn Kiệt – Phan Tấn Tùng - Nguyễn Thanh Nam, Cơ sở thiết kế máy, Phần I, II, Trường Đại học Bách Khoa TP.HCM, 2002.
- Trịnh Chất – Lê Văn Uyển, Tính toán thiết kế hệ dẫn động cơ khí, Tập I, II, Nhà xuất bản giáo dục, 1993.
- Giáo trình Cơ Học Máy – TS Lại Khắc Liễm.
- Bài học Nguyên Lý Máy – Tạ Ngọc Hải.
- Nguyên lý máy – Đinh Gia Tường.

3250 ĐỒ ÁN CƠ ĐIỆN TỬ

Ứng dụng các kiến thức đã được trang bị của ngành để giải quyết các vấn đề liên quan đến hệ thống Cơ Điện Tử và tập làm quen với cách giải quyết một đề tài nghiên cứu khoa học.

Tài liệu tham khảo:

- Werner Roddeck, Einfuehrung in die Mechatronik B.G. Teubner Stuttgart 1997.
- B. Heimann, Mechatronik Komponenten - Methoden-Beispiele Fachbuchverlag, Leipzig in Carl Hanser Verlag 1998.
- Festo, Mechatronics 2001.
- Các tài liệu liên quan đến cụ thể đề tài thực hiện.

3255 TT CAD/CAM/CNC

Môn này sẽ hướng dẫn sinh viên thực hành trên các máy CNC: máy tiện CNC, Máy phay CNC.

Tài liệu tham khảo:

- Tài liệu giáo viên biên soạn.
- Đoàn Thị Minh Trinh – Công nghệ CAD/CAM.
- Mastercam reference manual.

3256 TT CƠ KHÍ TỔNG QUÁT (NGUỘI + HÀN)

Môn học này nhằm rèn luyện cho sinh viên những kỹ năng cần thiết về nghề nguội và hàn điện hồ quang. Môn học gồm 2 phần: Phần lý thuyết cung cấp cho sinh viên những kiến thức cơ bản về: các dụng cụ trong nghề nguội, các bước tiến hành khi sử dụng các dụng cụ đó để gia công chi tiết; các kiến thức cơ bản về kỹ thuật hàn điện hồ quang. Phần thực hành rèn luyện cho sinh viên những kỹ năng cơ bản để hoàn thành bài tập tổng hợp gia công búa

nguội và sử dụng máy hàn điện hồ quang để hàn được một số mối hàn.

Tài liệu tham khảo:

- Thực tập cơ khí tổng quát dùng cho chuyên ngành cơ điện tử.
- Nguyễn Ngọc Điện – Trịnh Thu Thủy, Gia công kim loại và an toàn trong công nghiệp, NXB Lao động – xã hội 2002.
- Tài liệu hướng dẫn dạy nghề nguội, Vụ đào tạo nghề Bộ Đại học, Trung học chuyên nghiệp và dạy nghề.
- Giáo trình cơ khí đại cương, Đại học Đà Nẵng 2002.
- Oxford Advanced Learner's Dictionary 7th edition.
- Eric H. Glendinning, English in Focus English in Electrical Engineering and Electronic, OxfordUniversity Press.

3258 TT MÁY CÔNG CỤ 1

Trên cơ sở các kiến thức về lý thuyết đã học được ở môn cơ sở công nghệ chế tạo máy sinh viên được làm quen với các thao tác cơ bản trên một số máy móc, thiết bị, dụng cụ gia công cơ khí và đồng thời đạt được tay nghề cơ bản của các phương pháp gia công đó. Qua đợt thực tập sinh viên có khả năng lập được quy trình gia công một chi tiết cụ thể.

Tài liệu tham khảo:

- Tài liệu giáo viên biên soạn.
- Công nghệ kim loại, Đào Quang Kế - Hoàng Đình Hiếu, NXB Nông nghiệp, Hà Nội – 2005.
- Dương Văn Linh – Trần Thế San – Nguyễn Ngọc Đào, hướng dẫn thực hành kỹ thuật tiện, NXB Đà Nẵng 2000.
- Hoàng Trí – Nguyễn Thế Hùng – Trần Thế San, Thực hành cơ khí, NXB Đà Nẵng 2000.

3260 ANH VĂN CHUYÊN NGÀNH CƠ ĐIỆN TỬ

Cung cấp các kiến thức và kỹ năng đọc các tài liệu chuyên ngành Cơ Điện Tử được viết bằng tiếng Anh ở trình độ nâng cao.

Tài liệu tham khảo:

- Eric H. Glendinning, Norman Glendinning, C Eng. MIMechE, Oxford English for electrical and mechanical engineering, Oxford University Press.

3268 TT TRUYỀN ĐỘNG ĐIỆN

Học phần này giúp cho sinh viên hiểu rõ hơn môn học lý thuyết Truyền động điện và Điện tử công suất. Cách đi sơ đồ đồng lực, lắp mạch điều khiển cho động cơ AC 3 pha, động cơ AC 2 pha, động cơ DC. Các phương pháp điều khiển tốc độ động cơ AC, DC. Biết cách biến đổi điện áp AC sang DC và ngược lại. Nguyên lý làm việc của bộ

biến tần và ứng dụng biến tần để điều khiển tốc độ động cơ.

Tài liệu tham khảo:

- Giáo trình thực tập truyền động điện – ĐH Lạc Hồng.
- Lê Văn Doanh, Điều khiển máy điện, NXB KH & KT, 1999.
- Nguyễn Dur Xúng, Cơ sở truyền động điện: tập I, II, ĐHSPT.
- Cyrin, w. Lander, Điện tử công suất ứng dụng trong điều khiển động cơ.
- M. Chillikin, Electric Drive.

3275 TT MÁY CÔNG CỤ 2

Sinh viên được làm quen với các thao tác trên một số máy móc, thiết bị, dụng cụ gia công cơ khí và đồng thời đạt được tay nghề của các phương pháp gia công đó.

Tài liệu tham khảo:

- Tài liệu giáo viên biên soạn.
- Công nghệ kim loại, Đào Quang Kế - Hoàng Đình Hiếu, NXB Nông nghiệp, Hà Nội – 2005.
- Dương Văn Linh – Trần Thế San – Nguyễn Ngọc Đào, hướng dẫn thực hành kỹ thuật tiện, NXB Đà Nẵng 2000.
- Hoàng Trí – Nguyễn Thế Hùng – Trần Thế San, Thực hành cơ khí, NXB Đà Nẵng 2000.
- James E. Mark (1999), Polymer data handbook, Oxford University Press.
- Lon Mathias, Polymers, Department of Polymer Science, University of Southern Missisipi.
- M. Alexandre and P. Dubois, Materials Science and engineering.
- R.W.Cahn, P.Haasen, E.J.Kramer , Materials Science and Technology.

3292 XỬ LÝ ẢNH CÔNG NGHIỆP

Trong kỹ thuật điện và khoa học máy tính, xử lý hình ảnh bất kỳ hình thức xử lý tín hiệu đầu vào là một hình ảnh, chẳng hạn như một khung ảnh, đầu ra của xử lý hình ảnh có thể là một hình ảnh hoặc một tập hợp các đặc điểm hoặc các thông số liên quan đến hình ảnh. Hầu hết các kỹ thuật xử lý hình ảnh liên quan đến việc xử lý hình ảnh như là một tín hiệu hai chiều và áp dụng tiêu chuẩn kỹ thuật xử lý tín hiệu.

Xử lý hình ảnh thường dùng để chỉ xử lý hình ảnh kỹ thuật số, nhưng xử lý hình ảnh quang học và tương tự cũng có thể xảy ra.

Học xong phần này sinh viên có thể nắm được:

- Các ứng dụng của xử lý ảnh trong công nghiệp.
- Các thành phần xử lý và phân tích ảnh, các khối chức năng
- Các công cụ xử lý ảnh.

Giáo trình được chia làm 5 chương và phần phụ lục: Chương 1, trình bày Tổng quan về xử lý ảnh, các khai niệm cơ bản, sơ đồ tổng quát của một hệ thống xử lý ảnh và các vấn đề cơ bản trong xử lý ảnh. Chương 2, trình bày các kỹ thuật nâng cao chất lượng ảnh dựa vào các thao tác với điểm ảnh, nâng cao chất lượng ảnh thông qua việc xử lý các điểm ảnh trong lân cận điểm ảnh đang xét. Chương này cũng trình bày các kỹ thuật nâng cao chất lượng ảnh nhờ vào các phép toán hình thái. Chương 3, trình bày các kỹ thuật cơ bản trong việc phát hiện biên của các đối tượng ảnh theo cả hai khuynh hướng: Phát hiện biên trực tiếp và phát hiện biên gián tiếp. Chương 4 thể hiện cách kỹ thuật tìm xương theo khuynh hướng tính toán trực trung vị và hướng tiếp cận xấp xỉ nhờ các thuật toán làm mảnh song song và gián tiếp. Và cuối cùng là Chương 5 với các kỹ thuật hậu xử lý.

4001 KỸ THUẬT ĐIỆN CÔNG TRÌNH

Môn học trang bị cho sinh viên những vấn đề chung về tính toán thiết kế hệ thống cấp điện cho công trình xây dựng. Chương trình học còn giới thiệu cho sinh viên một số khái niệm về :

- Hệ thống chống sét (lightning protection)
- Hệ thống thông tin liên lạc (communication system)
- Hệ thống chống trộm cướp (security system)
- Hệ thống cứu hỏa tự động (fire protection system)
- Hệ thống điện thang máy (electrification for elevator)
- Hệ thống điện điều hòa trung tâm và hệ thống điện bơm nước .
- Hệ thống ăng-ten cho ti-vi (master antenna)

Tài liệu tham khảo:

- Thiết kế hệ thống cung cấp điện cho xí nghiệp - ĐHBK Hà Nội -1993.
- Thiết kế cấp điện - NXB KHKT - 1997.
- Gerd Balzer, Bernhard Boehle and Others -Switchgear manual - Bản dịch của Lê Văn Doanh, Cẩm nang thiết bị đóng cắt - NXB KHKT - 1998.
- A. A. Fedorov, Bản dịch của Lê Văn Doanh, Sách tra cứu về cung cấp điện xí nghiệp công nghiệp, NXB Cầu Vồng - 1981, .
- Các catalogue chào hàng của ABB, Cooper (Mỹ), Melix Gerin (Pháp), Fuji Electric (Nhật), Siemens (Đức)...
- BS (British Standard), Tiêu chuẩn lắp đặt theo JIS (Japanese Industrial Standard) và tiêu chuẩn Việt Nam.

4002 TRẮC ĐỊA

Nội dung chính của Học phần bao gồm các vấn đề trắc địa cơ bản nhưng cần thiết cho xây dựng công trình như: Định vị điểm, định hướng đường thẳng, sử dụng bản đồ, đo góc, đo dài, đo cao, đo vẽ bản đồ, đo vẽ mặt cắt địa hình, các

dạng công tác bố trí công trình, đo vẽ hoàn công, quan trắc biến dạng công trình .

Tài liệu tham khảo:

- Trắc địa - Phạm Văn Chuyên - NXB KHKT - Hà Nội, in lần thứ 3 năm 2001.
- Trắc địa đại cương - Nguyễn Tấn Lộc, Trần Tấn Lộc, Lê Hoàng Sơn, Đào Xuân Lộc - NXB ĐHBK Tp.Hồ Chí Minh - 1996.
- Trắc địa - Đỗ Hữu Hình, Đào Duy Liêm, Lê Duy Ngụ, Nguyễn Trọng San - NXB GD, Hà Nội - 1992.
- Trắc địa - Nguyễn Quang Tác - NXB Xây dựng, Hà Nội - 1998.

4003 NGOẠI NGỮ CHUYÊN NGÀNH

Bao gồm các nội dung chính về Kiến trúc, Kết cấu xây dựng, vật liệu xây dựng và thi công công trình .

- English of civil engineering – Võ Như Cầu
- Thực hành tiếng Anh trong kiến trúc và xây dựng – Đỗ Văn Thái .
- Luyện kỹ năng đọc hiểu và dịch thuật Tiếng Anh chuyên ngành kiến trúc và xây dựng - Quang Hùng – Tổng Phước Hằng.
- Tiếng Anh trong xây dựng và kiến trúc – Võ Như Cầu
- Từ điển xây dựng cơ bản - Võ Như Cầu
- English vocabulary organizer - Chris Gough.
- Mổ trụ cầu - Nguyễn Minh Dương & Dương Minh Thu
- Kết cấu bê tông cốt thép 1 – TL Khoa KTCT

4005 HÌNH HỌA – VẼ KỸ THUẬT

Môn học này trang bị cho sinh viên khả năng tư duy không gian; kỹ năng sử dụng các dụng cụ vẽ thông thường cũng như các phần mềm và thiết bị vẽ tự động, nhằm biểu diễn và đọc được các ý tưởng kỹ thuật trên bản vẽ, theo đúng các tiêu chuẩn Quốc tế (ISO) và Việt Nam (TCVN).

Tài liệu tham khảo:

- Vẽ kỹ thuật xây dựng - Đoàn Như Kim - NXB Giáo Dục - 2007.
- Vẽ kỹ thuật - Trần Hữu Quế - NXB GD – 2006.
- Bài tập Vẽ kỹ thuật xây dựng 1,2 - Đoàn Như Kim – NXB Giáo Dục – 2007 .
- Excercises in machine drawing - S.K. BOGOLYUBOV, MIR -1980 .

4006 AUTOCAD

Trang bị những kiến thức cơ bản về cách trình bày bản vẽ và thể hiện bản vẽ thiết kế một cách đúng nhất và nhanh nhất. Nội dung chính của môn học: Các lệnh vẽ cơ bản, hiệu chỉnh mô hình, thể hiện kích thước trên bản vẽ, in ấn bản vẽ, ...

Tài liệu tham khảo:

- Hướng dẫn học nhanh AutoCAD 2006 - Nguyễn Khánh Hùng, Phạm Thái Thịnh - Nhà Xuất Bản Thống Kê.
- Sử dụng AutoCAD 2006 - Nguyễn Hữu Lộc - Nhà Xuất Bản Tổng Hợp TPHCM .

4009 CƠ LƯU CHẤT

Cơ lưu chất là môn kỹ thuật cơ sở cho tất cả các ngành kỹ sư. Môn học nhằm trang bị cho sinh viên những kiến thức cơ bản về các quy luật cân bằng, chuyển động của lưu chất; về sự tương tác của lưu chất với các vật thể chuyển động trong lưu chất hoặc với các thành bao quanh. Đồng thời môn học này cũng trang bị cho sinh viên phương pháp giải quyết vài bài toán ứng dụng đơn giản trong các ngành kỹ thuật xây dựng, thủy lợi, cấp thoát nước, hệ thống điện, cơ khí, hoá, tự động thủy khí, hàng không,...

Tài liệu tham khảo:

- Giáo trình Cơ học lưu chất - Gvc.MSc Đặng Quý – 2000 .
- Cơ học chất lỏng kỹ thuật - Trần Chấn Chinh, Lê Thị Minh Nghĩa - NXB Giáo dục – 1996.
- Cơ học chất lỏng ứng dụng - Nguyễn Hữu Chí - NXB Đại học & THCN – 1973 .
- “Thủy lực” tập 1 - Vũ Văn Tảo, Nguyễn Cảnh Cầm - NXB Đại học & THCN – 1978 .
- Bài tập Cơ học chất lỏng ứng dụng tập 1,2 - Nguyễn Hữu Chí - NXB Đại học & THCN – 1979 .
- Introduction to fluid mechanics - Whitaker Prentice – Hall, I.N.C – 1968 .
- Fluid mechanics - Streeter V.L Fourth Edition - McGraw – Hill, I.N.C – 1962 .

4012 CƠ HỌC CƠ SỞ

Tĩnh học: Các khái niệm cơ bản và hệ tiên đề tĩnh học, thu gọn hệ lực, điều kiện cân bằng của hệ lực, bài toán cân bằng của vật rắn - hệ vật rắn, ma sát, trọng tâm .

Động học: động học điểm, hai chuyển động cơ bản của vật rắn, chuyển động phức hợp điểm, chuyển động song phẳng của vật rắn, chuyển động quay quanh một điểm cố định, chuyển động tổng quát của vật rắn. Mô hình hóa cơ cấu động học .

Động lực học: động lực học chất điểm, đặc trưng hình học khối lượng của hệ, các định lý tổng quát của động lực học hệ, nguyên lý D'Alambert, nguyên lý di chuyển khả dĩ, phương trình Lagrange 2 .

Chuyên ngành cơ học: Kỹ thuật xây dựng, Cơ khí, Kỹ thuật giao thông, Kỹ thuật địa chất và dầu khí .

Tài liệu tham khảo:

- Cơ học 1,2 - Đỗ Sanh - NXB Giáo dục, 1999.
- Bài tập cơ học tập 1 - Lê Doãn Hồng, Đỗ Sanh – NXB Giáo dục, 1998 .

- Giáo trình giản yếu cơ học lý thuyết - X. M. Targ - NXB ĐH&THCN, NXB Mir, 1983 .
- Cơ học lý thuyết - Nguyễn Trọng Chuyên, Nguyễn Thế Tiến, Trần Hữu Duẩn. - NXB Đại học & Trung học chuyên nghiệp .
- Cơ học lý thuyết - Nguyễn Văn Đình, Lê Doãn Hồng, Nguyễn Nhật Lê, Đỗ Sanh - NXB Đại học & Trung học chuyên nghiệp .
- Cơ học đại cương và Cơ học môi trường liên tục - Trương Tích Thiện - Trường ĐHBK Tp. Hồ Chí Minh, 2003.
- Cơ kỹ thuật - Trương Tích Thiện, Vũ Duy Cường - ĐH Kỹ Thuật Tp. HCM, 1999.
- Nguyên lý máy - Bùi Xuân Liêm - NXB Giáo dục, 1994 .

4013 SỨC BỀN VẬT LIỆU 1

- Các khái niệm cơ bản về ứng lực, ứng suất trong bài toán thanh .
- Trạng thái ứng suất đơn và phức tạp trong thanh .
- Các thuyết bền .
- Các đặc trưng hình học cần thiết khi tính toán thanh .
- Các bài toán thanh chịu xoắn và chịu uốn phẳng
- Ổn định thanh chịu nén .

Tài liệu tham khảo:

- Sức bền vật liệu 1 – Lê Hoàng Tuấn, Bùi Công Thành – NXB Khoa học Kỹ thuật – 1998 .
- Sức bền vật liệu - PGS.TS. Lê Ngọc Hồng - NXB KHKT - 1998, 2000.
- Sức bền vật liệu - Nguyễn Y Tô và Bộ môn SBVL - NXB KHKT – 1998 .
- Giáo trình và bài tập về SBVL của các trường đại học kỹ thuật .

4014 SỨC BỀN VẬT LIỆU 2

- Thanh chịu lực phức tạp .
- Ổn định thanh thẳng chịu nén đúng tâm .
- Tính chuyển vị hệ thanh
- Tính hệ siêu tĩnh phẳng bằng phương pháp lực .
- Tải trọng động .

Tài liệu tham khảo:

- Sức bền vật liệu 2 – Lê Hoàng Tuấn – NXB Khoa học Kỹ thuật – 1998 .
- Sức bền vật liệu - PGS.TS. Lê Ngọc Hồng - NXB KHKT - 1998, 2000.
- Sức bền vật liệu - Nguyễn Y Tô và Bộ môn SBVL - NXB KHKT – 1998 .
- Giáo trình và bài tập về SBVL của các trường đại học kỹ thuật .

4015 CƠ HỌC KẾT CẤU 1

Hệ thanh phẳng tĩnh định :

- Phân tích cấu tạo hình học .
- Phân tích nội lực của hệ chịu tải bất động và di động .
- Khái niệm hệ không gian .
- Xác định chuyển vị trong hệ thanh phẳng đàn hồi tuyến tính .
- Khái niệm về hệ siêu tĩnh, bậc siêu tĩnh .
- Phương pháp lực và cách tính hệ thanh phẳng siêu tĩnh.
- Phương pháp chuyển vị tính hệ thanh phẳng .

Tài liệu tham khảo:

- Cơ học kết cấu 1 - Lê Thọ Trình .
- Bài tập Cơ học kết cấu 1 - Lê Thọ Trình .
- Fundamentals of Structural Analysis - H. H. West and L. F. Geschwindner .
- Structural Analysis - A. Kassimali .
- Structural Engineering Handbook - Chen Wai-Fah .

4016 CƠ HỌC KẾT CẤU 2

Tính chuyển vị của hệ thanh chịu các nguyên nhân khác nhau. Các phương pháp cơ bản để tính kết cấu siêu tĩnh như: Phương pháp Lực, Phương pháp Chuyển vị, Phương pháp hỗn hợp. Ngoài ra cách xác định đường ảnh hưởng cho kết cấu tĩnh định và siêu tĩnh bằng phương pháp động cũng được tính đến.

Tài liệu tham khảo:

- Cơ học kết cấu 2 - Lê Thọ Trình .
- Bài tập Cơ học kết cấu 2 - Lê Thọ Trình .
- Fundamentals of Structural Analysis - H. H. West and L. F. Geschwindner .
- Structural Analysis - A. Kassimali .
- Structural Engineering Handbook - Chen Wai-Fah .

4017 ĐỊA CHẤT CÔNG TRÌNH

Các kiến thức cơ bản về đất đá xây dựng, nước dưới đất. Các hiện tượng, quá trình địa chất động lực, các phương pháp khảo sát địa chất công trình .

Tài liệu tham khảo:

- Cơ sở địa chất công trình và địa chất thủy văn công trình - Nguyễn Hồng Đức - NXB Xây dựng, Hà Nội – 2000.
- Địa kỹ thuật - Trần Thanh Giám - NXB Xây dựng, Hà Nội – 1999 .
- Địa kỹ thuật có ví dụ và lời giải - Nguyễn Ngọc Bích - NXB Nông nghiệp, Hà Nội – 1996 .
- Địa chất công trình (3 tập) - Lôm-tadze V.D - NXB ĐH và THCN, Hà Nội – 1982 .
- Đất xây dựng - Địa chất công trình và kỹ thuật cải tạo đất trong xây dựng - Nguyễn Ngọc Bích, Lê Thị Thanh

Bình, Vũ Đình Phụng - NXB Xây dựng, Hà Nội – 2001 .

- Địa chất học cho kỹ sư xây dựng và cán bộ kỹ thuật môi trường - Alan E.Keheew - NXB Giáo dục, Hà Nội – 1998 .

4018 CƠ HỌC ĐẤT

Bao gồm: Sự hình thành của đất, các pha hợp thành đất, các đặc trưng vật lý của đất; các tính chất cơ học và các đặc trưng liên quan. Sự phân bố ứng suất trong đất, các vấn đề về biến dạng, sức chịu tải của nền đất, ổn định của khối đất và áp lực đất lên các vật rắn .

Tài liệu tham khảo:

- Cơ học đất - Nguyễn Văn Qúi - NXB Giáo dục, Hà Nội – 1973 .
- Cơ học đất I& II – Withlow - NXB Giáo dục, Hà Nội – 1997
- Cơ học đất - Vũ Công Ngữ, Nguyễn Văn Dũng – NXB KHKT, Hà Nội – 1998 .
- Cơ học đất - Vũ Công Ngữ - NXB Giáo Dục - 2006.

4019 VẬT LIỆU XÂY DỰNG

- Các tính chất cơ lý chủ yếu của vật liệu xây dựng dùng cho các công trình xây dựng.
- Các tính năng kỹ thuật chủ yếu của các loại vật liệu xây dựng phổ biến dùng cho các công trình xây dựng như: vật liệu đá thiên nhiên, vật liệu gốm xây dựng, chất kết dính vô cơ (thạch cao xây dựng, xi măng Portland), bê tông xi măng, vữa xây dựng ...

Tài liệu tham khảo:

- Vật liệu xây dựng – Phùng Văn Lự - NXB Giáo dục, Hà Nội - 2002 .
- Bài tập Vật liệu xây dựng – Phùng Văn Lự - NXB Giáo dục, Hà Nội - 2001 .

4025 KẾT CẤU BÊ TÔNG CỐT THÉP 1

Môn học này nhằm mục đích phân tích các tính năng cơ lý chủ yếu của bê tông, tính toán tiết diện cấu kiện và lượng cốt thép cần thiết; bố trí cốt thép một cách hợp lý trong các tiết diện khi chịu những trạng thái ứng suất đơn giản; uốn, kéo, nén, kéo lệch tâm, nén lệch tâm. Việc tính toán theo 2 trạng thái giới hạn và là cơ sở bắt buộc để nghiên cứu việc tính toán kết cấu nhà cửa về sau .

Tài liệu tham khảo:

- TCXDVN 356:2005, Kết cấu Bê tông và Bê tông Cốt thép, Tiêu chuẩn thiết kế - NXB Xây dựng, 2005 .
- Kết cấu Bê tông Cốt thép, Phần cấu kiện cơ bản - Phan Quang Minh, Ngô Thế Phong, Nguyễn Đình Công.. - NXB KHKT - 2006 .

- Bài giảng môn học “Kết cấu Bê tông Cốt thép theo TCXDVN 356:2005, Phần cấu kiện cơ bản” - Lê Đức Hiền, ĐH Tôn Đức Thắng – 2007 .
- Tính toán tiết diện cột Bê tông Cốt thép - Nguyễn Đình Công.. - NXB Xây dựng - 2006 .
- Design of Concrete Structure - Athur Nilson, -1997 .
- Thiết kế Kết cấu Bê tông và Bê tông Cốt thép theo Tiêu chuẩn Anh - BS 8110-97 - Nguyễn Trung Hòa (dịch và chú giải).. - NXB Xây dựng – 2003 .

4030 KINH TẾ XÂY DỰNG

Quản lý kinh tế và tổ chức sản xuất kinh doanh trong ngành xây dựng. Đi sâu vào việc quản lý sử dụng vốn đầu tư, đánh giá hiệu quả kinh tế vốn đầu tư từ đó đưa ra được các dự án đầu tư tốt nhất và quản lý thực hiện dự án. Xác định các chỉ tiêu kinh tế kỹ thuật trong thiết kế và thi công. Đưa ra được các biện pháp hạ giá thành công trình trên cơ sở phân tích hoạt động kinh tế của công ty xây lắp.

Tài liệu tham khảo:

- Lập “ Dự án khả thi”, tính “ Dự toán xây dựng” và quản lý đầu tư xây dựng .
- Kinh tế xây dựng – TS. Nguyễn Công Thanh, ĐHBK TP.HCM – 2005 .
- Kinh tế và quản trị kinh doanh xây dựng – GS.TS. Nguyễn Văn Chơn .
- Kinh tế đầu tư xây dựng – GS.TS. Nguyễn Văn Chơn – 2003 .
- Quản trị dự án đầu tư xây dựng – TS. Nguyễn Xuân Thủy – 2003 .
- Quản lý dự án đầu tư – ThS. Đào Thị Xuân Lan – 2004.
- GT Kinh tế xây dựng – TS. Nguyễn Văn Khiêm – Bộ XD Hà Nội – 2006 .

4036 THỰC TẬP TRẮC ĐỊA

Sử dụng máy kinh vĩ và máy ni-vô để đo các yếu tố cơ bản; đo góc bằng, đo góc đứng, đo dài bằng vạch ngắm xa và mia đứng, đo cao lượng giác, đo cao hình học .

Tài liệu tham khảo:

- Hướng dẫn thực tập trắc địa đại cương - Bộ môn Trắc địa Trường Đại học Xây Dựng Hà Nội – 1990 .
- Thực tập trắc địa công trình - B. C. Khâypết, B. B. Đanhilêvich - NXB "Nhedra" Mátxcova -1973.
- Tài liệu của các trường đại học kỹ thuật .

4037 THỰC TẬP ĐỊA CHẤT CÔNG TRÌNH

Thực tập ngoài hiện trường nhằm đánh giá điều kiện địa chất công trình của một khu vực bằng các phương pháp khảo sát địa chất công trình khác nhau: trực quan, khoan, xuyên, nén, đồ hút nước thí nghiệm .

Tài liệu tham khảo:

- Địa kỹ thuật thực hành - Trần Thanh Giám, Nguyễn Hồng Đức, Nguyễn Ngọc Bích - NXB Xây dựng - Hà Nội - 1999.
- Thực tập địa chất công trình - Nguyễn Văn Phương, Trần Thanh Giám, Nguyễn Tính, Nguyễn Uyên - NXB Giáo dục - Hà Nội – 1996 .

4038 THỰC TẬP KỸ THUẬT 1

Công tác chuẩn bị mặt bằng, công tác nề (xây, tô, ốp, lát, cán nền,), công tác hoàn thiện.

Tài liệu tham khảo:

- Giáo trình kỹ thuật nề, NXB Xây dựng Hà Nội -2000 .
- Kỹ thuật thi công - NXB Xây dựng .
- Bản vẽ thi công tại công trường xây dựng .

4042 ĐỒ ÁN KC BÊ TÔNG CỐT THÉP

- Vận dụng những kiến thức đã học trong môn học kết cấu bê tông cốt thép về tính toán và cấu tạo cấu kiện chịu uốn để thiết kế một kết cấu cụ thể .
- Thực hiện tính toán tương đối hoàn chỉnh sàn công tác bằng BTCT. Bao gồm việc xác định các loại tải trọng, xác định nội lực, tổ hợp và chọn cốt thép; bố trí cốt thép cho những bộ phận kết cấu sàn – dầm theo 1 trong 2 phương án: bản làm việc 1 phương hay 2 phương .
- Kết cấu Bê tông cốt thép, phần kết cấu nhà cửa - Ngô Thế Phong, Nguyễn Đình Công, Trịnh Kim Đạm, Nguyễn Xuân Liên, Nguyễn Phan Tấn – Nhà xuất bản KHKT, 1998 .
- Kết cấu bê tông Cốt thép 2, phần cấu kiện nhà cửa, Tài liệu lưu hành nội bộ - Lê Đức Hiền .
- Kết cấu Bê tông cốt thép – Tiêu chuẩn Thiết kế TCVN 5574 -1991 .
- Tải trọng và tác động –TCVN 2737-1995 .
- Sàn sườn toàn khối có bản loại dầm - Nguyễn Đình Công – Nhà xuất bản KHKT - 2003.

4043 ĐỒ ÁN NỀN & MÓNG

Vận dụng những kiến thức đã học trong các học phần Cơ học đất, Nền và Móng tính toán thiết kế cho các móng thông thường.

Tài liệu tham khảo:

- Nền và móng - Lê Đức Thắng - NXB Giáo dục, Hà Nội – 1998.
- Kết cấu sàn bê tông cốt thép - Nguyễn Đình Công - NXB KHKT, Hà nội – 2001.
- Kết cấu bê tông cốt thép - Ngô Thế Phong và các tác giả, - NXB Khoa học Kỹ thuật – 2002.
- Tài liệu hướng dẫn đồ án "Nền và móng" của các trường đại học.

4107 KIẾN TRÚC 1

Kiến trúc dân dụng .

Những cơ sở thiết kế kiến trúc: trình tự thực hiện, bố cục kiến trúc, không gian chức năng; những đặc điểm về kinh tế – kỹ thuật khi thiết kế những công trình dân dụng như nhà ở, chung cư, nhà làm việc, khách sạn, công trình công cộng, công trình đặc biệt ... sẽ là những nội dung cơ bản của giáo trình này .

Tài liệu tham khảo:

- Nguyên lý kiến trúc dân dụng – Nguyễn Tài My.
- Sáng tác kiến trúc – Đặng Thái Hoàng.
- Kiến trúc nhà ở - Đặng Thái Hoàng.
- Tiêu chuẩn xây dựng Việt Nam của Bộ Xây Dựng ban hành tháng 12/1996.
- Nguyên lý kiến trúc nhà dân dụng – Nguyễn Đức Thiêm.
- Các tài liệu chuyên ngành trong và ngoài nước .

4108 KIẾN TRÚC 2

Kiến trúc công nghiệp .

Kiến trúc nhà công nghiệp một tầng, nhiều tầng và các loại. Gồm 2 phần :

* Nguyên lý thiết kế nhà công nghiệp.

* Nguyên lý cấu tạo các bộ phận nhà công nghiệp (mái, sàn, trục định vị, cầu trục ...).

Tài liệu tham khảo:

- Tuyển tập tiêu chuẩn xây dựng Việt Nam - NXB Xây dựng, Hà Nội - 1997.
- Quy hoạch khu công nghiệp, thiết kế mặt bằng tổng thể nhà máy và công trình công nghiệp – Vũ Duy Cừ - NXB Xây dựng, Hà Nội – 2003.
- Thiết kế kiến trúc công nghiệp – Nguyễn Minh Thái - NXB Xây dựng, Hà Nội – 2003.
- Một số vấn đề tổ chức khu công nghệ cao tại Việt Nam, Luận văn thạc sĩ Kiến Trúc – Quy hoạch – Nguyễn Thị Hồng – 2002.
- Các hồ sơ thiết kế quy hoạch các khu công nghiệp tập trung, Khu công nghệ cao..
- Luật xây dựng– NXB Chính trị Quốc gia, Hà Nội – 2004.
- Quy chuẩn xây dựng Việt Nam, Bộ Xây Dựng , 03/04/2008.
- Kiến trúc 2 (Kiến trúc công nghiệp) – Nguyễn Tài My.
- Các tài liệu chuyên ngành trong và ngoài nước.

4111 CẤP THOÁT NƯỚC

Giới thiệu các vấn đề về cấp và thoát nước ở bên ngoài và

bên trong nhà. Phần cấp nước sẽ đề cập đến các loại nguồn nước và các sơ đồ xử lý nước, hệ thống cấp nước cho khu vực và cho công trường xây dựng cũng như hệ thống cấp nước trong nhà; trong đó sẽ nhấn mạnh đến việc tính toán và thiết kế mạng lưới cấp nước. Phần thoát nước sẽ trình bày các vấn đề chủ yếu về hệ thống thoát nước cho khu vực và trong nhà cũng như các phương pháp xử lý nước thải.

Tài liệu tham khảo:

- Cấp thoát nước trong nhà - Bộ Xây Dựng.
- Công trình cấp thoát nước – ĐHBK Tp. HCM
- Tiêu chuẩn thiết kế và nghiệm thu hệ thống cấp thoát nước bên trong nhà và công trình, TCVN.
- Tài liệu thiết kế thực tế.

4120 NỀN & MÓNG 1

Những nguyên lý, qui trình, qui phạm thiết kế nền móng và trình tự thiết kế các loại móng nông: móng đơn, móng băng, móng bè .

Những kiến thức cơ bản về những phương pháp xử lý và gia cố nền đất .

Nền Móng - Châu Ngọc Ân - Nhà xuất bản ĐH Quốc Gia TP. HCM, 2002 .

Giáo trình Nền – Móng - Vũ Công Ngữ - Bộ GD & ĐT, 1990 .

Foundation analysis and design - Bowles Joseph E. – 1988 .

4121 NỀN & MÓNG 2

- Những nguyên lý, qui trình, qui phạm thiết kế các dạng móng đặc biệt; móng sâu: móng cọc, móng cọc khoan nhồi, móng cọc barrette, móng trụ ống; móng chịu tải trọng ngang, móng chịu tải trọng động .
- Tính toán nền móng công trình trên đất yếu.

Tài liệu tham khảo:

- Nền Móng - Châu Ngọc Ân - Nhà xuất bản ĐH Quốc Gia TP. HCM, 2002.
- Giáo trình Nền – Móng - Vũ Công Ngữ - Bộ GD & ĐT, 1990 .
- Foundation analysis and design - Bowles Joseph E. – 1988.

4122 CÔNG TRÌNH TRÊN NỀN ĐẤT YẾU

Đối với những loại đất yếu ở miền Nam, với diện tích bao phủ mặt bằng rất lớn; công trình đòi hỏi những điều kiện tính toán đặc biệt. Với những lý thuyết đã được nghiên cứu ở nhiều nước. Những dạng móng, cọc và những cách gia cố nền đất hiện đại sẽ được giới thiệu trong môn học này .

Tài liệu tham khảo:

- Những phương pháp xây dựng công trình trên nền đất yếu - Hoàng Văn Tân - NXB KHKT, Hà Nội – 1973.

4123 KẾT CẤU THÉP 1

Tính toán và thiết kế những cấu kiện đơn giản bằng thép hình hay gỗ và chất dẻo. Gồm 2 phần :

- Kết cấu thép: tính toán được các loại liên kết, thiết kế dầm, cột, dàn theo dạng định hình hay tổ hợp .
- Kết cấu gỗ: tính toán được các liên kết, chọn tiết diện cấu kiện dùng gỗ hay liên kết mềm và một số dạng kết cấu gỗ chịu lực khác .
- Kết cấu thép cấu kiện cơ bản - Phạm Văn Hội - NXB khoa học và kỹ thuật.
- Kết cấu thép - Đỗ Đào Hải - NXB Đại học Quốc gia Tp. HCM .
- Kết cấu thép (Đại học Thủy lợi) - Vũ Thành Hải - NXB Xây dựng.
- Kết cấu thép công trình dân dụng và công nghiệp - Phạm Văn Hội - NXB Khoa học và Kỹ thuật.
- Bài tập thiết kế kết cấu thép (Đại học Quốc gia) - Trần Thị Thôn - NXB khoa học và kỹ thuật.
- Thiết kế kết cấu thép nhà công nghiệp một tầng - GS: Đoàn Định Kiến - NXB KHKT.
- Kết cấu thép (Tiêu chuẩn thiết kế) TCXDVN: 338-2005 - NXB Xây dựng.

4124 KẾT CẤU THÉP 2

Tính toán các kết cấu đặc biệt bằng thép gồm: Khung nhà công nghiệp, kết cấu thép dự ứng lực, nhà nhịp lớn, tháp trụ và kết cấu thép bản .

Phân tích những nội lực của dạng kết cấu phức tạp nhằm có những kỹ năng ban đầu để nghiên cứu chuyên sâu và biết các cấu tạo, liên kết kết cấu thép trong những trường hợp khó .

Tài liệu tham khảo:

- Kết cấu thép cấu kiện cơ bản - Phạm Văn Hội - NXB khoa học và kỹ thuật.
- Kết cấu thép - Đỗ Đào Hải - NXB Đại học Quốc gia Tp. HCM.
- Kết cấu thép (Đại học Thủy lợi) - Vũ Thành Hải - NXB Xây dựng.
- Kết cấu thép công trình dân dụng và công nghiệp - Phạm Văn Hội - NXB Khoa học và Kỹ thuật.
- Bài tập thiết kế kết cấu thép (Đại học Quốc gia) - Trần Thị Thôn - NXB khoa học và kỹ thuật.
- Thiết kế kết cấu thép nhà công nghiệp một tầng - GS Đoàn Định Kiến - NXB KHKT.
- Kết cấu thép (Tiêu chuẩn thiết kế) TCXDVN: 338-2005 - NXB Xây dựng.

4121 KẾT CẤU BÊ TÔNG CỐT THÉP 2

- Bê tông cốt thép: Chủ yếu tính toán các bộ phận của kết cấu nhà cửa bằng BTCT bao gồm các loại sàn, kết cấu khung, dầm, móng, mái và nhà công nghiệp 1 tầng. Kết thúc môn học này trên nguyên tắc sinh viên có thể tự thiết kế những công trình nhỏ, vừa, kiên cố .

- Gạch đá: Phần này sẽ giới thiệu tóm tắt về tính năng cơ lý của khối xây gạch và gạch đá có hay không có cốt thép; cách tính toán những khối xây ấy với các trạng thái ứng suất chịu khác nhau.

Tài liệu tham khảo:

- Kết cấu Bê tông và Bê tông Cốt thép, Tiêu chuẩn thiết kế - TCXDVN 356:2005 - NXB Xây dựng – 2005.
- Tải trọng và Tác động, Tiêu chuẩn thiết kế - TCVN 2737:1995.
- Kết cấu Bê tông Cốt thép, Phần cấu kiện cơ bản - Phan Quang Minh, Ngô Thế Phong, Nguyễn Đình Công - Nhà xuất bản KHKT – 2006.
- Kết cấu Bê tông Cốt thép, Phần kết cấu nhà cửa - Ngô Thế Phong, Nguyễn Đình Công, ... - Nhà xuất bản KHKT – 1998.
- Bài giảng môn học “Kết cấu Bê tông Cốt thép 2”, Phần kết cấu nhà cửa - Lê Đức Hiền - ĐH Tôn Đức Thắng – 2007.
- Tính toán tiết diện cột Bê tông Cốt thép - Nguyễn Đình Công - NXB Xây dựng - 2006.
- Design of Concrete Structure - Athur Nilson – 1997.
- Thiết kế Kết cấu Bê tông và Bê tông Cốt thép theo Tiêu chuẩn Anh, BS 8110-97 - Nguyễn Trung Hòa (dịch và chú giải) - NXB Xây dựng - 2003.

4127 KẾT CẤU BÊ TÔNG CỐT THÉP 3

- Tính toán các cấu kiện đặc biệt bằng BTCT bao gồm: tường chắn đất, bể chứa chất lỏng các loại, silô, bunke và mái vòm không gian.

- Phân tích nội lực trong những dạng kết cấu phức tạp và nắm bắt được kỹ thuật tính toán, cấu tạo cốt thép trong những kết cấu đó để vận dụng vào thực tế nghề nghiệp của mình lâu dài.

Tài liệu tham khảo:

- Kết cấu Bê tông cốt thép, phần kết cấu nhà cửa - Ngô Thế Phong, Lý Trần Cường, Trịnh Kim Đạm, Nguyễn Lê Ninh. –NXB KHKT – 1998.
- Bài giảng kết cấu bê tông cốt thép 3 - Nguyễn Văn Hiệp - ĐHBK Tp.HCM.
- Bài giảng Kết cấu bê tông cốt thép 3 - Lê Đức Hiền - ĐH Tôn Đức Thắng.
- Kết cấu Bê tông cốt thép –Tiêu chuẩn Thiết kế TCVN 5574-1991.
- Tải trọng và tác động –TCVN 2737-1995

4128 KỸ THUẬT THI CÔNG – MÁY XD

- Kỹ thuật thi công: những kiến thức cơ bản về biện pháp thi công các công trình Dân dụng và Công nghiệp gồm những nội dung chính: thi công phần công tác đất, thi công cốt- pha, cốt thép, bê tông. Công tác lắp dựng các cấu kiện trong công trình và công tác xây, hoàn thiện .

- Máy xây dựng: Các kiến thức cơ bản về đặc điểm, cấu tạo chung của máy xây dựng; cấu tạo, tính năng kỹ thuật, khai thác sử dụng, tính toán đơn giản ... của các loại máy thường sử dụng trong xây dựng cơ bản như: máy nâng, máy - làm đất, thiết bị gia cố nền móng, máy sản xuất vật liệu xây dựng và khai thác máy xây dựng.

Tài liệu tham khảo:

- Kỹ thuật thi công 1,2 – TS. Đỗ Đình Đức, PGS Lê Kiều.
- Thi Công công trình hạ tầng kỹ thuật đô thị - Th.S Nguyễn Văn Thịnh.
- Kỹ thuật thi công - Nguyễn Văn Hiện.
- Địa chất công trình - Nguyễn Uyên, Nguyễn Văn Phương, Nguyễn Đình, Nguyễn Xuân Diên.
- Máy Xây Dựng - Nguyễn Văn Hùng, Phạm Quang Dũng, Nguyễn Thị Mai.

4129 TỔ CHỨC XÂY DỰNG

Thiết kế Tổ chức thi công các công trình Dân dụng & Công nghiệp gồm :

- Khái quát về tổ chức xây dựng công trình.
- Tổ chức thực hiện các quá trình xây lắp.
- Lập tiến độ thi công công trình.
- Thiết kế tổng mặt bằng xây dựng.
- Tổ chức lao động và quản lý hoạt động xây lắp.

Tài liệu tham khảo:

- Tổ chức xây dựng - Nguyễn Đình Thám - NXB KHKT – 2001.
- Các sách về lập kế hoạch sản xuất xây dựng do NXB XD phát hành.

4131 SỬA CHỮA – GIA CỐ CÔNG TRÌNH

- Các phương pháp sửa chữa gia cố công trình xây dựng.
- Sửa chữa và gia cố công trình xây dựng - Nguyễn Xuân Bích - NXB KHKT, Hà Nội - 2003.

4132 TIN HỌC XÂY DỰNG 1

Hướng dẫn sinh viên phân tích và thực hành sử dụng phần mềm SAP – 2000 theo các phiên bản hiện hành được dùng rộng rãi trong ngành học hiện nay.

Tài liệu tham khảo:

- Tính nội lực và cốt thép bằng Sap 2000 - Nguyễn Khánh Hùng, Phạm Thái Thanh - NXB Thống kê.
- Phân tích kết cấu bằng Sap2000 - Bùi Đức Vinh - NXB Tổng hợp Tp.HCM.

4133 TIN HỌC XÂY DỰNG 2

Giới thiệu và hướng dẫn sinh viên thực hành sử dụng phần mềm lập Dự toán xây dựng, Quản lý tiến độ xây dựng (Microsoft Project – 2000), ...

Tài liệu tham khảo:

- Ứng dụng Microsoft Project 2003 trong Quản lý Dự án xây dựng – Ts. Trần Hành (Chủ biên) - NXB Đại học Quốc gia Tp. HCM – 2008 .

4134 THÍ NGHIỆM CƠ HỌC ĐẤT

Học phần thí nghiệm cơ học đất nhằm củng cố kiến thức đã học ở học phần cơ học đất thông qua các bài thí nghiệm xác định các đặc trưng cơ lý của đất.

Tài liệu tham khảo:

- Cơ học đất - Vũ Công Ngữ - NXB Giáo Dục - 2006.
- Giáo trình Thí nghiệm Cơ học đất – Bộ Xây dựng – 2007.

4135 THÍ NGHIỆM VẬT LIỆU XÂY DỰNG

Củng cố kiến thức lý thuyết vật liệu xây dựng, nâng cao được kỹ năng thực hành, thực hiện được các thí nghiệm về tính chất vật lý, cơ lý của một số vật liệu xây dựng cơ bản như: gạch đất sét nung, cát đá, xi măng, bê tông.

Tài liệu tham khảo:

- Vật liệu xây dựng – Phùng Văn Lự - NXB Giáo dục, Hà Nội – 2002.
- Giáo trình Thí nghiệm Vật liệu xây dựng – Bộ Xây dựng – 2007.

4139 THỰC TẬP KỸ THUẬT 2

Học phần thực tập kỹ thuật 2 nhằm giúp cho sinh viên nắm bắt thực tế thi công xây dựng Công trình Dân dụng & Công nghiệp; áp dụng lý thuyết đã học vào thực tiễn đồng thời tìm hiểu và học hỏi các kỹ thuật mới trong công nghệ xây dựng. Ngoài ra học phần này còn giúp cho sinh viên có sự chuẩn bị tốt hơn cho giai đoạn lao động tốt nghiệp .

Tài liệu tham khảo:

- Giáo trình kỹ thuật nề - NXB Xây dựng, Hà Nội – 2000.
- Kỹ thuật Thi công - NXB Xây dựng.
- Bản vẽ Thi công tại Công trường xây dựng.

4140 ĐỒ ÁN KIẾN TRÚC

Thông qua môn kiến trúc dân dụng, sinh viên khi thực hiện đồ án này sẽ được chọn một trong những công trình dân dụng hay công cộng như chung cư, nhà làm việc, khách sạn, nhà triển lãm, thư viện, bưu điện ... để thiết kế cụ thể kiến trúc cho một công trình đầu tay; bao gồm việc quy hoạch tổng mặt bằng, mặt bằng các tầng, mặt cắt, mặt đứng các hướng. Đây là một trong 3 đồ án bắt buộc cho chuyên ngành xây dựng.

Tài liệu tham khảo:

- Nguyên lý kiến trúc dân dụng – Nguyễn Tài My.
- Sáng tác kiến trúc – Đặng Thái Hoàng.
- Kiến trúc nhà ở - Đặng Thái Hoàng.
- Nguyên lý kiến trúc nhà dân dụng – Nguyễn Đức Thiềm.
- Thiết kế kiến trúc công nghiệp – Nguyễn Minh Thái - NXB Xây dựng, Hà Nội – 2003.
- Kiến trúc 2 (Kiến trúc công nghiệp) – Nguyễn Tài My.
- Các tài liệu chuyên ngành trong và ngoài nước.

4141 ĐỒ ÁN THÉP

Sinh viên sẽ thực hiện việc tính toán tương đối hoàn chỉnh một công trình bằng thép, thường là nhà công nghiệp 1 tầng bằng thép có cầu trục, bao gồm việc xác định các loại tải trọng, xác định nội lực, tổ hợp và chọn tiết diện cho những bộ phận kết cấu đó.

Tài liệu tham khảo:

- Thiết kế Kết cấu thép Nhà công nghiệp, Kết cấu thép Công trình Dân dụng & Công nghiệp.
- Tiêu chuẩn thiết kế Kết cấu thép - TCXD VN 338-2005.
- Các tài liệu có liên quan về kết cấu thép.

4144 ĐỒ ÁN THI CÔNG

Đồ án thi công gồm 2 phần :

Phần 1: Lập biện pháp kỹ thuật. Sinh viên phải nêu được biện pháp kỹ thuật thi công với 1 dạng công trình định trước (toàn khối hay lắp ghép). Bao gồm biện pháp chống đỡ, cấu tạo cốt-pha và đổ bê tông hay lắp ghép 1 công trình BTCT hay nhà thép cho nhà dân dụng hoặc công nghiệp.

Phần 2: Tổ chức. Sinh viên phải quy hoạch tổng bình đồ công trường, lập tiến độ thi công (sơ đồ dây chuyền, sơ đồ mạng) có tính toán những hệ số kỹ thuật.

Tài liệu tham khảo:

- Kỹ thuật thi công 1,2 – TS. Đỗ Đình Đức, PGS Lê Kiền.
- Thi Công công trình hạ tầng kỹ thuật đô thị - Th.S Nguyễn Văn Thịnh.
- Kỹ thuật thi công - Nguyễn Văn Hiện.

- Máy Xây Dựng - Nguyễn Văn Hùng, Phạm Quang Dũng, Nguyễn Thị Mai.
- Tổ chức xây dựng - Nguyễn Đình Thám - NXB KHKT – 2001.
- Các sách về lập kế hoạch sản xuất xây dựng do NXB XD phát hành.

4145 ĐỒ ÁN TỔNG HỢP

- Vẽ lại một số bản vẽ theo yêu cầu từ hồ sơ thiết kế kiến trúc của một công trình (chung cư, cao ốc văn phòng, trường học, bệnh viện, ...) hay một hạng mục mới của công trình đã qua thẩm định.

- Tính kết cấu sàn, dầm dọc, cầu thang, hồ nước(hiện hữu hoặc giả định), khung(phẳng hoặc không gian). Tính và thiết kế các giải pháp móng (đơn, băng, bè; cọc ép, khoan nhồi,...) chọn ra phương án tối ưu để triển khai thực hiện.

- Yêu cầu :

* Sử dụng thành thạo các phần mềm: Autocad, Sap-2000, Microsoft Project 2003, ... để thiết kế, vẽ, tính, thống kê, ... thỏa quy chuẩn của ngành về kiến trúc, kết cấu công trình, hạng mục được thực hiện qua đồ án.

* Thi công được ngay khi công trình hay hạng mục công trình triển khai thực hiện.

Tài liệu tham khảo:

- Kết cấu Bê tông Cốt thép, Phần cấu kiện cơ bản - Phan Quang Minh, Ngô Thế Phong, Nguyễn Đình Cống - NXB KHKT - 2006.
- Tính toán tiết diện cột Bê tông Cốt thép - Nguyễn Đình Cống - NXB Xây dựng - 2006.
- Design of Concrete Structure - Athur Nilson, -1997.
- Thiết kế Kết cấu Bê tông và Bê tông Cốt thép theo Tiêu chuẩn Anh - BS 8110-97 - Nguyễn Trung Hòa (dịch và chú giải) - NXB Xây dựng – 2003.
- Kết cấu Bê tông và Bê tông Cốt thép, Tiêu chuẩn thiết kế - TCXDVN 356:2005 - NXB Xây dựng – 2005.
- Tải trọng và Tác động, Tiêu chuẩn thiết kế - TCVN 2737:1995.
- Kết cấu Bê tông cốt thép, phần kết cấu nhà cửa - Ngô Thế Phong, Lý Trần Cường, Trịnh Kim Đạm, Nguyễn Lê Ninh. –NXB KHKT – 1998.
- Kết cấu Bê tông cốt thép –Tiêu chuẩn Thiết kế TCVN 5574-1991.
- Kết cấu thép cấu kiện cơ bản - Phạm Văn Hội - NXB khoa học và kỹ thuật.
- Kết cấu thép - Đỗ Đào Hải - NXB Đại học Quốc gia Tp. HCM .
- Kết cấu thép (Đại học Thủy lợi) - Vũ Thành Hải - NXB Xây dựng.
- Kết cấu thép công trình dân dụng và công nghiệp - Phạm Văn Hội - NXB Khoa học và Kỹ thuật.

- Bài tập thiết kế kết cấu thép (Đại học Quốc gia) - Trần Thị Thôn - NXB khoa học và kỹ thuật .
- Thiết kế kết cấu thép nhà công nghiệp một tầng – GS Đoàn Định Kiến - NXB KHKT.
- Kết cấu thép (Tiêu chuẩn thiết kế) TCXDVN: 338-2005 - NXB Xây dựng.
- Tính nội lực và cốt thép bằng Sap 2000 - Nguyễn Khánh Hùng, Phạm Thái Thanh - NXB Thống kê.
- Phân tích kết cấu bằng Sap2000 - Bùi Đức Vinh - NXB Tổng hợp Tp.HCM.
- Ứng dụng Microsoft Project 2003 trong Quản lý Dự án xây dựng – Ts. Trần Hành (Chủ biên) - NXB Đại học Quốc gia Tp. HCM – 2008.

4207 THIẾT KẾ ĐƯỜNG Ô TÔ 1

Các nguyên tắc, phương pháp và các giải pháp kỹ thuật cũng như các tiêu chuẩn kỹ thuật để khảo sát, thiết kế: bình đồ, trắc dọc và trắc ngang. Thiết kế nền đường, áo đường; các công trình thoát nước và phòng hộ cho đường ô tô thuộc mọi cấp hạng cùng những căn cứ để nghiên cứu lập khả thi khi lựa chọn phương án một tuyến đường ô tô được xây dựng mới hay cải tạo nâng cấp.

Tài liệu tham khảo:

- Thiết kế đường ô tô 1 – Đỗ Bá Chương - NXB Giáo dục, Hà Nội – 1996.
- Thiết kế đường ô tô 1 – Nguyễn Xuân Trục, Dương Học Hải, Nguyễn Quang Chiêu - NXB Giáo dục, Hà Nội – 2003.
- Thiết kế đường ô tô 3, Công trình vượt sông – Nguyễn Xuân Trục - NXB Giáo dục, Hà Nội – 1996.
- Thiết kế đường ô tô 4 – Dương Học Hải - NXB Giáo dục, Hà Nội – 2002.
- Các Tiêu chuẩn chuyên ngành : 22TCN-220 – 1995 Dòng chảy lũ.

4208 THIẾT KẾ ĐƯỜNG Ô TÔ 2

Thiết kế thoát nước mặt và ngầm; nền đường trên đất yếu; kết cấu áo đường cứng. Thiết kế cảnh quan và các bước khảo sát để lập các hồ sơ thiết kế.

Tài liệu tham khảo:

- Thiết kế đường ô tô (Tập 2) - Nguyễn Xuân Trục, Dương Học Hải, Nguyễn Quang Chiêu -NXB Giáo Dục, Hà Nội - 2003.
- Thiết kế đường ô tô (Tập 4) - Dương Học Hải — NXB Giáo Dục, Hà Nội - 2002.
- Thiết kế đường ô tô (Tập 1) -Đỗ Bá Chương -NXB Giáo Dục, Hà Nội – 1966.
- Thiết kế đường ô tô: công trình vượt sông (Tập 3) - Nguyễn Xuân Trục - NXB Giáo Dục, Hà Nội – 1998.
- Các tiêu chuẩn chuyên ngành TCN, TCVN.

4210 THỦY LỰC – THỦY VĂN

- Tính toán thủy lực dòng chảy trong kênh hở, trong cống không áp. Cách tính và vẽ các dạng đường mực nước trong kênh hở chảy ổn định không đều.
- Tính toán các trường hợp nước nhảy trong lòng dẫn, phạm vi áp dụng thực tiễn và giới thiệu về đập tràn, đưa ra các công thức tính toán áp dụng.
- Khái niệm về tiêu năng ở hạ lưu công trình thủy lợi với một số ví dụ minh họa.

Tài liệu tham khảo:

- Thủy lực 1, 2 - Nguyễn Tài - NXB Xây dựng.
- Thủy lực 1, 2 - Nguyễn Thế Hùng - NXB Giáo dục.
- Thủy lực công trình - Huỳnh Thanh Sơn - ĐHBK Tp.HCM.
- Giáo trình Thủy lực 1,2 – Đại học Thủy lợi.

4211 MỐ TRỤ CẦU

Vật liệu xây dựng mố trụ cầu. Phân loại và cấu tạo các bộ phận của mố trụ cầu. Tính toán thiết kế mố trụ cầu dầm.

Tài liệu tham khảo:

- Mố trụ cầu - Nguyễn Minh Nghĩa, Dương Minh Thu.
- Tiêu chuẩn thiết kế cầu 22 TCN 272-05 - Bộ GTVT 2005.
- Ví dụ tính toán mố trụ cầu theo tiêu chuẩn thiết kế cầu 22 TCN 272-05 - GS.TS. Nguyễn Việt Trung.
- Design of highway bridges based on AASHTO LRFD.

4220 NỀN & MÓNG

- Những nguyên lý, qui trình, qui phạm thiết kế nền móng và trình tự thiết kế các loại móng nông: móng đơn, móng băng, móng bè, các dạng móng đặc biệt; móng sâu: móng cọc, móng cọc khoan nhồi, móng cọc barrette, móng trụ ống; móng chịu tải trọng ngang, móng chịu tải trọng động.
- Những kiến thức cơ bản về những phương pháp xử lý và gia cố nền đất để ứng dụng cho việc tính toán nền móng công trình trên đất yếu.

Tài liệu tham khảo:

- Nền Móng - Châu Ngọc Ân - NXB ĐH Quốc Gia Tp. HCM – 2002.
- Giáo trình Nền – Móng - Vũ Công Ngữ - Bộ GD & ĐT – 1990.
- Foundation analysis and design - Bowles Joseph E – 1988.

4221 THIẾT KẾ CẦU BT CỐT THÉP

Khái niệm về công trình cầu; tải trọng và hệ số tải trọng; phân tích kết cấu cầu BTCT; tính mất mát ứng suất và kiểm toán .

Tài liệu tham khảo:

- Tiêu chuẩn kỹ thuật công trình giao thông, tập VIII; Tiêu chuẩn thiết kế cầu 22 TCN 272 - NXB Giao thông vận tải, Hà Nội - 2005.
- Cầu BTCT đúc hẫng cân bằng - Nguyễn Việt Trung - NXB Xây dựng, Hà Nội - 2005.
- Cầu BT cốt thép trên đường ô tô - Lê Đình Tâm - NXB Xây dựng, Hà Nội - 2005.
- Các ví dụ tính toán dầm cầu chữ I, T Super-T Bê tông cốt thép dự ứng lực theo tiêu chuẩn 22 TCN 272-05 - Nguyễn Việt Trung, những người khác.
- Bridge Engineering Handbook - Ed. Wai-Fah Chen and Lian Duan. Boca Raton: CRC Press - 2000.

4222 THIẾT KẾ CẦU THÉP

Cung cấp kiến thức cho sinh viên về phương pháp cấu tạo, tính toán thiết kế thượng tầng kết cấu của dầm thép, dàn thép liên hợp với BTCT, cầu dàn thép và cầu dầm gồ.

Tài liệu tham khảo:

- Tiêu chuẩn thiết kế cầu 22TCN272 _05, Bộ Giao Thông Vận Tải - NXB Giao Thông Vận Tải, HN - 2005.
- Cầu thép - Lê Đình Tâm - NXB xây dựng, HN - 2005.
- Bài giảng thiết kế cầu thép - Lê Bá Khánh - ĐHBK Tp. HCM, HCM - 2008.
- Thiết Kế Kết Cấu Thép - Đoàn Định Kiến - NXB xây dựng, HN - 2004.
- Design of Highway Bridges - Richard M. Barker, Jay A. Puckett - John Wiley And Sons, Inc. 1997.

4223 KẾT CẤU THÉP

Đây là học phần cơ bản của môn học kết cấu thép, nhằm cung cấp cho sinh viên những kiến thức cơ sở của kết cấu thép gồm: vật liệu thép trong kết cấu xây dựng, cách cấu tạo và tính toán các loại liên kết hàn, liên kết bu lông, liên kết đinh tán, cách thiết kế các cấu kiện cơ bản như dầm thép, cột thép, dàn thép.

Tài liệu tham khảo:

- Kết cấu thép - GS.TS. Đoàn Định Kiến, TS. Nguyễn Văn Tấn, TS. Phạm Văn Hội - NXB KH KT.
- Thí dụ tính toán kết cấu thép - Hoàng Văn Quang, Trần Nhật Thành - NXB Xây dựng.
- Kết cấu thép - PGS. TS. Nguyễn Văn Yên, ĐHBK Tp.HCM.

4224 XÂY DỰNG ĐƯỜNG Ô TÔ

- Các phương pháp thi công nền đường; kỹ thuật thi công xây dựng nền đường bằng các phương tiện cơ giới, bằng phương pháp nổ phá.

- Thiết kế quá trình công nghệ và kỹ thuật xây dựng các loại kết cấu áo đường.

- Lập tiến độ thi công chỉ đạo để xây dựng đường ô tô.

Tài liệu tham khảo:

- Xây dựng nền đường ô tô - Nguyễn Quang Chiêu, Dương Học Hải, Nguyễn Khải, Hà Huy Cương - NXB Đại học & THCN, Hà Nội - 1974.

- Xây dựng mặt đường ô tô - Trần Đình Bửu, Nguyễn Quang Chiêu, Dương Học Hải, Nguyễn Khải - NXB Đại học & THCN, Hà Nội - 1978.

- Các xí nghiệp phục vụ xây dựng đường ô tô - Trần Đình Bửu, Nguyễn Quang Chiêu, Dương Học Hải - NXB Đại học & THCN, Hà Nội - 1974.

- Tổ chức thi công đường ô tô - Nguyễn Quang Chiêu, Dương Học Hải - NXB Giao thông vận tải, Hà Nội - 2000.

- Các tiêu chuẩn chuyên ngành TCN, TCVN .

4226 XD CẦU & AN TOÀN LAO ĐỘNG

- Những biện pháp cơ bản và trình tự thi công các hạng mục của móng và cầu.

- Công nghệ thi công thông dụng và áp dụng để thi công những cầu nhỏ và vừa.

- Biện pháp thi công chỉ đạo trong thiết kế phương án tuyển .

- An toàn lao động trong xây dựng cầu.

Tài liệu tham khảo:

- Thi công cầu thép - Lê Đình Tâm, Nguyễn Tiến Oanh, Nguyễn Trâm - NXB Xây dựng - 1996.

- Thi công cọc khoan nhồi - Nguyễn Bá Kế - NXB Xây dựng - 1999.

- Xây dựng móng mố trụ cầu - Nguyễn Oanh, Nguyễn Tiến Oanh, Lê Đình Tâm, Phạm Duy Hòa - NXB Xây dựng - 1997.

- Thi công cầu Bê tông cốt thép - Nguyễn Tiến Oanh, Nguyễn Trâm, Lê Đình Tâm - NXB Xây dựng - 1985.

- Tính toán các công trình phụ trợ trong thi công cầu - NXB Xây dựng - 2001.

- Kỹ thuật an toàn và vệ sinh lao động - Nguyễn Bá Dũng.

4227 KIỂM ĐỊNH & KHAI THÁC CẦU

- Khai thác, bảo dưỡng và sửa chữa cầu; Kiểm định và gia cố cầu.

Tài liệu tham khảo:

- Khai thác, kiểm định gia cố cầu - Nguyễn Ngọc Long, Nguyễn Văn Mọi, Nguyễn Như Khải - NXB Xây dựng, Hà Nội, 1997.
- Sổ tay kiểm tra cầu - Vũ Mạnh Lăng - NXB GTVT, Hà Nội, 2002.
- Quy trình thử nghiệm cầu 22TCN 170-87 – Bộ GTVT, Hà Nội, 2002.
- Tiêu chuẩn kỹ thuật công trình giao thông đường bộ, Tập II: Khảo sát và thiết kế -22TCN 18-79 – Bộ GTVT 1998-1999.

4229 KHAI THÁC ĐƯỜNG Ô TÔ

Tìm hiểu các nguyên nhân hư hỏng của nền, mặt đường. Đánh giá mức độ an toàn giao thông và chất lượng khai thác đường. Tổ chức giao thông đường.

Tài liệu tham khảo:

- Khai thác đánh giá và sửa chữa đường ô tô (Tập 1 & 2) - Trần Đình Bửu, Nguyễn Quang Chiêu, Nguyễn Quang Toàn - NXB Đại học & THCN – Hà Nội – 1984.
- Điều kiện đường và an toàn giao thông -VF.Babkôv (Người dịch : Nguyễn Xuân Vinh) — NXB Khoa học & Kỹ thuật, Hà Nội – 1984.
- Các tiêu chuẩn chuyên ngành TCN, TCVN.

4231 ĐỒ ÁN THIẾT KẾ CẦU BTCT

Thiết kế kỹ thuật chi tiết một kết cấu nhịp cầu BTCT nhịp giản đơn. Tính toán lan can, lề bộ hành, bản mặt cầu, dầm ngang và dầm chính .

Tài liệu tham khảo:

- Tiêu chuẩn kỹ thuật công trình giao thông, Tập VIII, Tiêu chuẩn thiết kế cầu 22 TCN 272-05, Hà Nội: NXB Giao thông vận tải, 2005.
- Cầu BTCT đúc hẫng cân bằng - Nguyễn Việt Trung - NXB Xây dựng, Hà Nội - 2005.
- Cầu BT cốt thép trên đường ô tô - Lê Đình Tâm - NXB Xây dựng, Hà Nội – 2005.
- Các ví dụ tính toán dầm cầu chữ I, T Super-T Bê tông cốt thép dự ứng lực theo tiêu chuẩn 22 TCN 272-05 - Nguyễn Việt Trung.

4232 TIN HỌC XÂY DỰNG CẦU ĐƯỜNG

Sử dụng chương trình NOVA dùng để thiết kế đường và phần mềm MIDAS/Civil trong thiết kế cầu thuộc chuyên ngành.

Tài liệu tham khảo:

- Tài liệu hướng dẫn sử dụng chương trình NOVA – TDN kèm theo phần mềm của Công Ty Hải Hòa.
- Mô hình hóa và phân tích kết cấu cầu với MIDAS/Civil tập 1, tập 2 - NXB Xây dựng.

- Đường ô tô - cầu thiết kế TCVN 4054 – NXB Giao thông vận tải – 2005.
- Quy trình thiết kế áo đường cứng 22TCN 223 – 95 - NXB Giao thông vận tải.
- Quy trình thiết kế áo đường mềm 22TCN 211 – 06 - NXB Giao thông vận tải.
- Thiết kế đường 1, 2.
- Tiêu chuẩn thiết kế cầu 22TCN 272 – 05.
- Thiết kế cầu Bê tông và cầu thép.
- Phân tích kết cấu cầu dây văng theo các giai đoạn bằng chương trình MIDAS 2006 - NXB Xây dựng.

4233 ĐỒ ÁN THIẾT KẾ ĐƯỜNG Ô TÔ 1

- Nghiên cứu thiết kế sơ bộ 2 phương án tuyến chính trên bình đồ. Quy hoạch và tính toán thủy văn, thủy lực lựa chọn khẩu độ các công trình thoát nước của 2 phương án.
- Thiết kế sơ bộ trắc dọc, trắc ngang của 2 phương án tuyến (bao gồm: thiết kế đường đô dựa trên đường đen và địa hình; tính khối lượng đào đắp; vẽ biểu đồ vận tốc xe chạy).
- Đề xuất và lựa chọn 2 phương án kết cấu áo đường bao gồm: chọn loại móng kinh tế, tính toán 2 kết cấu áo đường theo tiêu chuẩn độ võng đàn hồi giới hạn và lựa chọn kết cấu áo đường áp dụng cho cả 2 phương án tuyến. Lập luận chứng, so sánh các chỉ tiêu kinh tế – kỹ thuật của 2 phương án để lựa chọn 1 phương án tốt nhất.

Tài liệu tham khảo:

- Thiết kế đường ô tô (Tập 1) - Đỗ Bá Chương - NXB Giáo Dục, Hà Nội – 1966.
- Thiết kế đường ô tô (Tập 2) - Nguyễn Xuân Trục, Dương Học Hải, Nguyễn Quang Chiêu - NXB Giáo Dục, Hà Nội - 1993 & 2003.
- Các tiêu chuẩn chuyên ngành TCN, TCVN.
- Thiết kế đường ô tô: công trình vượt sông (Tập 3) - Nguyễn Xuân Trục - NXB Giáo Dục, Hà Nội - 1998.
- Thiết kế đường ô tô (Tập 4) - Dương Học Hải – NXB Giáo Dục, Hà Nội - 2002.

4234 THÍ NGHIỆM CƠ HỌC ĐẤT – VLXD

Thực hành thí nghiệm để nắm được các tính chất cơ, lý, hóa của đất, cát, đá, xi măng phục vụ cho việc tính toán thiết kế công trình xây dựng.

Tài liệu tham khảo:

- Cơ học đất - Vũ Công Ngữ - NXB Giáo Dục - 2006.
- Giáo trình Thí nghiệm Cơ học đất – Bộ Xây dựng – 2007.
- Vật liệu xây dựng – Phùng Văn Lự - NXB Giáo dục, Hà Nội – 2002.
- Giáo trình Thí nghiệm Vật liệu xây dựng – Bộ Xây dựng – 2007.

4235 ĐỒ ÁN THIẾT KẾ CẦU THÉP

Cấu tạo, tính toán thiết kế thượng tầng kết cấu của Cầu dầm thép, Cầu dàn thép, Cầu thép – BTCT liên hợp, Cầu dầm hộp thép, Cầu cong trên mặt bằng, Cầu vòm thép. Tìm hiểu chi tiết về tính toán kết cấu cầu thép theo tiêu chuẩn AASTHO.

Tài liệu tham khảo:

- Tiêu chuẩn thiết kế cầu 22TCN272 – 05 - Bộ Giao Thông Vận Tải - NXB Giao Thông Vận Tải, HN – 2005.
- Cầu thép - Lê Đình Tâm - NXB xây dựng, HN – 2005.
- Bài giảng thiết kế cầu thép, ĐHBK Tp. HCM - Lê Bá Khánh – 2008.
- Thiết Kế Kết Cấu Thép - Đoàn Định Kiên. NXB xây dựng, HN – 2004.
- Design of Highway Bridges - Richard M. Barker, Jay A. Puckett. John Wiley And Sons, Inc. 1997.

4139 THỰC TẬP KỸ THUẬT 2 (CĐ)

Thực tế thi công xây dựng công trình cầu – đường. Áp dụng lý thuyết đã học vào thực tiễn đồng thời học hỏi các kỹ thuật mới trong công nghệ xây dựng. Ngoài ra học phần thực tập kỹ thuật 2 (CĐ) còn giúp cho sinh viên có sự chuẩn bị tốt hơn cho giai đoạn thực tập tốt nghiệp.

Tài liệu tham khảo:

- Kỹ thuật thi công - NXB xây dựng Hà Nội - 2000.
- Thiết kế đường ô tô (Tập 1) - Đỗ Bá Chương - NXB Giáo Dục, Hà Nội – 1966.
- Thiết kế đường ô tô (Tập 2) - Nguyễn Xuân Trục, Dương Học Hải, Nguyễn Quang Chiêu - NXB Giáo Dục, Hà Nội - 1993 & 2003.
- Thiết kế đường ô tô: công trình vượt sông (Tập 3) - Nguyễn Xuân Trục - NXB Giáo Dục, Hà Nội - 1998.
- Thiết kế đường ô tô (Tập 4) - Dương Học Hải – NXB Giáo Dục, Hà Nội - 2002.
- Thi công cầu thép - Lê Đình Tâm, Nguyễn Tiến Oanh, Nguyễn Trâm - NXB Xây dựng -1996.
- Thi công cầu BTCT - Nguyễn Tiến Oanh, Nguyễn Trâm, Lê Đình Tâm - NXB Xây dựng - 1985.
- Thi công cọc khoan nhồi - Nguyễn Bá Kế - NXB Xây dựng -1999.
- Xây dựng móng mô trụ cầu - Nguyễn Trâm, Nguyễn Tiến Oanh, Lê Đình Tâm, Phạm Duy Hòa - NXB Xây dựng -1997.
- Tính toán các công trình phụ trợ trong thi công cầu - Phan Huy Chính - NXB Xây dựng – 2001.
- Các tiêu chuẩn chuyên ngành TCN, TCVN

4240 ĐỒ ÁN THIẾT KẾ ĐƯỜNG Ô TÔ 2

- Thiết kế chi tiết bình đồ 1km đường trên bình đồ khu vực tỉ lệ 1/2000 ÷ 1/1000.

- Tính toán thủy văn, thủy lực chi tiết để kiểm tra khẩu độ của 1 cống thoát nước và kiểm tra thoát nước rãnh biên tại kilômét đường được thiết kế kỹ thuật.

- Thiết kế trắc dọc kỹ thuật 1km đường. Thiết kế chi tiết các trắc ngang kỹ thuật. Tính toán chi tiết kết cấu áo đường đã được lựa chọn ở đồ án môn học 1.

Tài liệu tham khảo:

- Thiết kế đường ô tô (Tập 1) - Đỗ Bá Chương - NXB Giáo Dục, Hà Nội -1966.
- Thiết kế đường ô tô (Tập 2) - Nguyễn Xuân Trục, Dương Học Hải, Nguyễn Quang Chiêu - NXB Giáo Dục, Hà Nội - 1993 & 2003.
- Các tiêu chuẩn chuyên ngành TCN, TCVN.
- Thiết kế đường ô tô: công trình vượt sông (Tập 3) - Nguyễn Xuân Trục - NXB Giáo Dục, Hà Nội – 1998.
- Thiết kế đường ô tô (Tập 4) - Dương Học Hải - NXB Giáo Dục, Hà Nội – 2002.

4241 ĐỒ ÁN XÂY DỰNG ĐƯỜNG Ô TÔ

Thiết kế thi công nền đường, mặt đường và lập tiến độ chi đạo thi công xây dựng 1 km đường.

Tài liệu tham khảo:

- Thiết kế đường ô tô (Tập 1) - Đỗ Bá Chương - NXB Giáo Dục, Hà Nội – 1966.
- Thiết kế đường ô tô (Tập 2) - Nguyễn Xuân Trục, Dương Ngọc Hải, Nguyễn Quang Chiêu - NXB Giáo Dục, Hà Nội – 2003.
- Thiết kế đường ô tô: công trình vượt sông (Tập 3) - Nguyễn Xuân Trục, Dương Ngọc Hải, Nguyễn Quang Chiêu - NXB Giáo Dục, Hà Nội -1993 & 2003.
- Thiết kế đường ô tô (Tập 4) - Nguyễn Xuân Trục, Dương Ngọc Hải, Nguyễn Quang Chiêu – NXB Giáo Dục, Hà Nội -1993 & 2003.
- 22TCN 4054-2005, Đường ô tô – Yêu cầu thiết kế.
- 22 TCN 211 – 2006, Áo đường mềm – Các yêu cầu và chỉ dẫn thiết kế.
- Tiêu chuẩn kỹ thuật thi công và nghiệm thu nền, mặt đường ô tô.

4244 ĐỒ ÁN XÂY DỰNG CẦU

Lập trình tự thi công hạng mục được giao thiết kế. Lựa chọn các thiết bị phục vụ công tác thi công và tính toán các bộ phận phụ trợ .

Tài liệu tham khảo:

- Thi công cầu thép - Lê Đình Tâm, Nguyễn Tiến Oanh, Nguyễn Trâm - NXB Xây dựng -1996.

- Thi công cọc khoan nhồi - Nguyễn Bá Kế - NXB Xây dựng -1999.
- Xây dựng móng mô trụ cầu - Nguyễn Trâm, Nguyễn Tiến Oanh, Lê Đình Tâm, Phạm Duy Hòa - NXB Xây dựng -1997.
- Thi công cầu BTCT - Nguyễn Tiến Oanh, Nguyễn Trâm, Lê Đình Tâm - NXB Xây dựng - 1985.
- Tính toán các công trình phụ trợ trong thi công cầu - Phan Huy Chính - NXB Xây dựng - 2001.

5001 ANH VĂN CHUYÊN NGÀNH

Môn học cung cấp một số từ ngữ chuyên ngành nhằm bước đầu phục vụ cho việc đọc và tham khảo tài liệu, bên cạnh đó củng cố ngữ pháp tiếng Anh. Việc luyện tập đọc hiểu và dịch tài liệu giúp sinh viên làm quen với những tài liệu chuyên ngành cần thiết trong học tập và nghiên cứu.

Giáo trình Anh văn chuyên ngành, Khoa CN Hóa – Thực phẩm, trường Đại học Lạc Hồng, 2006.

English for nutrition and food sciences.

5004 CÔNG NGHỆ SINH HỌC

Môn học nhằm cung cấp các kiến thức về: Khái niệm về công nghệ sinh học áp dụng trong thực phẩm; kiến thức cơ sở về công nghệ sinh học; áp dụng công nghệ sinh học vào thực phẩm; công nghệ sản xuất rượu bia và các loại đồ uống lên men; công nghệ sản xuất các chế phẩm sinh học, công nghệ tế bào, công nghệ gen.

- Nguyễn Đức Lượng - Công nghệ sinh học - NXB ĐHQG.TPHCM, 2001
- Nguyễn Đức Lượng - Công nghệ sinh học môi trường, tập 1- NXB ĐHQG.TPHCM, 2003
- Nguyễn Đức Lượng - Công nghệ sinh học môi trường, tập 2- NXB ĐHQG.TPHCM, 2003
- Mc. Graw- Hill book, solid wastes engineering principle and management issues, London, New York, 1997.
- C.P. Leslie Grady J.R. Glen T. Daigger, Henry Lim, Biological wastewater treatment, Marce Dekker, Inc. New York, Basel, HongKong, 1999.

5005 CÔNG NGHỆ CHẾ BIẾN THỰC PHẨM

- Căn cứ vào cơ sở phương pháp luận của khoa học và công nghệ, các quá trình cơ bản trong công nghệ thực phẩm được phân loại theo các quy luật vật lý, hóa lý, hóa học, hóa sinh và sinh học nhằm đạt được các mục tiêu chuẩn bị, khai thác, chế biến, bảo quản và hoàn thiện.

- Các quá trình cơ bản này được hệ thống hóa và tối ưu hóa theo các phương án nguyên liệu và sản phẩm để hướng đến sự lựa chọn công nghệ tối ưu.

- Các quá trình cơ bản trong sản xuất thực phẩm, Lê

Bạch Tuyết và cộng sự, NXB Đại học Bách Khoa Hà Nội, 1995.

5006 ĐỒ ÁN MÔN HỌC QUÁ TRÌNH THIẾT BỊ

Đồ án môn học Quá trình và Thiết bị, được thực hiện theo các quá trình cơ bản đã học của các môn học về Quá trình và Thiết bị CN Hóa – Thực phẩm, đó là:

Các QT và TB cơ học: bơm quạt, máy nén, khuấy trộn chất lỏng, lắng lọc, ly tâm ...;

Các QT và TB truyền nhiệt: đun nóng, làm nguội, bốc hơi, ngưng tụ, cô đặc, kết tinh ...;

Các QT và TB truyền khối: hấp thụ, chưng cất, trích ly, sấy ...;

Kỹ thuật phản ứng và xúc tác: thiết bị phản ứng dạng thùng, tháp (tuân theo các mô hình khuấy, đẩy lý tưởng, mô hình khuếch tán, chuỗi thiết bị khuấy hay các mô hình hỗn hợp) để thực hiện các phản ứng đồng thể hay dị thể, đẳng nhiệt hay không đẳng nhiệt;

1. Nguyễn Bin, Các quá trình và Thiết bị trong Công nghệ Hóa – Thực phẩm, NXB: KH – KT, Hà nội 2008;
2. Phạm Văn Bôn, Truyền nhiệt, ĐHQG TP. HCM 2004;
3. Nguyễn Bin, Tính toán quá trình và Thiết bị trong Công nghệ Hóa – Thực phẩm, NXB: KH – KT, Hà nội 2008;
4. Nguyễn Bin, Kỹ thuật phản ứng, KH – KT, Hà Nội, 2007;
5. Trịnh Văn Dũng, Bài tập Truyền khối, ĐHQG TP. HCM 2004;
6. Đỗ Văn Bài ... Sổ tay Quá trình và thiết bị công nghệ hóa – thực phẩm, KH – KT, Hà Nội, 1999 Tập I và Tập II;
7. Bộ môn “Hóa kỹ thuật”, Tài liệu hướng dẫn ĐAMH “Quá trình và thiết bị”, ĐHBC Tôn Đức Thắng, 2004..

5013 KỸ NĂNG GIAO TIẾP

Sau khi tham gia môn học này thì các học viên sẽ có thể:

- Nhận thức được tầm quan trọng của giao tiếp và những nguyên tắc cơ bản để giao tiếp thành công, nhấn mạnh đến giao tiếp đa chiều

- Nâng cao các kỹ năng: nghe, hỏi, phản hồi để thành công trong giao tiếp

- Nâng cao kỹ năng trình bày trước đám đông

- Viết các văn bản thông dụng trong kinh doanh

Tài liệu tham khảo:

- Ronald B. Adler & Jeanne Marquardt Elmohorst, Communicating at work, McGraw Hill 5th Edition, 1996.

- Kitty O. Locker, Business and Administrative Communication, Irwin McGraw Hill, 5th Edition, 2000.

- TS Thái Trí Dũng, Kỹ năng giao tiếp và thương lượng trong kinh doanh, NXB Thống kê, tái bản lần 2, 2003
- PT. Lâm, Nguyễn Thị Hòa Bình, Giao tiếp và Lễ tân văn phòng, NXB Thống kê, 2004.

5014 KỸ THUẬT MÔI TRƯỜNG

Môn học cung cấp cho sinh viên những kiến thức cơ bản về:

- Chất lượng môi trường và nguồn gốc, bản chất của ô nhiễm môi trường,
- Các vấn đề môi trường toàn cầu và kỹ thuật kiểm soát ô nhiễm.

Tài liệu tham khảo:

- Đinh Xuân Thắng, Ô nhiễm không khí, NXB Đại học Quốc gia. TP HCM, 2003.
- Hoàng Kim Cơ, Trần Hữu Uyển, Lương Đức Phẩm, Lý Kim Bằng, Dương Đức Hoàng, Kỹ thuật Môi trường, NXB KHKH HN, 2001.
- Nguyễn Đức Khiển, Quản lý chất thải nguy hại, NXB Xây dựng, Hà Nội 2003.
- Nguyễn Văn Phước, Quá trình và thiết bị công nghệ hoá học, Tập 13, Kỹ thuật xử lý chất thải công nghiệp, Trường đại học Bách Khoa TP HCM, 1998.
- Phạm Ngọc Đăng, Ô nhiễm môi trường không khí đô thị và khu công nghiệp, NXB Khoa học Kỹ thuật, Hà Nội.
- Trần Hiếu Nhuệ, Ứng Quốc Dũng, Nguyễn Thị Kim Thái, Quản lý chất thải rắn, Tập 1, Chất thải rắn đô thị, NXB Xây dựng, Hà Nội, 2001.
- Trần Hiếu Nhuệ, Thoát nước và xử lý nước thải công nghiệp, NXB Khoa học Kỹ thuật, Hà Nội, 2001.
- Trần Ngọc Chấn, Ô nhiễm không khí và xử lý khí thải, 3 Tập, NXB Khoa học Kỹ thuật, Hà Nội, 2001.
- Trần Văn Nhân, Ngô Thị Nga, Giáo trình công nghệ xử lý nước thải, NXB Khoa học Kỹ thuật, Hà Nội, 1999.
- Bill T. Ray. Environmental Engineering. PWS Publishing Company. USA. 1995.
- Gerard Kiely. Environmental Engineering. McGrall-Hill. Malaysia. 1998.

5016 MARKETING CƠ BẢN

Marketing là khâu quan trọng trong quá trình hoạt động và phát triển của mọi doanh nghiệp, môn học là chìa khoá đối với bất cứ công ty, doanh nghiệp, các cơ quan hay tổ chức phi lợi nhuận ... muốn đạt được thành công trong môi trường cạnh tranh của nền kinh tế thị trường.

Môn học cung cấp các kiến thức về thị trường tiếp thị, hành vi mua hàng của khách hàng, phân khúc thị trường, định vị sản phẩm, phân tích các đối thủ cạnh tranh cũng như xây dựng các chiến lược sản phẩm, giá cả, phân phối

và chiêu thị.

Tài liệu tham khảo:

- [1] Phan Thăng, Phan Đình Quyên, Marketing căn bản, Nhà xuất bản Thống kê Hà Nội, 2000
- [2] Nguyễn Đình Thọ, Nguyễn Minh Tuấn, Nguyễn Thị Mai Trang, Tiếp thị, Năm 1997.
- [3] Nguyễn Đình Thọ - Nguyễn Thị Mai Trang, Nguyên lý tiếp thị, Nhà xuất bản Đại học quốc gia Tp. HCM, năm 2003, 277 trang.
- [4] Philip Kotler, Những nguyên lý tiếp thị, Nhà xuất bản Tp. Hồ Chí Minh, năm 1994
- [5] Philip Kotler – Gary Armstrong, Principles of Marketing, Prentice Hall, 1991
- [6] Philip Kotler, Marketing Management, Năm 2000, tiếng Anh và các bản dịch

5017 QUẢN LÝ NHÂN SỰ

Môn học quản lý nguồn nhân lực phát triển các kiến thức và kỹ năng quản trị nguồn nhân lực trong điều kiện hiện đại cho các nhà quản trị điều hành trực tiếp trong các đơn vị sản xuất kinh doanh. Cụ thể, học phần này chú trọng vào việc rèn luyện các kỹ năng và phát triển các năng lực trong làm việc với con người, thông qua các kiến thức và kỹ năng cụ thể như sau: *hoạch định nguồn nhân lực, tuyển dụng, chọn lựa, định hướng nhân viên mới, đào tạo và phát triển, phát triển nghề nghiệp, quản lý việc thực hiện nhiệm vụ, động viên, khuyến khích người lao động trong doanh nghiệp, các mối tương quan nhân sự trong một doanh nghiệp.* Thông qua học phần này, người học còn có cơ hội sử dụng những khái niệm, mô hình, kỹ thuật quản lý nhân lực để nhận dạng các vấn đề nhân lực và phát triển các giải pháp hiệu quả cho các vấn đề đó để hoàn thiện hiệu quả sản xuất kinh doanh của đơn vị.

Tài liệu tham khảo:

- [1] Quản trị nguồn nhân lực, Trần Kim Dung, Nhà xuất bản Giáo dục, 2003
- [2] Human Resource Management. Garry Dessler. Prentice Hall, 2003.
- [3] Human Resource Management. Derek Torrington, Laura Hall, Stephen Taylor, Pearson Education Limited, 2005. .
- [4] Human Resource Management, De Cenzo, D.A. và P.R. Stephen, New York. 2005.

5020 THÍ NGHIỆM HÓA ĐẠI CƯƠNG

Môn học giúp người học làm quen với các thao tác sử dụng các dụng cụ trong phòng thí nghiệm, tách chất rắn bằng phương pháp kết tinh lại, pha chế dung dịch, cân bằng hóa học, nhận biết các chất.

Tài liệu tham khảo:

- Giáo trình TN Hóa đại cương, Nguyễn Huỳnh Bạch Sơn Long và cộng sự, Đại học Lạc Hồng, 2009
- A.P Kreskov (1990), cơ sở hóa học phân tích (tập 2), nhà xuất bản Đại Học và Trung Học Chuyên Học Chuyên Nghiệp.
- Chemistry 2 A laboratory manual, Department of chemistry university of California-Davis.
- Chemistry 2 B laboratory manual, Department of chemistry university of California-Davis.
- Chemistry 2 C laboratory manual, Department of chemistry university of California-Davis.

5021 THÍ NGHIỆM HÓA HỮU CƠ

Môn học củng cố, bổ sung cũng như làm sáng tỏ các bài giảng lý thuyết Hóa hữu cơ ở một số nội dung như: các phương pháp tinh chế hợp chất hữu cơ, khảo sát các thông số ảnh hưởng đến phản ứng sulfo hóa, nitro hóa,...

Tài liệu tham khảo:

- Giáo trình TN Hóa hữu cơ, Khoa CN Hóa – Thực phẩm, trường Đại học Lạc Hồng
- Hóa học hữu cơ – Trần Văn Thanh, Bộ môn hữu cơ – trường Đại Học Bách Khoa TP HCM
- Sổ tay dung môi hữu cơ – Lê Ngọc Thanh, XNBGD
- Hóa học hữu cơ hiện đại – NXB Khoa học và kỹ thuật

5022 THÍ NGHIỆM HÓA LÝ

Môn học củng cố, bổ sung cũng như làm sáng tỏ các bài giảng lý thuyết Hóa lý ở một số nội dung như: động hóa học, nhiệt động hóa học, giản đồ pha, điện hóa học,...

Tài liệu tham khảo:

- Giáo trình TN Hóa lý, Khoa CN Hóa – Thực phẩm, trường Đại học Lạc Hồng
- Nguyễn Ngọc Hạnh (2004), Hóa lý 1-2, Nhà Xuất Bản Đại Học Quốc Gia TP. Hồ Chí Minh.
- Đào Văn Lượng (2002), Nhiệt Động Hóa Học, Nhà Xuất Bản Khoa Học Và Kỹ Thuật.

5023 THÍ NGHIỆM HÓA PHÂN TÍCH

Môn học này cung cấp kiến thức cơ bản, cơ sở lý thuyết cho sinh viên về phân tích định tính, phân tích định lượng, nồng độ dung dịch điện ly, sự cân bằng trong dung dịch điện ly, kỹ thuật phân tích thể tích, kỹ thuật phân tích trọng lượng.

Tài liệu tham khảo:

- Giáo trình TN Hóa phân tích, Khoa CN Hóa – Thực phẩm, trường Đại học Lạc Hồng
- Lê Xuân Mai (Chủ biên, 2000), phân tích định lượng, nhà xuất bản trường Đại Học Bách Khoa TPHCM.
- A.P Kreskov (1990), cơ sở hóa học phân tích (tập 2),

nhà xuất bản Đại Học và Trung Học Chuyên Học Chuyên Nghiệp.

- Nguyễn Thị Xuân Mai (2002), cơ sở lý thuyết hóa phân tích, nhà xuất bản Đại Học Quốc Gia TPHCM.
- Nguyễn Thị Thu Vân (2006), phân tích định lượng, nhà xuất bản Đại Học Quốc Gia TPHCM.

5024 THÍ NGHIỆM HÓA VÔ CƠ

Kiểm chứng lại những kiến thức đã học như: tính chất của các đơn chất (kim loại, phi kim), hợp chất (oxit, hidroxit), các hợp chất hữu cơ (hidrocacbon, các hợp chất có nhóm chức...)

Tài liệu tham khảo:

- Giáo trình TN Hóa vô cơ, Khoa CN Hóa – Thực phẩm, trường Đại học Lạc Hồng
- Nguyễn Thế Ngôn, thực hành hóa học vô cơ – NXB Đại Học Sư Phạm 2005.
- Nguyễn Đình Soa, Hóa Vô Cơ – NXB Đại Học Bách Khoa Tp. HCM, 2002

5025 THÍ NGHIỆM QUÁ TRÌNH THIẾT BỊ

Môn học củng cố, bổ sung cũng như làm sáng tỏ các bài giảng lý thuyết ở một số nội dung về lưu chất, truyền nhiệt, quá trình rây, nghiền, trộn.

Tài liệu tham khảo:

- Giáo trình TN quá trình thiết bị, Khoa CN Hóa – Thực phẩm, trường Đại học Lạc Hồng
- Bộ môn Quá trình & Thiết bị hoá công Trường Đại học Bách khoa Hà Nội, Những Quá trình & Thiết bị cơ bản của ngành công nghệ hoá học, Nhà xuất bản giáo dục 1996.
- Phạm Văn Bôn, Nguyễn Đình Thọ (1992), Quá trình và thiết bị truyền nhiệt – Tập 5, Nhà xuất bản Đại học Quốc gia TP. HCM.
- Phạm Văn Bôn – Vũ Bá Minh – Hoàng Minh Nam, Ví dụ và bài tập – T.10, Trường Đại học Bch Khoa TP. HCM.
- Nguyễn Hữu Chí và nhiều tác giả khác (1979), Bài tập Cơ học chất lỏng ứng dụng T.I và T.II, NXBĐH và THCN.
- Bộ môn Quá trình & Thiết bị hoá công Trường Đại học Bách khoa Hà Nội 1982, Sổ tay Quá trình & Thiết bị công nghệ hoá chất – Tập 1,2, Nhà xuất bản Khoa học & Kỹ thuật, Hà Nội.
- Nguyễn Bin, Các quá trình, thiết bị trong công nghệ hóa chất thực phẩm - Tập 2, Nhà xuất bản khoa học và kỹ thuật.

5026 THỰC TẬP NHẬN THỨC

Giúp sinh viên làm quen một quy trình sản xuất trong lĩnh vực hoá học và thực phẩm; thu thập các số liệu thực tế sản xuất nhằm củng cố cho những kiến thức đã học.

5028 TIN HỌC TRONG HÓA HỌC

Môn học trang bị những kiến thức cơ bản về phân tích đơn biến, đa biến, phân tích phương sai, phân tích tương quan và hồi quy.

Sinh viên được giới thiệu trình tự các bước khi tiến hành bố trí thí nghiệm đồng thời sau khóa học, sinh viên có được một kỹ năng tốt trong việc sử dụng phần mềm xử lý thống kê để xử lý và phân tích các kết quả của thực nghiệm

Tài liệu tham khảo:

- Bài giảng môn tin học trong công nghệ hoá học và thực phẩm
- Phan Hiếu Hiền, 1996, Phương pháp bố trí nghiệm và xử lý số liệu thực nghiệm, từ sách Đại học Nông lâm, Tp.HCM
- Nguyễn Ngọc Kiêng, 1996, Thống kê học trong nghiên cứu khoa học, NXB Giáo dục.
- Nguyễn Ngọc Kiêng, 2000, Thống kê học ứng dụng: các kiểu mẫu thí nghiệm, từ sách Đại học Nông lâm, Tp.HCM
- Lê Minh Tiến, 2003, Phương pháp thống kê trong nghiên cứu xã hội, NXB trẻ

5030 TRUYỀN KHỐI

Môn học nhằm trang bị cho sinh viên những kiến thức cơ bản về các quá trình truyền khối và vấn đề ứng dụng trong tính toán thiết kế và qui trình vận hành những thiết bị truyền khối trong công nghiệp hóa chất, thực phẩm và dầu khí như: thiết bị hấp thụ, thiết bị hấp phụ, thiết bị chưng cất và chưng luyện, thiết bị sấy và thiết bị trích ly. Trong môn học này, sinh viên được làm quen với nhiều ví dụ và bài tập thực hành tính toán, ứng dụng thực tế.

Tài liệu tham khảo:

- Trịnh Văn Dũng, Truyền khối, Đại học Lạc Hồng, 2009.
- Đỗ Văn Đài và các đồng sự, Cơ sở các quá trình và thiết bị công nghệ hóa học, NXB: KH – KT, Hà nội, 1999, 242 tr.
- Nguyễn Bin, Tính toán quá trình và thiết bị công nghệ hóa – thực phẩm, NXB: KH – KT, Hà nội 2001, 331 tr.
- Đỗ Văn Đài và các đồng sự, Sổ tay các quá trình và thiết bị công nghệ hóa học, tập I và II, NXB: KH – KT, Hà nội 1999, 630 tr. & 448 tr.
- Võ Văn Bang, Các quá trình và thiết bị trong công nghiệp hóa chất và thực phẩm, ĐHK T. HCM, 1994, 324 tr.
- Nguyễn Văn Lụa, Kỹ thuật sấy vật liệu, ĐHBK TP.

HCM, 1994, 245 tr.

- Ernest E. Ludwig Design for Chemical and Petrochemical Plants, Houston, Texas, vol. 2, 232 p.
- Coulson & Richardson's Chemical Engineering, Vol. 6, Planta Tree, 1999, 1045 p.
- Nicholas P. Chopey Handbook of Chemical Engineering Calculation, McGRAW – HILL, 1994.
- Ю. И. Дытнерский Процессы и и Апараты Химической Технологии, М: Химия , том 2, 1995, 368 с.
- А. Н. Плановский, В. М. Рамм, С. З. Каган Процессы и Апараты Химической Технологии, М: Госхимиздат, 1962, 313 с.
- И. Н. Белоглагов Твердофазные Экстракторы, Ленинград: Химия, 1985, 240 с.
- С. Ф. Тимашев Физико – Химия Мембранных Процессов М: Химия, 1988, 237 с.

5031 TRUYỀN NHIỆT

Môn học bao gồm các nội dung:

- Lựa chọn qui trình công nghệ và thiết bị phù hợp để tiến hành các quá trình công nghệ hoá học, thực phẩm và môi trường, tìm ra công đoạn yếu trong quy trình để cải tiến;
- Xác định điều kiện tối ưu để vận hành thiết bị, nhằm nâng cao năng suất thiết bị và chất lượng sản phẩm, giảm giá thành;
- Tính toán, thiết kế các thiết bị ở điều kiện tối ưu
- Tiến hành những thí nghiệm cần thiết để phục vụ thiết kế, phục vụ sản xuất và triển khai công nghệ

Tài liệu tham khảo:

- Trịnh Văn Dũng, Truyền nhiệt, Đại học Lạc Hồng, 2009.
- Phạm Văn Toàn, Đỗ Văn Đài và các tác giả khác, Cơ sở các quá trình và thiết bị công nghệ Hóa học, NXB KH □ KT, Hà nội 2005, 274 tr.
- Phạm Văn Bôn, Quá trình và Thiết bị Công nghệ Hóa học, tập 2 Truyền nhiệt, NXB ĐHQG TP. HCM 2007, 453 tr.
- Hoàng Kim Cơ, Tính toán kỹ thuật nhiệt lò công nghiệp, tập 1 & 2, NXB KH – KT, Hà nội 1985, 227 & 178 Tr.
- Nguyễn Đức Lợi, Kỹ thuật lạnh, NXB KH – KT, Hà nội 2000, 342 tr.
- Nguyễn Bin, Tính toán quá trình, thiết bị trong công nghệ hóa chất và thực phẩm, tập 1, NXB KH – KT, Hà nội 2000, 351 tr.
- Đỗ Văn Đài, Sổ tay quá trình và thiết bị công nghệ hóa chất, tập 1 & 2 NXB KH – KT, Hà nội 1999.

- Ernest E. Ludwig Design for Chemical and Petrochemical Plants, vol. 2, Gulf Pub. Com. Houston Texas 1998, 236 p.
- R. K. Sinnott Chemical Engineering, vol. 6, Planta Tree, 1999, 1045 p.
- Ю. И. Дытнерский Процессы и Аппараты Химической Технологии, М: Химия, 1999 г., 367 с.
- А. Н. Плановский, В. М. Рамм, С. З. Каган Процессы и Аппараты Химической Технологии, М: Госхимиздат, 1962, 847 с.
- К. Ф. Павлов, П. Г. Романков. А. А. Носков Примеры и Задачи по Процессов и Аппаратов Химической Технологии, Л: Химия, 1978 г., 551 с

5035 KỸ THUẬT PHẢN ỨNG

Trên cơ sở các môn Quá trình & Thiết bị thủy cơ, Các Quá trình và Thiết bị Truyền nhiệt, Các quá trình và thiết bị truyền khối, môn Kỹ thuật phản ứng trang bị cho sinh viên ngành công nghệ hóa học, Thực phẩm và Môi trường: cơ sở khoa học để thực hiện các phản ứng hóa học trong Công nghệ Hóa học & Thực phẩm cũng như Công nghệ Môi trường. Nêu cấu tạo và nguyên lý hoạt động, ưu nhược điểm và lĩnh vực sử dụng ... của các thiết bị phản ứng. Đồng thời, đưa ra các phương pháp tính toán thiết kế những thiết bị này. Ở mỗi chương có tập rượt bằng những ví dụ và bài tập, nhằm giúp cho sinh viên vận dụng và hiểu rõ hơn phần lý thuyết, liên hệ với thực tế sản xuất. Trên cơ sở đó sinh viên sẽ:

Lựa chọn qui trình công nghệ và thiết bị phù hợp để tiến hành các quá trình công nghệ hóa học, thực phẩm và môi trường, tìm ra khâu yếu trong dây chuyền để cải tiến; Xác định điều kiện tối ưu để vận hành thiết bị, nhằm nâng cao năng suất thiết bị và chất lượng sản phẩm, giảm giá thành;

Tính toán, thiết kế các thiết bị phản ứng ở điều kiện tối ưu;

Tiến hành những thí nghiệm cần thiết phục vụ thiết kế, phục vụ sản xuất và triển khai công nghệ;

Tài liệu tham khảo:

- Nguyễn Bin – Các quá trình và thiết bị trong Công nghệ Hóa – Thực phẩm, tập 4, NXB KH □ KT Hà Nội, 2005, 304 tr.
- Ngô Thị Nga Kỹ thuật phản ứng, NXB: KH – KT, Hà nội 2004, 251 tr.
- Nguyễn Hoa Toàn Kỹ thuật phản ứng Hóa học, NXB: KH – KT, Hà nội 2004, 323 tr.
- Đỗ Văn Đài ... Sổ tay quá trình và thiết bị công nghệ hóa chất, tập 1 & 2 NXB: KH – KT, Hà nội 1999.
- Lever R. Chemical Reactors, Gulf Pub. Com. Houston Texas 2002, 236 p.
- R. K. Sinnott Chemical Engineering, vol. 6, Planta Tree, 1999, 1045 p.

5041 PHƯƠNG PHÁP NGHIÊN CỨU KHOA HỌC

Môn học nhằm trang bị cho sinh viên những kiến thức và kỹ năng về nghiên cứu khoa học. Môn học sẽ giới thiệu về qui trình nghiên cứu khoa học, cách đặt vấn đề, câu hỏi nghiên cứu, giả thuyết nghiên cứu, vấn đề sử dụng lý thuyết trong nghiên cứu. Môn học cũng cung cấp cho học viên những kiến thức và kỹ năng về phương pháp cụ thể trong thu thập thông tin, phương pháp chọn mẫu cũng như cách thức viết một công trình khoa học.

Tài liệu tham khảo:

- Vũ Cao Đàm, Phương pháp nghiên cứu khoa học, NXB KHKT, 2005.
- Phạm Văn Quyết, Nguyễn Quý Thanh, Phương pháp nghiên cứu xã hội học, NXB ĐHQGHN, in lần thứ 2, 2003.

5101 CÁC PHƯƠNG PHÁP PHÂN TÍCH HÓA LÝ

Môn học này nhằm cung cấp kiến thức lý thuyết cơ sở của các phương pháp phân tích dụng cụ: phân tích quang phổ nguyên tử, phân tích quang phổ phân tử, phương pháp sắc ký.

Tài liệu tham khảo:

- Gsaclo (1974), Các phương pháp hóa phân tích, tập II, người dịch Đào Hữu Vinh, Từ Vọng Nghi, Nxb Đại Học Và Trung Học Chuyên Nghiệp – Hà Nội
- Nguyễn Thanh Khuyên – Nguyễn Phước Thành (1993) – Phân tích điện hóa – Tủ sách đại học Tổng Hợp – Tp Hồ Chí Minh
- Camm k (hrsg) (2001). Instrumentelle analytische chemie

5102 CƠ SỞ TỔNG HỢP HÓA DƯỢC

Môn học này trang bị những hiểu biết chung về thuốc, về nghiên cứu thuốc.

- Những kiến thức liên quan cấu trúc và tác dụng, về các yếu tố ảnh hưởng đến hoạt tính sinh học của một số chất, về dược lý, dược động học của thuốc.
- Các nhóm thuốc khác nhau tác dụng tới các loại bệnh khác nhau hiện hữu trong cuộc sống hàng ngày của loài người đang được sử dụng để phòng và trị bệnh, với nhiều chục chương mục khác nhau (các thuốc tác dụng tới thần kinh trung ương, tới thần kinh thực vật, tới các cơ quan khác nhau của cơ thể, tới chuyển hoá và mô, về thuốc hoá học trị liệu...)
- An Introduction to Medicinal Chemistry, Graham L. Patrick, 1995.
- Fundamentals of Medicinal Chemistry, Gareth Thomas, 2003..

- The Organic Chemistry of Drug Synthesis, Daniel Lednicer, Vol.1- 4, 1990.
- The Practice of Medicinal Chemistry, Second Edition, C.G.Wermuth, 2003
- Drug Discovery and Evaluation, H. Gerhard Vogel, 2002
- Medicinal Natural Products, Paul M Dewick, 2002.

5103 CÔNG NGHỆ CELLULOSE, GIẤY

Môn học bao gồm các nội dung chính sau đây:

- Cấu trúc và thành phần cơ bản của gỗ và sợi cellulose
- Một số phương pháp chế biến bột giấy
- Hóa học của quá trình tẩy trắng bột giấy
- Máy xeo giấy
- Hóa học về công nghệ giấy
- Nguồn nguyên liệu phi gỗ dùng cho công nghiệp giấy
- Kỹ thuật sản xuất carton và một số loại giấy
- Nước thải trong công nghiệp giấy

Tài liệu tham khảo:

1. Nguyễn Thị Ngọc Bích, “Kỹ thuật xenlulô và giấy”, NXB Đại học Quốc Gia TP.HCM, 2003
2. Cao Thị Nhung, “Các yếu tố công nghệ và tính chất các loại giấy”, NXB Đại học Quốc Gia TP.HCM, 2005
3. Hồ Sĩ Tráng, “Cơ sở hóa học gỗ và xenluloza”, tập 1 và 2, NXB Khoa Học và Kỹ Thuật, 2004

5104 CÔNG NGHỆ CHẤT MÀU TỰ NHIÊN

Môn học nhằm cung cấp cho sinh viên các kiến thức về:

- Lý thuyết cơ bản về màu sắc
- Các kiến thức tổng quát liên quan đến các chất màu thiên nhiên.
- Các kiến thức cơ bản về một số họ chất màu quan trọng trong thiên nhiên: chlorophyll, carotenoid, anthocyanin và một số chất màu quan trọng khác.

Tài liệu tham khảo:

- Nguyễn Đình Soa, Hóa vô cơ, ĐH BK TPHCM, 1992
- Giáo trình: Công nghệ sản xuất các chất màu vô cơ, Bộ môn Hóa vô cơ, Trường Đại học Bách khoa TP.HCM.
- Buxbaum G., Industrial Inorganic Pigment, Wiley, VCH

5106 CÔNG NGHỆ HÓA HƯƠNG LIỆU

Môn học cung cấp các kiến thức về:

- Lý thuyết về mùi và cách phân loại.
- Giới thiệu các nguồn hương liệu thiên nhiên và tổng hợp.
- Các phương pháp và kỹ thuật tách chiết tinh dầu, chất thơm từ thực vật và động vật.
- Các phương pháp và kỹ thuật sản xuất các hương liệu

tổng hợp.

Tài liệu tham khảo:

- Vương Ngọc Chính, Hương liệu – mỹ phẩm, NXB ĐH Bách Khoa TP. HCM

5107 CÔNG NGHỆ HÓA LỌC DẦU

Môn học bao gồm 3 phần chính:

- Những kiến thức cơ bản về dầu thô
- Các quá trình chế biến trong nhà máy lọc dầu
- Các sản phẩm dầu mỡ

Tài liệu tham khảo:

- Dương Thành Trung – Lọc dầu – NXB ĐHQG TPHCM
- W.L.Nelson, Petroleum Refinery Engineering, McGrawHill New York, 1958
- P.Wuithier, Le Petrole – Raffinage et Genie Chimique, Tome I, Technip Paris, 1972

5108 CÔNG NGHỆ HÓA MỸ PHẨM

Môn học bao gồm các phần chính:

- Sinh lý và yêu cầu của các đối tượng mỹ phẩm : da, tóc, móng, răng-miệng.
- Công dụng của các loại nguyên liệu dùng trong mỹ phẩm.
- Các dạng mỹ phẩm đặc trưng.
- Tính chất công nghệ mỹ phẩm.

Tài liệu tham khảo:

- Vương Ngọc Chính, Giáo trình Hương liệu – mỹ phẩm, ĐHBK TPHCM, 2007.
- Louis Hồ Tấn Tài, Chất tẩy rửa và sản phẩm chăm sóc cá nhân, Unilever, 2003.
- H.W.Hibbot, Handbook of cosmetic science, Pergamon Press, 1963.
- J.B. Wilkinson, P.I.Moore, Harry’s cosmetology, Longman scientific Technical, 1983.
- W.W. Myddleton, Cosmetic materials, New York, 1963.
- M.S Balsam, M.M Rieger, S.J.Strianse, Cosmetic science and technology, Vol 1,2,3, Krieger Publishing Company – Malabar Florida, 1992

5111 CÔNG NGHỆ SẢN XUẤT CÁC SẢN PHẨM TẨY RỬA

Môn Công nghệ sản xuất các chất tẩy rửa dành cho sinh viên đại học thuộc chuyên ngành Công nghệ Hóa học. Môn học cung cấp kiến thức về lý thuyết cơ bản về các chất hoạt động bề mặt, phân loại, tính chất, các ứng dụng trong các ngành công nghệ khác nhau. Bên cạnh đó, môn học sẽ giới thiệu về sản phẩm tẩy rửa, các phân loại, thành

phần chính và vai trò của các thành phần chính. Công nghệ sản xuất sản phẩm tẩy rửa đặc trưng dạng rắn và lỏng cũng sẽ được giới thiệu.

Tài liệu tham khảo:

- Xà phòng và các chất tẩy giặt tổng hợp, Nguyễn Quốc Tín, Đỗ Phổ, NXB Khoa học kỹ thuật, 1984.
- Các sản phẩm tẩy rửa và chăm sóc cá nhân, Louis Hồ Tấn Tài, Unilever Việt Nam 1999.
- Hóa keo, Mai Hữu Khiêm, Đại học Bách khoa TP HCM, 1994.
- Tổng hợp hữu cơ hóa dầu, Phan Minh Tân, Đại học Bách khoa TP HCM, 1993.
- Tổng hợp các chất hoạt động bề mặt, Trần Kim Quy, NXB TP HCM, 1989.
- Nonionic surfactants, Martin J. Schick, Marcel Dekker, 1987.
- Applied surfactants, Tharwat F. Tadros, Wiley-VCH, 2005.
- The manufacture of modern detergent powders, Herman de Groot, I. Adami, G. F. Moretti, Academic, 1995.

5112 CÔNG NGHỆ SẢN XUẤT PHÂN BÓN

Môn học này giới thiệu cho sinh viên những kiến thức cơ bản về nguồn nguyên liệu, ứng dụng và kỹ thuật sản xuất các hợp chất vô cơ bản được sử dụng trong ngành công nghiệp, nông nghiệp... đặc biệt là trong công nghệ sản xuất phân bón nông nghiệp.

5113 CÔNG NGHỆ SẢN XUẤT SƠN

Môn học này giới thiệu cho sinh viên những kiến thức cơ bản về nguồn nguyên liệu, ứng dụng và kỹ thuật sản xuất các loại sơn như: sơn gốc nước (sơn nước dùng trong xây dựng), sơn gốc dầu (sơn alkyd, sơn PU, sơn epoxy ...)

5114 CÔNG NGHỆ SẢN XUẤT CAO SU – CHẤT DẸO

Môn học trang bị cho sinh viên những kiến thức về các tính chất, nguyên liệu cho quá trình tổng hợp các sản phẩm về Cao su và chất dẻo.

Tài liệu tham khảo:

- Phan Thanh Bình (2002), Hóa học và Hóa lý polymer, NXB Đại Học Quốc Gia TP Hồ Chí Minh.
- Lê Công Dưỡng (2000), Vật Liệu Học, NXB Khoa Học Và Kỹ Thuật Hà Nội.
- Nguyễn Hữu Niều, Trần Vĩnh Diệu (2004), Hóa lý polymer, NXB Đại Học Quốc Gia TP Hồ Chí Minh.
- Thái Doãn Tĩnh, Hóa học các hợp chất cao phân tử, NXB Khoa Học Và Kỹ Thuật Hà Nội.
- Phan Thế Anh, Kỹ thuật sản xuất chất dẻo, NXB Khoa

Học và Kỹ Thuật

- Nguyễn Hữu Trí, Công nghệ cao su thiên nhiên, NXB Trẻ.
- James E. Mark (1999), Polymer data handbook, Oxford University Press.
- Lon Mathias, Polymers, Department of Polymer Science, University of Southern Mississippi.
- M. Alexandre and P. Dubois, Materials Science and engineering.
- R.W.Cahn, P.Haasen, E.J.Kramer, Materials Science and Technology.

5116 CÔNG NGHỆ VẬT LIỆU SILICAT

Môn học bao gồm các phần chính:

- Các nguyên liệu chính cho sản xuất gốm sứ (các khoáng caolinit, dioxit silic, tràng thạch...)
- Khai thác, tuyển lọc nguyên liệu
- Các kỹ thuật tạo hình trong sản xuất gốm sứ (đúc rót, xoay, ép...)
- Phơi sấy, nung
- Trang trí (men và tráng men, các men màu...)
- Kiểm tra và đánh giá chất lượng thành phẩm gốm sứ

Giáo trình:

- Nguyễn Đức Thạch, Công nghệ vật liệu silicat, Đại học Lạc Hồng, 2009.
- Nguyễn Đức Thạch, Đất sét, NXB Đồng Nai, 1998
- Phạm Trọng Yên và cộng sự, Kỹ thuật gốm sứ, NXB KHKT, Hà Nội, 1998
- Worrall W.E, Clays and ceramic raw materials, London, 1975 (lược dịch)

5117 HÓA HỌC – HÓA LÝ POLYMER

Môn học bao gồm các phần chính:

- Giới thiệu
- Phản ứng polymer hóa phát triển chuỗi
- Phản ứng polymer phát triển bậc
- Các tính chất vật lý đặc trưng của polymer
- Tính chất cơ học của polymer
- Dung dịch polymer
- Khối lượng phân tử của polymer

Tài liệu tham khảo:

1. Phan Thanh Bình (2002), Hóa học và Hóa lý polymer, NXB Đại Học Quốc Gia TP Hồ Chí Minh.
2. Lê Công Dưỡng (2000), Vật Liệu Học, NXB Khoa Học Và Kỹ Thuật Hà Nội.
3. Nguyễn Hữu Niều, Trần Vĩnh Diệu (2004), Hóa lý polymer, NXB Đại Học Quốc Gia TP Hồ Chí Minh.
4. Thái Doãn Tĩnh, Hóa học các hợp chất cao phân tử, NXB Khoa Học Và Kỹ Thuật Hà Nội.

5. James E. Mark (1999), Polymer data handbook, Oxford University Press.
6. Lon Mathias, Polymers, Department of Polymer Science, University of Southern Mississippi.
7. M. Alexandre and P. Dubois, Materials Science and engineering.
8. R.W.Cahn, P.Haasen, E.J.Kramer, Materials Science and Technology.

5118 HÓA HỌC – HÓA LÝ SILICAT

Môn học bao gồm các phần chính:

- Giới thiệu
- Phản ứng polymer hóa phát triển chuỗi
- Phản ứng polymer phát triển bậc
- Các tính chất vật lý đặc trưng của polymer
- Tính chất cơ học của polymer
- Dung dịch polymer
- Khối lượng phân tử của polymer

Tài liệu tham khảo:

1. Bùi Văn Chén – Hóa lý silicat – ĐHBK Hà Nội, 1979
2. Đỗ Quang Minh – Cơ sở hóa học và vật lý chất rắn trong vật liệu silicat – ĐHBK TPHCM, 2001
3. Lê Xuân Hải – Bài giảng chuyên môn silicat – ĐHBK Hà Nội, 1989
4. Kingery W.D – Introduction to ceramics – John Wiley & Sons Pte. Ltd, Singapore, 1991

5121 QUẢN LÝ CHẤT LƯỢNG TRONG CÔNG NGHỆ HÓA HỌC

Môn học trang bị cho người học những kiến thức chung về chất lượng và quản lý chất lượng sản phẩm, bao gồm khái niệm chất lượng, quản lý chất lượng; công cụ quản lý chất lượng; phương pháp quản lý chất lượng.

Từ những kiến thức trên, sinh viên có thể vận dụng vào việc quản lý chất lượng sản phẩm trong công nghệ hóa học.

Tài liệu tham khảo:

- Hà Duyên Tư – Quản lý chất lượng trong công nghiệp thực phẩm – NXB Khoa học và kỹ thuật Hà Nội, 2006.
- Nguyễn Quang Toàn – TQM và ISO 9000 – NXB Thống kê.
- Tiêu chuẩn Việt Nam – Hệ thống quản trị chất lượng và các yêu cầu
- VASEP – Chương trình tập huấn: “Thẩm tra nội bộ hệ thống HACCP” (Training course on “HACCP Internal Verification”)
- QMS Certification Services, Ltd – Khóa học đánh giá nội bộ hệ thống chất lượng theo ISO 9001:2000 (Internal Quality Auditor Training)
- USFDA – Hazard Analysis and Critical Control Point Training Curriculum – 2001

- USFDA – Fish & Fisheries Products Hazards & Controls Guidance – 2001
- USFDA – Sanitation Control Procedures for Processing Fish and Fishery Products – 2000
- USFDA – Good manufacturing practices (GMPs) for the 21st century – food processing, 2004.

5123 THÍ NGHIỆM CHUYÊN ĐỀ CÔNG NGHỆ HÓA HỌC

Môn học giúp sinh viên hiểu được quy trình sản xuất ra một nguyên tố hóa học cụ thể, các phương pháp đánh giá, các thiết bị ứng dụng và ứng dụng vào yêu cầu thực tiễn cuộc sống.

- Giáo trình Thí nghiệm chuyên đề Công nghệ hóa học, Khoa CN Hóa – thực phẩm, Đại học Lạc Hồng, 2009.

5124 THÍ NGHIỆM CHUYÊN ĐỀ HÓA MỸ PHẨM

Môn học giúp cho sinh viên nắm được các quy trình sản xuất một sản phẩm mỹ phẩm và thực tập sản xuất trong quy mô phòng thí nghiệm.

Tài liệu tham khảo:

1. Tài liệu thí nghiệm Hóa mỹ phẩm, Khoa Công nghệ Hóa-Thực phẩm, ĐH Lạc Hồng
2. Vương Ngọc Chính, Giáo trình Hương liệu – mỹ phẩm, ĐHBK TPHCM, 2007.
3. Louis Hồ Tấn Tài, Chất tẩy rửa và sản phẩm chăm sóc cá nhân, Unilever, 2003.
4. H.W.Hibbot, Handbook of cosmetic science, Pergamon Press, 1963.
5. J.B. Wilkinson, P.I.Moore, Harry’s cosmeticology, Longman scientific Technical, 1983.
6. W.W. Myddleton, Cosmetic materials, New York, 1963.
- 7.M.S Balsam, M.M Rieger, S.J.Strianse, Cosmetic science and technology, Vol 1,2,3, 8.Krieger Publishing Company – Malabar Florida, 1992

5125 THÍ NGHIỆM CHUYÊN ĐỀ SILICAT

Môn học giúp sinh viên thực nghiệm và tìm hiểu quy trình sản xuất ra một sản phẩm gốm – vật liệu xây dựng, các phương pháp đánh giá, các thiết bị ứng dụng và ứng dụng vào yêu cầu thực tiễn cuộc sống.

- Sách, giáo trình chính:

Sách, giáo trình chính, vật liệu học – Thí nghiệm chuyên đề vật liệu Silicat - Đại Học Lạc Hồng, 2008.

Sách, giáo trình tham khảo:

- [1] Hóa vô cơ – Nguyễn Đình Soa - Đại Học Bách Khoa TP. HCM, 1998.
- [2] Kỹ thuật sản xuất vật liệu gốm sứ – Đỗ Quang Minh - Đại Học Bách Khoa TP. HCM, 2000.

[3] Đất sét – Nguyễn Đức Thạch – NXB Đồng Nai, 2000.

5126 THÍ NGHIỆM CHUYÊN ĐỀ TỔNG HỢP VÔ CƠ

Thí nghiệm chuyên đề tổng hợp vô cơ giúp sinh viên điều chế ra được một sản phẩm và các ứng dụng cụ thể.

- Sách, giáo trình chính: Tài liệu thí nghiệm chuyên đề tổng hợp vô cơ, Khoa Công nghệ Hóa-Thực phẩm, ĐH Lạc Hồng

- Sách, giáo trình tham khảo:

[1] Hóa vô cơ – Nguyễn Đình Soa – Đại học Bách Khoa TP. HCM, 1998

[2] Động học xúc tác – Mai Hữu Khiêm – Đại học Bách Khoa TPHCM, 2000.

5128 VẬT LIỆU HỌC

Môn học cung cấp cho sinh viên các kiến thức cơ bản về quan hệ giữa tính chất, phạm vi ứng dụng của vật liệu phụ thuộc vào thành phần cấu tạo, cấu trúc và các điều kiện chế tạo chúng. Trên cơ sở trình bày tính chất của các loại vật liệu kỹ thuật: kim loại và hợp kim, gốm, polymer và composite, môn học sẽ giúp cho việc lựa chọn vật liệu phù hợp với yêu cầu sử dụng.

Tài liệu tham khảo:

- Lê Công Dưỡng, Vật liệu học, NXB Khoa Học và Kỹ Thuật, Hà Nội, 1997.
- Nguyễn Văn Dán, Cơ khoa học và công nghệ Vật liệu tiên tiến, Tài liệu lưu hành nội bộ, ĐHBK TP HCM 2004.
- Nguyễn Văn Dán, Công Nghệ Vật Liệu Mới, NXB ĐHQG TP HCM, 2003.
- S.O.Kasap Principles of Electronic Materials and Devices, Mc Graw Hill, 2002
- S.I Zdanova Zudki Crystallu, Izdatelstvor Chemie, 1979.
- H.Gleiter Nanocrystalline Materials, Progress in Materials Science, Vol 33, 1989.
- Mel Schwartz Encyclopedia of Smart Materials, Vol 1 and 2, Wiley- Interscience Publication John Wiley & Sons, Inc 2002.
- Bharat Bhushan (Ed) Springer Handbook of Nanotechnology, Spinger, 2004.
- Introduction à la science des matériaux, Ecole Polytechnique Fédérale de W.Kurz, J.P Mercier, K.Zambelli Lausanne, Suisse, 1987

5132 HÓA HỌC NANO

Bao gồm 4 phần chủ yếu:

- Những kiến thức cơ bản về các loại vật liệu và linh kiện nano, phương pháp chung để chế tạo vật liệu nano: từ trên

xuống (phương pháp nghiền, phương pháp lithography, phương pháp photolithography) hoặc từ dưới lên (phương pháp sol-gel, khử hoá học, lắng đọng hơi hoá học,...)

- Phương pháp chế tạo các vật liệu nano bằng phương pháp hoá học như phương pháp sol-gel (chế tạo vật liệu nano TiO₂ và các vật liệu có kích thước nano trên cơ sở TiO₂ như SiO₂-TiO₂, PVA-TiO₂, Ag-TiO₂, Al-TiO₂,...); phương pháp khử bằng các tác nhân hoá học hoặc vật lý (chế tạo nano vàng, nano bạc); phương pháp đồng kết tủa (chế tạo hạt nano từ); phương pháp lắng đọng hơi hoá học (chế tạo ống than nano).

- Các phương pháp phân tích lý hoá như UV-Vis xác định tính chất quang của các vật liệu nano. Kính hiển vi điện tử quét (SEM), kính hiển vi điện tử truyền qua (TEM), kính hiển vi nguyên tử lực (AFM) xác định hình thái bề mặt tinh thể hoặc hình thái tinh thể cũng như kích thước và sự phân bố kích thước hạt. Phổ X-Ray cho biết cấu trúc tinh thể của vật liệu.

- Các ứng dụng của vật liệu nano: nano TiO₂, nano vàng, nano bạc, nano sắt từ, ống than nano và chấm lượng tử trong nhiều lĩnh vực khác nhau trong khoa học và đời sống

Tài liệu tham khảo:

1. G.B.Sergeev, *Nanochemistry*, Elsevier (2006)
2. Catherine Bréchnignac, Philippe Houdy, Marcel Lahmani, *Nanomaterials and nanochemistry*, European Materials Research Society (2006)
3. Gunter Schmid, *Nanoparticles- From theory to application*, Willey (2004)
4. H.S.Nalwa, *Handbook of Nanostructured Materials and Nanotechnology*, Vol. 1, Academic Press, 2000.
5. Nguyễn Đức Nghĩa, *Công nghệ hoá học nano*, Nhà xuất bản Viện Khoa học và Công nghệ Việt Nam (2007).

5133 XÁC ĐỊNH CẤU TRÚC CÁC HỢP CHẤT HỮU CƠ BẰNG PHƯƠNG PHÁP PHỔ

Môn học Xác định cấu trúc của các hợp chất hữu cơ bằng phương pháp phổ dành cho sinh viên thuộc chuyên ngành Công nghệ hóa học, trang bị cho người học những kiến thức cơ bản về một số loại phổ dùng để xác định cấu trúc các hợp chất hữu cơ, đặc biệt là các hợp chất hữu cơ lập được từ thiên nhiên như: Phổ IR (Infrared), Phổ NMR (Nuclear Magnetic Resonance).

Tài liệu tham khảo:

- Nguyễn Kim Phi Phụng (2005), Phổ NMR sử dụng trong phân tích hữu cơ- Lý thuyết- Bài tập- Bài giải, NXB ĐH Quốc Gia TP. HCM.
- Robert M. Silverstein, Francis X. Webster (1996), *Spectrometric Identification of Organic Compounds*, John Wiley & Sons, Six edition.
- James. V. Cooper (1980), *Spectroscopic Techniques for Organic Chemist*, John Wiley & Sons.

5134 THÍ NGHIỆM CHUYÊN ĐỀ TỔNG HỢP HỮU CƠ

Môn học Thí nghiệm chuyên đề tổng hợp hữu cơ dành cho sinh viên đại học thuộc chuyên ngành Công nghệ Hóa học. Môn học giúp sinh viên củng cố, bổ sung kiến thức cũng như thực hành sản xuất các hợp chất hữu cơ. Môn học còn giúp sinh viên thực hành các kỹ thuật chiết tách, chưng cất, trích ly, sắc ký... trong quy môn phòng thí nghiệm.

Tài liệu tham khảo:

- R. B. Turner, L.I. Conrad - 'Cholesterol, Technology of cholesterol' John Wiley & Sons, New York
- M. Hess - 'Alkaloid chemistry', John Wiley & Sons, New York
- Đặng Vũ Cường - 'Bài giảng dược liệu', Nhà xuất bản Y Học
- Nguyễn Văn Đán, Nguyễn Viết Tự - 'Phương pháp nghiên cứu hóa học cây thuốc', Nhà xuất bản Y Học, Chi nhánh TP. HCM, 1985
- Ngô Văn Thu - 'Hóa học saponin', Trường Đại Học Y Dược TP. HCM, 1990

5135 THÍ NGHIỆM CHUYÊN ĐỀ SẢN XUẤT CHẤT TẨY RỬA

Môn học Thí nghiệm chuyên đề sản xuất các chất tẩy rửa dành cho sinh viên đại học thuộc chuyên ngành Công nghệ Hóa học. Môn học giúp sinh viên củng cố, bổ sung kiến thức cũng như thực hành sản xuất các sản phẩm tẩy rửa như: bột giặt, nước rửa chén, xà phòng bánh, xà phòng từ dầu thực vật, ... Ngoài ra, môn học còn hướng dẫn sinh viên các cách đánh giá, kiểm tra các sản phẩm tẩy rửa.

Tài liệu học tập:

- Xà phòng và các chất tẩy giặt tổng hợp, Nguyễn Quốc Tín, Đỗ Phổ, NXB Khoa học kỹ thuật, 1984.
- Các sản phẩm tẩy rửa và chăm sóc cá nhân, Louis Hồ Tấn Tài, Unilever Việt Nam 1999.
- Hóa keo, Mai Hữu Khiêm, Đại học Bách khoa TPHCM, 1994.
- Tổng hợp hữu cơ hóa dầu, Phan Minh Tân, Đại học Bách khoa TPHCM, 1993.
- Tổng hợp các chất hoạt động bề mặt, Trần Kim Quy, NXB TPHCM, 1989.
- Nonionic surfactants, Martin J. Schick, Marcel Dekker, 1987.
- Applied surfactants, Tharwat F. Tadros, Wiley-VCH, 2005.
- The manufacture of modern detergent powders, Herman de Groot, I. Adami, G. F. Moretti, Academic, 1995.

5137 CÔNG NGHỆ CHẾ BIẾN CÁC SẢN PHẨM DẦU MỎ

- Giới thiệu về khí thiên nhiên và khí dầu mỏ
- Các quá trình công nghệ cơ bản chế biến khí
- Làm sạch khí khỏi các tạp chất cơ học
- Tách condensat
- Khử nước
- Khử acide
- Tách các phân đoạn hydrocarbon
- Tách nitơ, thủy ngân, Heli

5138 KINH TẾ KỸ THUẬT

Môn học nhằm trang bị cho sinh viên những kiến thức cơ bản về kinh tế, vận dụng các kiến thức về kinh tế để tính toán, lựa chọn quy trình công nghệ, máy móc thiết bị một cách hiệu quả. Hiệu quả kinh tế trong sản xuất và đầu tư là nền tảng cho sự phát triển lâu dài và tạo lợi thế cạnh tranh cho doanh nghiệp.

Tài liệu tham khảo:

1. GS Phạm Thu - Khoa Quản Lý Công Nghiệp – Kinh Tế Kỹ Thuật, Phân tích và lựa chọn dự án đầu tư -NXB Thống Kê – 2007
2. TS. Nguyễn Danh Nguyên – Quản lý sản xuất – ĐHBK Hà Nội – 2007
3. TS. Phạm Thu Hà – Quản lý dự án - ĐHBK Hà Nội – 2007
4. TS. Đặng Vũ Tùng -Quản lý công nghệ - ĐHBK Hà Nội – 2007
5. TS Lã Văn Bạt – Quản lý chất lượng - ĐHBK Hà Nội – 2007

5201 CÔNG NGHỆ SẢN XUẤT BÁNH KẸO

Môn học cung cấp cho sinh viên những kiến thức cơ bản về nguyên liệu sử dụng trong công nghệ sản xuất bánh kẹo, các quy trình và thiết bị máy móc sử dụng trong công nghệ sản xuất bánh kẹo, các chỉ tiêu chất lượng của sản phẩm bánh kẹo.

Tài liệu tham khảo:

- Hồ Hữu Long, Kỹ thuật sản xuất kẹo, NXB KHKT, Hà Nội, 1983
- Bùi Đức Hợi, Mai Văn Lễ, Lê Hồng Khanh, Lê Thị Cúc, Lê Ngọc Tú, Hoàng thị Ngọc Châu, Chế biến lương thực (T1); P2: Kỹ thuật sản xuất các loại gạo; P3: Kỹ thuật sản xuất các loại bột, ĐHBK, Hà Nội, 1983
- D Manley, Consultant, UK. Biscuit, cookie and cracker manufacturing manuals, Woodhead Publishing
- E.J. Pyler, Baking science and technology, Siebel Publish

- Edmund W Lussas, Lloyd W. Rooney, Snack foods processing.
- Samuel A. Matz, Cookie and Cracker Technology, The Avi publish

5202 CÔNG NGHỆ SẢN XUẤT DẦU MỠ

Công nghệ sản xuất dầu mỡ là môn học cung cấp cho sinh viên ngành công nghệ thực phẩm những kiến thức chuyên môn về chất béo (về đặc điểm của các nguồn nguyên liệu dầu béo, về một số sản phẩm từ chất béo, về quy trình sản xuất, về ứng dụng và về cách bảo quản các sản phẩm dầu béo...). Bao gồm:

- Cơ sở hoá sinh học chất béo
- Nguyên liệu khai thác
- Kỹ thuật khai thác, Kỹ thuật tinh luyện. Kỹ thuật chế biến
- Quản lý chất lượng
- Các sản phẩm công nghiệp từ dầu béo Axit béo.

Tài liệu tham khảo:

1. Lê Văn Thạch, Chế biến hạt dầu, Nhà xuất bản nông nghiệp.
2. Chu Phạm Ngọc Sơn, Dầu mỡ trong sản xuất và đời sống, NXB thành phố Hồ Chí Minh, 1993.

5203 CÔNG NGHỆ SẢN XUẤT ĐƯỜNG MÍA

Môn học giới thiệu nguyên liệu, sản phẩm, các biến đổi chính, các thiết bị chính trong quy trình sản xuất đường mía. Cân bằng vật chất, xử lý chất thải trong nhà máy sản xuất đường.

Tài liệu tham khảo:

- [1] Nguyễn Ngô và các tác giả, Công nghệ sản xuất đường mía, NXB KHKT, Hà Nội, 1984.
- [2] Tách mật, làm khô, đóng gói, Bảo quản và vận chuyển đường, NXB Nông nghiệp, Hà Nội, 1996
- [3] Bùi Quang Vinh, Phân tích và quản lý hóa học mía – đường. NXB Nông nghiệp, TPHCM. 1998
- [1] E. Hugot, Trịnh Khương biên dịch, Nhà máy đường mía, NXB Nông Nghiệp, TPHCM, 2001
- [2] Chen & Chou, Cane Sugar Handbook, 12th Ed, 1993

5204 CÔNG NGHỆ SẢN XUẤT NƯỚC GIẢI KHÁT

Công nghệ sản xuất nước giải khát là môn học cung cấp cho sinh viên ngành công nghệ thực phẩm những kiến thức thực tế về nguyên liệu, quy trình sản xuất, các thiết bị và sản phẩm, theo từng quy trình sẽ có sản phẩm khác nhau. Bao gồm:

- Nguyên liệu khai thác
- Kỹ thuật sản xuất nước giải khát có gas
- Kỹ thuật sản xuất nước giải khát không gas
- Các hiện tượng hư hỏng trong sản xuất nước giải khát

Tài liệu tham khảo:

- Nguyễn Huỳnh Bạch Sơn Long, Công Nghệ Thực Phẩm, Đại học Lạc Hồng, 2010.
- Lê Ngọc Tú (1998), Hoá sinh công nghiệp, NXB Khoa Học Và Kỹ Thuật
- Lê Văn Việt Mẫn, Công Nghệ Lên Men Thực Phẩm, lưu hành nội bộ

5205 CÔNG NGHỆ BẢO QUẢN VÀ CHẾ BIẾN SỮA

Môn học giới thiệu cho các bạn sinh viên ngành Công Nghệ Hóa – Thực phẩm về thành phần và tính chất của sữa, các phương pháp bảo quản sữa, phân loại sản phẩm và qui trình chế biến (sữa tươi, sữa cô đặc, bột sữa, các sản phẩm lên men, kem sữa, bơ và các sản phẩm khác), máy – thiết bị, các phương pháp kiểm tra các quá trình công nghệ và chất lượng sản phẩm.

Tài liệu tham khảo:

- Công nghệ sản xuất các sản phẩm từ sữa (Tập 1), PGS-TS. Lê Văn Việt Mẫn, NXB ĐH Bách Khoa, 2004
- Giáo Trình Công Nghệ Các Sản Phẩm Sữa, Lâm Xuân Thanh, NXB KHKT, 2001

5206 CÔNG NGHỆ BẢO QUẢN VÀ CHẾ BIẾN THỊT, TRỨNG

Môn học nhằm trang bị cho học viên những kiến thức cơ bản, có hệ thống về phương pháp giết mổ gia súc, cấu tạo và chức năng của thịt trong vai trò sử dụng làm thực phẩm. Các công nghệ bảo quản chế biến thịt tươi và các sản phẩm thịt truyền thống và sản phẩm thịt dạng phương Tây ở qui mô vừa, nhỏ và qui mô công nghiệp. Các kiến thức về vệ sinh an toàn thực phẩm về thịt và sản phẩm thịt. Nguyên lý hoạt động của các loại máy móc thiết bị sử dụng trong chế biến thịt.

Tài liệu tham khảo:

- Chế biến thịt sữa, Nguyễn Ngọc Tuấn, Đại học Bách Khoa TP.HCM, 2007.
- Meat Processing Technology- FAO
- Tài liệu huấn luyện chế biến thịt-cá- Adoff Nessel-Truong Thanh Long

5207 CÔNG NGHỆ BẢO QUẢN VÀ CHẾ BIẾN TRÀ, CÀ PHÊ, THUỐC LÁ

Cung cấp cho sinh viên những kiến thức cơ bản về đặc tính thực vật và thành phần của nguyên liệu trà, cà phê, thuốc lá; các phương pháp bảo quản và công nghệ chế biến các sản phẩm từ trà, cà phê, thuốc lá.

Tài liệu tham khảo:

- Công nghệ chế biến và bảo quản trà, cà phê, thuốc lá, Ths. Nguyễn Huỳnh Bạch Sơn Long, Đại học Lạc Hồng, 2004.

- Cơ sở sinh hóa và kỹ thuật chế biến trà, Tống Văn Hành – NXB TP.HCM, 1985
- Kỹ thuật chế biến cà phê, Hoàng Minh Trang – NXB NN, 1995

5208 CÔNG NGHỆ BẢO QUẢN VÀ CHẾ BIẾN LƯƠNG THỰC

Nội dung chính của môn học gồm 2 phần:

1. Bảo quản lương thực: thành phần, các tính chất lý hóa, sinh hóa của lương thực và các yếu tố ảnh hưởng đến các tính chất đó, các phương pháp bảo quản, kho bảo quản
2. Công nghệ chế biến lương thực: nguyên liệu, sản phẩm, các quá trình công nghệ và quy trình công nghệ các sản phẩm gạo, bánh mì, mì ăn liền, bún khô, tinh bột.

5209 CÔNG NGHỆ CHẾ BIẾN VÀ BẢO QUẢN RAU QUẢ

- Giới thiệu đặc điểm, tính chất nguyên liệu rau quả nhiệt đới được dùng để chế biến công nghiệp
- Các dạng của sản phẩm chế biến từ rau quả và các nguyên tắc cơ bản trong chế biến rau quả
- Những thành tựu mới trong công nghệ chế biến rau quả
- Nguyên tắc cơ bản trong các phương án công nghiệp chế biến rau quả.

Tài liệu tham khảo:

- Công nghệ chế biến và bảo quản rau quả, Ths. Nguyễn Huỳnh Bạch Sơn Long, ĐH Lạc Hồng, 2007.
- Công nghệ chế biến rau quả, Lưu Duẩn, ĐHBK TP.HCM, 1997
- Công nghệ thu hoạch và chế biến rau quả, Quách Đình, Nguyễn Văn Tiếp, Nguyễn Văn Thoa, NXB KHKT Hà Nội, 1996

5210 CÔNG NGHỆ CHẾ BIẾN VÀ BẢO QUẢN THỦY SẢN

Môn học giới thiệu những kiến thức cơ bản về sự biến đổi của các thành phần, tính chất nguyên liệu thủy sản trong kỹ thuật chế biến và bảo quản như sản phẩm thủy sản muối, khô, nước mắm, chín, tẩm gia vị, đông lạnh, đóng hộp, ...

Sau khoá học, sinh viên có kỹ năng tối thiểu trong chế biến, bảo quản và đánh giá chất lượng các sản phẩm thủy sản.

Tài liệu tham khảo:

- Trần Đức Ba, Lê Vi Phúc, Nguyễn Văn Quang, Kỹ thuật chế biến lạnh thủy sản. NXB ĐH-THCN, 1990
- Nguyễn Trọng Cảnh, Đỗ Minh Phụng, Công nghệ chế biến thực phẩm thủy sản, tập 1, 2. NXB Nông nghiệp, 1990
- G.M.Hall, Fish processing technology, 1992

- Fredrick W.Wheaton & Thomas B.A., Processing quatic food products, 1985
- John M.J Kson & Byron M.Shinn. Fundamentals of food canning technology, 1979

5211 CÔNG NGHỆ LÊN MEN THỰC PHẨM

Công nghệ lên men thực phẩm là môn học cung cấp cho sinh viên ngành công nghệ thực phẩm những kiến thức về quy trình công nghệ sản xuất các sản phẩm thực phẩm bằng phương pháp lên men. Bao gồm:

- Công nghệ sản xuất các thực phẩm lên men từ ngũ cốc.
- Công nghệ sản xuất các thực phẩm lên men từ rau quả.
- Công nghệ sản xuất các sản phẩm lên men từ thịt cá.
- Công nghệ sản xuất các sản phẩm lên men từ sữa

Tài liệu tham khảo:

- Lê Văn Việt Mẫn (2005), Công Nghệ Lên Men Thực Phẩm, lưu hành nội bộ.
- Lê Văn Việt Mẫn (2004), Công Nghệ Sản Xuất Các Sản Phẩm Từ Sữa, NXB Đại Học Quốc Gia TP. HCM.
- Nguyễn Trọng Cảnh, Đỗ Minh Phụng (1996), Công Nghệ Chế Biến Thực Phẩm Thủy Sản, tập 2, NXB Nông Nghiệp Hà Nội.

5212 CÔNG NGHỆ SAU THU HOẠCH

Môn học giới thiệu cho các bạn sinh viên ngành Công Nghệ Hóa – Thực phẩm về các biến đổi vật lý, hóa học, sinh học, hóa lý và hóa sinh của các thành phần của nguyên liệu (thực vật, động vật) trong quá trình bảo quản, các kỹ thuật và thiết bị bảo quản sau thu hoạch nhằm mục đích cung cấp nguồn nguyên liệu cho chế biến thực phẩm hoặc cung cấp sản phẩm tươi sống cho người tiêu dùng.

Tài liệu tham khảo:

- [1] Trần Đức Ba, 2006, “Lạnh đông rau quả xuất khẩu”, NXB Đại học Quốc gia.
- [2] Trần Văn Chương, 2000, “Công nghệ bảo quản – chế biến nông sản sau thu hoạch, 2 tập”, NXB Văn hóa dân tộc.
- [3] Nguyễn Mạnh Khải, 2005, “Giáo trình Bảo quản nông sản”, NXB Giáo dục.
- [4] Lê Văn Viễn, 1999, “Công nghệ sau thu hoạch đối với sản phẩm chăn nuôi” NXB Nông nghiệp.
- [5] A. K. Thompson, 2003, “Fruit and Vegetables: Harvesting, Handling and Storage”, Blackwell Publishing Ltd.
- [6] Da-Wen Sun, 2006, “Handbook of Frozen Food Processing and Packaging”, Taylor & Francis Group, LLC.
- [7] Peter Golob, Graham Farrell and John E. Orchard, 2002, “Crop Post-Harvest: Science and Technology”, Volume 1: Principles and Practice, Blackwell Science Ltd, a Blackwell Publishing Company.

[8] Rick Hodges and Graham Farrell, 2004, "Crop Post-Harvest: Science and Technology", Volume 2: Durables Case studies in the handling and storage of durable commodities, Blackwell Science Ltd, a Blackwell Publishing Company.

[9] Ross C. Beier, Suresh D. Pillai, Timothy D. Phillips and Richard L. Ziprin, 2004, "Preharvest and Postharvest Food Safety", Contemporary Issues and Future Directions, Blackwell Publishing and the Institute of Food Technologists

[10] Wim Jongen, 2002, "Fruit and vegetable processing: Improving quality", Woodhead Publishing Ltd.

[11] Zacharias B. Maroulis, 2003, "Food process design", Marcel Dekker, Inc, All Rights Reserved.

[12] V M Wilkinson BSc, PhD, 1998, "Food Irradiation", Woodhead Publishing Ltd.

5213 ĐÁNH GIÁ VÀ KIỂM TRA CHẤT LƯỢNG THỰC PHẨM

Môn học được cấu trúc bởi các phần:

- Chất lượng của sản phẩm thực phẩm
- Chất lượng cảm quan đối với thực phẩm.
- Tính khách quan và vai trò giác quan con người
- Phân loại các phương pháp đánh giá cảm quan
- Mục tiêu, ý nghĩa, nguyên tắc, áp dụng và xử lý số liệu
- Tổ chức, quản lý việc đánh giá cảm quan

Tài liệu tham khảo:

- Hà Duyên Tư (chủ biên), Quản lý và kiểm tra chất lượng thực phẩm, ĐHBKHN, 1996.
- Hà Duyên Tư, Kỹ thuật phân tích cảm quan, NXB KHKT Hà Nội, 2006.
- Ngô Thị Hồng Thư, Kiểm nghiệm thực phẩm bằng phương pháp cảm quan, Tổng cục -Tiêu chuẩn - Đo lường - Chất lượng, 1990.
- Herbert Stone, Joel L SIDEL, 2004, Sensory evaluation practise, Elsevier Academic Press.
- Florence SZTRYGLER, 2003, evaluation sensorielle (Manuel méthodologique), Technique & Documentation- Lavoisier & APRIA

5214 DINH DƯỠNG VÀ AN TOÀN THỰC PHẨM

Phần 1:

- Dinh dưỡng học: cung cấp cho sinh viên các kiến thức cần thiết về nhu cầu và tính cân đối giữa các chất dinh dưỡng trong thức ăn con người.

Phần 2:

- An toàn thực phẩm: đề cập đến nguồn gốc các chất độc có trong thực phẩm và các biện pháp khử độc.

Tài liệu tham khảo:

- Hà Huy Khôi (chủ biên), DINH DƯỠNG HỢP LÝ VÀ SỨC KHỎE, Nhà xuất bản Y học, 1998.

- Vũ Tế Xiển (chủ biên), GIÁO TRÌNH VỆ SINH AN TOÀN THỰC PHẨM, Trường Cao đẳng Công nghiệp Thực phẩm TP.HCM, 2006.

- Barbara M. Lurd, THE MICROBIOLOGICAL SAFETY AND QUALITY OF FOOD, Vol1.2, Aspen Published Inc, 2000.

- Alais C., Linden G., BIOCHIMIE ALIMENTAIRE, Masson, Paris, 1987.

- Stryer.L., BIOCHEMISTRY, 4th edition, W.H. Freeman and company, San Francisco, 1995.

5216 KỸ THUẬT BAO BÌ VÀ PHỤ GIA THỰC PHẨM

PHẦN 1. KỸ THUẬT BAO BÌ THỰC PHẨM

- Định nghĩa, phân loại,

- Chức năng của bao bì thực phẩm là đảm bảo và xác thực chất lượng của nguyên liệu hoặc sản phẩm thực phẩm.

- Những yếu tố tạo nên chức năng bao bì là:

- + Loại vật liệu, đặc tính vật liệu đáp ứng yêu cầu bảo quản các loại nguyên liệu và sản phẩm thực phẩm
- + Cấu trúc các lớp vật liệu và cấu tạo hình dạng bao bì
- + Phương pháp và trang thiết bị chiết rót, đóng kín bao bì.

+ Quy định về nội dung ghi nhãn

+ Ký mã trong quản lý và thương mại quốc tế

+ Những hư hỏng và nguyên nhân

+ Vệ sinh an toàn bao bì thực phẩm

PHẦN 2: PHỤ GIA THỰC PHẨM

- Quy định nhà nước về chất phụ gia thực phẩm

- Các đặc tính hóa lý

- Nguyên tắc - ứng dụng trong công nghệ bảo quản và chế biến thực phẩm.

Tài liệu tham khảo:

- Đống thị Anh Đào, Kỹ thuật bao bì thực phẩm, NXB Đại Học Quốc Gia TP.HCM, 2008 (tái bản)

- Đống thị Anh Đào, Bài tập trắc nghiệm Kỹ thuật bao bì thực phẩm, NXB Đại Học Quốc Gia TP.HCM, 2007

- Hanlon J. F., Paper and paper board, Handbook of Package Engineering, 2nd Edition, McGraw, Hill Inc, New York, 1984.

- M. L. Rooney, Active Food Packaging, Chapman, Hall, 1995.

- Stanley Sacharow, Roger C. Griffin, Principles of food packaging, 2nd edition, Avi publishing company Inc, 1980.

- Wilmer A. Jenkins, James P. Harrington, Packaging Foods with Plastics, Technomic publishing Co, Inc, 1991.

- Norman N. Polter, Food Science, Avi publishing Co, Inc, New York, 1986.

- Bouslead I., Resource Use and Liquid food Packaging, Incpen LonDon, 1993.
- Quy định danh mục các chất phụ gia được phép sử dụng trong thực phẩm, Hà Nội, 2001)
- JIM SMITH, Food Additive User's Handbook, BLACKIE ACADEMIC & PROFESSIONAL

5217 LUẬT VÀ TIÊU CHUẨN THỰC PHẨM

- Cơ cấu quản lý Nhà nước về chất lượng của chuỗi sản xuất thực phẩm, phù hợp với điều kiện phát triển của kinh tế, xã hội.
- Đặc tính, vai trò, nội dung và áp dụng của Pháp Lệnh vệ sinh an toàn thực phẩm
- Nội dung và áp dụng của Quy định vệ sinh an toàn thực phẩm của Thủ tướng chính Phủ ban hành
- Nội dung và áp dụng của các Quy định vệ sinh an toàn thực phẩm của Bộ Y Tế ban hành.

Tài liệu tham khảo:

1. Các quy định Pháp Luật về an toàn vệ sinh lương thực phẩm, NXB chính trị Quốc gia Hà Nội, 2001.
2. Luật Khoa học và Công nghệ, NXB chính trị quốc gia Hà Nội 2000.
3. Vũ Đình Quyền, Hướng Dẫn Thực Hiện Công Tác vệ sinh An Toàn Thực Phẩm, NXB Lao động Xã hội, 2006
4. Luật thủy sản, nhà xuất bản tổng hợp Tp.HCM.

5218 QUẢN LÝ CHẤT LƯỢNG THỰC PHẨM

Môn học trang bị cho người học những kiến thức chung về chất lượng và quản lý chất lượng sản phẩm, bao gồm khái niệm chất lượng, quản lý chất lượng; công cụ quản lý chất lượng; phương pháp quản lý chất lượng.

Từ những kiến thức trên, học viên có thể vận dụng vào việc quản lý chất lượng sản phẩm trong công nghệ hóa học.

Tài liệu tham khảo:

- Hà Duyên Tư – Quản lý chất lượng trong công nghiệp thực phẩm – NXB Khoa học và kỹ thuật Hà Nội, 2006.
- Nguyễn Quang Toàn – TQM và ISO 9000 – NXB Thống kê.
- Tiêu chuẩn Việt Nam – Hệ thống quản trị chất lượng và các yêu cầu
- VASEP – Chương trình tập huấn: “ Thảm tra nội bộ hệ thống HACCP” (Training course on “HACCP Internal Verification”)
- QMS Certification Services, Ltd – Khóa học đánh giá nội bộ hệ thống chất lượng theo ISO 9001:2000 (Internal Quality Auditor Training)
- USFDA – Hazard Analysis and Critical Control Point Training Curriculum – 2001
- USFDA – Fish & Fisheries Products Hazards & Controls Guidance – 2001

- USFDA – Sanitation Control Procedures for Processing Fish and Fishery Products – 2000
- USFDA – Good manufacturing practices (GMPs) for the 21st century – food processing, 2004.

5219 THÍ NGHIỆM CHUYÊN ĐỀ THỰC PHẨM

Môn thí nghiệm chuyên đề công nghệ thực phẩm giới thiệu cho người học những kiến thức cơ bản về nguyên liệu, sản phẩm, các biến đổi chính và các thiết bị chính trong quy trình sản xuất bánh, nước giải khát và thịt cá đóng hộp. Môn học gồm ba phần:

- Phần 1: Thực hành thí nghiệm công nghệ sản xuất bánh.
- Phần 2: Thực hành thí nghiệm công nghệ sản xuất nước giải khát.
- Phần 3: Thực hành thí nghiệm công nghệ chế biến và bảo quản thịt cá.

Tài liệu tham khảo:

- Giáo trình Thí nghiệm chuyên đề thực phẩm, Khoa CN Hóa – Thực phẩm, Đại học Lạc Hồng, 2007.
- Nguyễn Thị Hồng (1998), Bánh Âu – Á, ĐH Sư phạm kỹ thuật Tp.HCM
- Tường Vân (2008), Bánh ngọt cho tiệc trà, NXB Văn hóa Sài Gòn
- Bùi Đức Hợi, Mai Văn Lễ, Lê Hồng Khanh, Lê Thị Cúc, Lê Ngọc Tú, Hoàng Thị Ngọc Châu (1983), Chế biến lương thực (t1); p2: ktsx các loại gạo; p3: ktsx các loại bột, ĐHBK, Hà Nội
- Bảo quản rau quả tươi và bán phế phẩm, Hà Văn Thuyết, Trần Quang Bình, NXB Nông nghiệp, 2000.
- Kỹ thuật sản xuất đồ hộp rau quả, Nguyễn Văn Tiếp – Quách Đĩnh - Ngô Mỹ Văn, NXB Thanh niên, 2000.
- Thành phần dinh dưỡng thức ăn Việt Nam, Viện Dinh Dưỡng -Bộ Y Tế, NXB Y học, 1995
- Trần Đức Ba, Lê Vi Phúc, Nguyễn Văn Quang, Kỹ thuật chế biến lạnh thịt, trứng, NXB ĐH-THCN, 1990
- Nguyễn Trọng Cẩn, Đỗ Minh Phụng, Công nghệ chế biến thực phẩm thịt, trứng, tập 1, 2, NXB Nông nghiệp, 1990
- G.M.Hall, Fish processing technology. 1992
- Fredick W.Wheaton & Thomas B.A., Processing aquatic food products, 1985
- John M.J Kson & Byron M.Shinn. Fundamentals of food canning technology, 1979
- Susanna Tee (2007), Cupcakes, Parragon, UK
- Louise Slade & Harry Levine (2007), , Food Polymer Science Consultancy, Cookie vs Cracker Baking – What's the difference.
- Peter Goff (2004), Guidance and Units - Edexcel Level 3 BTEC Nationals in Food Science and Manufacturing Technology, UK

- D Manley (1998), Consultant, UK. Biscuit, cookie and cracker manufacturing manuals, Woodhead Publishing
- Samuel A.Matz (1978), Cookie and Cracker Technology, The Avi publish

5220 THÍ NGHIỆM ĐÁNH GIÁ CẢM QUAN

Môn học giúp sinh viên ôn lại kiến thức và vận dụng một cách thực tế. Sinh viên phải thuần thục những kỹ năng cơ bản và bắt buộc. Sinh viên sẽ phát huy khả năng, năng khiếu về môn học để nhận biết được những chỉ tiêu của một sản phẩm hoặc nhiều sản phẩm. Bao gồm:

- Nhận biết các vị, màu, mùi cơ bản
- Các phép thử phân biệt
- Phép thử A không A
- Phép thử mô tả
- Phép thử thị hiếu.
- Phép thử cho điểm theo tiêu chuẩn Việt Nam

Tài liệu tham khảo:

- Giáo trình Thí nghiệm cảm quan, Khoa CN Hóa – Thực phẩm, Đại học Lạc Hồng, 2008.
- Hà Duyên Tư (2006), Kỹ Thuật Phân Tích Cảm Quan Thực Phẩm, NXB Khoa Học Và Kỹ Thuật.
- Nguyễn Hoàng Dũng (2006), Thực Hành Đánh Giá Cảm Quan, NXB Đại Học Quốc Gia TP. HCM.
- Đồng Thị Anh Đào, Đánh Giá Cảm Quan, Lưu Hành Nội Bộ

5221 THÍ NGHIỆM HÓA SINH

Môn học giúp sinh viên ôn lại kiến thức và vận dụng một cách thực tế. Sinh viên phải thuần thục những kỹ năng cơ bản và bắt buộc. Giúp sinh viên hiểu sâu và tiến hành thực tế về các phản ứng của protein cụ thể: Biure, Ninhidrin... Giúp sinh viên biết phương pháp vô cơ hoá mẫu để xác định được lượng đạm của một sản phẩm thực phẩm cụ thể bằng phương pháp đơn giản..... Bao gồm:

- Định tính Protein - Định lượng Protein
- Định tính Glucid
- Xác định đường khử, đường tổng bằng phương pháp Bertrand
- Định tính Lipid - Định lượng Lipid
- Định lượng Vitamin C bằng phương pháp hoá học
- Xác định hoạt độ của một số Enzyme
- Giáo trình Thí nghiệm Hóa sinh, Khoa CN Hóa – Thực phẩm, Đại học Lạc Hồng, 2007.
- Trần Bích Lam (2002), Hoá Sinh Công Nghiệp, NXB Giáo Dục.
- Nguyễn Huỳnh Bạch Sơn Long (2002), Thí Nghiệm Hóa Sinh, Lưu hành nội bộ

5222 THÍ NGHIỆM VI SINH

Môn học giúp sinh viên ôn lại kiến thức và vận dụng một cách thực tế. Sinh viên phải thuần thục những kỹ năng cơ bản và bắt buộc. Sinh viên sẽ được quan sát nhận biết được hình dạng vi sinh vật ở các độ phóng đại của kính hiển vi, sẽ đếm được tế bào vi sinh vật bằng buồng đếm.... Bao gồm:

- Chuẩn bị môi trường
- Kỹ thuật gieo cấy, nuôi và quan sát sự phát triển của vi sinh vật
- Phân lập vi sinh vật thuần khiết
- Quan sát vi khuẩn, quan sát nấm men và quan sát nấm mốc
- Xác định Escherichia coli
- Xác định Coliform
- Xác định tổng vi khuẩn hiếu khí
- Xác định tổng nấm men – tổng nấm mốc

Tài liệu tham khảo:

- Giáo trình Thí nghiệm Vi sinh, Khoa CN Hóa – Thực phẩm, Đại học Lạc Hồng, 2007.
- Nguyễn Lâm Dũng, Nguyễn Đình Quyến, Phạm Văn Ty (2002), Vi sinh vật học, NXB Giáo Dục.
- Lê Văn Việt Mẫn, Vi sinh vật học Công Nghiệp, Lưu hành nội bộ
- Võ Viết Phi, Thực hành vi sinh, Lưu hành nội bộ.

5223 THỰC PHẨM CHỨC NĂNG

Nhằm giúp sinh viên hiểu rõ nguồn thực phẩm tự nhiên có nguồn nuôi sống, bồi dưỡng, tái tạo và phát triển cơ thể người; bên cạnh đó còn có chức năng phòng chống bệnh tật và chữa bệnh. Một số loại thực phẩm từ thiên nhiên chỉ được dùng đặc biệt để phòng bệnh và chữa một số bệnh. Phương thức chế biến ảnh hưởng rất lớn đến chức năng chữa bệnh của các thực phẩm này.

Tài liệu tham khảo:

- Bộ Y tế, Cục Quản lý chất lượng vệ sinh an toàn thực phẩm, An toàn thực phẩm dinh dưỡng và phòng chống bệnh ung thư, NXB Y học, 2000, 306p
- GS. TSKH Đái Duy Ban, Lương thực thực phẩm trong phòng chống ung thư, NXB Nông nghiệp, 2002, 200p
- Nguyễn Thiện Luân, Lê Doãn Diên, Phan Quốc Kính, Các loại thực phẩm thuốc và thực phẩm chức năng ở Việt Nam, NXB Nông nghiệp, 1999, 301p
- W. Jeffrey Hurst, Methods of analysis for functional and nutraceuticals, CRC Press, 2002, 385p
- Edward R.Farnworth PhD, Handbook of fermented functional foods, CRC Press, 2003, 389p

5226 VĂN HÓA ĂM THỰC

Môn học giới thiệu về một nền văn hóa ẩm thực mang đầy chất Việt, vô cùng đặc sắc và phong phú của các món ăn,

cách chế biến bảo quản, cách trình bày, và triết lý nhân sinh, tôn giáo trong văn hóa ẩm thực của mỗi dân tộc mỗi thời đại.

Tài liệu tham khảo:

- Xuân Huy (sưu tầm), văn hóa Ẩm thực và các món ăn Việt Nam, NXB trẻ, 2004.
- Phạm Minh Thảo, Việt Nam trên bàn ăn, NXB văn hóa thông tin Hà Nội, 2005.
- GS.TSKH. Trần Ngọc.c Thêm, Ẩm thực Việt Nam từ góc nhìn triết lý âm dương, Tạp chí Dinh dưỡng và Thực phẩm, số 2 và 3, 2007.

5227 VI SINH VẬT HỌC CÔNG NGHIỆP

Môn học vi sinh vật công nghệ là môn học cung cấp cho sinh viên ngành công nghệ thực phẩm những kiến thức chuyên môn về vi sinh vật, cung cấp cho sinh viên những kiến thức cơ bản về hình thái, sinh lý vi sinh vật. Bao gồm:

- Vi sinh vật học đại cương
 - + Dinh dưỡng, sinh trưởng và phát triển ở vi sinh vật.
 - + Trao đổi chất và trao đổi năng lượng ở vi sinh vật
 - + Di truyền học vi sinh vật
- Vi sinh vật thực phẩm
 - + Vi sinh vật – động lực của quá trình lên men trong công nghệ thực phẩm
- Vi sinh vật tác - nhân gây hư hỏng thực phẩm và công nghệ thực phẩm.

Tài liệu tham khảo:

- Nguyễn Lâm Dũng, Nguyễn Đình Quyển, Phạm Văn Ty (2002), Vi Sinh Vật Học, NXB Giáo Dục.
- Lê Văn Việt Mẫn, Vi Sinh Vật Học Công Nghiệp, Lưu hành nội bộ (tài liệu chính).
- Mai Hữu Khiêm, Nguyễn Ngọc Hạnh, Trần Mai Phương, Hoàng Khoa Anh Tuấn, Bài tập hóa lý, NXB Đại học Quốc gia TP. Hồ Chí Minh, 2006.

5229 HÓA SINH

Cung cấp cho sinh viên những kiến thức cơ bản về thành phần hóa học của thực phẩm như protein, glucid, lipid, vitamin, muối khoáng và nước, cũng như khả năng chuyển hóa các thành phần ấy khi chế biến và bảo quản để có biện pháp sử dụng hiệu quả hơn.

Môn học này giúp sinh viên hiểu rõ bản chất sinh hóa của những vật chất sống để có thể vận dụng, lý giải cho các vấn đề của những môn học sau như công nghệ thực phẩm đại cương, công nghệ lên men thực phẩm, công nghệ chế biến và bảo quản rau quả,

Tài liệu tham khảo:

- Hóa sinh công nghiệp, Lê Ngọc Tú & tập thể tác giả ĐH & THCN, Hà Nội, 1977
- Hóa sinh học, Phạm Quốc Thăng, Nguyễn Thị Quỳnh

Anh, ĐHBK HN, 1994

- Hóa học thực phẩm, Lê Ngọc Tú & tập thể tác giả NXB KHKT, Hà Nội, 1994
- Hóa sinh cơ bản, Đồng Thị Thanh Thu

5230 CÔNG NGHỆ BẢO QUẢN HOA TƯƠI

Môn học giới thiệu về khái niệm và cách phân loại hoa, các yêu cầu của điều kiện ngoại cảnh đối với hoa. Giá trị văn hoá tinh thần và thẩm mỹ của cây hoa đối với đời sống con người. Tình hình sản xuất và tiêu thụ cây hoa. Cách thu hoạch, bảo quản và phân phối cây hoa thương phẩm.

Tài liệu tham khảo:

- Trần Hợp, CÂY CẢNH-HOÀ VIỆT NAM, NXB Nông Nghiệp, 2003.
- Đào Thanh Vân, Đặng Thị Tố Nga, CÂY HOA, NXB Nông Nghiệp Hà Nội, 2007.
- Abraham H. Halevy and Shimon Mayak, SENESCENCE AND POSTHARVEST PHYSIOLOGY CUT FLOWERS, Horticulture Reviews Vol I (1979), Vol 2 (1981).
- Tito. J. Rimando, CUTFLOWER PRODUCTION GUIDE, UP. at Los Banoos College, Laguna, 1995.
- FAO, CUT FLOWER PRODUCTION IN ASIA, Regional ofrlice for Asia anh Pacific Bangkok, Thailand, 1998.

5231 KHO TRONG BẢO QUẢN NÔNG SẢN, RAU QUẢ

Môn học cung cấp cho sinh viên những kiến thức cơ bản về nông sản, rau quả và kho bảo quản. Giúp sinh viên có kiến thức tổng thể hơn về vấn đề bảo quản nông sản, rau củ quả, từ đó áp dụng vào việc bảo quản thực tế. Bao gồm:

- Những tính chất cơ bản của nông sản và rau củ quả.
- Sự dịch chuyển ẩm và thông thoáng trong kho bảo quản.
- Tính toán kho bảo quản.
- Trang thiết bị, vật tư dùng trong bảo quản

Tài liệu tham khảo:

- Vũ Quốc Trung, Lê Thế Ngọc (2000), Sổ tay kỹ thuật bảo quản lương thực, NXB khoa học và kỹ thuật.
- Trần Văn Chương (2000), Công nghệ bảo quản – chế biến nông sản sau thu hoạch, 2 tập, NXB văn hóa dân tộc.
- Nguyễn Mạnh Khải (2005), Giáo trình bảo quản nông sản, NXB giáo dục.
- Giáo trình kỹ thuật bảo quản nông sản, NXB ĐH Nông Nghiệp Hà Nội.

5232 KỸ THUẬT TRỒNG RAU MẦM

Môn học trang bị cho người học những kiến thức về kỹ thuật trồng và chăm sóc các loại rau mầm, kỹ thuật thu hoạch và bảo quản rau mầm sau thu hoạch. Bao gồm nội dung:

- Tình hình sản xuất và tiêu thụ sản phẩm rau mầm trên Thế Giới và Việt Nam.
- Những lợi ích của rau mầm.
- Tính chất của rau mầm
- Các phương pháp trồng rau mầm (trên giá thể sạch, thủy canh, khí canh).
- Quy trình trồng một số loại rau mầm cụ thể.
- Một số bệnh thường gặp trong sản xuất và kỹ thuật chăm sóc rau mầm.
- Thu hoạch và bảo quản rau mầm.
- Dụng cụ, vật tư, trang thiết bị.

Tài liệu tham khảo:

- Trần Thị Kim Ba (2006), Giáo trình trồng rau, ĐH Cần Thơ.
- Tạ Thu Cúc (2010), Giáo trình Kỹ thuật trồng rau, Trường Nông Nghiệp Hà Nội.
- Nguyễn Văn Thắng, Trần Khắc Thi (1996), Sổ tay người trồng rau, NXB nông nghiệp.
- Bộ nông nghiệp và phát triển nông thôn (2007), Quyết định số 106/2007/QĐ-BNN-Quy định về quản lý sản xuất và kinh doanh rau an toàn, Bộ nông nghiệp và phát triển nông thôn, Hà nội.
- Kỹ thuật trồng rau mầm, Trung tâm khuyến nông khuyến lâm TP HCM.
- Quản lý bệnh hại trên rau mầm (2012), chi cục bảo vệ thực vật TP HCM.

6001 AN TOÀN LAO ĐỘNG.

Môn học nhằm trang bị cho sinh viên những kiến thức cơ bản về an toàn lao động, chủ động đề ra các biện pháp ngăn ngừa tai nạn tích cực. Tai nạn có thể phòng ngừa, do đó phương pháp hiệu quả để phòng ngừa tai nạn lao động chính là huấn luyện và đào tạo để tránh được các hành vi không an toàn.

- Khoa học bảo hộ lao động - PGS Phan Đình Đệ NXBGD 2003.
- Bảo hộ lao động - Nguyễn An Lương - NXB Lao động 2006.
- Kỹ thuật an toàn điện- Đinh hạnh thung - NXB Lao động 2002.
- Giáo trình huấn luyện về an toàn nghề nghiệp cho lao động nước ngoài - IOSH.GOV.TW
- Kỹ thuật an toàn điện - Ts Nguyễn Đình Thắng, Ts Nguyễn Minh Chúc - Nxb ĐHBKHN
- Kỹ thuật an toàn trong sử dụng và cung cấp điện - Ts Nguyễn Xuân Phú (chủ biên) - NXB KHKT, 2003

6005 KỸ THUẬT PHẢN ỨNG

Trên cơ sở các môn Quá trình & Thiết bị thủy cơ, Các Quá trình và Thiết bị Truyền nhiệt, Các quá trình và thiết bị truyền khối, môn Kỹ thuật phản ứng trang bị cho sinh viên ngành công nghệ hóa học, Thực phẩm và Môi trường: cơ sở khoa học để thực hiện các phản ứng hóa học trong Công nghệ Hóa học & Thực phẩm cũng như Công nghệ Môi trường. Nêu cấu tạo và nguyên lý hoạt động, ưu nhược điểm và lĩnh vực sử dụng ... của các thiết bị phản ứng. Đồng thời, đưa ra các phương pháp tính toán thiết kế những thiết bị này. Ở mỗi chương có tập rượt bằng những ví dụ và bài tập, nhằm giúp cho sinh viên vận dụng và hiểu rõ hơn phần lý thuyết, liên hệ với thực tế sản xuất. Trên cơ sở đó sinh viên sẽ:

- Lựa chọn qui trình công nghệ và thiết bị phù hợp để tiến hành các quá trình công nghệ hóa học, thực phẩm và môi trường, tìm ra khâu yếu trong dây chuyền để cải tiến;
- Xác định điều kiện tối ưu để vận hành thiết bị, nhằm nâng cao năng suất thiết bị và chất lượng sản phẩm, giảm giá thành;
- Tính toán, thiết kế các thiết bị phản ứng ở điều kiện tối ưu;
- Tiến hành những thí nghiệm cần thiết phục vụ thiết kế, phục vụ sản xuất và triển khai công nghệ;

Tài liệu tham khảo:

- Nguyễn Bin - Các quá trình và thiết bị trong Công nghệ Hóa - Thực phẩm, tập 4, NXB KH □ KT Hà Nội, 2005, 304 tr.
- Ngô Thị Nga Kỹ thuật phản ứng, NXB: KH - KT, Hà nội 2004, 251 tr.
- Nguyễn Hoa Toàn Kỹ thuật phản ứng Hóa học, NXB: KH - KT, Hà nội 2004, 323 tr.
- Đỗ Văn Đài ... Sổ tay quá trình và thiết bị công nghệ hóa chất, tập 1 & 2 NXB: KH - KT, Hà nội 1999.
- Lever R. Chemical Reactors, Gulf Pub. Com. Houston Texas 2002, 236 p.
- R. K. Sinnott Chemical Engineering, vol. 6, Planta Tree, 1999, 1045 p.

6006 QUÁ TRÌNH THIẾT BỊ CHUYÊN KHỐI

Môn học nhằm trang bị cho sinh viên những kiến thức cơ bản về các quá trình truyền khối và vấn đề ứng dụng trong tính toán thiết kế và qui trình vận hành những thiết bị truyền khối trong công nghiệp hóa chất, thực phẩm và dầu khí như: thiết bị hấp thụ, thiết bị hấp phụ, thiết bị chưng cất và chưng luyện, thiết bị sấy và thiết bị trích ly. Trong môn học này, sinh viên được làm quen với nhiều ví dụ và bài tập thực hành tính toán, ứng dụng thực tế.

- Trịnh Văn Dũng, Truyền khối, Đại học Lạc Hồng, 2009.

- Đỗ Văn Đài và các đồng sự, Cơ sở các quá trình và thiết bị công nghệ hóa học, NXB: KH – KT, Hà nội, 1999, 242 tr.
- Nguyễn Bin, Tính toán quá trình và thiết bị công nghệ hóa – thực phẩm, NXB: KH – KT, Hà nội 2001, 331 tr.
- Đỗ Văn Đài và các đồng sự, Sổ tay các quá trình và thiết bị công nghệ hóa học, tập I và II, NXB: KH – KT, Hà nội 1999, 630 tr. & 448 tr.
- Võ Văn Bang, Các quá trình và thiết bị trong công nghiệp hóa chất và thực phẩm, ĐHKT TP. HCM, 1994, 324 tr.
- Nguyễn Văn Lụa, Kỹ thuật sấy vật liệu, ĐHBK TP. HCM, 1994, 245 tr.
- Ernest E. Ludwig Design for Chemical and Petrochemical Plants, Houston, Texas, vol. 2, 232 p.
- Coulson & Richardson's Chemical Engineering, Vol. 6, Planta Tree, 1999, 1045 p.
- Nicholas P. Chopey Handbook of Chemical Engineering Calculation, McGRAW – HILL, 1994.
- Ю. И. Дытнерский Процессы и и Апараты Химической Технологии, М: Химия , том 2, 1995, 368 с.
- А. Н. Плановский, В. М. Рамм, С. З. Каган Процессы и Апараты Химической Технологии, М: Госхимиздат, 1962, 313 с.
- И. Н. Белоглагов Твердофазные Экстракторы, Ленинград: Химия, 1985, 240 с.
- С. Ф. Тимашев Физико – Химия Мембранных Процессов М: Химия, 1988, 237 с.

6008 THÍ NGHIỆM HÓA ĐẠI CƯƠNG

Môn Thí Nghiệm Hoá Học Đại Cương trang bị cho người học những kiến thức cơ bản, kỹ năng thực hành trong phòng thí nghiệm, nhận biết và hiểu được cách sử dụng các dụng cụ trong phòng thí nghiệm. Ngoài ra môn học còn cung cấp cho người học biết cách xác định khối lượng nguyên tử, phân tử, đương lượng; cách chuẩn độ, nhận biết tính chất lý hoá của một số chất hoá học, biết được hiệu ứng nhiệt khác nhau của các phản ứng khác nhau, tìm hiểu khả năng dẫn điện của các dung dịch điện ly.

- Thực tập hoá đại cương B – Võ Duy Thanh – Võ Văn Bé – từ sách Trường Đại Học Khoa Học Tự Nhiên.
- Thí nghiệm hoá đại cương – Trường Đại Học Bách Khoa TP. Hồ Chí Minh.
- Thực hành hoá học đại cương – Nguyễn Đức Chung – Nhà xuất bản Đại Học Quốc Gia TP. Hồ Chí Minh.
- Hoá học đại cương – Nguyễn Đức Chung – Nhà xuất bản Đại Học Quốc Gia TP. Hồ Chí Minh.
- Hoá đại cương – Nguyễn Đình Soa – Nhà xuất bản Đại Học Quốc Gia TP. Hồ Chí Minh.
- Thực hành hoá học đại cương – Hà Thị Ngọc Loan –

Nhà xuất bản Giáo Dục.

6009 THÍ NGHIỆM HÓA LÝ

Cũng cố những kiến thức lý thuyết Hóa lý đã học, các khái niệm về dung dịch phân tử, dung dịch điện ly, cân bằng pha, cân bằng hóa học, hấp phụ, dung dịch keo, và động học phản ứng. Giúp sinh viên hiểu và vận dụng các kiến thức đã học ở môn học Hóa lý I và Hóa lý II vào thực tế.

- Nguyễn Thị Phương Thoa - Thực tập Hóa lý - Nhà xuất bản Đại học Quốc Gia Thành phố Hồ Chí Minh, 04/2002.
- Giáo trình thực tập Hóa Lý – Khoa CNSH – MT biên soạn.

6010 THÍ NGHIỆM HÓA PHÂN TÍCH

Môn học giúp sinh viên có thể nắm được các phương pháp phân tích cơ bản trong phòng thí nghiệm, phục vụ cho việc thực hành và nghiên cứu sau này.

- Thí nghiệm hoá phân tích – Đại học Bách khoa TP. HCM
- Hướng dẫn thực hành phân tích định lượng – Đại học KHTN TP.HCM
- Giáo trình phân tích định lượng- Lê Xuân Mai, Nguyễn Bạch Tuyết – ĐHBK TP. HCM
- Cơ sở lý thuyết phân tích định lượng – Tập 2 - A.P.Keskov

6011 THÍ NGHIỆM QUÁ TRÌNH THIẾT BỊ

Môn TN QTTB giúp sinh viên tìm hiểu về các loại thiết bị trong thực tế, nắm bắt và hiểu biết về nguyên tắc hoạt động của các thiết bị trong công nghệ môi trường. Ngoài ra môn học còn giúp sinh viên khảo sát sự chảy của nước ở dạng pilot trong một hệ thống ống dẫn có đường kính khác nhau và có lưu lượng kế, màng chắn, ventury cùng các bộ phận nối ống như: cút, van, chữ T. Giúp sinh viên khảo sát khả năng truyền nhiệt ở các chế độ chảy khác nhau của thiết bị truyền nhiệt...

- Bộ môn máy & thiết bị, Giáo trình thí nghiệm Quá trình & Thiết bị, Trường Đại học Bách Khoa TP. HCM.
- Vũ Văn Tảo và Nguyễn Cảnh Cầm, Thủy lực tập 1 – Nhà xuất bản Đại học và THCN 1978.
- Tập thể giảng viên bộ môn cơ lưu chất, giáo trình cơ lưu chất, trường Đại học Kỹ thuật - bộ môn cơ lưu chất, 1997.
- Trần Chấn Chinh và Lê Thị Minh Nghĩa, cơ học chất lỏng kỹ thuật tập 1. nhà xuất bản giáo dục – 1996.
- Bộ môn quá trình và thiết bị hóa công trường Đại học Bách Khoa Hà Nội, sổ tay quá trình & thiết bị công

- nghe hóa chất - Tập 1, 2. Nhà xuất bản khoa học & kỹ thuật, Hà Nội 1982.
- Thiết bị truyền nhiệt và chuyển khối - Nguyễn Văn May – Nhà xuất bản khoa học và kỹ thuật.
 - Hóa kỹ thuật - Phạm Nguyên Chương – Nhà xuất bản khoa học và kỹ thuật.
 - Công nghệ xử lý nước thải – Trần Văn Nhân, Ngô Thị Nga – Nhà xuất bản Khoa học và Kỹ thuật.
 - Hấp phụ và trao đổi ion trong kỹ thuật xử lý nước & nước thải – Lê Văn Cát – Nhà xuất bản Thống kê.
 - Xử lý nước thải – Trịnh Xuân Lai – Nhà xuất bản Xây dựng

6013 THỰC TẬP KỸ THUẬT

Giúp sinh viên tìm hiểu một quy trình sản xuất trong lĩnh vực Công Nghệ Sinh Học; thu thập các số liệu thực tế sản xuất nhằm củng cố cho những kiến thức đã học.

Qua đợt thực tập này, sinh viên phải biết được vai trò của người kỹ sư tương lai trong việc điều hành và quản lý ở một đơn vị sản xuất: nắm được các nguyên lý vận hành thiết bị sản xuất, vận dụng các kiến thức đã học để giải thích các vấn đề trong quy trình sản xuất cơ bản, ...

6014 THỰC TẬP THAM QUAN

Giới thiệu các hệ thống xử lý nước, xử lý khí, xử lý chất thải rắn trong sản xuất công nghiệp, trong sinh hoạt. Ứng dụng công nghệ sinh học trong xử lý môi trường, sinh học được phẩm và thực phẩm, công nghệ nuôi cấy mô tế bào.

- Tùy thuộc vào tính chất sản xuất của công ty hoặc xí nghiệp mà cán bộ hướng dẫn liên hệ để xin đi tham quan, xin tài liệu và gửi cho sinh viên đọc trước. Đồng thời giới thiệu các tài liệu tham khảo liên quan.

6017 HÓA SINH

Cung cấp những kiến thức cơ bản về thành phần hoá học của hệ thống sống và nguyên lý các quá trình chuyển hoá các chất trong cơ thể sống: protein và hoạt tính xúc tác, các chất cung cấp năng lượng cho cơ thể và quá trình chuyển hoá chúng, axit nucleic và quá trình truyền thông tin di truyền trong hệ thống sống, hoocmon, cơ chế phân tử điều hoà các quá trình trao đổi chất.

- Lê Ngọc Tú- Hoá Sinh Công Nghiệp- NXB Khoa Học Kỹ Thuật, Hà Nội, 1997.
- Phạm Thị Trân Châu, Trần Thị Ang- Hoá Sinh học- NXB Giáo Dục, 1992.

6018 THÍ NGHIỆM HÓA SINH

Môn học này giúp sinh viên củng cố kiến thức ở môn lý thuyết Hóa Sinh, vận dụng được những kiến thức cơ bản

của các phản ứng hóa sinh vào thực tiễn.

- Lâm Thị Kim Châu, Thực tập lớn sinh hóa, Đại học Khoa Học tự Nhiên TPHCM, 2000.
- Nguyễn Huỳnh Bạch Sơn Long, Thí nghiệm hóa sinh, Đại Học Lạc Hồng, 2002
- Nguyễn Văn Mùi, Thực hành hóa sinh học, NXB Đại học quốc gia Hà Nội, 2001

6019 HÓA HỌC MÔI TRƯỜNG

Môn học trang bị cho sinh viên các kiến thức cơ bản về hóa học môi trường: không khí, đất, nước, chất thải rắn và chất thải nguy hại. Các quá trình biến đổi các chất trong các thành phần nói trên. Mối tương quan giữa các tác nhân ô nhiễm trong môi trường. Các phương pháp giám sát, đánh giá cơ bản các tác nhân ô nhiễm. Một số phương pháp xử lý ô nhiễm bảo vệ môi trường.

- Đặng Kim Chi, Hóa Học Môi Trường, NXBKHKHKT Hà Nội, 1998
- Stanley E. Manahan, Environmental chemistry, Sixth Edition, Lewis Publishers, 1994.
- Nigel Brunce, Environmental chemistry, Second Edition, University of Guelph, Canada, 1994.
- Lê Trình, Quan trắc và kiểm soát ô nhiễm môi trường nước, NXBKHKHKT Hà Nội, 1997.

6020 THÍ NGHIỆM HÓA HỌC MÔI TRƯỜNG

Môn học này nhằm giúp sinh viên rèn luyện kỹ năng thực hành môn học “Kỹ thuật xử lý nước thải”, qua đó giúp sinh viên nhanh chóng nắm bắt những nội dung và kỹ thuật thao tác cơ bản về hóa học môi trường, ứng dụng cho phân tích mẫu nước, giúp kiểm soát ô nhiễm và đánh giá hiệu quả các công trình xử lý.

- PGS.TS Nguyễn Văn Phước, Nguyễn Thị Kim Phượng. Giáo trình Kỹ thuật xử lý chất thải công nghiệp. NXB Xây dựng
- Nguyễn Văn Phước (chủ biên), Nguyễn Thị Thanh Phượng, Phan Xuân Thanh. Thí nghiệm hóa kỹ thuật môi trường. NXB ĐH Quốc gia TP. HCM, 2005.

6021 HÓA PHÂN TÍCH

Môn học hóa phân tích dành cho sinh viên cao thuộc chuyên ngành Công Nghệ Sinh Học, trang bị cho người học những kiến thức cơ bản: Cơ sở lý thuyết của phân tích định lượng, phân tích định tính. Bao gồm:

- Nhập môn phân tích.
- Kỹ thuật phân tích thể tích.
- Sự cân bằng trong dung dịch điện ly.
- Phản ứng tạo phức.
- Phản ứng oxi hóa khử.

- Cơ sở hóa học phân tích, A.P.kreskov, nhà xuất bản đại học và giáo dục chuyên nghiệp Hà Nội, 1990. Tập1
- Cơ sở hóa học phân tích, A.P.kreskov, nhà xuất bản đại học và giáo dục chuyên nghiệp Hà Nội, 1990.Tập2
- Cân bằng ion trong hóa phân tích, Nguyễn Thanh Khuyến, Nguyễn Thị Xuân Mai, Tủ sách trường ĐHKHTH TpHCM, 2000.

6023 TRUYỀN NHIỆT

Môn học bao gồm các nội dung:

- Lựa chọn qui trình công nghệ và thiết bị phù hợp để tiến hành các quá trình công nghệ hoá học, thực phẩm và môi trường, tìm ra công đoạn yếu trong quy trình để cải tiến;
- Xác định điều kiện tối ưu để vận hành thiết bị, nhằm nâng cao năng suất thiết bị và chất lượng sản phẩm, giảm giá thành;
- Tính toán, thiết kế các thiết bị ở điều kiện tối ưu
- Tiến hành những thí nghiệm cần thiết để phục vụ thiết kế, phục vụ sản xuất và triển khai công nghệ

Tài liệu tham khảo:

- Trịnh Văn Dũng, Truyền nhiệt, Đại học Lạc Hồng, 2009.
- Phạm Văn Toàn, Đỗ Văn Đài và các tác giả khác, Cơ sở các quá trình và thiết bị công nghệ Hóa học, NXB KH □ KT, Hà nội 2005, 274 tr.
- Phạm Văn Bôn, Quá trình và Thiết bị Công nghệ Hóa học, tập 2 Truyền nhiệt, NXB ĐHQG TP. HCM 2007, 453 tr.
- Hoàng Kim Cơ, Tính toán kỹ thuật nhiệt lò công nghiệp, tập 1 & 2, NXB KH – KT, Hà nội 1985, 227 & 178 Tr.
- Nguyễn Đức Lợi, Kỹ thuật lạnh, NXB KH – KT, Hà nội 2000, 342 tr.
- Nguyễn Bin, Tính toán quá trình, thiết bị trong công nghệ hóa chất và thực phẩm, tập 1, NXB KH – KT, Hà nội 2000, 351 tr.
- Đỗ Văn Đài, Sổ tay quá trình và thiết bị công nghệ hóa chất, tập 1 & 2 NXB KH – KT, Hà nội 1999.
- Ernest E. Ludwig Design for Chemical and Petrochemical Plants, vol. 2, Gulf Pub. Com. Houston Texas 1998, 236 p.
- R. K. Sinnott Chemical Engineering, vol. 6, Planta Tree, 1999, 1045 p.
- Ю. И. Дыгнерский Процессы и Аппараты Химической Технологии, М: Химия, 1999 г., 367 с.
- А. Н. Плановский, В. М. Рамм, С. З. Каган Процессы и Аппараты Химической Технологии, М: Госхимиздат, 1962, 847 с.

- К. Ф. Павлов, П. Г. Романков. А. А. Носков Примеры и Задачи по Процессов и Аппаратов Химической Технологии, Л: Химия, 1978 г., 551 с.

6024 ĐỒ ÁN MÔN HỌC QUÁ TRÌNH THIẾT BỊ

Thực hiện đồ án môn học quá trình thiết bị, sinh viên ngành kỹ thuật môi trường làm quen với công việc tính toán thiết kế một thiết bị cụ thể trong hệ thống xử lý chất thải: khí thải, nước thải, chất thải rắn sinh hoạt và công nghiệp. Trong đó, sinh viên được rèn luyện khả năng ứng dụng các kiến thức được học từ các môn học khác trong một công trình cụ thể. Trong đồ án môn học, sinh viên cần tính toán công nghệ và thiết kế thiết bị chính, tính toán các thiết bị phụ; ước tính giá thành của công trình. Theo hướng dẫn của giáo viên hướng dẫn

6101 ANH VĂN CHUYÊN NGÀNH CN MÔI TRƯỜNG

Môn học cung cấp một số từ ngữ chuyên ngành nhằm bước đầu phục vụ cho việc đọc và tham khảo tài liệu, bên cạnh đó củng cố ngữ pháp tiếng Anh. Việc luyện tập đọc hiểu và dịch tài liệu giúp sinh viên làm quen với những tài liệu chuyên ngành cần thiết trong học tập và nghiên cứu.

- Hans – Joachim Jordening and Josef Winter Wiley (2005), environment Biotechnology,
- Christopher W. Kaplan and Christopher L. Kitts (2003), Bacterial Succession in a Petroleum Land Treatment Unit, USA.
- Man Yee Kin (2001), The Potential for Bioremediation in Hong Kong Waters, Degree of Master of Science in Environmental Management at the University of Hong Kong.
- Holger Kirchmann & Wasiyhun Ewnetu (1998), Biodegradation of petroleum-based oil wastes through composting.
- Naim Kosaric(2001), Biosurfactants and Their Application for Soil Bioremediation.

6102 CÔNG NGHỆ SẢN XUẤT SẠCH HƠN

Môn học gồm những nội dung chính: tính hợp lý và cấp thiết của việc thực hiện SXSH của các công ty, xí nghiệp. Phương pháp đánh giá lợi ích thu được từ một dự án SXSH, pháp kiểm toán môi trường cũng như phương pháp đánh giá vòng đời sản phẩm (Life-Cycle Assessment – LCA). Trong phần phụ lục cũng trình bày các kết quả thu được từ các mô hình trình diễn SXSH tại VN cũng như một số nước trên thế giới. Sinh viên thực hiện lập dự án SXSH cho một nhà máy cụ thể nào đó.

- Tài liệu hướng dẫn sản xuất sạch hơn. Trung tâm sản xuất sạch Việt Nam, Bộ Giáo dục và Đào tạo, 2000

- “Sử dụng năng lượng tiết kiệm và hiệu quả ở Việt nam”, Bộ KH-CN-MT, 12/1997
- Nguyễn Đình Huân. Sản xuất Sạch hơn, Đại Học Bách Khoa Đà Nẵng
- “Cleaner Production Training”, IVAM Environmental Research, 1998

6103 CÔNG NGHỆ SINH HỌC MÔI TRƯỜNG

Cung cấp những kiến thức cơ bản về sinh học phân tử, sinh học tế bào, các phương pháp xử lý nước thải & chất thải rắn có liên quan đến sự trao đổi chất của vi sinh vật.

- Nguyễn Đức Lương- Công nghệ sinh học môi trường, tập 1- NXB ĐHQG.TPHCM,2003
- Nguyễn Đức Lương- Công nghệ sinh học môi trường, tập 2- NXB ĐHQG.TPHCM,2003
- Nguyễn Đức Lương- Công nghệ sinh học - NXB ĐHQG.TPHCM,2001
- Mc. Graw- Hill book, solid wastes engineering principle and management issues, London, New York, 1997.
- C.P. Leslie Grady J.R. Glen T. Daigger, Henry Lim, Biological wastewater treatment, Marce Dekker, Inc. New York, Basel, HongKong, 1999.

6104 ĐÁNH GIÁ RỦI RO VÀ TÁC ĐỘNG MÔI TRƯỜNG

Môn học nhằm cung cấp cho học viên ngành Môi trường những kiến thức cơ bản về đánh giá rủi ro môi trường liên quan đến việc đánh giá định tính, định lượng của rủi ro đến sức khỏe con người và môi trường do sự hiện diện hoặc sử dụng các vật liệu gây ô nhiễm. Môn học đưa ra mô hình đánh giá rủi ro môi trường cụ thể, giới thiệu vị trí quan trọng của đánh giá rủi ro môi trường trong ISO 14000, đồng thời cung cấp các ứng dụng nghiên cứu thực tiễn và điển hình trong đánh giá rủi ro môi trường.

- Scott.J Callan, Janet N. T. - Environmental Risk Analysis - Harourt, Inc –2000
- Environmnetal Risk Assessment Dealing with uncertainty in Environmental Impact Assessment, ADB - No.7 – 1991.
- Alois Schafer – Environmental Risk Assessment for Tropical Ecosystem – Volumes 1,2,3 – Center for Environmnet Research University OD Saarland Saarbrucken, 1998.
- HMSO – A guide to Risk Assessment and Risk Management for Environmnetal protection – Crown copyright, 1995.

6105 ĐỘC HỌC MÔI TRƯỜNG

Giới thiệu các dạng độc chất, hành vi, các biến đổi các

chất trong các môi trường thành phần, những ảnh hưởng của độc chất lên con người và sinh vật. Các khái niệm, các mức độ LD50, LC50 của các loại độc chất cũng như con đường gây độc cũng được mô tả. Các loại độc chất hóa học, sinh học, chiến tranh, phóng xạ, kim loại nặng cũng được giới thiệu để làm quen.

- Lê Huy Bá . Độc học Môi trường. NXB ĐHQG TP HCM, 2000
- Peter Calow. Handbook of Ecotoxicology. Blakwell sciences. Inc. Cambridge, 1993
- Robert H. et al. Handbook of poisoning . Appleton & Landge. Connecticut, 1996
- Ruchirawat, M. Environmental toxicology. Vol 1 , UNDP., Bangkok, 1997
- Ruchirawat, M. Environmental toxicology. Vol 2 , UNDP., Bangkok, 1997

6106 GIS ĐẠI CƯƠNG

Môn học cung cấp những khái niệm căn bản về hệ thống thông tin địa lý và các mô hình của một hệ thống thông tin địa lý, tiến trình hình thành và phát triển khoa học thông tin địa lý. Môn học cũng cung cấp những phương pháp mới để biểu diễn các đối tượng không gian trong một hệ thống thông tin địa lý, mỗi đối tượng trong không gian được biểu diễn như những điểm, đường, vùng trong hệ thống thông tin địa lý. Dữ liệu trong một hệ thống thông tin địa lý được cấu trúc gồm dữ liệu không gian và dữ liệu thuộc tính được liên kết với nhau trong một hệ cơ sở dữ liệu.

- Trần Vĩnh Phước, GIS đại cương - Phần lý thuyết.
- Trần Vĩnh Phước, GIS Một số vấn đề chọn lọc - NXB Giáo dục. 2001
- Nguyễn Kim Lợi, Ứng dụng GIS trong quản lý tài nguyên thiên nhiên, NXB Nông nghiệp, Tp.HCM, 2006
- Nguyễn Tác An, Tống Phước Hoàng Sơn, Sử dụng hệ thống thông tin địa lý - GIS trong quản lý tổng hợp vùng ven bờ, NXB Đại học Quốc gia Tp.HCM, 2004
- Trần Vĩnh Phước và cộng sự, GIS đại cương phần thực hành, NXB Đại học Quốc gia Tp.HCM, 2004
- Keith C.Clarke, Getting started with Geographic Information System - Pentice Hall. 1999
- Stan Aronoff, Geographic Information Systems: A management Perspective - WDL Publications. 1993
- Steven C.Chapara – Mc Graw – Hill International Editions. Civil Engineering Series, Surface water quality modeling.

6110 ISO 14000 & KIỂM TOÁN MÔI TRƯỜNG

Môn học nhằm trang bị cho sinh viên những kiến thức cơ bản trong tiến trình kiểm toán môi trường, cách định lượng chất thải phát tán vào trong môi trường, đưa ra biện

pháp giảm thiểu chất thải, đặc biệt là chất thải nguy hại trong sản xuất.

- Đặng Xuân Toàn, Trần Ứng Long. Hướng dẫn Kiểm toán giảm thiểu chất thải. UNDP & UNIDO. 1999
- Bộ KHHCN&MT. 1998. TCVN ISO 14001-1998: Hệ thống quản lý môi trường – Quy định và hướng dẫn sử dụng.
- Lawrence B.Cahill. Environmental Audits, 7th Edition. Government Institutes, Rockville, Maryland. 1996.
- Michael D.LaGrega, Phillip L.Buckingham, Jeffrey C.Evans . Hazardous Waste Management. McGraw-Hill. 1994.

6111 KINH TẾ MÔI TRƯỜNG

Môn học nhằm trang bị cho sinh viên những kiến thức cơ bản về kinh tế và môi trường, mối tương quan giữa sự tăng trưởng kinh tế và phát triển bền vững, các công cụ kinh tế trong quản lý tài nguyên và kiểm soát ô nhiễm, và các phương pháp xác định giá trị môi trường.

- PGS. TS Hoàng Xuân Cơ. Giáo Trình Kinh Tế Môi Trường. Nhà XB Giáo Dục – 2005.
- PGS. TS Nguyễn Đức Khiển. Kinh Tế Môi Trường. Nhà XB Xây Dựng Hà Nội – 2002.
- Barry C.Field. Environmental Economics. McGraw-Hill, 1997
- Daniel W.Bromley. The Handbook of Environmental Economics. Blackwell Handbooks in Economics. 1995.
- E.Kula. Economics of Natural Resources, the Environment and Policies. Chapman & Hall, 1997.
- Henk Folmer, H.Landis Gabel & Hans Opschoor. Principles of Environmental and Resource Economics. Edward Elgar Publishing Ltd., 1997.

6112 KỸ THUẬT XỬ LÝ NƯỚC CẤP VÀ NƯỚC THẢI

Học phần cung cấp các kiến thức về các loại nguồn nước, các chỉ tiêu đánh giá chất lượng nước, công trình thu nước. Thành phần, tính chất nước thải. Các phương pháp hoá học, vật lý, sinh học thường dùng để xử lý nước.

- Lê Dung. Công trình thu nước, Trạm bơm cấp thoát nước. Nhà xuất bản Xây dựng 1999
- Nguyễn Ngọc Dung. Xử lý nước cấp. Nhà xuất bản Xây dựng 1999
- Trịnh Xuân Lai. Tính toán thiết kế các công trình trong hệ thống cấp nước sạch. Nhà xuất bản Khoa học và Kỹ thuật 1999
- Trung tâm đào tạo ngành nước & môi trường. Sổ tay xử lý nước. Nhà xuất bản xây dựng 1999.
- Trần Hiếu Nhuệ. Thoát nước và xử lý nước thải công nghiệp, NXB Khoa học và Kỹ thuật Hà Nội, 1999.

- Trần Văn Nhân, Ngô Thị Nga. Giáo trình công nghệ xử lý nước thải. NXB Khoa học và Kỹ thuật Hà Nội, 1999.
- Hoàng Huệ. *Xử lý nước thải*. NXB Xây Dựng Hà Nội, 2005

6113 KỸ THUẬT XỬ LÝ Ô NHIỄM KHÔNG KHÍ

Môn học giới thiệu về các chất gây ô nhiễm không khí, nguồn gốc và tác hại của chúng; Các yếu tố khí tượng ảnh hưởng đến sự phát tán chất ô nhiễm trong không khí và phương pháp tính toán sự lan truyền chất ô nhiễm; Nguyên lý và các biện pháp xử lý bụi; các thiết bị xử lý bụi cơ bản như buồng rửa khí, cyclon, lọc bụi túi vải, lọc bụi tĩnh điện...; Nguyên lý xử lý khí thải bao gồm các phương pháp hấp thụ, hấp phụ, nhiệt, xúc tác, xử lý các chất khí ô nhiễm đặc trưng như SO₂, NO_x, VOC...

- Trần Ngọc Chấn. Ô nhiễm không khí và xử lý khí thải tập 1, 2, 3. Nhà xuất bản Khoa học và Kỹ thuật. Hà Nội 2001.
- Hoàng Kim Cơ. Kỹ thuật lọc bụi và làm sạch khí. Nhà xuất bản Giáo dục. Hà Nội, 1999.
- Hoàng Thị Hiền, Bùi Sĩ Lý. Thông gió. Nhà xuất bản Xây dựng. Hà Nội, 2004.
- Phạm Ngọc Đăng. Môi trường không khí. Nhà xuất bản Khoa học và Kỹ thuật. Hà Nội, 2003.
- Phạm Ngọc Đăng. Quản lý môi trường đô thị và khu công nghiệp. Nhà xuất bản Xây dựng. Hà Nội, 2002.
- Hoàng Thị Hiền, Bùi Sĩ Lý. *Bảo vệ môi trường không khí*. Nhà xuất bản Xây dựng. Hà Nội, 2007.

6114 MÔ HÌNH HOÁ VÀ ĐIỀU KHIỂN QUÁ TRÌNH CÔNG NGHỆ MÔI TRƯỜNG

Môn học này nhằm cung cấp cho sinh viên các kiến thức cơ bản về mô hình hóa môi trường và các mô hình máy tính áp dụng để dự báo và kiểm soát ô nhiễm bảo vệ môi trường.

Học phần bao gồm các phần:

- Mô hình chất lượng nước mặt: mô hình hóa sự thay đổi của BOD và oxy hòa tan trong dòng sông và hồ chứa; sự phú dưỡng hóa, sự phân bố các chất độ hại và kim loại nặng trong nguồn nước mặt.
- Mô hình khuếch tán các chất ô nhiễm trong nước ngầm.
- Giới thiệu mô hình chất lượng nước mặt QUAL2E (US.EPA).
- Mô hình khuếch tán ô nhiễm trong môi trường không khí.
- Giới thiệu mô hình khuếch tán ô nhiễm không khí ngắn hạn ISCST2 (US.EPA).
□ Jerald, L. S., Environmental Modeling: Fate and Transport of Pollutants in Water, Air, and Soil, John Wiley & Sons, Inc., 1996.

- ☐ Chan, T.N., Ô Nhiễm Không Khí và Xử Lý Khí Thải: Tập 1: Ô Nhiễm Không Khí và Tính Toán Khuếch Tán Chất Ô Nhiễm, Nhà xuất bản Khoa Học Kỹ Thuật, 2002.
- ☐ Philip, B. B., Hanadi, S. R., Charles J. N., Ground Water Contamination: Transport and Remediation, Prentice Hall, Inc., Singapore – 1994.
- ☐ Steven, C. C., *Surface water quality modeling*, McGraw-Hill, Singapore, 1997.

6115 QUẢN LÝ MÔI TRƯỜNG ĐÔ THỊ VÀ KHU CÔNG NGHIỆP

Môn học này nhằm cung cấp cho sinh viên kiến thức tổng hợp về quản lý môi trường đô thị và khu công nghiệp và bảo vệ môi trường. Các vấn đề ô nhiễm môi trường nghiêm trọng của các hoạt động đô thị và khu công nghiệp tác động sức khỏe con người và hệ môi trường sinh thái. Môn học cũng giới thiệu các tiêu chuẩn, các qui định pháp lý trong bảo vệ môi trường và các công cụ để quản lý các nguồn thải gây ô nhiễm môi trường từ khu đô thị và khu công nghiệp. Quản lý hệ thống các thành phần của đô thị và khu công nghiệp như quản lý chất thải rắn, chất thải nguy hại, quản lý môi trường nước, không khí, tiếng ồn...vv.Thúc đẩy thực hiện các biện pháp giảm thiểu các nguồn thải và tiến tới chiến lược phát triển bền vững, hướng tới xây dựng và phát triển một làng sinh thái trong đô thị và một số khu công nghiệp sinh thái sạch và xanh với mức độ phát sinh chất thải là thấp nhất.

- United Nations Environment Programme, Industry and Environment, (UNDP) “The Environmental Management of Industrial Estate”, 1997.
- GS, TS Phạm Ngọc. Đăng, Quản Lý Môi Trường Đô Thị và Khu Công Nghiệp, 2000.
- Carl Bartone, Janis Bernstein, Josef Leitmann, and the World Bank, Strategic options for Managing in Urban Environment, Policy consideration for “Urban Environmental Management in Developing Countries” Publish for the Urban Managing Program by World Bank, Washington D.C, 1994.
- Urban Environmental Management guidelines, Thailand, “Introduction Principables and Strategies of Urban Environmental Management”. Urban Environmental Guidelines Project, Bangkok, Thailand, 1998.

6117 QUẢN LÝ VÀ XỬ LÝ CHẤT THẢI RẮN ĐỘC HẠI

Môn học này nhằm cung cấp cho sinh viên ngành Kỹ thuật Môi trường các kiến thức về hệ thống quản lý và xử lý chất thải rắn. Bao gồm:

- Nguồn gốc, thành phần chất thải rắn

- Tính chất của chất thải rắn
- Hệ thống thu gom, và lưu trữ chất thải rắn
- Trung chuyển và vận chuyển chất thải rắn
- Các phương pháp xử lý chất thải rắn
- ☐ GS.TS. Trần Hiến Nhuệ, TS. Ứng Quốc Dũng, TS. Nguyễn Thị Kim Thái. Quản lý CTR. NXB Xây dựng.
- ☐ PGS.TS Nguyễn Văn Phước, Nguyễn Thị Kim Phượng. Giáo trình Kỹ thuật xử lý chất thải công nghiệp. NXB Xây dựng.
- ☐ Bộ xây dựng, 1999. “Chiến lược quốc gia về quản lý CTR đô thị và KCN đến năm 2020”.
- ☐ Nguyễn Kim Thái. “Sinh thái học và bảo vệ môi trường”. NXB Xây Dựng, 1999.

6120 THÍ NGHIỆM XỬ LÝ CHẤT THẢI

Môn học giúp sinh viên hiểu và vận dụng các kiến thức đã học ở môn học chuyên ngành về môi trường vào thực tế.

- Giáo trình thực tập Xử lý chất thải – Khoa CNSH – MT biên soạn.
- Công nghệ xử lý nước thải – Trần Văn Nhân, Ngô Thị Nga – Nhà xuất bản Khoa học và Kỹ thuật.
- Xử lý nước thải – Trịnh Xuân Lai – Nhà xuất bản Xây dựng.
- Xử lý nước thải đô thị và công nghiệp. Tính toán thiết kế công trình – Lâm Minh Triết - ĐHQGTP.HCM.
- QT&TB trong CNHH kỹ thuật xử lý khí thải CN (tập 13) - Nguyễn Văn Phước – NXB KT. TP. HCM.
- Công nghệ xử lý rác thải và chất thải rắn - Nguyễn Xuân Nguyên – NXB khoa học kỹ thuật.

6121 THỦY ĐỘNG LỰC HỌC MÔI TRƯỜNG

Môn học đề cập đến các phương pháp cơ học đối với lưu chất được áp dụng để xử lý môi trường, dạng khí thải và nước thải; cũng như khả năng cung cấp khí sạch và nước sạch.

- Bộ môn: Máy và thiết bị - Quá trình và thiết bị trong công nghiệp hóa học, Tập 1 với quyển 1 và quyển 2.
- Trần Văn Nhân - Ngô Thị Hà - Giáo trình xử lý nước thải - NXB Khoa học và kỹ thuật, Hà Nội 1999

6123 THÍ NGHIỆM VI SINH VẬT KỸ THUẬT MÔI TRƯỜNG

Cung cấp cho sinh viên các kiến thức và các thao tác cơ bản trong nghiên cứu vi sinh vật như: môi trường nuôi cấy, phương pháp khử trùng, kỹ thuật thao tác vô trùng...

- Nguyễn Lâm Dũng, Nguyễn Đình Quyến, Phạm Văn Ty (2004), Vi sinh vật học, Nxb. Giáo Dục.
- Lê Duy Linh (2001), Thực tập vi sinh cơ sở, Nxb. Đại Học Quốc Gia TP. Hồ Chí Minh.

6124 ỨNG DỤNG GIS TRONG MÔI TRƯỜNG

Môn học đặc biệt đi sâu vào phân tích khả năng ứng dụng GIS trong quản lý môi trường thông qua việc khai thác các tính chất của đối tượng đã được thiết kế và cài đặt trong cơ sở dữ liệu. Thông qua môn học giúp các sinh viên tiếp cận với các phần mềm GIS có khả năng ứng dụng trong môi trường. Môn học giúp sinh viên có khả năng ứng dụng GIS trong môi trường theo từng chuyên đề cụ thể

- Trần Vĩnh Phước, GIS đại cương - Phần lý thuyết.
- Trần Vĩnh Phước, GIS Một số vấn đề chọn lọc - NXB Giáo dục. 2001
- Nguyễn Kim Lợi, Ứng dụng GIS trong quản lý tài nguyên thiên nhiên, NXB Nông nghiệp, Tp.HCM, 2006
- Nguyễn Tác An, Tổng Phước Hoàng Sơn, Sử dụng hệ thống thông tin địa lý - GIS trong quản lý tổng hợp vùng ven bờ, NXB Đại học Quốc gia Tp.HCM, 2004
- Trần Vĩnh Phước và cộng sự, GIS đại cương phần thực hành, NXB Đại học Quốc gia Tp.HCM, 2004
- Keith C.Clarke, Getting started with Geographic Information System - Pentice Hall. 1999
- Stan Aronoff, Geographic Information Systems: A management Perspective - WDL Publications. 1993
- Steven C.Chapara – Mc Graw – Hill International Editions. Civil Engineering Series, Surface water quality modeling.
- Robert A.Pastorok, Steven M.Bartell, Scott Ferson, Lev R.Ginzburg; Ecological Modeling in Risk Assessmet; Lewis Publishers, 2002.
- David W.Rich, PhD; Relational Management and display of site Evironmental data; Lewis Publisher, 2002.
- Steven C.Chapara – Mc Graw – Hill International Editions. Civil Engineering Series, Surface water quality modeling.

6125 VI SINH VẬT KỸ THUẬT MÔI TRƯỜNG

Môn học giúp sinh viên có ý thức về sự tồn tại của vi sinh vật trong tự nhiên, vai trò của vi sinh vật đối với môi trường (sự phân hủy của các chất trong môi trường, ứng dụng vi sinh vật trong xử lý chất thải cũng như biết được tác hại của các vi sinh vật gây bệnh trong môi trường để từ đó tìm cách phòng tránh các bệnh tật do vi sinh vật gây nên). Hình thành ý thức bảo vệ môi trường của sinh viên.

- Đỗ Hồng Lan Chi – Lâm Minh Triết. Vi sinh vật môi trường. NXB Đại Học Quốc Gia TP. Hồ Chí Minh
- Nguyễn Lâm Dũng – Nguyễn Đình Quyển - Phạm Văn Ty. Vi sinh vật học. NXB Giáo Dục
- Nguyễn Đức Lượng, Nguyễn Thị Thùy Dương. Công

nghệ sinh học môi trường. Tập 1,2. NXB Đại Học Quốc Gia TP. Hồ Chí Minh, 2003.

- Lâm Minh Triết. *Vi sinh vật trong nước thải*. NXB Đại Học Quốc Gia TP. Hồ Chí Minh.

6127 DỤNG CỤ ĐO

Môn học giới thiệu cho người học những kiến thức cơ bản về những khái niệm, cấu tạo, nguyên lý hoạt động của một số loại thiết bị đo cơ bản xác định các thông số vật lý và hóa học như: nhiệt độ, áp suất, lưu lượng, mức chất lỏng và vật liệu rời, thành phần hợp chất ... Người học có thể sử dụng, lắp đặt và sửa chữa các thiết bị đo.

- Bài giảng môn học chuyên đề Dụng Cụ Đo – PTS. Trần Văn Ngũ – Đại Học Bách Khoa TP. Hồ Chí Minh.
- Bộ lao động – thương binh và xã hội – tổng cục dạy nghề - dự án giáo dục kỹ thuật và dạy nghề (VTEP).

6128 QUẢN LÝ TÀI NGUYÊN VÀ MÔI TRƯỜNG

Môn học *Quản lý tài nguyên và môi trường* nhằm cung cấp cho sinh viên những kiến thức cơ bản về tài nguyên thiên nhiên, tầm quan trọng của tài nguyên thiên nhiên đối sự phát triển kinh tế và xã hội, và các vấn đề quản lý nguồn tài nguyên thiên nhiên, quản lý môi trường. Sinh viên sẽ nắm bắt các hiểu biết cơ bản về tài nguyên và môi trường ở Việt Nam và trên thế giới, vấn đề ô nhiễm môi trường và các thể chế liên quan đến việc bảo vệ tài nguyên thiên nhiên và môi trường ở Việt Nam.

Giáo trình cũng bao gồm các vấn đề thực tế về bảo vệ và phát triển nguồn tài nguyên thiên nhiên hiện có ở Việt Nam. Đặc biệt, giáo trình cung cấp các kiến thức cơ bản về các kinh nghiệm và kỹ thuật quản lý tài nguyên và môi trường ở các nước phát triển trên thế giới.

Các triển vọng và các bài học quốc tế về quản lý tài nguyên, quản lý môi trường cũng được đề cập ở phần cuối của giáo trình. Chương cuối của giáo trình có tác dụng cung cấp cho sinh viên các hướng tiếp cận và các giải pháp thực tiễn nhằm xây dựng chiến lược và kế hoạch quốc gia về quản lý tài nguyên và môi trường ở Việt Nam.

- Cunningham, W.P. và Saigo, B.W. (2001). Environmental Science: A Global Concern.6th Edition. International Edition. New York, McGraw Hill Companies, Inc.
- Lê Trình. (1997). Quan trắc và Kiểm soát Ô nhiễm Môi trường nước. Nxb Khoa học và Kỹ thuật.
- Phạm Song, Nguyễn Bá Trinh và Vũ Văn Hiếu. (1996). Công nghệ cung cấp nước sạch và vệ sinh môi trường. Nxb Khoa học và Kỹ thuật.
- Lê Huy Bá - Quản lý môi trường trong Nông lâm Ngư nghiệp. NXB NN 1996.
- Lê Huy Bá - Quản trị môi trường cơ bản. NXB ĐHQG TP HCM 2000

- Mather A S & K Chapman, Environmental Resources. Longman Sciences & Technic. London, 1995
- FAO - Quản lý tài nguyên rừng công cộng. NXB. Nông nghiệp, 1996.

6201 ANH VĂN CHUYÊN NGÀNH – CN SINH HỌC

Môn học cung cấp một số từ ngữ chuyên ngành nhằm bước đầu phục vụ cho việc đọc và tham khảo tài liệu, bên cạnh đó củng cố ngữ pháp tiếng Anh. Việc luyện tập đọc hiểu và dịch tài liệu giúp sinh viên làm quen với những tài liệu chuyên ngành cần thiết trong học tập và nghiên cứu.

- Hans – Joachim Jordening and Josef Winter Wiley (2005), environment Biotechnology,
- **Christopher W. Kaplan and Christopher L. Kitts (2003)**, Bacterial Succession in a Petroleum Land Treatment Unit, USA.
- Man Yee Kin (2001), The Potential for Bioremediation in Hong Kong Waters, Degree of Master of Science in Environmental Management at the University of Hong Kong.
- Holger Kirchmann & Wasihun Ewnetu (1998), Biodegradation of petroleum-based oil wastes through composting.
- Naim Kosaric(2001), *Biosurfactants and Their Application for Soil Bioremediation*.

6203 CÔNG NGHỆ CHẾ BIẾN ĐỒ UỐNG VÀ SỮA

Môn Công nghệ chế biến đồ uống và sữa dành cho sinh viên chuyên ngành công nghệ sinh học, trang bị cho người học những nguyên lý chung trong công nghệ sinh học để áp dụng thực tiễn trong các ngành sản xuất hiện đại:

- Sản xuất các sản phẩm từ sữa
- Sản xuất đồ uống

Ngoài ra môn học còn cho thấy được sự đa dạng các sản phẩm được chế biến từ các nguyên liệu đơn giản trong cuộc sống như: sữa bò, đại mạch, lúa mì, gạo, nho...

- ☐ Lê Văn Việt Mẫn (2006), CNSX các sản phẩm từ sữa và thức uống-tập 2, NXB Đại Học Quốc Gia TP.HCM
- ☐ Bùi Ái (2008), công nghệ lên men ứng dụng trong công nghệ thực phẩm, NXB Đại Học Quốc Gia TP.HCM
- ☐ Đồng Thị Thanh Thu, sinh hoá ứng dụng, NXB Đại Học Quốc Gia TP.HCM
- ☐ Lâm Xuân Thanh (2008), Công nghệ các sản phẩm sữa, NXB Khoa Học và Kỹ thuật

6204 CÔNG NGHỆ GEN

Cung cấp cho sinh viên các kiến thức về Công Nghệ Gen: sinh tổng hợp DNA, RNA và protein; tách chiết DNA và

RNA, PCR...

- Đái Duy Ban (2006), Công nghệ gen, Nxb. Khoa Học và Kỹ Thuật.
- Phạm Thành Hồ (1998), Sinh học đại cương, Nxb. Đại học Khoa Học Tự Nhiên Tp. Hồ Chí Minh.

6206 CÔNG NGHỆ NUÔI CÂY MÔ

Giúp sinh viên có kiến thức về kỹ thuật nuôi cấy mô và chọn giống cây trồng, ứng dụng vào công tác giống – cây trồng.

- Dương Công Kiên, nuôi cấy mô thực vật (tập 1), NXB Đại học Quốc gia Thành phố Hồ Chí Minh.
- Dương Công Kiên, nuôi cấy mô thực vật (tập 2), NXB Đại học Quốc gia Thành phố Hồ Chí Minh.
- Dương Công Kiên, nuôi cấy mô thực vật (tập 3), NXB Đại học Quốc gia Thành phố Hồ Chí Minh.
- Nguyễn Công Nghiệp, Trồng hoa lan, NXB trẻ.
- Vũ Văn Vụ, Vũ Thanh Tâm, Hoàng Minh Tấn, Sinh lí học Thực vật, NXB Giáo dục.

6214 CÔNG NGHỆ TẾ BÀO

Giúp sinh viên có kiến thức cơ bản về ngành công nghệ tế bào. Nội dung, môn học bao gồm:

- Giới thiệu cấu trúc và chức năng của tế bào sinh vật.
- Công nghệ sinh học tế bào thực vật, người và động thực vật.
- Mô tả các kỹ thuật, thao tác thực hiện và ứng dụng công nghệ tế bào trong thực tiễn.
 - ☐ Phạm Thành Hồ, nhập môn công nghệ sinh học, nxb Giáo Dục.
 - ☐ Nguyễn Đức Lượng, sinh học đại cương (tập 1, 2), nxb Đại học Quốc gia Thành phố Hồ Chí Minh.
 - ☐ Bùi Trang Việt, Sinh học tế bào, nxb Đại học Quốc gia Thành phố Hồ Chí Minh.
 - ☐ W.D.Phillip và T.J.Chilton, sinh học (tập 1,2),nxb Giáo Dục.
 - ☐ Nguyễn Như Hiền, công nghệ sinh học (tập 1,2), nxb Giáo Dục.
 - ☐ Dương Công Kiên, nuôi cấy mô thực vật (tập 1), nxb Đại học Quốc gia Thành phố Hồ Chí Minh.

6216 SINH LÝ NGƯỜI VÀ ĐỘNG VẬT

Trong chương trình đào tạo đại học ngành công nghệ sinh học, bộ môn Sinh Lý Người Và động Vật đóng vai trò rất quan trọng, cung cấp cho sinh viên những kiến thức cơ bản về cơ chế của các quá trình sống ở người và động vật. Môn học bao gồm các nội dung kiến thức về cấu tạo, chức năng và cơ chế hoạt động của các hệ cơ quan trong cơ thể như: hệ thần kinh, hệ tuần hoàn, hệ tiêu hóa, hệ bài tiết, hệ hô hấp.... Sự phối hợp hoạt động của các hệ cơ quan

trong cơ thể nhằm đảm bảo sự thống nhất trong cơ thể sống. Các đặc điểm cấu tạo của mỗi hệ cơ quan phù hợp với chức năng và sự thích nghi của cơ thể với các yếu tố tác động của môi trường.

- Nguyễn Đình Dậu, Nguyễn Chi Mai, Trần Thị Việt Hồng. Sinh lý học người và động vật. ĐH Khoa Học Tự Nhiên, ĐHQG TP. HCM
- Trịnh Hữu Hằng, Đỗ Công Huỳnh. Sinh lý người và động vật. NXB Đại học Quốc Gia Hà Nội, 2006.
- Nguyễn Đức Hưng. Sinh lý học người và động vật. Đại học Nông Lâm – Huế
- Lê Quang Long và cộng sự. Bài giảng Sinh lý người và động vật. NXB ĐHQG Hà Nội.

6217 SẢN PHẨM CÔNG NGHỆ SINH HỌC VÀ THỊ TRƯỜNG

Môn học cung cấp các kiến thức cơ bản về sản phẩm công nghệ sinh học, tình hình sản xuất và tiêu thụ các sản phẩm công nghệ sinh học trên thế giới và Việt Nam.

- Ramamohan R.T.V.S., 2007. Economics of biotechnology. New age intermational publisher.

6218 SINH HỌC PHÂN TỬ

Cung cấp cho sinh viên các kiến thức cơ bản về sinh học phân tử: tính ổn định và những biến động của DNA, sự phiên mã, sự dịch mã, sự điều hòa biểu hiện của gen...

- Hồ Huỳnh Thùy Dương (1998), Sinh học phân tử, Nxb. Giáo Dục.
- Phạm Thành Hồ (1998), Sinh học đại cương, Nxb. Đại học Khoa Học Tự Nhiên Tp. Hồ Chí Minh.

6219 THÍ NGHIỆM CÔNG NGHỆ LÊN MEN

Cung cấp cho sinh viên kiến thức và khả năng thực hành một số công nghệ lên men. Qua đó, sinh viên nắm được những thao tác cơ bản trong nghiên cứu và điều hành sản xuất.

- Nguyễn Lâm Dũng và CTV. Thí nghiệm vi sinh vật học 1, 2, 3. Nhà xuất bản KHKT, 1987.
- Nguyễn Đức Lượng và CTV. Thí nghiệm vi sinh vật học thực phẩm - ĐHBK, 1994.
- Peter F. S., Allian W., Stephen J. H. Principles of fermentation technology. Butterworth Heinemann, 1998.
- A.H. Rouse - FOOD MICROBIOLOGY.

6221 THÍ NGHIỆM NUÔI CÂY MÔ

Môn học giúp sinh viên pha chế môi trường cho sự tăng trưởng và phát triển của mô tế bào thực vật trong ống nghiệm. Quan sát được khả năng tái sinh, tăng trưởng và

phát triển của mô tế bào và cây con hoàn chỉnh. Thành thực kỹ năng nuôi cấy vô trùng in vitro mô tế bào và các cơ quan thực vật. Có khả năng thực hiện vi nhân giống và nuôi cấy trong ống nghiệm một số loại cây thương mại trong phòng thí nghiệm.

- Dương Công Kiên, Nuôi cấy mô thực vật (tập 1), nxb Đại học Quốc gia Thành phố Hồ Chí Minh.
- Dương Công Kiên, Nuôi cấy mô thực vật (tập 2), nxb Đại học Quốc gia Thành phố Hồ Chí Minh.
- Dương Công Kiên, Nuôi cấy mô (tập 3), nxb Đại học Quốc gia Thành phố Hồ Chí Minh.
- Nguyễn Công Nghiệp, Trồng hoa Lan, nxb trẻ.

6222 THÍ NGHIỆM CÔNG NGHỆ HỢP CHẤT THIÊN NHIÊN

Cũng cố kiến thức về hóa học các hợp chất thiên nhiên, giúp sinh viên phân lập các hợp chất thiên nhiên, biết được kỹ thuật phân tích, chiết xuất, tinh chế các hợp chất thiên nhiên.

- Giáo trình thí nghiệm tách chiết hợp chất thiên nhiên – khoa CNSH – MT biên soạn.
- Đỗ Chung Võ, Vũ Ngọc Lộ, Những cây tinh dầu Việt Nam – Khai thác, chế biến, ứng dụng, NXB Khoa học và Kỹ thuật Hà Nội, 1996.
- Nguyễn Năng Vinh, Kỹ thuật khai thác và sơ chế tinh dầu, NXB Nông nghiệp, 1978.
- Đỗ Tất Lợi, Tinh dầu Việt Nam, NXB Y học TP.HCM, 1985.
- Nguyễn Văn Đàn, Nguyễn Viết Tựu, Phương pháp nghiên cứu hóa học cây thuốc, NXB Y học TP.HCM, 1985.
- Lê Ngọc Thạch, Tinh dầu, NXB Đại học Quốc gia TP.Hồ Chí Minh, 2003

6223 THÍ NGHIỆM VI SINH VẬT

Cung cấp cho sinh viên các kiến thức và các thao tác cơ bản trong nghiên cứu vi sinh vật như: môi trường nuôi cấy, phương pháp khử trùng, kỹ thuật thao tác vô trùng...

- Nguyễn Lâm Dũng, Nguyễn Đình Quyến, Phạm Văn Ty (2004), Vi sinh vật học, Nxb. Giáo Dục.
- Lê Duy Linh (2001), Thực tập vi sinh cơ sở, Nxb. Đại Học Quốc Gia TP. Hồ Chí Minh.

6225 VI SINH VẬT

Cung cấp cho sinh viên các kiến thức cơ bản về vi sinh vật học: lịch sử phát triển của vi sinh vật học, các đặc điểm đặc trưng của tế bào vi sinh vật, các nhóm vi sinh vật, vi sinh vật gây bệnh...

- Nguyễn Lâm Dũng, Nguyễn Đình Quyến, Phạm Văn Ty (2004), Vi sinh vật học, Nxb. Giáo Dục.

- Phạm Thành Hồ (1998), Sinh học đại cương, Nxb. Đại Học Khoa Học Tự Nhiên TP. Hồ Chí Minh.

6230 THÍ NGHIỆM CÔNG NGHỆ THỰC PHẨM

Môn Thí nghiệm Công Nghệ Chế Biến Thực Phẩm dành cho sinh viên thuộc chuyên ngành công nghệ sinh học. Môn học này giúp người học củng cố kiến thức ở môn lý thuyết, vận dụng được những kiến thức cơ bản của ngành công nghệ sinh học vào thực tiễn.

Ngoài ra môn học còn giúp sinh viên thấy được sự liên hệ của các công nghệ hóa – sinh học trong ngành chế biến thực phẩm, từ đó người học có thể xây dựng được các qui trình công nghệ chế biến lương thực – thực phẩm.

- Thí nghiệm Công Nghệ Thực Phẩm, PGS.TS Nguyễn Thọ
- Thực tập lớn Sinh Hóa; Lâm Thị Kim Châu, Nguyễn Thượng Lệnh, Văn Đức Chí; Nxb ĐHQG TP. HCM.

6232 CÔNG NGHỆ SINH HỌC ĐẠI CƯƠNG

Môn “Công nghệ sinh học đại cương” trang bị cho sinh viên những khái niệm và nguyên lý cơ bản về công nghệ sinh học, công nghệ sinh học tế bào, công nghệ sinh học phân tử, công nghệ sinh học vi sinh vật, công nghệ sinh học thực vật và động vật, công nghệ protein - enzym. Qua đó, sinh viên sẽ làm quen một số kỹ thuật và trang thiết bị thường sử dụng trong ngành công nghệ sinh học. Môn học còn giới thiệu một số lĩnh vực ứng dụng của công nghệ sinh học.

- Phạm Thành Hồ, 2006. Nhập môn công nghệ sinh học. Nhà xuất bản giáo dục.
- Lewin B., 2004. Gene VIII. Pearson Prentice Hall Pearson Education, Inc.
- Ban Từ điển-NXB Khoa học và Kỹ thuật. 2002. Từ điển Bách khoa Sinh học. NXB Khoa học và Kỹ thuật, Hà Nội.
- Bains W., 2003. Biotechnology from A to Z. Oxford University Press Inc. New York, USA.
- Lawrence E., 1995. Henderson's Dictionary of Biological Terms. 7th ed. Longman Group Ltd. Singapore.
- Ratledge C. and Kristiansen B., 2002. Basic Biotechnology. Cambridge University Press, UK.
- Singleton P. and Sainsbury D., 2001. Dictionary of Microbiology and Molecular Biology. 3rd ed. John Wiley & Sons, Ltd. UK.
- Walker J.M. and Rapley R., 2002. Molecular Biology and Biotechnology. 4th ed. The Royal Society of Chemistry, Cambridge, UK..

6233 SINH LÝ THỰC VẬT

Sinh viên sẽ được bổ sung thêm kiến thức về các hoạt động sinh lý của giới thực vật: từ tế bào đến sự sinh trưởng và phát triển. Nhìn chung, môn học bao gồm:

- Sinh lý tế bào thực vật
- Các quá trình sinh trưởng và phát triển của thực vật: trao đổi chất, quang hợp, hô hấp...
- Sự phân hóa cơ quan từ tế bào đến cơ quan hoàn chỉnh
- Trần Văn Minh, 1999, Công nghệ tế bào thực vật, Đại học quốc gia thành phố Hồ Chí Minh- Trường Đại Học Nông Lâm.
- Bùi Trang Việt, sinh lý thực vật đại cương (tập 1, 2), Nhà xuất bản Đại học Quốc gia Thành phố Hồ Chí Minh.
- Vũ Văn Vụ, Nguyễn Mộng Hùng, Lê Hồng Điệp, 2005, Công Nghệ Sinh Học, Tập Hai Công Nghệ Sinh Học Tế Bào, Nhà xuất bản Giáo Dục.
- Vũ Văn Vụ, Vũ Thành Tâm, Hoàng Minh Tấn, 2001, *Sinh Lý Học Thực Vật*, Nhà xuất bản Giáo Dục

6234 THÍ NGHIỆM SINH HỌC PHÂN TỬ

Môn Thí nghiệm Sinh Học Phân Tử dành cho sinh viên chuyên ngành Công Nghệ Sinh Học, môn học này giúp người học tiếp cận các thao tác kỹ thuật Công Nghệ Sinh Học hiện đại: tách chiết, điện di, PCR DNA; thiết kế vector tái tổ hợp..., qua đó giúp người học củng cố thêm kiến thức về Sinh Học Phân Tử.

- Sinh học phân tử - Hồ Huỳnh Thùy Dương – NXB Giáo Dục.
- Giáo trình kỹ thuật cơ bản trong sinh học sinh tử - Phạm Hồng Sơn – NXB Đại Học Huế.

6235 CÔNG NGHỆ SINH HỌC DƯỢC PHẨM

Môn học cung cấp những kiến thức cơ bản về cơ chế sinh tổng hợp enzym, kháng sinh, vitamin của vi sinh vật; cơ chế hoạt động của hệ thống miễn dịch và cơ sở sinh hóa của sản xuất vacxin. Đồng thời giới thiệu một số loại thiết bị thường dùng trong công nghệ sản xuất dược phẩm bằng phương pháp sinh học.

- PGS. TSKH. Lê Văn Hoàng - Các quá trình và thiết bị công nghệ sinh học trong công nghiệp – ĐHBK Đà Nẵng.
- PGS.TS. Từ Minh Koóng (cb) – Kỹ thuật sản xuất dược phẩm – NXB Y Học, 2007
- Nguyễn Văn Cách, Công nghệ lên men các chất kháng sinh, Nhà xuất bản Khoa học Kỹ thuật, Hà Nội 2005
- Nguyễn Lân Dũng, Nguyễn Đình Quyển, Phạm Văn Ty, Vi sinh vật học, Nhà xuất bản giáo dục 1997
- Lê văn Hiệp: Vắcxin ho gà Miễn dịch và công nghệ, Nhà xuất bản y học Hà Nội 2004
- Bài giảng về kháng sinh, trường Đại học Dược Hà Nội
- Erick j. Vandamme, Marcel Dekker, Biotechnology of industrial Antibiotic, Inc., New York 1984

- McKane, Larry, McGraw-Hill, Microbiology, Inc. 1996
- Harvey W. Blanch, Stephen Drew and Daniel I. C. Wan, Comprehensive Biotechnology, Pergamon Press, 1985
- H. Weide, J. Páca und W. A. Knorre., Biotechnology, VEB Gustav Fischer Verlag Jena, 1987.

6239 THÍ NGHIỆM SINH HỌC ĐẠI CƯƠNG

Môn học thực tập sinh học đại cương nhằm cung cấp cho sinh viên những kiến thức, hình ảnh cơ bản về sinh học tế bào và cấu trúc phân tử di truyền, bao gồm các vấn đề sau: Sử dụng thành thạo kính hiển vi; tự làm tiêu bản để quan sát và phân biệt tế bào eukaryote và prokaryote; quan sát quá trình nguyên phân của tế bào chóp rễ hành; quan sát và định tính thành phần hữu cơ của tế bào; quá trình quang hợp, hô hấp ở cây xanh; sự vận chuyển nước qua màng tế bào (ưu trương, nhược trương, đẳng trương); sử dụng thiết bị sinh học phân tử và tách chiết DNA từ tế bào vi sinh vật đồng thời giải phẫu để xem các cơ quan ở động vật và cách thức hoạt động của nó.

6241 CÔNG NGHỆ SINH HỌC TRONG XỬ LÝ MÔI TRƯỜNG

Cung cấp những kiến thức cơ bản về sinh học phân tử, sinh học tế bào, các phương pháp xử lý nước thải & chất thải rắn có liên quan đến sự trao đổi chất của vi sinh vật.

- Nguyễn Đức Lượng - Công nghệ sinh học môi trường, tập 1 – NXB ĐHQG.TPHCM, 2003
- Nguyễn Đức Lượng- Công nghệ sinh học môi trường, tập 2- NXB ĐHQG.TPHCM, 2003
- Nguyễn Đức Lượng- Công nghệ sinh học - NXB ĐHQG.TPHCM, 2001
- Mc. Graw- Hill book, solid wastes engineering principle and management issues, London, New York, 1997.
- C.P. Leslie Grady J.R. Glen T. Daigger, Henry Lim, Biological wastewater treatment, Marce Dekker, Inc. New York, Basel, HongKong, 1999.

6242 CÔNG NGHỆ CHẾ BIẾN THỰC PHẨM

Môn Công nghệ chế biến đồ uống và sữa dành cho sinh viên chuyên ngành công nghệ sinh học. Môn học này trang bị cho người học các phương pháp bảo quản thịt, cá, nông sản; những nguyên lý chung trong công nghệ sinh học để áp dụng thực tiễn trong các ngành sản xuất hiện đại:

- Sản xuất các sản phẩm từ thịt, cá
- Sản xuất đồ uống rau quả, ngũ cốc
- TS. Nguyễn Văn Mười. *Bài giảng Công nghệ chế biến thịt*. Tài liệu lưu hành nội bộ khoa Nông nghiệp

trường Đại học Cần Thơ, 2001

□ Trần Đức Ba - Nguyễn Văn Tài. *Công nghệ lạnh thủy sản*. Nhà xuất bản Đại học Quốc gia TP. Hồ Chí Minh, 2004

□ PGS. TSKH Lê Văn Hoàng. *Cá thịt và chế biến công nghiệp*. Nhà xuất bản Khoa học Kỹ thuật Hà Nội, 2004

□ PGS. Trần Minh Tâm, *Bảo quản và Chế biến Nông Sản sau thu hoạch*, Nxb Nông Nghiệp, 2006.

Quách Đình, Nguyễn Văn Tiếp, Nguyễn Văn Thoa, *Công nghệ sau thu hoạch và chế biến rau quả*, NXBKHKHKT- Hà Nội, 1996.

6243 ỨNG DỤNG TIN HỌC TRONG CNSH

Môn học trang bị những kiến thức cơ bản về phân tích đơn biến, đa biến, phân tích phương sai, phân tích tương quan và hồi quy.

Sinh viên được giới thiệu trình tự các bước khi tiến hành bố trí thí nghiệm đồng thời sau khóa học, sinh viên có được một kỹ năng tốt trong việc sử dụng phần mềm xử lý thống kê để xử lý và phân tích các kết quả của thực nghiệm

Tài liệu tham khảo:

- Bài giảng môn tin học trong công nghệ hoá học và thực phẩm
- Phan Hiếu Hiền, 1996, Phương pháp bố trí nghiệm và xử lý số liệu thực nghiệm, từ sách Đại học Nông lâm, Tp.HCM
- Nguyễn Ngọc Kiêng, 1996, Thống kê học trong nghiên cứu khoa học, NXB Giáo dục.
- Nguyễn Ngọc Kiêng, 2000, Thống kê học ứng dụng: các kiểu mẫu thí nghiệm, từ sách Đại học Nông lâm, Tp.HCM
- Lê Minh Tiến, 2003, Phương pháp thống kê trong nghiên cứu xã hội, NXB trẻ

6244 CÔNG NGHỆ PROTEIN – ENZYME

Giới thiệu các kỹ thuật tách chiết, tinh chế protein – enzyme và những ứng dụng chính của chúng trong công nghiệp, y học và nông nghiệp trên thế giới và ở Việt Nam.

- Nguyễn Tiến Thắng, Nguyễn Văn Uyển - CÔNG NGHỆ SINH HỌC VÀ MỘT SỐ ỨNG DỤNG TẠI VIỆT NAM - NXB Nông nghiệp, 1994.

- Nguyễn Tiến Thắng, Nguyễn Đình Huyền - GIÁO TRÌNH SINH HÓA HIỆN ĐẠI - NXB Giáo dục, 1998.

- BIOCHEMICAL ENGINEERING FUNDAMENTALS, Mc Graw-Hill, Inc., 1987.

- INDUSTRIAL ENZYMES AND APPLICATIONS, J.Wiley & Sam, Inc., 198.

6245 CÔNG NGHỆ LÊN MEN

Công nghệ lên men thực phẩm là môn học cung cấp cho sinh viên ngành công nghệ thực phẩm những kiến thức về quy trình công nghệ sản xuất các sản phẩm thực phẩm bằng phương pháp lên men. Bao gồm:

- Công nghệ sản xuất các thực phẩm lên men từ ngũ cốc.
- Công nghệ sản xuất các thực phẩm lên men từ rau quả.
- Công nghệ sản xuất các sản phẩm lên men từ thịt cá.
- Công nghệ sản xuất các sản phẩm lên men từ sữa

Tài liệu tham khảo:

- Lê Văn Việt Mẫn (2005), Công Nghệ Lên Men Thực Phẩm, lưu hành nội bộ.
- Lê Văn Việt Mẫn (2004), Công Nghệ Sản Xuất Các Sản Phẩm Từ Sữa, NXB Đại Học Quốc Gia TP. HCM.
- Nguyễn Trọng Cẩn, Đỗ Minh Phụng (1996), Công Nghệ Chế Biến Thực Phẩm Thủy Sản, tập 2, NXB Nông Nghiệp Hà Nội.

6246 CÔNG NGHỆ BAO BÌ PHỤ GIA THỰC PHẨM

Môn học này giới thiệu chung về cấu tạo, vai trò của bao bì trong bảo quản thực phẩm cũng như các phương pháp đóng gói bao bì nhằm đảm bảo ổn định chất lượng thực phẩm sau quá trình chế biến, giới thiệu sản phẩm với khách hàng và tính tiện dụng trong phân phối, kiểm tra và quản lý tiêu dùng.

- TÔ MINH CHÂU. Giáo trình kiểm tra vệ sinh chất lượng thực phẩm. 1999
- PGS.TS. LƯƠNG ĐỨC PHẨM. Vi sinh vật học và an toàn vệ sinh thực phẩm. NXB Nông nghiệp, Hà Nội 2001.
- HỒ SỬÔNG. Vi sinh vật trong bảo quản và chế biến thực phẩm. NXB Khoa học kỹ thuật, 1983.
- PHẠM VĂN SỎ, BÙI THỊ NHU THUẬN. Kiểm nghiệm lương thực thực phẩm. NXB Khoa học và Kỹ thuật.
- PHAN THANH BÌNH. Hóa học và hóa lý polymer, NXB ĐHQG TPHCM, 2002.
- DƯƠNG THANH CẢNH, TÀO DUY CẦN. Bảo quản bao bì và dụng cụ thủy tinh, NXB Y học, 1989.
- www.nutifood.com.vn
- Các TCVN 6939:1996, 6340:1996, 6382:1998, 6383:1998
- GEOFREY M. LEVY. Packaging, Policy and the Environment
- WILMER A. JENKINS, JAMES P. HARRINTON. Packaging foods with plastic.

6247 PHƯƠNG PHÁP NGHIÊN CỨU KHOA HỌC

Nội dung môn học này đề cập đến các vấn đề khái niệm khoa học và nghiên cứu khoa học; các phương pháp nghiên cứu khoa học giáo dục; các hình thức và phương pháp trình bày một công trình nghiên cứu khoa học.

- PGS.TS. Phạm Viết Vượng, Phương pháp nghiên cứu khoa học giáo dục, NXB Giáo Dục, Hà Nội, 2001.
- PGS.TS. Phạm Viết Vượng, Phương pháp nghiên cứu khoa học, NXB Đại Học Quốc Gia, Hà Nội, 2001.
- Vũ Cao Đàm, Phương pháp luận nghiên cứu khoa học, NXB Khoa Học Và Kỹ Thuật, Hà Nội, 2003.
- Nguyễn Tử Thành, Logic học và phương pháp nghiên cứu khoa học, NXB Trẻ 1991.

7007 KỸ THUẬT KINH DOANH XUẤT NHẬP KHẨU

Môn học trang bị cho sinh viên các kiến thức về lĩnh vực kinh doanh xuất nhập khẩu, giúp sinh viên nắm vững kiến thức và các kỹ năng giao dịch, đàm phán, soạn thảo, ký kết và tổ chức thực hiện hợp đồng kinh doanh xuất nhập khẩu ở các doanh nghiệp có hoạt động mua bán với thương nhân nước ngoài. Môn học cũng hỗ trợ sinh viên có kiến thức và kỹ năng làm việc tại công ty nước ngoài.

Tài liệu tham khảo:

- TS Nguyễn Văn Nam, Nghiệp vụ xuất nhập khẩu, NXB Lao Động, năm 2011.
- GS.TS Võ Thanh Thu, “Kỹ thuật Kinh doanh Xuất nhập khẩu”, NXB Tổng Hợp TP. HCM, 2011.
- PGS Vũ Hữu Từ, “Kỹ thuật Nghiệp vụ Ngoại thương”, NXB Thống Kê 1999.
- Incoterms 2010 của Phòng Thương Mại Quốc Tế.

7015 QUẢN TRỊ CHẤT LƯỢNG

Môn học Quản trị chất lượng cung cấp những kiến thức phục vụ cho công tác quản lý chất lượng sản phẩm trong tất cả các giai đoạn từ khởi đầu đến kết thúc một chu kỳ sản xuất – tiêu thụ sản phẩm. Trong đó bao gồm; chất lượng trong công việc, trong dịch vụ, trong mỗi quá trình, mỗi bộ phận, mỗi con người ...đều được đề cập nhằm đảm bảo đạt được chất lượng toàn diện của mỗi sản phẩm, dịch vụ đến tay người tiêu dùng.

Các kiến thức cơ bản được nghiên cứu trong học phần là:

- Những khái niệm cơ bản về chất lượng và quản trị chất lượng
- Các phương thức quản lý chất lượng và quản lý chất lượng toàn diện
- Các phương pháp, kỹ thuật, công việc để quản lý chất lượng
- Hệ thống quản lý chất lượng theo tiêu chuẩn và quản lý Nhà nước về chất lượng.

Tài liệu tham khảo:

- Tạ Thị Kiều An, Ngô Thị Ánh, Đinh Phương Vương – Quản trị chất lượng, ĐH Kinh Tế Tp.Hồ Chí Minh, 1998.
- PGS.TS Nguyễn Thị Liên Diệp - Quản trị học, 1997.

- Nguyên nhân thành bại của các doanh nghiệp hàng đầu thế giới, R.foster (Biên dịch: Trần Doãn Ân) 1989.
- Masaaki imai_kaizen, chìa khóa thành công về quản lí của Nhật Bản.
- Jonh S.OAKLAND_Quản lí chất lượng đồng bộ, 1994

7017 QUẢN TRỊ KINH DOANH QUỐC TẾ

Nội dung chương trình gồm 3 phần chính: quá trình quốc tế hoá nền kinh tế thế giới, môi trường hoạt động của các công ty đa quốc, các chiến lược chức năng mà các công ty đa quốc thực hiện.

Chương trình sẽ cung cấp những kiến thức liên quan về môi trường văn hóa, môi trường tài chính thế giới ảnh hưởng đến công ty, cũng như chiến lược marketing, chiến lược nhân sự, chiến lược sản xuất của công ty đa quốc gia.

Tài liệu tham khảo:

- TS Nguyễn Văn Nam, “Quản Trị Kinh Doanh Quốc Tế”, NXB Thống Kê 2011.
- TS Bùi Lê Hà, TS Nguyễn Đông Phong, Quản Trị Kinh Doanh Quốc Tế, NXB Thống Kê 2002.
- Charles W.L. Hill, “International Business”, McGraw-Hill/Irwin, New York, 2003
- Website:<http://www.wto.org>, www.worldbank.org, www.inf.org

7018 QUẢN TRỊ NHÂN SỰ

Môn học cung cấp những kiến thức cơ bản về vai trò của quản trị nhân sự trong tổ chức, chiến lược của tổ chức và quản lý nhân sự; cơ sở luật pháp về nhân sự, tuyển chọn và bố trí lao động, đánh giá thực hiện công việc, đào tạo và phát triển nhân lực, thù lao và các phúc lợi dịch vụ cho người lao động, các quan hệ lao động và những vấn đề có liên quan.

Tài liệu tham khảo:

- “Quản trị nhân sự theo quan điểm tổng thể” của GS.TS Martin Hill (Thụy Sĩ) do TS Đinh Toàn Trung dịch thuật.
- “Kinh nghiệm của Nhật Bản về quản lý DN 1993” của Trung tâm Kinh tế Châu Á - Thái Bình Dương.
- “Tâm lý học quản trị và kinh doanh” của TS Thái Trí Dũng.
- “Quản trị học” của TS Đào Duy Huân.
- “Nghệ thuật lãnh đạo” của Nguyễn Hữu Lam, MBA.
- “Cẩm nang cho giám đốc tài chính xí nghiệp” của Alain Choinel & Gerard Rouyer.

7019 QUẢN TRỊ RỦI RO

Môn học này trang bị cho sinh viên những kiến thức cơ bản về Quản trị rủi ro như: khái niệm rủi ro, phân loại rủi ro, nhận dạng rủi ro, đo lường rủi ro, kiểm soát rủi ro, kỹ thuật tài trợ rủi ro, các phương pháp xử lý rủi ro khác. Qua

môn học giúp sinh viên biết cách nhận diện rủi ro và phòng tránh rủi ro.

Tài liệu tham khảo:

- Quản trị rủi ro, NXB giáo dục năm 1998
- Corporate risk management, the McGraw-Hill Companies, Inc., 1985.

7022 THỊ TRƯỜNG CHỨNG KHOÁN

Cơ chế hoạt động của một thị trường chứng khoán bao gồm : hệ thống giao dịch, phương thức giao dịch và thanh toán trên thị trường chứng khoán, phương thức xác định giá khớp lệnh và cách khớp lệnh, niêm yết chứng khoán, chỉ số giá chứng khoán và những quy định hiện hành trong mọi hoạt động có liên quan đến chứng khoán và thị trường chứng khoán.

Đặc điểm, tính chất và sự khác biệt của các hoạt động chứng khoán như: chứng khoán cơ bản bao gồm: trái phiếu, cổ phiếu ưu đãi và cổ phiếu thường; chứng khoán phái sinh bao gồm: Right, Warrant, Futures, Forward và Option.

Những kỹ thuật cơ bản trong phân tích chứng khoán và định giá chứng khoán như: phân tích cơ bản, phân tích kỹ thuật, các phương pháp định giá chứng khoán như chiết khấu dạng tiền, tỷ số P/E, CAPM...

Tài liệu tham khảo: Sách Thị trường chứng khoán của trường Đại học Kinh tế TP. Hồ Chí Minh.

7025 THANH TOÁN QUỐC TẾ

Môn học giới thiệu các kiến thức và nghiệp vụ chuyên sâu về tỷ giá hối đoái, kinh doanh ngoại tệ, phân tích cán cân thanh toán quốc tế, các phương tiện và các phương thức thanh toán quốc tế thông dụng. Qua đó, giúp sinh viên biết cách tính toán và kinh doanh các loại ngoại tệ khác nhau; biết cách lập các hồ sơ thanh toán quốc tế và các nghiệp vụ ngân hàng liên quan.

Tài liệu tham khảo:

- Thanh toán quốc tế: PGS. TS. Trần Hoàng Ngân, TS. Nguyễn Minh Kiều, NXB Thống kê, 2009
- Giáo trình lý thuyết Tiền tệ ngân hàng – TS. Nguyễn Minh Kiều, NXB Thống kê, 2009
- Nghiệp vụ ngân hàng thương mại - TS. Nguyễn Minh Kiều, NXB Thống kê, 2009
- Quản trị rủi ro tài chính – ngân hàng - TS. Nguyễn Minh Kiều, NXB Thống kê, 2009
- Thị trường ngoại hối và các giải pháp phòng ngừa rủi ro, TS. Nguyễn Minh Kiều, NXB Thống kê, 2009

7028 MARKETING TOÀN CẦU

Môn học này cung cấp cho sinh viên các chuyên ngành Kinh doanh quốc tế, Marketing, những kiến thức cơ bản về Marketing quốc tế trong bối cảnh toàn cầu hóa. Nội

dung chủ yếu bao gồm: phân tích, đánh giá môi trường marketing quốc tế, xác định các phương thức thâm nhập thị trường thế giới, hoạch định và tổ chức thực hiện các chiến lược marketing quốc tế.

Tài liệu tham khảo:

1. International Marketing, Philip R. Cateora & John L. Graham, 13th Edition -2007
2. Global Marketing Management, Masaaki Kotabe & Kristiaan Helsen, 3rd Edition - 2004
3. International Marketing, Michael R. Czinkota, 7th Edition, 2004
4. International Marketing & Export Management, Gerald Albaum, Jesper Strandskov, Edwin Duerr, 4th Edition, 2002
5. Marketing quốc tế, chủ biên PGS,TS Nguyễn Đông Phong, 2007.

7029 HÀNH VI TỔ CHỨC

Kỹ năng nhân sự (kỹ năng con người) là một trong những kỹ năng quan trọng nhất quyết định sự thành công của nhà quản trị, nghiên cứu hành vi tổ chức giúp họ hoàn thiện kỹ năng này. Môn học hành vi tổ chức cung cấp cho người học những kiến thức cơ bản để phân tích, giải thích và dự đoán hành vi con người trong bối cảnh tổ chức những ảnh hưởng của hành vi đến việc thực hiện nhiệm vụ. Nghiên cứu hành vi tổ chức được thực hiện trên cả ba cấp độ: cá nhân, nhóm và tổ chức.

Tài liệu tham khảo:

- Hành vi tổ chức - Nguyễn Hữu Lam - NXB Giáo dục
- Quản trị học - Bộ môn QTNS & CLKD
- Quản lý nguồn nhân lực - Paul Hersey, Ken Blanchard - NXB Chính trị Quốc Gia
- Sức mạnh tinh thần tiến vào thế kỷ 21 - John Kehoe - NXB Trẻ
- Giữ chân nhân viên bằng cách nào - Vương Minh Kiệt - NXB Lao động - Xã hội
- Tạo động lực làm việc phải chăng chỉ có thể bằng tiền - NXB Trẻ
- Thuật lãnh đạo nhóm - NXB Trẻ
- Làm chủ sự thay đổi – NXB Trẻ

7030 CHỦ THỂ KINH DOANH

Môn học cung cấp cho sinh viên những kiến thức cơ bản về pháp luật trong kinh doanh như địa vị pháp lý của các loại hình doanh nghiệp, pháp luật về hợp đồng trong kinh doanh, phá sản và các hình thức giải quyết tranh chấp trong kinh doanh, các thiết chế về cạnh tranh và chống độc quyền.

Tài liệu tham khảo:

- Chủ thể kinh doanh,TS. Bùi Xuân Hải - ThS. Hà Thị Thanh Bình, Trường ĐH Luật TP.HCM.

- Lê Văn Hưng (Chủ biên, Tập thể tác giả Khoa Luật ĐHKHT HCM), Giáo trình Luật kinh tế, NXB ĐHQG Tp HCM 2007, các chương 2, 7-11; (viết tắt là LVH).
- Luật Thương mại 2005
- Luật cạnh tranh 2004, Luật phá sản 2004.

7031 KỸ NĂNG ĐÀM PHÁN & SOẠN THẢO HỢP ĐỒNG

Môn học giúp cho sinh viên:

- Tiếp cận những quan điểm mới về Thương lượng
- Vận dụng sách lược phá thế căng thẳng xung đột trong thương lượng
- Cục đại hóa sức mạnh thương lượng của ta và cục tiêu hoá sức mạnh thương lượng của họ
- Soạn thảo được hợp đồng đúng luật.
- Tránh được những điểm bất lợi khi soạn thảo hợp đồng.
- Tính toán được những quyền lợi hoặc rủi ro trên hợp đồng.

Tài liệu tham khảo:

- Đại Hồng Lĩnh, Nghệ thuật đàm phán thương lượng trong kinh doanh và cuộc sống , NXB Đà Nẵng.
- TS. Thái Trí Dũng, **Kỹ năng giao tiếp và thương lượng trong kinh doanh**, NXB Thống kê.

7032 GIAO TIẾP KINH DOANH

Giao tiếp kinh doanh được thiết kế nhằm cung cấp cho sinh viên kiến thức cơ bản và cơ hội để thực hành các kỹ năng liên quan đến giao tiếp có hiệu quả trong kinh doanh. Từ đó sinh viên, trên tư cách là một nhà quản trị, có thể phát triển và ứng dụng các lý thuyết và các kỹ năng đã học để tăng cường hiệu quả của việc xử lý và truyền đạt thông tin đến nhân viên cũng như khách hàng của công ty một cách hiệu quả nhất.

Tài liệu tham khảo:

Cẩm Nang Kinh Doanh – Giao Tiếp Thương Mại, Harvard Business Essential, Nhóm First New biên dịch, Nhà xuất bản Tổng Hợp TP HCM.

7033 LUẬT THƯƠNG MẠI

Pháp luật về các hoạt động thương mại, về mua bán hàng hóa, xúc tiến thương mại, về các hoạt động trung gian thương mại, về việc chế tài trong thương mại và giải quyết các tranh chấp trong thương mại. Môn học giúp sinh viên nắm vững những qui định về luật pháp khi hoạt động trong lĩnh vực thương mại và dịch vụ.

Tài liệu tham khảo:

Ngoài giáo trình “Luật DN”, còn có các tài liệu tham khảo sau:

- “Hiến pháp nước CHXHCN Việt Nam” của NXB Chính trị quốc gia.

- Các văn kiện Đại hội Đảng tồn quốc (từ thứ VI đến thứ X).
- Luật Doanh nghiệp 2005 của NXB Tư pháp.
- Luật Thương mại 2005 của NXB Tư pháp.
- Luật Kinh tế VN của Thsĩ Bùi Ngọc Cường – Hà Nội 1992.
- Luật DNNN của NXB Tài chính.
- Tìm hiểu những qui định về Tịa án kinh tế, thủ tục giải quyết và thi hành các bản án kinh tế của Ths Lê Thanh Châu – NXB Tp.HCM.
- Luật phá sản (năm 2004) của NXB Tư pháp.

7034 QUAN HỆ KINH TẾ QUỐC TẾ

Quan hệ kinh tế đối ngoại là tổng thể những mối quan hệ về kinh tế, thương mại, khoa học và công nghệ cao của một nền kinh tế với bên ngoài. Đứng trên góc độ một nước nhìn ra bên ngoài ta có quan hệ kinh tế đối ngoại, đứng trên góc độ không của riêng một quốc gia nào ví dụ như của các tổ chức quốc tế, của một nhà nghiên cứu hay của các chính phủ để khẳng định chính sách nói chung thì các nền kinh tế đối ngoại đan xen với nhau tạo thành quan hệ kinh tế quốc tế.

Tài liệu tham khảo:

1. Lê Văn Sang-Trần Quang Lâm, 1996, *Các công ty xuyên quốc gia trước thế kỷ 21*, Hà Nội: Nhà xuất bản Khoa học xã hội
2. Lê Bộ Lĩnh, 2005, *Kinh tế thế giới và quan hệ kinh tế quốc tế 2004-2005*, Hà Nội: Nhà xuất bản Chính trị quốc gia.
3. Luis A. Rivera-Batiz, Maria-Angels Oliva, 2003, *Thương mại quốc tế: Lý thuyết, chiến lược và thực tiễn*, London: Oxford University Press.
4. Nguyễn Anh Tuấn (cb), 2005, *Giáo trình kinh tế đối ngoại Việt Nam*, Hà Nội: Nhà xuất bản Chính trị Quốc gia.
5. Nguyễn Anh Tuấn (cb), 2006, *Giáo trình quan hệ kinh tế quốc tế*, Hà Nội: Nhà xuất bản Chính trị Quốc gia.
6. Gilpin Robert, 1987, *The Political Economy of International Relations*, West Sussex: Princeton University Press
7. James R. Markusen; James R. Melvin; William H. Kaempfer, Keith E. Maskus, 1995, *Thương mại quốc tế – lý thuyết và thực tế*, New York: McGraw Hill.
8. Tô Xuân Dân, Vũ Chí Lộc, 1997, *Quan hệ kinh tế quốc tế: Lí luận và thực tiễn*, Hà Nội: Nhà xuất bản Hà Nội.
9. Trung tâm nghiên cứu Bắc Mỹ, 2003, *Các công ty xuyên quốc gia: Khái niệm, đặc trưng và những biểu hiện mới*, Hà Nội: Nhà xuất bản Khoa học xã hội.

10. Trường Đại học luật Hà Nội, 2004, *Giáo trình Quan hệ kinh tế quốc tế*, Hà Nội: Nhà xuất bản Công an nhân dân.
11. Ủy ban kế hoạch Nhà nước, 1992, *Khu chế xuất và cơ hội kinh doanh với nước ngoài*, Hà Nội: Nhà xuất bản Hà Nội.
12. Võ Thanh Thu, 2003, *Quan hệ kinh tế quốc tế*, Hà Nội: Nhà xuất bản Thống kê.
13. Các trang web về kinh tế các nước lớn và thương mại quốc tế:
14. Thời báo Kinh tế Việt Nam, các năm.

7035 THỰC TẬP NGHỀ NGHIỆP

Danh cho sinh viên ngành Quản trị Nhà hàng – Khách sạn bước đầu tiếp cận với môi trường thực tế tại các Nhà hàng, Khách sạn về các môn học nghiệp vụ đã được cung cấp lý thuyết tại trường như: Nghiệp vụ lễ tân, Nghiệp vụ bán hàng, Kỹ năng giao tiếp, Tâm lý du khách, ...

7103 KẾ TOÁN THƯƠNG MẠI

Môn học này trình bày về kế toán vốn bằng tiền, kế toán khoản phải thu, hàng tồn kho, công cụ dụng cụ, tài sản cố định, các khoản phải trả và chi phí quản lý doanh nghiệp. Ngoài ra, còn xác định kết quả kinh doanh của một doanh nghiệp cụ thể.

7105 KINH TẾ NGOẠI THƯƠNG I

Cung cấp cho sinh viên những kiến thức kinh tế chuyên ngành ngoại thương, trong đó nhấn mạnh đến cơ chế điều hành của chính phủ để phát triển ngoại thương, phát triển kinh tế quốc gia.

Tài liệu tham khảo:

- TS Nguyễn Văn Nam, Kinh Tế Ngoại Thương, Giáo trình lưu hành nội bộ trường ĐHLH 2009.
- GSTS Bùi Xuân Lưu, “Giáo trình Kinh tế ngoại thương”, Nhà xuất bản Giáo Dục 2002.
- GS-TS Võ Thanh Thu, GVC Nguyễn Thị My, “Kinh tế và phân tích hoạt động ngoại thương”, NXB Thống Kê 2000

7108 LIÊN DOANH ĐẦU TƯ VÀ CHUYỂN GIAO CÔNG NGHỆ

Nội dung nêu những vấn đề cơ bản của việc đầu tư trực tiếp của nước ngoài (tư nhân cũng như chính phủ) tại Việt Nam. Sinh viên cũng được tìm hiểu về việc chuyển giao công nghệ, lập luận chứng kinh tế kỹ thuật cho việc đầu tư nước ngoài tại Việt Nam.

Tài liệu tham khảo:

- TS Ngô Thị Ngọc Huyền, “Liên Doanh Đầu Tư”, NXB Thống kê

- Luật đầu tư.

7110 MARKETING XUẤT KHẨU

Trình bày các kiến thức chuyên sâu về tiếp thị, quảng cáo và bán hàng trong hoạt động ngoại thương. Nghiên cứu các kế hoạch tiếp thị, chọn thị trường mục tiêu và chiến lược bán hàng, thiết lập mạng lưới và phát triển các tài liệu tiếp thị, bán hàng phục vụ cho nhu cầu tiếp cận và đáp ứng nhu cầu kinh doanh xuất khẩu. Sinh viên cũng được giới thiệu về qui trình, cách thức lập kế hoạch tiếp thị và kiểm soát triển khai hoạt động Marketing xuất khẩu.

Tài liệu tham khảo:

- William M.Pride; O.C Ferrel: Marketing, Eighth Edition, Houghton Mifflin, 1993
- Joel R.Evan & Barry Berman: Marketing, Sixth Edition, Printed in the United States of America, 1992.
- Boone&Kurtz: Contemporary Marketing, Seventh Edition, Printed in the United States of America, 1992

7112 TÀI CHÍNH DOANH NGHIỆP THƯƠNG MẠI

Học phần trang bị những kiến thức cơ bản về tài chính doanh nghiệp như: Bản chất tài chính, Thời giá tiền tệ, Định giá chứng khoán, Sử dụng vốn có hiệu quả. Ngoài ra môn này còn phân tích tình hình tài chính của doanh nghiệp.

Tài liệu tham khảo:

- Trần Ngọc Thơ (Chủ biên), Tài chính doanh nghiệp hiện đại, NXB Thống kê - 2007.
- TS. Bùi Hữu Phước, Tài chính doanh nghiệp, NXB Thống kê, 2006.
- Nguyễn Hữu Ngọc, Nhà quản lý tài chính cần biết (Quản lý tài chính doanh nghiệp – Quản lý tài chính trong đầu tư chứng khoán), ĐH Kinh Tế Quốc Dân, 2008.

7115 THỰC HÀNH KHAI BÁO HẢI QUAN

Sinh viên sẽ được hướng dẫn về luật Hải quan, về các nghị định của chính phủ, các hướng dẫn của Hải quan về hồ sơ thủ tục Hải quan đối với hàng hoá xuất nhập khẩu, hiểu về nội dung các hồ sơ Hải quan, lập bộ hồ sơ Hải quan cho hàng hoá xuất khẩu, nhập khẩu của doanh nghiệp.

Tài liệu tham khảo:

- GS-TS Võ Thanh Thu, “Kỹ thuật Nghiệp vụ XNK”, NXB Thống kê 2005.
- Luật Hải Quan, Luật thuế xuất nhập khẩu.
- Văn bản hướng dẫn của Tổng cục Hải quan Việt Nam.

7116 VẬN TẢI & GIAO NHẬN NGOẠI THƯƠNG

Sinh viên nắm được những kiến thức cần thiết về các tổ chức vận tải trên thế giới, tự sắp xếp, tổ chức được qui trình giao nhận hàng hóa xuất nhập khẩu, đồng thời tự tính toán và đề ra phương án mua bảo hiểm cho hàng hoá mua bán với nước ngoài, thực hiện được các chứng từ vận tải sau khi giao nhận.

Tài liệu tham khảo:

- GS-TS Võ Thanh Thu, “Kỹ thuật Nghiệp vụ XNK”, NXB Thống kê 2005.
- PGS-TS Hoàng Văn Châu, “Vận tải giao nhận hàng hoá XNK”, NXB Khoa học Kỹ thuật 1999.

7120 ĐẦU TƯ QUỐC TẾ

Nội dung nêu những vấn đề cơ bản của việc đầu tư trực tiếp của nước ngoài (tư nhân cũng như chính phủ) tại Việt Nam. Sinh viên cũng được tìm hiểu về việc chuyển giao công nghệ, lập luận chứng kinh tế kỹ thuật cho việc đầu tư nước ngoài tại Việt Nam.

Tài liệu tham khảo:

- TS Ngô Thị Ngọc Huyền, “Liên Doanh Đầu Tư”, NXB Thống kê
- Luật đầu tư.

7121 PHÂN TÍCH HOẠT ĐỘNG KINH DOANH XUẤT NHẬP KHẨU

Là việc chuyên sâu nghiên cứu, đánh giá toàn bộ hoạt động kinh doanh XNK của doanh nghiệp căn cứ vào các tài liệu hạch toán khác bằng cách phân tích tổng hợp, so sánh số liệu và phân giải mối liên hệ nhằm làm rõ chất lượng hoạt động kinh doanh XNK, các nguồn tiềm năng cần được khai thác; trên cơ sở đó đề ra các giải pháp nâng cao hiệu quả hoạt động kinh doanh XNK của doanh nghiệp.

Đối tượng của Phân tích hoạt động kinh doanh XNK là quá trình và kết quả hoạt động kinh doanh XNK với sự tác động của các nhân tố ảnh hưởng được biểu hiện thông qua các chỉ tiêu kinh tế.

Quá trình và kết quả hoạt động kinh doanh XNK được lượng hoá cụ thể thành các chỉ tiêu kinh tế và phân tích hướng đến việc thực hiện các chỉ tiêu kinh tế đó để đánh giá.

Phân tích hoạt động kinh doanh XNK không chỉ dừng lại ở việc đánh giá tình hình thực hiện thông qua các chỉ tiêu kinh tế mà còn đi sâu xem xét các nhân tố ảnh hưởng đến việc thực hiện các chỉ tiêu đó.

7123 PHÂN TÍCH HOẠT ĐỘNG NGOẠI THƯƠNG

Môn học cho sinh viên tiếp cận và đánh giá hoạt động kinh doanh xuất khẩu, nhập khẩu của công ty, tìm hiểu về các nhân tố tác động và đưa ra các đề xuất để gia tăng hiệu quả hoạt động xuất nhập khẩu cho công ty.

Tài liệu tham khảo:

- TS Nguyễn Văn Nam, Kinh Tế Ngoại Thương, Giáo trình lưu hành nội bộ trường ĐHLH 2009.
- GSTS Bùi Xuân Lư, “Giáo trình Kinh tế ngoại thương”, Nhà xuất bản Giáo Dục 2002.
- GS-TS Võ Thanh Thu, GVC Nguyễn Thị My, “Kinh tế và phân tích hoạt động ngoại thương”, NXB Thống Kê 2000.

7124 KINH DOANH QUỐC TẾ

Sinh viên sẽ được tìm hiểu về: quá trình quốc tế hoá nền kinh tế toàn cầu, mua bán hàng hoá hữu hình trên thế giới, xuất nhập khẩu hàng hoá của Việt Nam.

Bên cạnh các kiến thức chung về việc hội nhập kinh tế thế giới, sinh viên sẽ được cung cấp kiến thức về việc mua bán các mặt hàng chủ yếu như dầu mỏ, cao su, cà phê, thủy sản, chế biến gỗ, may mặc... của thế giới cũng như của Việt nam trong thời gian gần đây. Sinh viên cũng được nghiên cứu số liệu xuất nhập khẩu hàng hoá của Việt Nam, qua đó đánh giá được hoạt động kinh doanh hàng hoá hữu hình của Việt Nam và thế giới.

Tài liệu tham khảo:

- TS Nguyễn Văn Nam, Kinh Doanh Quốc Tế, Giáo trình lưu hành nội bộ trường ĐHLH 2009.
- ThS Dương Hữu Hạnh, “Kinh Doanh Quốc Tế”, NXB
- Charles W.L.Hill “ International business” Mc Graw – Hill NewYork 2003
- Thời báo kinh tế Sài Gòn
- Website: <http://www.wto.org>, www.worldbank.org, www.inf.org.

7126 ANH VĂN CHUYÊN NGÀNH 1 (NGOẠI THƯƠNG)

Giúp sinh viên có được những kiến thức cũng như kỹ năng cần thiết để đọc, hiểu, một số bài tiếng Anh về kinh tế, về trao đổi thương mại quốc tế. Tìm hiểu các khái niệm, các qui luật kinh tế bằng tiếng Anh.

7127 ANH VĂN CHUYÊN NGÀNH 2 (NGOẠI THƯƠNG)

Giúp sinh viên có được những kiến thức cũng như kỹ năng cần thiết để đọc, hiểu các bài học chuyên sâu về hoạt động ngoại thương. Giúp sinh viên có thể tự viết đơn xin việc bằng tiếng Anh, soạn và viết các hợp đồng ngoại thương bằng tiếng Anh.

7226 ANH VĂN CHUYÊN NGÀNH 1 (LUẬT KINH TẾ)

Môn học bao hàm nhiều từ vựng về pháp luật. Các chủ đề

lý, luật bất động sản, luật lao động, luật công nghệ thông tin, luật hợp đồng và luật sở hữu trí tuệ. Môn học này còn giới thiệu các thuật ngữ pháp luật thông dụng liên quan đến các hệ thống pháp luật, cũng như các ngôn ngữ chuyên ngành cần thiết cho công việc hằng ngày của các luật sư.

1. Professional English in Use-Law- Cambridge
2. Cracking the LSAT 2008 edition-Princeton
3. Legal Correspondence-Oxford(quyển sổ tay dành cho luật sư và sinh viên ngành luật)
4. International Legal English- Cambridge + 1 Audio CD.

7202 ANH VĂN CHUYÊN NGÀNH 2 (LUẬT KINH TẾ)

Môn học bao hàm nhiều từ vựng về pháp luật. Các chủ đề gồm có luật công ty, luật thương mại, trách nhiệm pháp lý, luật bất động sản, luật lao động, luật công nghệ thông tin, luật hợp đồng và luật sở hữu trí tuệ. Môn học này còn giới thiệu các thuật ngữ pháp luật thông dụng liên quan đến các hệ thống pháp luật, cũng như các ngôn ngữ chuyên ngành cần thiết cho công việc hằng ngày của các luật sư.

Tài liệu tham khảo:

1. Professional English in Use-Law- Cambridge
2. Cracking the LSAT 2008 edition-Princeton
3. Legal Correspondence-Oxford(quyển sổ tay dành cho luật sư và sinh viên ngành luật)
4. International Legal English- Cambridge + 1 Audio CD.

7203 CÔNG PHÁP QUỐC TẾ

Môn học cung cấp:

- Khái niệm, sự hình thành luật quốc tế; Các nguyên tắc cơ bản; Nguồn của luật quốc tế.
- Nghiên cứu quốc gia và những vấn đề pháp lý liên quan đến quốc gia.
- Nghiên cứu các vấn đề pháp lý liên quan đến quốc tịch và những vấn đề pháp lý khác liên quan đến dân cư trong quan hệ quốc tế.
- Nghiên cứu các vấn đề pháp lý liên quan đến lãnh thổ quốc gia.
- Nghiên cứu các vấn đề pháp lý liên quan đến biên giới quốc gia.
- Nghiên cứu khái niệm, cách xác định và quy chế pháp lý của các vùng biển thuộc chủ quyền và quyền chủ quyền quốc gia
- Nghiên cứu các vấn đề pháp lý liên quan đến pháp luật quốc tế điều chỉnh quan hệ ngoại giao và lãnh sự .

Tài liệu tham khảo:

- Giáo trình luật quốc tế - ĐH Luật H Nội 2004
- Luật quốc tế - Lý luận và thực tiễn – TS. Trần Văn Thắng – ThS. L Mai Anh – NXB Giáo dục, H Nội 2001
- Hiến chương LHQ

- Tuyên bố 1970 của Đại Hội đồng LHQ về các nguyên tắc điều chỉnh quan hệ hợp tác, hữu nghị giữa các quốc gia
- Quy chế Tị nạn quốc tế LHQ
- Công ước Viên 1969 về Luật điều ước quốc tế
- Luật ký kết, gia nhập và thực hiện điều ước quốc tế của Việt Nam 2005
- Các văn bản Công pháp quốc tế và các văn bản pháp luật Việt Nam có liên quan – NXB chính trị quốc gia năm 2010
- Luật quốc tịch Việt Nam năm 2008
- Luật cơ quan đại diện năm 2008.

7205 LUẬT CẠNH TRANH

Môn học cung cấp cho sinh viên các kiến thức cơ bản về cạnh tranh trong nền kinh tế thị trường; về các hành vi cạnh tranh không lành mạnh; các hành vi hạn chế cạnh tranh. Môn học còn trang bị cho sinh viên các kỹ năng cần thiết khi tham gia tố tụng cạnh tranh.

Tài liệu tham khảo:

1. Tạp chí: Tạp chí Nhà nước và pháp luật của Viện nghiên cứu Nhà nước và Pháp luật, Tạp chí Khoa học pháp lý, Tạp chí Lập pháp

2. Văn bản pháp luật liên quan đến môn học Luật cạnh tranh.

- Luật cạnh tranh 3-12-2004 (có hiệu lực ngày 1-7-2005)
- ND số 116/2005/NĐ – CP ngày 15 – 9 – 2005 của Chính phủ qui định chi tiết 1 số điều của Luật cạnh tranh
- ND số 110/2005/NĐ – CP ngày 24 – 8 – 2005 của Chính phủ về quản lý hoạt động bán hàng đa cấp
- Thông tư số 19/2005/TT – BTM ngày 8 – 11- 2005 của Bộ thương mại hướng dẫn 1 số qui định tại ND số 110/2005/NĐ – CP ngày 24 – 8 – 2005 của Chính phủ về quản lý hoạt động bán hàng đa cấp
- ND số 120/2005/NĐ – CP ngày 30– 9 – 2005 của Chính phủ qui định về xử lý vi phạm pháp luật trong lĩnh vực cạnh tranh
- ND số 05/2006/NĐ – CP ngày 9 – 1 – 2006 của Chính phủ về việc thành lập và qui định chức năng, nhiệm vụ quyền hạn và cơ cấu tổ chức của Hội đồng cạnh tranh
- ND số 06/2006/NĐ – CP ngày 9 – 1 – 2006 của Chính phủ về việc thành lập và qui định chức năng, nhiệm vụ quyền hạn và cơ cấu tổ chức của Cục quản lý cạnh tranh.

7206 LUẬT DÂN SỰ & TỔ TỤNG DÂN SỰ

- Trang bị cho sinh viên toàn bộ kiến thức cơ bản về khoa học Luật dân sự và Tố tụng dân sự, nội dung các chế định pháp luật thực định của hai ngành luật này.
- Trang bị và giúp sinh viên phương pháp tra cứu, đọc, hiểu văn bản pháp luật và vận dụng pháp luật vào đời sống thực

tiền nghề nghiệp để giải quyết từng công việc cụ thể.

- Giúp sinh viên cách tiếp cận hoạt động của hệ thống cơ quan tư pháp dân sự, từng bước tích lũy kỹ năng và định hướng hoạt động thực tiễn của nghề luật.

- Bước đầu tiếp cận, tìm hiểu về Luật dân sự và Tố tụng dân sự nước ngoài, so sánh pháp luật Việt Nam và pháp luật nước ngoài cũng như xu hướng hội nhập quốc tế trên phương diện luật học.

Tài liệu tham khảo:

1. BỘ LUẬT DÂN SỰ 2005, *nxb Chính trị quốc gia, 2005.*
2. NGUYỄN NGỌC ĐIỆN, *Giáo trình Luật dân sự Việt Nam (tập 1, quyển 2), 9/2003.*
3. NHÀ PHÁP LUẬT VIỆT - PHÁP, *Bộ luật dân sự của nước Cộng Hòa Pháp*, nxb Chính trị quốc gia 19998.
4. NGUYỄN NGỌC ĐIỆN, *Bình luận khoa học Luật hôn nhân và gia đình Việt Nam. Tập I - Gia đình*, nxb Trẻ, 2002.
5. NGUYỄN THẾ GIAI, *Luật hôn nhân và gia đình, trả lời 120 câu hỏi*, nxb Pháp lý, 1991.
6. NGUYỄN VĂN THÔNG, *Hỏi đáp về Luật hôn nhân và gia đình*, nxb Tổng hợp Đồng Nai, 2001.
7. TRƯỜNG ĐẠI HỌC LUẬT HÀ NỘI, *Giáo trình Luật dân sự Việt Nam*, nxb Công an nhân dân, 2000.
8. VIỆN KHOA HỌC PHÁP LÝ BỘ TƯ PHÁP, *Bình luận khoa học Bộ luật dân sự (tập 1, 3)* -nxb Chính trị quốc gia 2001.
9. VIỆN KHOA HỌC PHÁP LÝ BỘ TƯ PHÁP, *Bình luận khoa học Bộ luật dân sự Nhật Bản* -nxb Chính trị quốc gia 1995.

7207 LUẬT ĐẤT ĐAI & MÔI TRƯỜNG

Môn học này trang bị cho sinh viên những kiến thức lý luận cơ bản về chế độ sở hữu đất đai ở Việt Nam, là cơ sở hình thành ngành Luật đất đai trong hệ thống pháp luật hiện hành. Môn học sẽ cung cấp cho sinh viên các kiến thức cần thiết để thực hành luật trong lĩnh vực quản lý Nhà nước về đất đai.

Môn học sẽ cung cấp vấn đề pháp lý quốc tế và Việt Nam liên quan đến những khái niệm, sự phát triển của Luật môi trường, và hệ thống cơ quan quản lý đối với môi trường, cũng như các quy định về bảo vệ thành phần môi trường (đất, nước, không khí) và sự đa dạng sinh học

Tài liệu tham khảo:

Văn bản pháp luật:

- *Công báo nước Cộng hòa xã hội chủ nghĩa Việt Nam* (các quy định liên quan đến lĩnh vực môi trường);
- *Hệ thống các văn bản bảo vệ môi trường và tài nguyên thiên nhiên*, Nxb Chính trị Quốc gia 1998 (cập nhật nhất nếu có thể);
- *Các quy định quốc tế về bảo vệ môi trường*, Nxb Chính trị Quốc gia 1998 (cập nhật nếu có thể);

- Luật Đất đai 2003
- Luật Đấu thầu 2005
- Luật Nhà ở 2005

Sách tham khảo:

- Giáo trình Luật Đất đai, NXB: Công an nhân dân, Hà Nội 2004
- ThS. Kim Oanh Na - Giảng viên Võ Hoàng Yến, Khoa Luật - Đại học Cần Thơ, giáo trình Luật Môi Trường 2006;
- Luật Môi trường, Trường Đại học Luật Hà Nội, Nxb Công an nhân dân 2006;
- PGS-Ts. Nguyễn Đức Khiển, Luật và các tiêu chuẩn chất lượng môi trường, Nxb Hà Nội 2002;
- Ts. Hoàng Thế Liên, Viện Nghiên cứu Khoa học pháp lý-Bộ Tư pháp, Những nội dung cấm vi phạm theo quy định của pháp luật bảo vệ môi trường; Nxb Chính trị quốc gia 2002;
- Patrica W.Bririne và Alan E. Boyle, International Environmental Law, Clarendon Press, Oxford, 1993; 2002;
- Trang web của Bộ tài nguyên và môi trường www.nea.gov.vn
- Tạp chí Tài nguyên và môi trường.

7208 LUẬT HÀNH CHÍNH

Là hệ thống tất cả những chế định pháp luật hành chính; được chia làm 3 đơn vị học trình, gồm:

Khái quát chung về Luật hành chính : (Đặc điểm quản lý hành chính nhà nước; Các nguyên tắc cơ bản trong quản lý hành chính nhà nước; Các hình thức quản lý hành chính nhà nước; Các phương pháp quản lý hành chính nhà nước; Quyết định quản lý hành chính nhà nước; Đối tượng điều chỉnh của Luật hành chính; Phương pháp điều chỉnh của Luật hành chính)

Chủ thể Luật hành chính Việt Nam: (Cơ quan HCNN; Cán bộ, công chức nhà nước; Tổ chức xã hội; Cá nhân)

Trách nhiệm hành chính : (Vi phạm hành chính; Các hình thức xử phạt hành chính; Thẩm quyền xử phạt vi phạm hành chính; Thủ tục xử phạt vi phạm hành chính; thời hiệu xử phạt ...)

Tài liệu tham khảo:

- GIÁO TRÌNH: Luật hành chính Việt nam - Đại học Luật Hà nội
- VĂN BẢN PHÁP LUẬT
 - Luật tổ chức Chính phủ năm 2002
 - Luật tổ chức HĐND và UBND (Quốc hội nước CHXHCNVN khóa 9, kỳ họp thứ 4 thông qua ngày 26.11.2003)
 - Luật ban hành văn bản quy phạm pháp luật năm 2008
 - Luật ban hành văn bản quy phạm pháp luật của HĐND và UBND

- Luật Mặt trận Tổ quốc
- Luật Thanh niên
- Luật Công đoàn
- Pháp lệnh xử lý vi phạm hành chính 2002 và các văn bản có liên quan
- Pháp lệnh Cán bộ công chức 1998 (sửa đổi, bổ sung một số điều năm 2000, 2003)
- Nghị định 178/2007/NĐ- CP ngày 03/12/2007 quy định chức năng, nhiệm vụ, quyền hạn và cơ cấu tổ chức của Bộ, cơ quan ngang Bộ
- Nghị định 13/2008/ NĐ- CP ngày 04/2/2008 quy định về các cơ quan chuyên môn thuộc UBND tỉnh.
- Nghị định số 14/2004/ NĐ- CP ngày 04/2/2008 quy định về các cơ quan chuyên môn thuộc UBND huyện.
- Nghị định 114/2003/NĐ- CP của Chính phủ ngày 10.10.2003 về cán bộ, công chức xã, phường, thị trấn
- Nghị định 115/2003/NĐ- CP của Chính phủ ngày 10.10.2003 115 về chế độ công chức dự bị
- Nghị định 116/2003/NĐ- CP của Chính phủ ngày 10.10.2003 về việc tuyển dụng, sử dụng, và quản lý cán bộ, công chức trong các đơn vị sự nghiệp của nhà nước
- Nghị định 117/2003/NĐ- CP của Chính phủ ngày 10.10.2003 về việc tuyển dụng, sử dụng, và quản lý cán bộ, công chức trong các cơ quan nhà nước
- Nghị định 35/2005/NĐ- CP ngày 17/3/2005 của Chính phủ về việc xử lý kỷ luật cán bộ, công chức và các văn bản hướng dẫn thi hành
- Nghị định 118/2006/NĐ- CP ngày 05/10/2006 của Chính phủ về xử lý trách nhiệm vật chất của cán bộ, công chức nhà nước

- CÁC BÀI VIẾT LIÊN QUAN TRONG CÁC TẠP CHÍ: Tổ chức nhà nước; Nhà nước và pháp luật; Quản lý nhà nước; Khoa học pháp lý.

- CÁC VEBSITE

1. www.luatvietnam.com.vn
2. www.vietlaw.gov.vn
3. www.chinhphu.vn
4. www.hochiminhcity.gov.vn
5. www.caicachhanhchinh.gov.vn

7209 LÝ LUẬN NHÀ NƯỚC VÀ PHÁP LUẬT

Trang bị những kiến thức quan trọng về hình thành nhà nước, bản chất, hình thức, các kiểu nhà nước trong lịch sử; xác định được vị trí vai trò của nhà nước trong hệ thống chính trị; nắm được khái quát về bộ máy nhà nước Việt Nam. Giúp người học nắm được nguồn gốc, bản chất, đặc điểm của pháp luật nhằm phân biệt được pháp luật với các hiện tượng khác.

Tài liệu tham khảo:

1. Trường ĐH Luật TP. HCM (2004) Tài liệu hướng dẫn môn học Lý luận chung nhà nước và pháp luật, Lưu hành nội bộ.
2. Ths Lê Minh Toàn (2007) Giáo trình Pháp luật đại cương, NXB Giáo dục.
3. Một số tạp chí chuyên ngành do giáo viên giới thiệu trong chương trình học.

7210 LUẬT LAO ĐỘNG

Nội dung phần I gồm các vấn đề sau:

- Quan hệ lao động trong nền kinh tế thị trường.
- Đối tượng điều chỉnh, phương pháp điều chỉnh của luật lao động.
- Những nguyên tắc của ngành luật.
- Quan hệ pháp luật lao động
- Giới thiệu khái quát về các chế định của luật lao động.

Nội dung phần II gồm các vấn đề sau:

- Các chế định liên quan trực tiếp đến tranh chấp lao động.
- Tranh chấp lao động và giải quyết tranh chấp lao động.

Tài liệu tham khảo:

- Giáo trình Luật lao động, Khoa Luật, ĐHQG Hà Nội, 1999.
- Giáo trình Luật lao động, Trường Đại học Luật Hà Nội, 2003.
- Bộ luật lao động sửa đổi, bổ sung năm 2002
- Các văn bản hướng dẫn thi hành.
- Các tài liệu khác.

7214 TƯ PHÁP QUỐC TẾ

Giúp sinh viên tìm hiểu hệ thống những nguyên tắc và quy phạm pháp luật được xây dựng nhằm điều chỉnh quan hệ dân sự (theo nghĩa rộng) có yếu tố nước ngoài; vai trò của tư pháp quốc tế với đời sống sinh hoạt quốc tế, quyền lợi của các chủ thể tham gia quan hệ Tư pháp quốc tế.

- Giáo trình Tư pháp quốc tế – Trường đại học Ngoại giao Hà Nội năm 1978;
- Giáo trình Tư pháp quốc tế. Trường đại học Luật Hà Nội. Nxb Công an nhân dân 1992; 1994; 1998; 2000; 2003; 2005.
- Giáo trình Tư pháp quốc tế Trường đại học Tổng hợp Hà Nội năm 1994
- Giáo trình Tư pháp quốc tế. Khoa Luật – Đại học quốc gia Hà Nội. Nxb Đại học quốc gia 2004.
- Giáo trình Tư pháp quốc tế Trường đại học Huế Nxb Giáo dục năm 1998;
- Giáo trình Tư pháp quốc tế. Viện đại học Mở Hà Nội. Nxb Tư pháp 2004.
- Một số vấn đề lý luận cơ bản về Tư pháp quốc tế của T.s Đoàn Năng, năm 2001;
- Tư pháp quốc tế Việt Nam của Ts. Đỗ Văn Đại và

PGS.Ts Mai Hồng Quỳ. Nxb Đại học quốc gia TP.HCM 2006.

- Tư pháp quốc tế (Sơ đồ và văn bản) Sách dịch từ tiếng Nga của Th.s. Nguyễn Ngọc Lâm Khoa Luật quốc tế. Đại học Luật TP. HCM 2004.

7215 LUẬT HỌC SO SÁNH

Một bộ môn của khoa học pháp lý áp dụng phương pháp so sánh trong việc nghiên cứu các vấn đề pháp luật thuộc những hệ thống pháp luật khác nhau, nhằm mục đích giúp cho việc xây dựng pháp luật của mỗi nước. LSS còn có mục đích hoà nhập trật tự pháp luật của mỗi nước vào trật tự pháp luật thế giới.

Nội dung của LSS thể hiện dưới hai hình thức: hình thức thứ nhất là sự so sánh theo nghĩa đồng nhất để tìm ra những điểm giống nhau của các đối tượng so sánh; hình thức thứ hai được tiến hành theo nghĩa đối lập nhằm đi đến kết luận về sự khác biệt của các đối tượng. Như vậy, LSS xuất phát từ khả năng đồng nhất và khác biệt của các hiện tượng pháp luật. Đây chính là cơ sở, là điều kiện tồn tại và phát triển của LSS. LSS có quan hệ với các bộ môn khác của khoa học pháp lý như: pháp luật nước ngoài, xã hội học pháp luật, lịch sử nhà nước và pháp luật, vv.

- Giáo trình Luật so sánh của giáo sư Michael Bogdan (Người dịch: PGS. TS Lê Hồng Hạnh, ThS Dương Thị Hiền).
- Tìm hiểu Luật so sánh – Nxb Chính trị quốc gia, năm 1993.
- Giáo trình Luật so sánh – Tác giả PGS-TS Võ Khánh Vinh – Nxb Công an nhân dân, năm 2002.
- Những điều cần biết về luật pháp Hoa Kỳ – Tác giả Phạm Minh – Nxb Lao động, năm 2003.
- Các hệ thống pháp luật thế giới đương đại – Tác giả René David (đã được dịch sang tiếng Việt)
- Luật so sánh trong thế giới thay đổi (Comparative Law in changing world) – Tác giả Peter de Cruz- Năm 1998 (Nguyên bản tiếng Anh)
- Hệ thống pháp luật nước Anh (English Legal System) – Tác giả Catherine Elliott và Frances Quinn- Nhà xuất bản Pearson Education, năm 2000 (Nguyên bản tiếng Anh)
- Hệ thống pháp luật nước Pháp (French Legal System) – Tác giả Catherine Elliott và Catherine Vernon - Nxb Pearson Education, năm 2000 (Nguyên bản tiếng Anh)
- Truyền thống dân luật – Giới thiệu về hệ thống pháp luật Tây Âu và Châu Mỹ La tinh (The Civil Law Tradition – An introduction to the legal systems of Western Europe and Latin America) - Tác giả John Henry Merryman – Nxb Stanford University, năm 1985. (Nguyên bản tiếng Anh)
- Tạp chí Khoa học pháp lý– Trường Đại học Luật Thành phố Hồ Chí Minh

- Tạp chí Nhà nước và Pháp luật – Viện nghiên cứu nhà nước và pháp luật, Trung tâm khoa học xã hội và nhân văn quốc gia.

7217 LUẬT DÂN SỰ

- Trang bị cho sinh viên toàn bộ kiến thức cơ bản về khoa học Luật dân sự, nội dung các chế định pháp luật thực định của ngành luật này.
- Trang bị và giúp sinh viên phương pháp tra cứu, đọc, hiểu văn bản pháp luật và vận dụng pháp luật vào đời sống thực tiễn nghề nghiệp để giải quyết từng công việc cụ thể.
- Bước đầu tiếp cận, tìm hiểu về Luật dân sự nước ngoài, so sánh pháp luật Việt Nam và pháp luật nước ngoài cũng như xu hướng hội nhập quốc tế trên phương diện luật học.

Tài liệu tham khảo:

1. BỘ LUẬT DÂN SỰ 2005, *nxb Chính trị quốc gia, 2005.*
2. NGUYỄN NGỌC ĐIỆP, *Giáo trình Luật dân sự Việt Nam (tập 1, quyển 2), 9/2003.*
3. NHÀ PHÁP LUẬT VIỆT - PHÁP, *Bộ luật dân sự của nước Cộng Hòa Pháp*, nxb Chính trị quốc gia 19998.
4. TRƯỜNG ĐẠI HỌC LUẬT HÀ NỘI, *Giáo trình Luật dân sự Việt Nam*, nxb Công an nhân dân, 2000.
5. VIỆN KHOA HỌC PHÁP LÝ BỘ TƯ PHÁP, *Bình luận khoa học Bộ luật dân sự (tập 1, 3)* -nxb Chính trị quốc gia 2001.
6. VIỆN KHOA HỌC PHÁP LÝ BỘ TƯ PHÁP, *Bình luận khoa học Bộ luật dân sự Nhật Bản* -nxb Chính trị quốc gia 1995.

7218 LUẬT TỔ TỤNG DÂN SỰ

- Trang bị cho sinh viên toàn bộ kiến thức cơ bản về khoa học Luật tố tụng dân sự, nội dung các chế định pháp luật thực định của ngành luật này.
- Giúp sinh viên cách tiếp cận hoạt động của hệ thống cơ quan tư pháp dân sự, từng bước tích lũy kỹ năng và định hướng hoạt động thực tiễn của nghề luật.
- Bước đầu tiếp cận, tìm hiểu về Luật tố tụng dân sự nước ngoài, so sánh pháp luật Việt Nam và pháp luật nước ngoài cũng như xu hướng hội nhập quốc tế trên phương diện luật học.

Tài liệu tham khảo:

1. Thủ tục kiện và giải quyết các vụ án dân sự, thi hành án dân sự-Phan Hồng Lĩnh. NXB TP. Hồ Chí Minh 1997;
2. Những điều cần biết khi có việc thưa kiện trước tòa án nhân dân-Trần Văn Thuận 1997;
3. Những điều cần biết về Luật tố tụng dân sự Việt Nam của Nguyễn Ngọc Điệp - Hồ Thị Nê, nhà xuất bản Công an nhân dân;

4. Tổ tụng và giải quyết án dân sự-Nguyễn Ngọc Điệp, Lê Thị Kim Nga. NXB TP. Hồ Chí Minh 1998;
5. Tìm hiểu thủ tục tố tụng dân sự và việc áp dụng tại Tòa án nhân dân các cấp-Hoàng Trung Tiếu. NXB TP. Hồ Chí Minh 1999;
6. Những điểm khác nhau chủ yếu giữa tố tụng dân sự và tố tụng kinh tế-Dương Đồng Huệ 1999;
7. Tìm hiểu Luật tố tụng dân sự. NXB TP. Hồ Chí Minh 2000-Phan Hồng Lĩnh;
8. Hướng dẫn khởi kiện các vụ án dân sự, kinh tế, thương mại, lao động và hành chính-Nguyễn Văn Thông. NXB Đồng Nai 2000;
9. Một số vấn đề về nhu cầu phát triển hệ thống pháp luật Việt Nam đến năm 2010-Minh Huyền;
10. Báo và các tạp chí pháp luật....

7219 XÂY DỰNG VĂN BẢN PHÁP LUẬT

Môn học Xây dựng văn bản pháp luật được kết hợp giữa lý thuyết và thực hành nhằm trang bị cho sinh viên những kiến thức nền tảng về thể thức và kỹ thuật trình bày văn bản quy phạm pháp luật, văn bản cá biệt, văn bản hành chính thông thường cũng như công tác văn thư ở các cơ quan nhà nước, tổ chức kinh tế,...

Tài liệu tham khảo:

1. Chỉ thị của Thủ tướng Chính phủ số 07/2001/CT-TTg ngày 24/4/2001 về việc đảm bảo tính thống nhất các quy định về thuế trong các văn bản quy phạm pháp luật;
2. Luật ban hành văn bản quy phạm pháp luật 1996 (được sửa đổi, bổ sung năm 2002);
3. Luật ban hành văn bản quy phạm pháp luật của Hội đồng nhân dân và Ủy ban nhân dân năm 2004;
4. Lưu Kiếm Thanh - Hướng dẫn soạn thảo văn bản lập quy - Nhà xuất bản Thống kê (2001);

7220 PHÁP LUẬT GIAO DỊCH VÀ THƯƠNG MẠI

Nghiên cứu cơ sở pháp lý về hoạt động mua bán hàng hóa, về xúc tiến thương mại, về các hoạt động trung gian thương mại, về chế tài trong thương mại và giải quyết tranh chấp trong thương mại.

Tài liệu tham khảo:

- + Giáo trình Luật Thương mại của trường Đại học Luật Hà Nội 2007;
- + Giáo trình Pháp luật Kinh tế của trường Đại học Kinh tế Quốc dân 2008;
- + Giáo trình Luật Thương mại - Tiến sĩ Nguyễn Đăng Liêm;
- + Giáo trình Luật Thương mại 2008 - Tiến sĩ Bùi Ngọc Cường;
- + Luật Kinh doanh Việt Nam 2009 - Tiến sĩ Lê Minh Toàn;

- + Luật Thương mại 2005 và các văn bản hướng dẫn thi hành;
- + Hiến pháp 1992.

7221 LUẬT THUẾ

Pháp luật thuế là công cụ pháp lý-tài chính quan trọng nhằm tạo nguồn thu cho ngân sách nhà nước, tác động điều tiết nền kinh tế và thực hiện công bằng xã hội. Do vậy pháp luật thuế ảnh hưởng sâu rộng đến nhiều chủ thể trong xã hội. Để nhận thức đầy đủ ý nghĩa, bản chất pháp lý của quy định pháp luật thuế, việc nghiên cứu Luật thuế đòi hỏi phải có sự kết hợp, đan xen giữa khoa học kinh tế với khoa học pháp lý. Số lượng văn bản pháp luật điều chỉnh lĩnh vực này khá nhiều và phức tạp do thường hay thay đổi.

Môn học Luật Thuế có nhiệm vụ trang bị kiến thức pháp luật và khả năng tư duy pháp cho người học trong việc xác định nghĩa vụ thuế của các chủ thể trong xã hội, quyền năng của nhà nước khi thiết lập hệ thống thuế.

Nhằm khắc phục những khó khăn nhất định trong việc tìm kiếm các văn bản pháp luật phục vụ cho việc nghiên cứu cũng như trong việc tiếp cận và xử lý các tình huống thực tiễn, với mong muốn góp phần trợ giúp người học liên thông các kiến thức pháp luật thuế và vận dụng chúng để xử lý các tình huống giả định, từ đó người học có thể lĩnh hội những kiến thức và kỹ năng cơ bản khi giải quyết công việc liên quan sau này.

7223 KỸ NĂNG SOẠN THẢO VĂN BẢN HÀNH CHÍNH

Trang bị, củng cố kiến thức cho sinh viên về đặc điểm, cấu trúc tiếng Việt, giúp sinh viên có ý thức nhận biết và khắc phục những sai sót khi nói, khi viết, cách dùng từ, đặt câu. Bên cạnh đó, môn học này cũng nhắm tới mục đích rèn luyện cho sinh viên năng lực sử dụng từ hay, đặt câu chính xác, trình bày mạch lạc một văn bản, biết tóm tắt một văn bản, tạo cho người học sự tự tin khi nói và viết tiếng Việt. Môn học cũng góp phần hình thành trong sinh viên phương pháp học ngoại ngữ một cách phù hợp khi so sánh với tiếng Việt.

7224 LUẬT HỢP ĐỒNG.

Môn học cung cấp những vấn đề chung về một số loại hợp đồng thông dụng, các quy chế pháp lý về các loại hợp đồng đó... Trang bị cho người học các kiến thức cơ bản có thể vận dụng trong thực tiễn quan hệ pháp luật dân sự, cụ thể là giao kết hợp đồng.

Tài liệu tham khảo:

1. Lê Văn Hưng (Chủ biên, Tập thể tác giả Khoa Luật ĐHKT HCM), Giáo trình Luật kinh tế, NXB ĐHQG

- Tp HCM 2007, các chương 2, 7-11; (viết tắt là LVH)
2. Luật Doanh nghiệp 2005
3. 4. BLDS 2005
4. Luật Thương mại 2005
5. Luật cạnh tranh 2004, Luật phá sản 2004
6. Pháp lệnh trọng tài thương mại 2003

7263 LUẬT NGÂN HÀNG – CHỨNG KHOÁN

Nội dung chủ yếu của môn học là cung cấp kiến thức tổng quan về Luật Ngân Hàng - Chứng Khoán. Đặc biệt trang bị cho sinh viên khả năng nhận thức về quản lý nhà nước về tiền tệ, các quy định của pháp luật về hoạt động ngân hàng; những văn bản tạo cơ sở pháp lý quan trọng trong việc thiết lập, vận hành thị trường chứng khoán Việt Nam. Bên cạnh việc tìm hiểu ý nghĩa lý luận, môn học còn chú ý đến những vấn đề thực tiễn, xác lập khung pháp lý đầy đủ, hoàn hảo, đồng bộ, chặt chẽ, an toàn liên quan đến lĩnh vực tổ chức hoạt động của Ngân hàng, Thị Trường Chứng Khoán, thị trường tài chính cao cấp cung ứng vốn dài hạn cho nền kinh tế hiện đại.

Tài liệu tham khảo:

- [1] Luật Chứng Khoán, 2006
- [2] Luật doanh nghiệp, 2005
- [3] Các Nghị định, Quyết định, Thông tư v.v...có liên quan đến lĩnh vực chứng khoán và thị trường chứng khoán
- [4] Bộ môn chứng khoán – ĐHKT TP HCM (2008), Thị Trường Tài Chính- Thị Trường Chứng Khoán, TPHCM: NXB Thống Kê.

7264 LUẬT TÀI CHÍNH

Môn học cung cấp các kiến thức cơ bản về tài chính và các qui định về tài chính, các qui định về nghĩa vụ tài chính của doanh nghiệp với nhà nước, cách phân tích tính đúng đắn về mối quan hệ tài chính của các khâu tài chính trong hệ thống tài chính. Môn học còn trang bị cho sinh viên cách thức vận dụng các qui định của pháp luật vào trong các tình huống thực tế để giải quyết mối quan hệ giữa doanh nghiệp và nhà nước về nghĩa vụ tài chính, về các mối quan hệ phát sinh trong quá trình quản lý tài chính của nhà nước.

Tài liệu tham khảo:

- Giáo trình Luật Ngân sách nhà nước của trường Đại học luật Hà Nội.
- Giáo trình Luật Thuế của trường Đại học luật Hà Nội.
- Tập bài giảng Luật thuế của trường Đại Luật Tp.HCM.
- Tài liệu hướng dẫn học tập môn Luật NSNN của trường Đại Luật Tp.HCM.
- Tài liệu hướng dẫn học tập môn Luật thuế của trường Đại Luật Tp.HCM.

7301 ANH VĂN CHUYÊN NGÀNH 1 (QUẢN TRỊ)

Giúp sinh viên có được những kiến thức về văn phạm và các thuật ngữ tiếng anh trong lĩnh vực quản trị để phục vụ cho công tác tham khảo, nghiên cứu, học tập trước mắt và phục vụ cho công tác kinh doanh đối ngoại sau này.

Tài liệu tham khảo:

- Sarah Jones – Macziola & Gray White, A communication Skills Course for Business English, Cambridge Professional English, . Cambridge University Press, NY 10011 – 4211, USA

7302 ANH VĂN CHUYÊN NGÀNH 2 (QUẢN TRỊ)

Giúp sinh viên có được những kiến thức về văn phạm và các thuật ngữ tiếng anh trong lĩnh vực quản trị để phục vụ cho công tác học tập chuyên sâu về quản lý. Có khả năng làm đơn xin việc, các bảng báo cáo bằng tiếng Anh; có kiến thức và kỹ năng trình bày bằng ý kiến bằng tiếng Anh.

Tài liệu tham khảo:

- National University in HCMC – University of Economics, English for Business Administration.

7304 PHƯƠNG PHÁP NGHIÊN CỨU TRONG QUẢN TRỊ

Môn học cung cấp cho sinh viên một số kiến thức cơ bản, để có thể bước đầu làm quen với công tác nghiên cứu khoa học trong quản trị. Trong đó, bước khởi đầu sinh viên có thể hoàn thành tốt báo cáo thực tập tiểu luận, báo cáo khoa học và luận văn tốt nghiệp hoặc Báo cáo nghiên cứu khoa học cuối khóa.

Tài liệu tham khảo:

- Phương pháp và phương pháp luận nghiên cứu khoa học kinh tế -NXB.Đại học Quốc gia TP Hồ Chí Minh 2004-TS Nguyễn Thị Cành
- Pervez N.GHAURI và một số tác giả- Các phương pháp nghiên cứu kinh tế, NXB LONDON, 1995
- Phạm Lan Phương, phương pháp nghiên cứu khoa học và chuẩn bị luận văn tốt nghiệp cho sinh viên_NXB Đại học Quốc gia, 2002.

7306 QUẢN TRỊ DỰ ÁN

Môn học này trang bị cho sinh viên các kiến thức cơ bản về quản trị một dự án đầu tư từ việc lựa chọn giám đốc cho DA, tổ chức thực hiện dự án, lập tiến độ thực hiện dự án, kiểm soát dự án và kết thúc dự án. Môn học này giúp cho sinh viên có kỹ năng cao hơn về đánh giá và quản trị một DAĐT sau khi đã học môn thẩm định DAĐT.

Tài liệu tham khảo:

- Jack Clark Francis, Management of Investments International Edition, Mc- Graw Hill Inc. 1993.
- Viện Ngân hàng Thế giới, Phân tích kinh tế các hoạt động đầu tư. NXBVăn hó – thông tin. Năm 2002.

- Thiết lập và thẩm định dự án đầu tư, Bộ môn Quản trị dự án, NXB Thống Kê, năm 2005.
- Vũ Công Tuấn. Quản trị dự án. NXB Thành Phố HCM, 1999

7307 KẾ TOÁN QUẢN TRỊ

Môn học này cung cấp những thông tin cơ bản về bản chất, chức năng, nội dung và các phương pháp của kế toán quản trị, sự khác biệt và mối quan hệ giữa kế toán tài chính và kế toán quản trị, các kiến thức cơ bản về phân loại chi phí và giá thành trong kế toán quản trị. Trên cơ sở đó xây dựng các phương pháp tính giá, phương pháp lập dự toán, kiểm soát chi phí, phân tích chi phí trong mối quan hệ chi phí – khối lượng – lợi nhuận cũng như tạo lập và cung cấp thông tin thích hợp cho quá trình ra quyết định ngắn hạn và dài hạn của nhà quản trị.

Tài liệu tham khảo:

- TS. Đoàn Ngọc Quế, ThS. Đào Tất Thắng, TS. Lê Đình Trục, Kế toán quản trị, Nhà xuất bản Thống Kê, năm 2006
- Lê Đình Trục, Tài liệu hướng dẫn học tập môn học Kế toán quản trị, Đại Học Mở TP. Hồ Chí Minh, Lưu hành nội bộ, 2006.
- Tập thể tác giả Khoa Kế toán Kiểm toán Trường Đại học Kinh tế TP Hồ Chí Minh, Kế toán quản trị, (Tái bản lần thứ tư), NXB. Thống kê, TP Hồ Chí Minh, 2006.
- Ray H. Garrison, Eric W. Noreen; Managerial Accounting (Tenth Edition); The McGraw-Hill Companies, Inc., 2003.

7308 QUẢN TRỊ MARKETING

Môn học cung cấp hệ thống kiến thức và kỹ năng làm công tác quản trị marketing : phân tích thị trường, quyết định các vấn đề chiến lược của marketing như lựa chọn thị trường mục tiêu, định vị, thiết kế các chiến lược Marketing hỗn hợp : chiến lược sản phẩm, chiến lược giá cả, chiến lược phân phối, chiến lược thúc đẩy. Hoạch định và tổ chức thực hiện các chương trình marketing, lãnh đạo, kiểm soát và đánh giá các kết quả hoạt động của marketing.

7309 QUẢN TRỊ SẢN XUẤT

Môn học cấp những khái niệm cơ bản về công tác tổ chức quá trình sản xuất trong doanh nghiệp và các công tác hoạch định như: Dự báo nhu cầu, Hoạch định công suất, Hoạch định nhu cầu vật tư... Môn học cũng nhằm đào tạo các kỹ năng quản trị tác nghiệp như: Điều độ sản xuất, Bố trí mặt bằng... và công tác kiểm tra đánh giá hiệu quả sản xuất của doanh nghiệp.

Tài liệu tham khảo:

- Tài liệu tham khảo môn học Quản trị sản xuất của bộ môn Quản trị sản xuất trường Đại Học Kinh Tế TP HCM
- Quản lý sản xuất – Gerard Chevalier – Nguyễn Văn Nghiên (CFVG)
- Production/Operations Management – Nollet, Kelada, Diorio
- Quản trị sản xuất và tác nghiệp của GS.TS Đồng Thị Thanh Phương.

7313 TỔ CHỨC HỆ THỐNG THÔNG TIN DOANH NGHIỆP

Môn học cung cấp những kiến thức cơ bản về hệ thống thông tin trong doanh nghiệp, cơ sở và phương pháp xây dựng hệ thống thông tin, thiết kế hệ thống thông tin, lập kế hoạch tổ chức hệ thống thông tin trong doanh nghiệp. Môn học cũng giới thiệu cách sử dụng hệ thống tin quản trị trong việc đề ra các quyết định quản lý và hướng phát triển hệ thống thông tin trong doanh nghiệp.

Tài liệu tham khảo:

- Sách tham khảo môn học “Tổ chức hệ thống thông tin trong doanh nghiệp” của TS Hồ Tiến Dũng.
- Giáo trình môn Quản trị học của bộ môn quản trị nhân sự và chiến lược kinh doanh - Khoa Quản trị kinh doanh trường ĐHKT TP HCM.
- Giáo trình môn Quản trị doanh nghiệp của bộ môn quản trị sản xuất - Khoa Quản trị kinh doanh trường ĐHKT TP HCM.
- Sách tham khảo các môn học: Chiến lược chính sách kinh doanh, Ứng dụng lý thuyết hệ thống, quản trị nhân sự, quản trị sản xuất, quản trị marketing, quản trị tài chính của các trường đại học.

7317 THIẾT LẬP & THẨM ĐỊNH DỰ ÁN ĐẦU TƯ

Môn học này trang bị cho sinh viên các kiến thức cơ bản trong việc nhận diện các cơ hội đầu tư để xác định ý tưởng hình thành dự án; Lập và thẩm định một dự án đầu tư cụ thể. Đồng thời môn học này cũng trang bị cho sinh viên kỹ năng xây dựng các mô hình tài chính và các phương pháp phân tích rủi ro trong việc đánh giá hiệu quả dự án đầu tư.

Tài liệu tham khảo:

1. Jack Clark Francis, Management of Investments International Edition, Mc-Graw Hill Inc. 1993.
2. Viện phát triển quốc tế Havard. Sách hướng dẫn phân tích chi phí và lợi ích cho các quyết định đầu tư. Trung tâm Fulbright phát hành.
3. Bộ môn kinh tế tài nguyên và môi trường, Nhập môn phân tích lợi ích và chi phí. NXB Đại Học Quốc Gia. Năm 2003.
4. Viện Ngân hàng Thế giới, Phân tích kinh tế các hoạt

động đầu tư. NXB Văn hoá – thông tin. Năm 2002.

5. Bộ môn Quản trị dự án, Thiết lập và thẩm định dự án đầu tư, NXB Thống Kê, năm 2005

7320 QUẢN TRỊ DOANH NGHIỆP

Cung cấp cho sinh viên những kiến thức, kỹ năng quản trị trong doanh nghiệp, sinh viên áp dụng trong việc tạo lập, lựa chọn loại hình pháp lý và tổ chức vận hành DN.

Tài liệu tham khảo: Các tài liệu liên quan đến Quản trị doanh nghiệp.

7321 THƯƠNG MẠI ĐIỆN TỬ

Đặt trọng tâm nghiên cứu các mô hình kinh doanh thương mại điện tử thành công, các quy trình giao dịch thương mại điện tử, phương pháp để triển khai các ứng dụng thương mại điện tử trong kinh doanh, marketing, ngân hàng, vận tải,... tại Việt Nam.

Nghiên cứu các lĩnh vực cụ thể như chữ ký điện tử, chứng thực điện tử, giao kết hợp đồng điện tử, rủi ro và phòng tránh rủi ro trong thương mại điện tử...

Tài liệu tham khảo:

- Luật giao dịch điện tử (dự thảo 7, đã trình Ủy ban Thường vụ Quốc hội, tháng 4 năm 2005)
- Nguyễn Văn Minh, Trần Hoài Nam, Giao dịch Thương mại điện tử, 2002, NXB Chính trị Quốc gia.

7322 QUẢN TRỊ CHIẾN LƯỢC

Là môn học thuộc kiến thức ngành quản trị kinh doanh. Môn học cung cấp những kiến thức căn bản về những nguyên lý quản trị chiến lược và sự vận dụng thực tiễn doanh nghiệp của nó như: Những khái niệm cơ bản về chiến lược và quản trị chiến lược, các giai đoạn phát triển của quản trị chiến lược, mô hình nguyên lý quản trị chiến lược của doanh nghiệp có mục tiêu dài hạn, bao gồm: hoạch định chiến lược, tổ chức thực hiện chiến lược, đánh giá, kiểm soát và điều chỉnh, thay đổi chiến lược của doanh nghiệp dưới điều kiện môi trường, thị trường và nguồn nhân lực xác định của doanh nghiệp.

Tài liệu tham khảo:

- Quản trị chiến lược trong nền kinh tế toàn cầu, NXB Khoa học và Kỹ thuật, 12/2002.

7323 QUẢN TRỊ TÀI CHÍNH

Môn học Quản Trị Tài Chính trang bị cho sinh viên các kiến thức cơ bản, các kỹ năng phân tích trong quá trình ra quyết định về tài chính như: phân tích tài chính, lập kế hoạch tài chính, lượng giá chứng khoán, các vấn đề về đầu tư và hoàn vốn, cơ cấu vốn, chi phí vốn và phân tích rủi ro tài chính.....

Tài liệu tham khảo:

- “Cẩm nang cho giám đốc tài chính xí nghiệp” của Alain Choinel & Gerard Rouyer.
- Brealey, Myers and Marcus, Fundamentals of corporate finance. International Edition, Mc Graw Hill Inc. 1995
- Van Horn, Financial manegament and policy Eastern Economy Edition, 6th Edition
- Eugene F. Brigham, Fundamentals of Financial manegament. niversity of Florida, Sixth Edition
- Nguyễn Quang Thu, Quản Trị Tài Chính Căn Bản. NXB Thống Kê, Năm 2005, in lần thứ 2
- Nguyễn Hải Sản, Quản Trị Tài Chính Doanh Nghiệp, NXB Thống Kê Năm 1996.

7325 TÀI CHÍNH QUỐC TẾ

Nội dung chính của môn học là nghiên cứu các vấn đề liên quan đến tài chính - tiền tệ quốc tế. Cụ thể: Các chính sách về cán cân thanh toán quốc tế, tính hiệu quả của các chính sách vĩ mô; các lý thuyết tỷ giá hối đoái, thị trường ngoại hối; thị trường tiền tệ, vấn đề mua thấp bán cao và lưu chuyển quốc tế; lãi suất, rủi ro lãi suất và dẫn xuất tài chính. Ngoài ra, mối quan hệ giữa tỷ giá hối đoái và cán cân thanh toán là một nội dung quan trọng trong môn học này.

Tài liệu tham khảo:

1. Lê Khương Ninh (2001), Giáo trình Tài chính quốc tế, ĐH Cần Thơ.
2. Trần Ngọc Thơ & Nguyễn Ngọc Định (2003), Tài chính quốc tế - Đại học Kinh tế Tp.HCM – Nhà xuất bản Thống kê.
3. Giáo trình tài chính quốc tế - Học viên tài chính, NXB Tài chính.
4. Keith Pilbeam (2006), *International Finance*, Third Edition, Palgrave MacMillan.
5. Maurice D. Levi (2005), *International Finance*, Fourth Edition, Routledge, London.
6. Michael Melvin (2004), *International money & Finance*, International Edition (Seventh edition).

7355 PHÂN TÍCH HOẠT ĐỘNG KINH DOANH

Học phần này trang bị sinh viên những kiến thức cơ bản như: phân tích tình hình tài chính, kết quả hoạt động kinh doanh và phân tích các yếu tố sản xuất như sử dụng tài sản cố định và nguyên vật liệu.

Tài liệu tham khảo:

- PGS. Nguyễn Năng Phúc, Phân tích kinh doanh lý thuyết và thực hành, NXB Tài Chính, 2007.
- TS. Phan Đức Dũng, Phân tích hoạt động kinh doanh, NXB Thống Kê, 2006.
- Nguyễn Phú Giang, Kế toán quản trị và phân tích hoạt động kinh doanh, NXB Thống Kê, 2005.
- TS. Huỳnh Đức Lộng, Phân tích hoạt động kinh doanh, NXB Tài Chính, 1997.

7401 ANH VĂN CHUYÊN NGÀNH 1 (NH-KS)

Tập trung vào các kỹ năng kinh doanh khách sạn, thực hành quản lý, cung cấp những kỹ năng cần thiết để bạn có thể tiếp tục phát triển trong môi trường kinh doanh quốc tế luôn biến động.

Tài liệu tham khảo:

- English for tourim
- <http://www.etc-inter.net/english/language/school/1/37>

7402 ANH VĂN CHUYÊN NGÀNH 2 (NH-KS)

Tập trung vào các kỹ năng kinh doanh khách sạn, thực hành quản lý, cung cấp những kỹ năng cần thiết để bạn có thể tiếp tục phát triển trong môi trường kinh doanh quốc tế luôn biến động.

Tài liệu tham khảo:

- English for tourim
- <http://www.etc-inter.net/english/language/school/1/37>

7403 DỊCH VỤ CHĂM SÓC KHÁCH HÀNG

Môn học sẽ trang bị cho sinh viên những kiến thức và một số kỹ năng cơ bản như sau:

- Nhận diện các loại khách hàng
- Hiểu rõ tầm quan trọng của việc chăm sóc khách hàng và hoạt động quản trị quan hệ khách hàng
- Thực hiện các nguyên tắc ứng xử trong các tình huống tiếp xúc với khách hàng
- Nắm vững cách thức và phương pháp để xác định nhu cầu, mong muốn và phản hồi từ khách hàng
- Hiểu và vận dụng tốt quy trình quản trị quan hệ khách hàng
- Hiểu được những khiếm khuyết trong việc chăm sóc khách hàng để cải thiện công tác chăm sóc khách hàng

Tài liệu tham khảo:

- Paul R.Timm (Nhân Văn biên dịch), 50 ý tưởng tối ưu để giữ lấy khách hàng , NXB TP.HCM.
- René Moulinier, Kỹ thuật bán hàng.
- Lê Ngọc Phương Anh, Khách hàng là trên hết, NXB Tổng hợp TP.HCM.
- TS. Thái Trí Dũng, Kỹ năng giao tiếp và thương lượng trong kinh doanh, NXB Thống kê.
- Lê Đăng Lãng, Kỹ năng và quản trị bán hàng, NXB Thống kê.
- Tùng Linh, Nghệ thuật chăm sóc khách hàng, NXB Từ điển bách khoa.
- Đại Hồng Lĩnh, Nghệ thuật đàm phán thương lượng trong kinh doanh và cuộc sống , NXB Đà Nẵng.
- Chăm sóc khách hàng phát huy lợi thế cạnh tranh, Nhóm tác giả Business edge, NXB Trẻ 2007
- Quản lý quan hệ khách hàng, ThS. Nguyễn Văn Dung, NXB GTVT 2008.

7404 DU LỊCH MICE

MICE - viết tắt của Meeting (hội họp), Incentive (khen thưởng), Convention (hội nghị, hội thảo) và Exhibition (triển lãm). Tên đầy đủ tiếng Anh là Meeting Incentive Conference Event.

Môn học cung cấp cho sinh viên những kiến thức về tổ chức các loại hình du lịch kết hợp hội nghị, hội thảo, triển lãm, tổ chức sự kiện, du lịch khen thưởng của các công ty cho nhân viên, đối tác.

Môn học giới thiệu qui trình và các kỹ thuật hoạch định các sự kiện và hội nghị. Nội dung môn học sẽ chú trọng đến cách tổ chức, xác định nhà bảo trợ, tiếp thị và triển khai các sự kiện mang tính cộng đồng lớn

7406 KINH TẾ DU LỊCH

- Nắm được những vấn đề chung về kinh tế du lịch
- Hình dung và am hiểu các vấn đề quan tâm hiện nay và trong tương lai của ngành công nghiệp du lịch.
- Nắm được quy luật cung cầu, tính thời vụ trong du lịch và một số phương pháp định lượng tính hiệu quả trong kinh doanh du lịch.
- Thấy được các yếu tố tác động đến sự phát triển của ngành du lịch, tài nguyên du lịch, hoạt động du lịch, mối tương tác qua lại giữa du lịch và các hiện tượng kinh tế - xã hội...

Tài liệu tham khảo:

- Nhập môn khoa học du lịch, Trần Đức Thanh, NXB Đại học quốc gia Hà Nội - năm 2000
- Kinh tế du lịch, Tiến sĩ Nguyễn Hồng Giáp, NXB Trẻ, năm 2002Đàm phán trong kinh doanh quốc tế, TS. Đoàn Thị Hồng Vân, NXB Thống kê năm 2001
- Tổng quan về du lịch, Vũ Đức Minh, NXB Giáo dục năm 1999.Giao tiếp thông minh và tài ứng xử, Đào Băng - Khuất Quảng Hi, NXB Văn hóa - Thông tin năm 2002

7407 LUẬT DU LỊCH

Cung cấp những hiểu biết cơ bản về pháp luật, quy chế, văn bản quy định có liên quan đến các hoạt động kinh doanh du lịch (khách sạn, nhà hàng, công ty lữ hành, quy chế hướng dẫn viên du lịch...). Là cơ sở pháp lý trong hoạt động kinh doanh du lịch, trong quá trình thỏa thuận hợp tác với các đối tác.

7408 MARKETING NHÀ HÀNG – KHÁCH SẠN

Môn học cung cấp những kiến thức và hiểu biết căn bản về những nguyên lý marketing và sự vận dụng chúng vào thực tiễn doanh nghiệp như: hệ thống thông tin và nghiên cứu Marketing, môi trường marketing và thị trường các

doanh nghiệp; nhận dạng nhu cầu và hành vi khách hàng; phương pháp luận nghiên cứu marketing và nguyên lý ứng xử của doanh nghiệp với thị trường gồm các chiến lược thị trường, các chính sách marketing căn bản và tổ chức quản trị marketing của doanh nghiệp. Trên cơ sở đó vận dụng vào các doanh nghiệp du lịch cụ thể.

7410 NGHIỆP VỤ LỄ TÂN

Môn học này cung cấp cho sinh viên kiến thức và mô hình quản lý chuyên ngành lễ tân. Sinh viên được học về phương pháp tổ chức, thực hiện các quy trình đón tiếp và phục vụ khách. Đặc biệt chú trọng và hướng dẫn cho sinh viên kỹ năng giao tiếp với khách, nhận đặc phòng trước, lập thủ tục đăng ký cho khách khi check-in/out và các dịch vụ khác

Tài liệu tham khảo:

1. Baradi A J 2003, Hotel front office management, 3rd edn, Jonhn Wiley & sons, Inc, New Jersey.
2. Đỗ Thị Kim Oanh 2005, Tiếng Anh chuyên ngành nghiệp vụ lễ tân, Hà Nội, Hà Nội.
3. National Tourism Curriculum2000, Front office operations, A practical approach, Ha Noi.
4. Ninemeier D J & Perdue J 2005, Hospitality operations, Careers in the world's greatest industry, Paearson education,New Jersey.
5. Phạm Thị Thu Cuc12005, Lý thuyết nghiệp vụ lễ tân, Hà Nội, Hà Nội
6. Phan Thanh Lâm & Nguyễn Thị Hòa Bình 2004, Giao tiếp & lễ tân văn phòng, Nhà xuất bản thống kê, Tp.HCM.
7. Rutherford G D 1990, Hotel management and operations, Van Nostrand Reinhold, New York.

7411 QUẢN TRỊ NHÀ HÀNG – KHÁCH SẠN

Trang bị cho sinh viên những kiến thức căn bản và chuyên sâu về mặt lý luận khoa học trong công tác quản trị kinh doanh khách sạn – nhà hàng, làm nền tảng cho việc điều hành toàn bộ hoạt động của một doanh nghiệp KS – NH. Đồng thời môn học cũng sẽ cung cấp những kỹ năng cụ thể, chuyên biệt của công tác, giúp sinh viên nắm bắt sâu sắc các vấn đề chủ yếu của kinh doanh KS – NH để vận dụng một cách có hiệu quả vào thực tế công việc sau này.

Sau khi học môn này sinh viên sẽ:

- Biết cách tổ chức, điều hành và kiểm tra, giám sát các bộ phận cũng như các hoạt động cơ bản của một khách sạn – nhà hàng theo tiêu chuẩn quốc tế.
- Biết cách vận dụng một cách khoa học các chiến lược điển hình vào kinh doanh KS – NH, nhằm tạo ra hiệu quả cao nhất.
- Giải quyết được các vấn đề then chốt trong lĩnh vực kinh doanh KS – NH, đặt biệt là con người và dịch vụ.

Tài liệu tham khảo:

- "Introduction to Management in the Hospitality Industry", 6th Edition, Tom Powers, School of Hotel and Food Administration, University of Guelph.
- "Managing hotels effectively" – C.B. Smith and Emerius.
- "The art and science of hospitality management" – Jerome J.Vallen and James R.Abbey.
- "Introduction to Hospitality" – John R. Walker
- "Food & Beverage Management" – Jack D. Ninemeier
- "Restaurant Management" – Robert Christie Mill
- "Hospitality and Travel Marketing", 3th Edition – Alastair M. Morison.
- "Back Office Operations and Administration" – Dennis L. Foster.

7414 QUẢN TRỊ RESORT

Môn học cung cấp cho sinh viên những kiến thức về:

Khu du lịch; Quản trị khu du lịch; Các sản phẩm và dịch vụ trong khu du lịch; Các khu liên hợp khác: quần vợt, Golf, khu du lịch sinh thái.

Cung cấp các quy định, quy trình, hướng dẫn quản trị các bộ phận trong khách sạn resort.

7418 TỔNG QUAN CƠ SỞ LƯU TRÚ DU LỊCH

Môn học giới thiệu các khái quát chung về ngành kinh doanh lưu trú, các loại hình kinh doanh lưu trú, hệ thống sản phẩm dịch vụ của ngành lưu trú. Ngoài ra môn học còn cung cấp các nội dung chủ yếu trong tổ chức kinh doanh tại các cơ sở lưu trú cũng như hệ thống quản lý Nhà nước đối với ngành lưu trú tại Việt Nam hiện nay. Từ đó tạo cơ sở tiền đề cần thiết để người học nghiên cứu các môn học chuyên ngành như : Quản trị kinh doanh khách sạn, nhà hàng...

7419 TỔNG QUAN DU LỊCH

Là môn học lý thuyết dành cho sinh viên chuyên ngành Du lịch của Khoa Đông Nam Á Học. Môn học mang tính khái quát, cung cấp cho sinh viên những kiến thức cơ bản về cấu trúc và sự vận hành của hệ thống công nghệ du lịch.

Tài liệu tham khảo:

- Trần Đức Thanh: Nhập môn Khoa học Du lịch – NXB ĐHQG Hà Nội, in lần 3, 2003;
- Đinh Trung Kiên: Một số vấn đề về du lịch Việt Nam – NXB ĐHQG Hà Nội, 2004;
- Nguyễn Đình Hoà và Vũ Văn Hiếu: Du lịch bền vững – NXB ĐHQG Hà Nội, 2001;
- David Weaver, Martin Oppermann: Tourism Management – John Wiley & Sons Australia, 2000;

- Chris Cooper, John Fletcher, David Gilbert, Stephen Wanhill and Rebecca Shepherd: Tourism, Principles and Practice – Addison Wesley Longman Publishing, New York, tái bản lần 2, 1998;
- C. Michael Hall and Stephen Page: Tourism in South and Southeast Asia: Issues and Cases – Butterworth-Heinemann, 2000;
- K.S.(Kaey) Chon: Tourism in Southeast Asia, A New Direction – The Haworth Hospitality Press, 2000;
- Johnson, Dawn: Human Resource Management in the Tourism Industry – McGraw-Hill Book Company, Australia, 1998;
- Philip Kotler, Michael Alan Hamlin, Irving Rein, Donald H.Haider: Marketing Asian Places: Attracting Investment, Industry, and Tourism to Cities, States and Nations – John Wiley & Sons (Asia) Pte Ltd, Singapore, 2002.
- Roger Doswell: How effective management makes the difference – Butterworth-Heinemann, Great Britain, 1997.

7421 BẢO HIỂM DU LỊCH

Môn học giới thiệu các định nghĩa liên quan đến Bảo hiểm du lịch; Một hợp đồng bảo hiểm du lịch gồm: Quyền lợi bảo hiểm; Các điều loại trừ chung; Các điều khoản chung của hợp đồng; Chấm dứt hợp đồng bảo hiểm; Điều khoản tự động gia hạn; Mở rộng thời hạn bảo hiểm.

7422 LỄ TÂN NGOẠI GIAO

Trang bị cho SV những kiến thức cơ bản của lễ tân ngoại giao, giúp SV hiểu được ý nghĩa, vai trò của lễ tân ngoại giao trong việc phát triển các mối quan hệ hợp tác quốc tế, thực hiện chính sách đối ngoại của nhà nước. SV sẽ được trang bị những kiến thức cần thiết như vai trò, nguyên tắc, những quy định về quốc kỳ, quốc ca, quốc huy, các chuyển thăm chính thức và không chính thức, thăm làm việc, thăm nhà nước, cách bố trí chỗ ngồi, cách tổ chức một bữa tiệc chiêu đãi ngoại giao, xếp bàn tiệc, một số quy định về nghi thức nhà nước và lễ tân ngoại giao của Việt Nam...

7424 DU LỊCH ĐIỆN TỬ

Là môn học giới thiệu cho sinh viên về việc lắp đặt và đưa vào sử dụng mạng dịch vụ điện tử công cộng, phục vụ các hoạt động tham quan, du lịch trên địa bàn tỉnh thành phố. Cung cấp thông tin du lịch từ máy chủ quản trị mạng sẽ liên kết với hệ thống máy tính của các doanh nghiệp khách sạn, lưu hành thông qua mạng nội bộ, đồng thời link đến các trạm thông tin của một số thành phố du lịch trong nước.

7425 KỸ NĂNG GIAO TIẾP DU LỊCH

Môn học cung cấp cho sinh viên những kiến thức cơ bản sau:

- Các hiện tượng tâm lý cơ bản của cá nhân.
- Các hiện tượng tâm lý xã hội tác động phổ biến trong du lịch.
- Khái quát chung về khoa học giao tiếp; giới thiệu một số kỹ năng giao tiếp cơ bản sử dụng trong kinh doanh du lịch.

Qua đó giúp sinh viên đưa ra được những cách xử lý phù hợp với tâm lý khách hàng trong lĩnh vực du lịch phục vụ cho công việc sau này.

Tài liệu tham khảo:

- Chu Sĩ Chiêu. Nghệ thuật giao tiếp. NXB Hải Phòng. 2007.
- Dennis.L.Foster. Công nghệ du lịch. NXB Thống Kê. 2001.
- Chu Văn Đức (CB) Giáo trình kỹ năng giao tiếp. NXB Hà Nội. 2005
- Đỗ Đình Tiệm-Phạm Công Minh. Nghệ thuật giao tiếp và chỉ huy. NXB Thanh Niên Hà Nội. 2002.
- Hoàng Văn Tuấn. Các quy tắc hay trong giao tiếp. NXB Thanh niên. 2001.
- Nguyễn Sinh Huy-Trần Trọng Thủy. Nhập môn khoa học giao tiếp. NXB Giáo dục. 2006.
- Mai Hữu Khuê chủ biên-Đỗ Hữu Tài-Bùi Quang Xuân. Giao tiếp và đàm phán. NXB Đồng Nai. 2001.
- Nguyễn Đình Xuân-Vũ Đức Đán. Giáo trình tâm lý học quản lý. NXB Khoa học xã hội. 2000.
- Nakotokoshi. 33 nguyên tắc trong giao tiếp. NXB Hải Phòng. 2003.
- Lý Bình Thu. **Kỹ năng giao tiếp**. NXB Thanh niên. 2003.

7426 NGHIỆP VỤ BÁN HÀNG

Trang bị cho sinh viên các khái niệm, công cụ và các bước cần thiết để bán hàng thành công trong một môi trường kinh doanh mang tính cạnh tranh

- Cung cấp kỹ năng giao tiếp, bán hàng và chăm sóc khách hàng thuyết phục
 - Cung cấp kỹ năng xử lý phản đối của khách hàng
 - Trang bị những chỉ dẫn, công cụ, kế hoạch giúp đơn vị tổ chức tốt công tác bán hàng, chăm sóc khách hàng.
1. Philip Kotler, Quản trị Marketing, NXB Thống Kê, Hà Nội, 2002.
 2. TS. Trịnh Xuân Dũng, Nghề Bán Hàng, NXB Thống Kê, Hà Nội, 2005.
 3. Lê Đăng Lăng, Kỹ năng và quản lý bán hàng, MBA, NXB Thống Kê.
 4. Zig Zigler, Nghệ thuật bán hàng bậc cao, NXB Trẻ, 2009.

7427 TÂM LÝ DU KHÁCH

Môn học này nhằm trang bị cho sinh viên cơ sở khoa học để hiểu tâm lý du khách.

Đặc điểm tâm lý du khách ở các vùng trên thế giới. Những cơ sở khoa học của giao tiếp, những qui tắc, yêu cầu về lời nói của người hướng dẫn viên du lịch, những chỉ dẫn về giao tiếp văn minh.

Hình thành cho sinh viên kỹ năng vận động tri thức đã học để tổ chức các hoạt động du lịch mang lại hiệu quả cao nhất phù hợp với mỗi đối tượng.

Giúp sinh viên ngành du lịch nắm vững được kiến thức cơ bản về tâm lý khách cũng như kỹ năng giao tiếp. Trên cơ sở đó giúp sinh viên sẽ vững vàng tự tin trong công việc.

Tài liệu tham khảo:

1. Nguyen Văn Đỉnh (chủ biên) (1995), Tâm lý và nghệ thuật giao tiếp ứng xử trong kinh doanh, Nxb Thông kê, Hà Nội.
2. Nguyễn Văn Lê (1997), Tâm lý du lịch, Nxb Trẻ.
3. Nguyễn Văn Lê (1998), Nhập môn khoa học giao tiếp, Nxb Giáo dục.
4. Nguyễn Văn Lê (1996), Giao tiếp nhân sự, giao tiếp phi ngôn ngữ, Nxb Trẻ.
5. Nguyễn Văn Lê (1997), Xã hội học du lịch, Nxb Trẻ TP Hồ Chí Minh.
6. Sơn Hồng Đức (1994), Du lịch và khách sạn, Viện đại học mở Hà Nội.
7. Trần Thu Hà (2005), Giáo trình tâm lý học kinh doanh du lịch, Hà Nội
8. Đinh Trung Kiên (2001), Nghiệp vụ hướng dẫn du lịch, Nxb .HQG Hà Nội.
9. Nguyễn Quang Uẩn (chủ biên) (2000), Tâm lý học đại cương, Nxb ĐHQG Hà Nội.
10. Nguyễn Đình Xuân, Tâm lý học quản trị kinh doanh, Nxb Chính trị quốc gia.

7429 QUẢN TRỊ TÀI CHÍNH DOANH NGHIỆP DU LỊCH

Môn học trang bị cho sinh viên các kiến thức cơ bản, các kỹ năng phân tích trong quá trình ra quyết định về tài chính như: phân tích tài chính, lập kế hoạch tài chính, lượng giá chứng khoán, các vấn đề về đầu tư và hoàn vốn, cơ cấu vốn, chi phí vốn và phân tích rủi ro tài chính.....

Tài liệu tham khảo:

- Brealey, Myers and Marcus, Fundamentals of corporate finance. International Edition, Mc Graw Hill Inc. 1995
- Van Horn, Financial management and policy Eastern Economy Edition, 6th Edition
- Eugene F. Brigham, Fundamentals of Financial management. niversity of Florida, Sixth Edition
- Nguyễn Quang Thu, Quản Trị Tài Chính Căn Bản. NXB Thống Kê, Năm 2005, in lần thứ 2

- Nguyễn Hải Sân, Quản Trị Tài Chính Doanh Nghiệp, NXB Thống Kê Năm 1996.

8101 KẾ TOÁN QUẢN TRỊ

Môn học này cung cấp những thông tin cơ bản về bản chất, chức năng, nội dung và các phương pháp của kế toán quản trị; sự khác biệt và mối quan hệ giữa kế toán tài chính và kế toán quản trị; các kiến thức cơ bản về phân loại chi phí và giá thành trong kế toán quản trị. Trên cơ sở đó xây dựng các phương pháp tính giá, phương pháp lập dự toán, kiểm soát chi phí, phân tích chi phí trong mối quan hệ chi phí - khối lượng - lợi nhuận cũng như tạo lập và cung cấp thông tin thích hợp cho quá trình ra quyết định ngắn hạn và dài hạn của nhà quản trị.

Tài liệu tham khảo:

- TS. Đoàn Ngọc Quế, ThS. Đào Tất Thắng, TS. Lê Đình Trục, Kế toán quản trị, Nhà xuất bản Thống Kê, năm 2006.
- Lê Đình Trục, Tài liệu hướng dẫn học tập môn học Kế toán quản trị, Đại Học Mở TP. Hồ Chí Minh, Lưu hành nội bộ, 2006.
- Tập thể tác giả Khoa Kế toán Kiểm toán Trường Đại học Kinh tế TP Hồ Chí Minh, Kế toán quản trị, (Tái bản lần thứ tư), NXB. Thống kê, TP Hồ Chí Minh, 2006.
- Ray H. Garrison, Eric W. Noreen; Managerial Accounting (Tenth Edition); The McGraw-Hill Companies, Inc., 2003.

8104 QUẢN TRỊ DOANH NGHIỆP

Cung cấp cho sinh viên những kiến thức, kỹ năng quản trị trong doanh nghiệp, sinh viên áp dụng trong việc tạo lập, lựa chọn loại hình pháp lý và tổ chức vận hành DN.

Tài liệu tham khảo: Các tài liệu liên quan đến Quản trị doanh nghiệp.

8105 THIẾT LẬP VÀ THẨM ĐỊNH DỰ ÁN ĐẦU TƯ

Môn học này trang bị cho sinh viên các ý thức cơ bản trong việc nhận diện các cơ hội đầu tư để xác định ý tưởng hình thành dự án, lập và thẩm định một dự án đầu tư cụ thể. Đồng thời môn học này cũng trang bị cho sinh viên kỹ năng xây dựng các mô hình tài chính các phương pháp phân tích rủi ro trong việc đánh giá hiệu quả dự án đầu tư.

Tài liệu tham khảo:

1. Jack Clark Francis, Management of Investments International Edition, Mc-Graw Hill Inc. 1993.
2. Viện phát triển quốc tế Havard. Sách hướng dẫn phân tích chi phí là lợi ích cho các quyết định đầu tư. Trung tâm Fulbright phát hành.
3. Bộ môn kinh tế tài nguyên và môi trường, nhập môn phân tích lợi ích và chi phí. NXB Đại Học Quốc Gia. Năm 2003.

4. Viện ngân hàng Thế giới, phân tích kinh tế các hoạt động đầu tư, NXB Văn hóa – thông tin. Năm 2002.
5. Bộ môn quản trị dự án, thiết lập và thẩm định dự án đầu tư, NXB Thống Kê, năm 2005.

8106 KẾ TOÁN NGÂN HÀNG

Môn học kế toán ngân hàng tập trung giới thiệu nội dung và phương pháp hạch toán các nghiệp vụ kinh tế phát sinh tại các ngân hàng thương mại của Việt Nam và của các tổ chức tín dụng Việt Nam nói chung. Nội dung môn học không những cung cấp kiến thức về kế toán trong lĩnh vực ngân hàng mà còn giúp sinh viên có điều kiện ôn lại toàn bộ các nghiệp vụ kinh doanh của ngân hàng. Trên cơ sở các nghiệp vụ kế toán, các đối tượng có liên quan như nhà quản trị, cơ quan thuế, cổ đông...Kiểm soát toàn bộ vốn và tài sản của ngân hàng cũng như hiệu quả hoạt động kinh doanh và sự phân chia lợi nhuận trong ngân hàng.

Tài liệu tham khảo:

- Th.S Đặng Đình Tân, bài giảng Kế toán Ngân hàng, Đại học Lạc Hồng, 2009.
- PGS.TS. Phan Thị Thu Hà, Quản Trị Ngân hàng thương mại, ĐH Kinh Tế Quốc Dân, 2009.
- TS Nguyễn Minh Kiều, Nghiệp vụ ngân hàng thương mại, ĐHKT Tp.HCM, NXB Thống Kê, 2008.
- PGS.TS. Nguyễn Thị Mùi, Giáo trình Quản trị Ngân hàng Thương Mại, NXB Tài Chính, 2006.

8107 KẾ TOÁN THUẾ

Mục đích của giáo trình thuế là giúp sinh viên am hiểu sự hình thành, bản chất và chức năng của thuế cũng như tuân thủ và ứng dụng các luật thuế hiện hành của Việt Nam vào công việc thực tế sau khi ra trường.

Tài liệu tham khảo:

- Thuế - Nguyễn Hồng Thắng – 2000 – NXB Thống Kê.
- Tìm hiểu các qui định về thuế - NXB Thống kê – 2002.
- Các văn bản pháp luật về thuế. <http://www.gdt.gov.vn/>
- Trang web <http://www.mof.gov.vn/> của Bộ Tài chính.

8121 ĐỐI CHIẾU KẾ TOÁN QUỐC TẾ

Học phần kế toán Mỹ đối chiếu kế toán VN bao gồm những kiến thức tối thiểu cần thiết về hệ thống Kế toán ở một số nước trên thế giới. Đặc biệt là các nước phát triển, qua đó rút những kinh nghiệm quý báu để áp dụng phù hợp với tình hình Kế toán tại Việt Nam. Đây là môn chuyên ngành trong khối ngành Kế toán.

Tài liệu tham khảo:

- Phan Đức Dũng – Kế toán Mỹ đối chiếu kế toán VN – NXB Tài chính – 2006.
- Houghton Millon - Financial accounting.

8123 KẾ TOÁN HÀNH CHÍNH SỰ NGHIỆP

Học phần này trang bị những kiến thức cơ bản về kế toán hành chính sự nghiệp như: Kế toán tiền, vật tư, tài sản cố định, các nghiệp vụ thanh toán, nguồn kinh phí vốn, kế toán các khoản thu chi hoạt động sự nghiệp và kinh doanh trong đơn vị hành chính sự nghiệp, quyết toán kinh phí và báo cáo tài chính.

Tài liệu tham khảo:

- Ths Nguyễn Thế Khang, Bài Giảng Kế toán sự nghiệp hành chính, Đại học Lạc Hồng, 2009.
- Chế độ kế toán hành chính sự nghiệp (Ban hành theo QĐ 19 ngày 30/3/2006 của Bộ trưởng Bộ Tài chính-Nhà xuất bản Tài chính 2006).
- Các văn bản pháp lý chung về tài chính công.
- Bài tập do giáo viên tự soạn.

8124 KẾ TOÁN TÀI CHÍNH 1

Học phần này bao gồm những kiến thức chuyên môn về tổ chức công tác kế toán trong doanh nghiệp; Kế toán nguyên vật liệu và công cụ dụng cụ; Kế toán tài sản cố định; Kế toán tiền lương và phân tích tiền lương.

Tài liệu tham khảo:

- Kế toán tài chính – TS. Phan Đức Dũng – NXB Thống kê 2006.
- Bài tập và Bài giải Kế toán Tài chính – TS. Phan Đức Dũng.

8125 KẾ TOÁN TÀI CHÍNH 2

Học phần bao gồm những kiến thức chuyên môn về kế toán chi phí sản xuất và tính giá thành sản phẩm; kế toán hoạt động sản xuất phụ; kế toán các khoản phải thu và các khoản ứng trước; kế toán thành phẩm, tiêu thụ thành phẩm và xác định kết quả kinh doanh; kế toán hoạt động tài chính và các hoạt động khác.

Tài liệu tham khảo:

- Kế toán tài chính – TS. Phan Đức Dũng – NXB Thống kê 2006.
- Bài tập và Bài giải Kế toán Tài chính – TS. Phan Đức Dũng.

8152 TIN HỌC ỨNG DỤNG NGÀNH KẾ TOÁN 1

Môn học này cung cấp những kiến thức mở rộng của Excel: Thiết lập một bảng tính, các tính toán cơ bản, sử dụng đồ thị trong tính toán, các công cụ khác trong phần mềm Excel và xây dựng các bảng tính dữ liệu như: các hàm về tài chính, thống kê, logic, tìm kiếm,...

Sau đó là việc ứng dụng Excel trong các lĩnh vực tài chính và đầu tư chứng khoán như: Phân tích tài chính công ty, Hoạch định tài chính, Phân tích đánh giá các loại rủi ro, Phân tích và đánh giá các dự án đầu tư, Xác định các danh mục đầu tư hiệu quả, Xây dựng các mô hình định giá

chứng khoán và doanh nghiệp, Quản trị các danh mục đầu tư, ...

Tài liệu tham khảo:

- Đinh Thế Hiền, Excel ứng dụng trong quản trị Tài Chính, NXB Thống kê, 2002.
- TS. Đặng Quang Gia, Từ điển thị trường chứng khoán, Học viện Ngân Hàng, NXB Thống kê, 2007.

8131 TIN HỌC ỨNG DỤNG NGÀNH KẾ TOÁN 2

Môn học cung cấp cho sinh viên ngành Kế toán những kiến thức cơ bản về việc sử dụng và khai thác các hệ thống thông tin kinh tế nói chung và các hệ thống thông tin kế toán nói riêng trong các hoạt động kế toán và kiểm toán. Những vấn đề chính môn học đề cập đến là: Các hệ thống thông tin kinh tế dựa trên máy tính, Khái niệm và nguyên tắc xây dựng hệ thống thông tin kế toán, Quy trình phát triển một hệ thống thông tin kế toán, Phương pháp đánh giá hiệu quả kinh tế của hệ thống thông tin kế toán. Một phần mềm được lựa chọn để phát triển các ứng dụng trong hệ thống thông tin kế toán. Những ứng dụng đó bao gồm Xử lý bảng biểu kế toán, Phân tích thông tin kế toán, Sử dụng các hàm tài chính – kế toán, Quản trị cơ sở dữ liệu kế toán trong một phần mềm cụ thể.

Tài liệu tham khảo:

- Phần mềm Misa SME.NET 2010 (Cty cổ phần phần mềm quản lý doanh nghiệp vừa và nhỏ Misa
- Tài liệu và bài tập thực hành Misa SME.NET 2010
- Hướng dẫn thực hành sổ sách kế toán, lập báo cáo kế toán (TS. Bùi Văn Dương, PGS – TS. Võ Văn Nhị, TS. Đặng Văn Sáng

8136 TÀI CHÍNH DOANH NGHIỆP

Môn Tài Chính Doanh Nghiệp dành cho sinh viên ngành kế toán với những vấn đề cơ bản nhất về lĩnh vực Tài chính doanh nghiệp, hoạch định chiến lược tài chính. Những vấn đề môn học đề cập đến bao gồm : Các vấn đề chung về Tài Chính Doanh nghiệp, giá trị tiền tệ theo thời gian, các phương pháp định giá chứng khoán, đánh giá rủi ro của dự án, mối quan hệ giữa rủi ro và tỷ suất sinh lợi, hoạch định ngân sách vốn đầu tư, xây dựng và thẩm định dòng tiền, phương pháp xác định chi phí sử dụng vốn dài hạn của dự án, phân tích tình hình tài chính công ty, tác động của đòn bẩy lên tỷ suất sinh lợi, lập kế hoạch tài chính, quản trị hàng tồn kho và quản trị tiền mặt.

Tài liệu tham khảo:

- Chế độ mới về quản lý tài chính doanh nghiệp, Bộ Tài chính – NXB Tài chính, Hà nội 2001.
- Hệ thống chế độ quản lý tài chính doanh nghiệp, Bộ Tài chính – NXB Thống kê, 6/1999.
- TS. Nguyễn Ngọc Định (chủ biên) Toán Tài Chính , NXB Thống kê - 2002.

- Ts. Nguyễn Minh Kiều (chủ biên) Tài chính doanh nghiệp căn bản, NXB Thống kê - 2009.
- TS.Trần ngọc thơ (Chủ biên), Tài chính doanh nghiệp hiện đại, NXB Thống kê - 2003.
- PGS. TS. Bùi Kim Yên (chủ biên) thị trường chứng khoán, NXB Thống kê - 2006.
- Tài chính doanh nghiệp, biên soạn: F. QUAIREL(1997-1998)
- Quản lý tài chính doanh nghiệp – của JOSETTE PEYRARD, NXB thống kê 1994
- Cổ phần hóa doanh nghiệp nhà nước, NXB chính trị quốc gia – Hà nội -1998.

8139 KIỂM TOÁN CĂN BẢN

Môn học cung cấp các kiến thức cơ bản về bản chất, chức năng, đối tượng, phương pháp của kiểm toán, các loại kiểm toán, các khái niệm và quy trình cơ bản sử dụng trong việc chuẩn bị, thực hiện và hoàn thành một cuộc kiểm toán báo cáo tài chính, tổ chức công tác kiểm toán và bộ máy kiểm toán trong các loại hình kiểm toán khác nhau.

Tài liệu tham khảo:

- + Giáo trình Kiểm toán, Trường Đại học Kinh tế TP.HCM, NXB Thống Kê 2007
- + Các văn bản pháp lý chung về kiểm toán.

8140 PHÂN TÍCH HOẠT ĐỘNG KINH DOANH

Chương trình môn học bao gồm lý luận chung về phân tích kinh doanh, phân tích kết quả và tình hình sử dụng các yếu tố sản xuất, phân tích chi phí sản xuất và giá thành, phân tích tiêu thụ và lợi nhuận, phân tích tình hình tài chính . Các nội dung phân tích thể hiện thông qua các chỉ tiêu kinh tế cụ thể cũng như các nhân tố ảnh hưởng đến hoạt động sản xuất kinh doanh của doanh nghiệp.

Tài liệu tham khảo:

1. Giáo trình chính: Ts. Huỳnh Đức Lộng , Giáo trình phân tích hoạt động kinh doanh
2. Sách tham khảo: Các giáo trình phân tích hoạt động kinh doanh của các trường Đại học Kinh tế quốc dân, Đại học kinh tế Tp.HCM, Học viện tài chính...

8142 THỊ TRƯỜNG CHỨNG KHOÁN

Học phần này cung cấp tổng quan về thị trường tài chính và thị trường chứng khoán; nguồn cung ứng chứng khoán; niêm yết và phát hành chứng khoán; các loại chứng khoán; phương thức giao dịch trên thị trường chứng khoán; phân tích và lựa chọn danh mục đầu tư.

Trang bị cho sinh viên những kiến thức cơ bản về thị trường tài chính, cơ chế vận hành và những quy định của một sở giao dịch chứng khoán tại Việt Nam; nắm vững những kiến thức, các kỹ thuật đánh giá và đầu tư cơ bản,

về các loại chứng khoán như: cổ phiếu, trái phiếu và các chứng khoán phái sinh; tìm hiểu hoạt động của các công ty chứng khoán và quỹ đầu tư.

Tài liệu tham khảo:

1. Thị trường chứng khoán – Đại Học Kinh Tế TP. HCM
2. Thị trường chứng khoán tổng quan , TS. Lý Hoàng Ánh NXB LĐXH năm 2009.
3. Phân tích chứng khoán tổng quan , TS. Lý Hoàng Ánh NXB LĐXH năm 2009
4. Thị trường chứng khoán, TS. Lý Hoàng Ánh – TS. Đoàn Thanh Hà NXB Thống Kê Hà Nội năm 2005.
5. Thị trường chứng khoán, TS. Lý Hoàng Ánh – TS. Đoàn Thanh Hà NXB Thống Kê Hà Nội năm 2005.
6. Những vấn đề cơ bản về chứng khoán và TT chứng khoán, TS. Đào Lê Minh.
7. Phân tích thị trường tài chính, Davis Blake.

8143 KẾ TOÁN CHI PHÍ

Học phần kế toán chi phí giá thành bao gồm những kiến thức về các phương pháp tính giá thành, cách phân loại chi phí, phân tích biến động chi phí.

Tài liệu tham khảo:

- Kế toán Chi phí giá thành – TS. Phan Đức Dũng.
- Bài tập và Bài giải Kế toán Chi phí giá thành – TS. Phan Đức Dũng.

8162 KẾ TOÁN TÀI CHÍNH 3

Học phần này bao gồm những kiến thức chuyên môn về kế toán đầu tư xây dựng cơ bản, sổ sách kế toán và các hình thức sổ sách kế toán; báo cáo kế toán doanh nghiệp.

Tài liệu tham khảo:

- Kế toán tài chính – TS. Phan Đức Dũng – NXB Thống kê 2006.
- Bài tập và Bài giải Kế toán Tài chính – TS. Phan Đức Dũng.

8165 ANH VĂN CHUYÊN NGÀNH KẾ TOÁN

Học phần này giúp sinh viên có khả năng sử dụng các từ vựng thuộc chuyên ngành Quản Trị Kế Toán để giao tiếp , đọc hiểu các tài liệu về kế toán , quản trị , tài chính và thuyết trình .

Tài liệu tham khảo:

1. John Rogers.” MARKET LEADER - Practice File, Pre-Intermediate Business English.”,2005.
2. Bertha J. Naterop , Erich Weis and Eva Haberfellner .”BUSINESS LETTERS FOR ALL” .Oxford University Press . 1998.
3. Christopher Goddard .”BUSINESS IDIOMS INTERNATIONAL”, 1995.
4. The Longman Business English Dictionary

5. Principles of Accounting by Needles / Anderson / Caldwell

8166 NGHIỆP VỤ XUẤT NHẬP KHẨU

Môn học nhằm cung cấp cho sinh viên những kiến thức cần thiết của hoạt động xuất nhập khẩu, sinh viên sẽ được hướng dẫn những nội dung công việc liên quan đến mua bán ngoại thương, nhất là phần soạn thảo và ký kết hợp đồng ngoại thương.

Tài liệu tham khảo:

1. TS Nguyễn Văn Nam “Kỹ Thuật Nghiệp Vụ Ngoại Thương” Giáo trình lưu hành nội bộ trường ĐHLH 2009.
2. TS Nguyễn Văn Nam “Thanh Toán Quốc Tế” Giá trình lưu hành nội bộ trường ĐHLH 2009.
3. GS-TS V Thanh Thu “Kỹ Thuật Kinh Doanh Xuất Nhập Khẩu” NXB Thống Kê 2005.
4. PGS-Vũ Hữu Tửu “Kỹ Thuật Nghiệp Vụ Ngoại Thương” Thống Kê NXB 1999.
5. TS Hà Thị Ngọc Oanh “Kỹ Thuật Kinh Doanh Thương Mại Quốc Tế” NXB Thống Kê 2003.
6. TS Đoàn Thị Hồng Vân “Đàm Phán Trong Kinh Doanh Quốc Tế” NXB Thống Kê 2002
7. ThS Dương Hữu Hạnh “Kỹ Thuật Ngoại Thương” NXB Thống kê 2000.
8. GS-TS Bùi Xuân Lưu “Kinh Tế Ngoại Thương” NXB Lao Động Xã Hội 2006.

8168 THỰC HÀNH CHỨNG TỪ SỔ SÁCH VÀ KHAI BÁO THUẾ

Chế độ chứng từ và sổ kế toán là những nội dung cơ bản của Chế độ kế toán do Nhà nước ban hành để áp dụng trong các Doanh nghiệp, môn học có tính thực hành từ việc lập, sử dụng cho đến quá trình bảo quản và lưu trữ theo chế độ hiện hành. Môn học trang bị cho người học những kiến thức quan trọng về chứng từ kế toán, sổ kế toán và lập báo cáo tài chính, giúp cho người học có một cái nhìn tổng quát về trình tự thực hiện công việc kế toán.

Tài liệu tham khảo:

1. Chế độ kế toán doanh nghiệp – Hệ thống báo cáo tài chính, chế độ chứng từ và sổ kế toán – Bộ Tài Chính – Nhà xuất bản tài chính – 2006.
2. Hướng dẫn thực hành kế toán trên sổ kế toán, ĐH Kinh tế, TP.HCM, Nhà xuất bản thống kê Hà nội – 2009.

8173 THANH TOÁN QUỐC TẾ

Môn học Thanh toán quốc tế là môn học mang tính tác nghiệp rất cao, là môn học nghiệp vụ chính của sinh viên chuyên ngành Tài chính Ngân hàng và Ngoại thương, là môn bổ trợ cho sinh viên các chuyên ngành kinh tế khác. Môn học Thanh toán quốc tế gồm hai phần chính: Phần một tìm hiểu chuyên sâu về các lĩnh vực: tỷ giá hối đoái,

thị trường hối đoái, các nghiệp vụ kinh doanh ngoại tệ (Spot, Arbitrage, Forward, Swap, Options, Futures Market); phần hai tìm hiểu các phương tiện thanh toán quốc tế (Bill of Exchange, Promissory Note, Cheque, Payment Card), các phương thức thanh toán quốc tế (T/T, Open Account, COD – CAD, L/C, Collection) và bộ chứng từ trong thanh toán quốc tế.

1. TS Nguyễn Văn Nam, “Thanh toán quốc tế”, Lưu hành nội bộ, ĐH Lạc Hồng, 2009.
2. PGS.TS Trần Hoàng Ngân & ctg, “Thanh toán quốc tế”, NXB Thống kê 2010.
3. TS. Trầm Thị Xuân Hương & ctg, “Thanh toán quốc tế”, NXB Lao động- Xã hội 2008
4. TS. Nguyễn Minh Kiều, “Bài tập & Bài giải Thanh toán quốc tế”, NXB Thống kê 2009.
5. Các websites đề nghị:

- <http://www.vietcombank.com.vn>

- <http://www.vbard.vn>

- <http://www.sbv.gov.vn>

- <http://www.mot.gov.vn>

- <http://www.mof.gov.vn>

- <http://www.customs.gov.vn>

- <http://www.dncustoms.gov.vn>

- <http://www.inf.org>

- <http://www.wto.org>

- <http://www.un.org.vn>

- <http://www.worldbank.org>

- <http://www.aseansee.org>

- <http://www.mofa.gov.vn>

- <http://www.apec.org>

- <http://www.vilipedia.org>

- <http://www.fortune.cnn>

8175 NGHIỆP VỤ NGÂN HÀNG THƯƠNG MẠI

Môn học trang bị cho sinh viên các kiến thức lý luận hiện đại về tiền tệ, tín dụng, hoạt động ngân hàng để vận dụng vào công tác quản lý, hoạt động nghiệp vụ thương mại.

Tài liệu tham khảo

1. Frederic.S.Mishkin: “Tiền tệ - Ngân hàng và thị trường Tài chính” – NXB khoa học – kỹ thuật, 1994.
2. Tỷ giá hối đoái – Phương pháp tiếp cận và nghệ thuật điều chỉnh – NXB Tài chính, HNội 1998.
3. Tài chính quốc tế: NXB Thống Kê, 1999.
4. Tiền tệ - Tín dụng và ngân hàng – NXB Thống kê, 1997.
5. Tiền tệ - Tín dụng và ngân hàng – NXB Thống kê, 1997.
6. Các loại tạp chí:
 - Tạp chí thị trường Tài chính – Tiền tệ.
 - Tạp chí Ngân hàng.
 - Tạp chí Tài chính.
 - Tạp chí Nghiên cứu kinh tế.
 - Tạp chí những vấn đề về kinh tế thế giới.
7. Các văn bản của chế độ Nhà nước, Ngân hàng Nhà nước, Ngân hàng thương mại liên quan.

8232 ANH VĂN CHUYÊN NGÀNH TÀI CHÍNH

Môn này được hướng dẫn bằng tiếng Anh về các nội dung như tổng quan về tài chính doanh nghiệp và ngân hàng, các giao dịch trong kinh doanh, các phân tích tài chính và nghiệp vụ ngân hàng và định hướng nghề nghiệp.

Tài liệu tham khảo:

1. Cao Xuan Thieu (2006), English in Finance. Finance Publisher
2. Corbett, J. (1991). English for International Banking and Finance , Cambridge University Press
3. Ian MacKenzie, English for the Financial Sector , 2008, Cambridge University Press.

8234 KẾ TOÁN TÀI CHÍNH (NGÀNH TÀI CHÍNH).

Là học phần thuộc khối kiến thức chuyên ngành trong chương trình khung đào tạo ngành tài chính. Học phần này trang bị cho sinh viên kiến thức chuyên ngành về kế toán tài chính doanh nghiệp bao gồm: kế toán tài sản, nguồn vốn, doanh thu, chi phí, kết quả hoạt động kinh doanh, dòng tiền lưu chuyển trên cơ sở của chuẩn mực kế toán và chế độ kế toán Việt Nam nhằm lập báo cáo tài chính và cung cấp thông tin cho các đối tượng sử dụng thông tin.

Giúp người học hiểu được nội dung cơ bản của kế toán tài chính là: kế toán vốn bằng tiền, các khoản đầu tư ngắn hạn, các khoản phải thu, kế toán hàng tồn kho, kế toán tài sản cố định và đầu tư dài hạn, kế toán nợ phải trả, kế toán vốn chủ sở hữu, kế toán hoạt động thương mại và xác định kết quả kinh doanh, kế toán hoạt động sản xuất và lập báo cáo tài chính. Sau môn học sinh viên có thể :

Đọc và hiểu được các thông tin trình bày trên báo cáo tài chính do phân hệ kế toán tài chính cung cấp.

Hiểu và có thể thực hành kế toán tài chính trong các doanh nghiệp ở trình độ căn bản.

Tài liệu tham khảo:

1. Phan Đức Dũng, Giáo trình kế toán tài chính.
2. Phan Đức Dũng, Bài tập và Bài giải Kế toán tài chính.
3. Võ Văn Nhị, Giáo trình Kế toán tài chính, NXB Tài chính

8236 NGUYÊN LÝ VÀ THỰC HÀNH BẢO HIỂM.

Môn Nguyên lý và thực hành bảo hiểm là môn học dành cho sinh viên khối ngành kinh tế tài chính ngân hàng với những vấn đề cơ bản nhất về lĩnh vực bảo hiểm. Những vấn đề môn học đề cập đến bao gồm: các thuật ngữ dẫn nhập và bảo hiểm trong quản trị rủi ro, những vấn đề lý luận chung về bảo hiểm, cơ sở kỹ thuật của bảo hiểm, tổ chức hoạt động và môi trường pháp lý của hoạt động kinh doanh bảo hiểm, hợp đồng bảo hiểm và một số nghiệp vụ bảo hiểm cơ bản.

Tài liệu tham khảo:

1. Hồ Xuân Phương, Võ Thị Pha (Chủ biên), Giáo trình Bảo Hiểm, NXB Tài Chính, 1999.
2. Nguyễn Ngọc Định, Nguyễn Tiến Hùng, Hồ Thủy Tiên, Lý thuyết bảo hiểm, NXB Tài Chính, 2004.
3. Nguyễn Tiến Hùng (Chủ biên), Bảo hiểm đại cương, NXB Tài chính, 2004.
4. Nguyễn Tiến Hùng (Chủ biên), Hoạt động kinh doanh bảo hiểm ở Việt Nam, NXB Tài Chính, 2003.
5. Nguyễn Tiến Hùng (Chủ biên), Nguyên lý và thực hành bảo hiểm, NXB Tài Chính, 2008.

8238 QUẢN TRỊ NGÂN HÀNG THƯƠNG MẠI.

Môn Quản trị ngân hàng thương mại là môn học dành cho sinh viên khối ngành kinh tế tài chính ngân hàng, môn học này giúp sinh viên tìm hiểu về báo cáo tài chính của ngân hàng thương mại, mô hình đo lường lợi nhuận và rủi ro trong hoạt động ngân hàng, phân tích hoạt động kinh doanh của ngân hàng thương mại, quản trị nghiệp vụ đầu tư của ngân hàng thương mại, quản trị nguồn vốn và thanh toán của ngân hàng thương mại, sản phẩm và chiến lược sản phẩm của ngân hàng, phân tích đối thủ cạnh tranh trong ngành ngân hàng, hoạch định và tiến hành thực hiện chiến lược kinh doanh.

Tài liệu tham khảo:

1. Nguyễn Thị Mùi, Giáo trình Quản trị Ngân hàng Thương Mại, NXB Tài Chính, 2006.
2. Phan Thị Thu Hà, Ngân hàng thương mại, ĐH Kinh Tế Quốc Dân, 2007.

8239 QUẢN TRỊ RỦI RO TÀI CHÍNH.

Môn học cung cấp những kiến thức cơ bản về các công cụ phòng ngừa rủi ro tài chính như hợp đồng kỳ hạn, hợp đồng giao sau, quyền chọn, hoán đổi và ứng dụng của những công cụ này trong thực tiễn để phòng ngừa rủi ro. Xác định được giá trị và hiệu quả của các công cụ phòng ngừa rủi ro tài chính như hợp đồng kỳ hạn, hợp đồng giao sau, quyền chọn.

Tài liệu tham khảo:

1. Bùi Lê Hà, Nguyễn Văn Sơn, Ngô Thị Ngọc Huyền, Nguyễn Thị Hồng Thu, Thị trường Futures, Options, NXB Thống kê 2000
2. Nguyễn Thị Ngọc Trang, Quản trị rủi ro tài chính, NXB Thống kê 2006.
3. Nguyễn Văn Tiến, Quản trị rủi ro trong kinh doanh ngân hàng, NXB Thống Kê, 2005.

8242 TÀI CHÍNH QUỐC TẾ

Nội dung chính của môn học là nghiên cứu các vấn đề liên quan đến tài chính - tiền tệ quốc tế. Cụ thể: Các chính sách về cán cân thanh toán quốc tế, tính hiệu quả của các

chính sách vĩ mô; các lý thuyết tỷ giá hối đoái, thị trường ngoại hối; thị trường tiền tệ, vấn đề mua thấp bán cao và lưu chuyển quốc tế; lãi suất, rủi ro lãi suất và dẫn xuất tài chính. Ngoài ra, mối quan hệ giữa tỷ giá hối đoái và cán cân thanh toán là một nội dung quan trọng trong môn học này.

Tài liệu tham khảo:

1. Lê Khương Ninh (2001), Giáo trình Tài chính quốc tế, ĐH Cần Thơ.
2. Trần Ngọc Thơ & Nguyễn Ngọc Định (2003), Tài chính quốc tế - Đại học Kinh tế Tp.HCM – Nhà xuất bản Thống kê.
3. Giáo trình tài chính quốc tế - Học viện tài chính, NXB Tài chính.
4. Keith Pilbeam (2006), *International Finance*, Third Edition, Palgrave MacMillan.
5. Maurice D. Levi (2005), *International Finance*, Fourth Edition, Routledge, London.
6. Michael Melvin (2004), *International money & Finance*, International Edition (Seventh edition).

8243 TIN HỌC ỨNG DỤNG NGÀNH TÀI CHÍNH

Môn học này cung cấp những kiến thức mở rộng của Excel: Thiết lập một bảng tính, các tính toán cơ bản, sử dụng đồ thị trong tính toán, các công cụ khác trong phần mềm Excel và xây dựng các bảng tính dữ liệu như: các hàm về tài chính, thống kê, logic, tìm kiếm,...

Sau đó là việc ứng dụng Excel trong các lĩnh vực tài chính và đầu tư chứng khoán như: Phân tích tài chính công ty, Hoạch định tài chính, Phân tích đánh giá các loại rủi ro, Phân tích và đánh giá các dự án đầu tư, Xác định các danh mục đầu tư hiệu quả, Xây dựng các mô hình định giá chứng khoán và doanh nghiệp, Quản trị các danh mục đầu tư, ...

Tài liệu tham khảo:

1. Đinh Thế Hiền, Excel ứng dụng trong quản trị Tài Chính, NXB Thống Kê, 2002.
2. Đặng Quang Gia, Từ điển thị trường chứng khoán, Học viện Ngân Hàng, NXB Thống Kê, 2007.
3. Đỗ Thiên Anh Tuấn, Định giá các lợi ích Tài chính qua các hàm tài chính trong Excel, ĐH Ngân Hàng Tp.HCM, NXB LĐ-XH, 2008.
4. Nguyễn Thế Hưng, Access kế toán và Excel kế toán, NXB Thống Kê, 2008.

8247 TOÁN TÀI CHÍNH

Môn Toán Tài chính là môn học dành cho sinh viên khối ngành kinh tế Tài chính ngân hàng với những vấn đề cơ bản nhất về lĩnh vực Tài chính doanh nghiệp. Những vấn đề môn học đề cập đến bao gồm: Cách tính lãi đơn, lãi

kép, chiết khấu thương phiếu, chuỗi tiền tệ theo thời gian, vay vốn và trái phiếu.

Tài liệu tham khảo:

1. Nguyễn Ngọc Định (Chủ biên), *Toán Tài chính*, NXB Thống kê- 2002.
2. Nguyễn Minh Kiều (Chủ biên), *Tài chính doanh nghiệp căn bản*, NXB Thống kê-2009.
3. Trần Ngọc Thơ (Chủ biên), *Tài chính doanh nghiệp hiện đại*, NXB Thống kê -2003.
4. Bùi Kim Yến (Chủ biên) *Thị trường chứng khoán*, NXB Thống kê -2006.
5. Nguyễn Đăng Dờn, *Nghiệp vụ Ngân hàng thương mại*, NXB Thống kê – 2007.
6. Nguyễn Thanh Tuyền (Chủ biên), *Thị trường chứng khoán*, NXB Thống kê – 2004.

8249 PHÂN TÍCH TÀI CHÍNH

Phân tích tài chính: Là môn nghiệp vụ chuyên ngành của sinh viên chuyên ngành Tài chính doanh nghiệp, cung cấp những kiến thức: đọc và hiểu báo cáo tài chính, phân tích và đánh giá về cấu trúc tài sản và cấu trúc nguồn vốn cũng như phân phối lợi nhuận của doanh nghiệp để đánh giá các quyết định đầu tư, quyết định tài trợ, quyết định phân phối,..., ngoài ra môn học này giúp sinh viên phân tích các tỷ số Tài chính nhằm phân ánh...là thước đo tình hình tài chính của một doanh nghiệp

Tài liệu tham khảo:

1. Nguyễn Thị Ngọc Trang, Phân tích tài chính, nhà xuất bản Tài chính năm, 2008.
2. Nguyễn Minh Kiều, Phân tích tài chính, NXB chương trình giảng dạy kinh tế fullbright.

8250 ĐẦU TƯ TÀI CHÍNH.

Là một trong những môn chuyên ngành của ngành Tài chính – Ngân hàng, cung cấp những lý thuyết đầu tư tài chính hiện đại để nhà đầu tư có thể quản lý Danh mục đầu tư nhằm kiểm soát rủi ro và tỷ suất sinh lời của các chứng khoán và danh mục đầu tư. Ngoài ra, môn học này cung cấp cho người học kiến thức về các lý thuyết đầu tư tài chính hiện đại nhằm quản trị danh mục đầu tư tối ưu, xác định cơ cấu đầu tư tối ưu. Nghiên cứu sự tác động của các yếu tố vĩ mô từ nền kinh tế, của đặc điểm ngành đến tỷ suất sinh lời và rủi ro của các danh mục đầu tư.

Hay nói một cách khác, môn học Đầu tư tài chính có thể cung cấp cho người học hay tổ chức, cá nhân về những kỹ năng trong quản trị danh mục đầu tư, hoạt động đầu tư tài chính nhằm tối đa hóa giá trị tài sản đầu tư. Qua đó tạo một nền tảng kiến thức về thị trường tài chính, thị trường chứng khoán giúp cho các nhà đầu tư thu được lợi nhuận tối đa trong kinh doanh.

Tài liệu tham khảo:

1. Phan Thị Bích Nguyệt, Đầu tư tài chính, nhà xuất bản Thống kê, Đại học Kinh Tế TP.HCM, 2007
2. Vũ Việt Hùng, Đầu tư tài chính, NXB Khoa học kỹ thuật, 2007.

8251 THẨM ĐỊNH BẤT ĐỘNG SẢN

Bất động sản là một loại tài sản đặc biệt trong nền kinh tế, là một bộ phận chủ yếu của tài sản, của cải trên thế giới và việc thẩm định giá trị của nó là cần thiết cho khả năng phát triển thị trường bất động sản cũng như thị trường tài chính toàn cầu. Ở Việt Nam hiện nay, đặc biệt ở các đô thị và trung tâm kinh tế lớn, nhu cầu về dịch vụ thẩm định giá bất động sản đang là một đòi hỏi cấp thiết. Môn học sẽ cung cấp cho sinh viên các kỹ năng để đánh giá giá trị tài sản tùy thuộc các mục đích khác nhau theo yêu cầu của khách hàng.

Mục tiêu của môn học:

- Cung cấp cho người học những kiến thức cơ bản về thị trường bất động sản.
- Trang bị cho người học những nguyên tắc và phương pháp thẩm định giá bất động sản.
- Giúp cho người học hiểu và biết phân tích các yếu tố tác động đến sự vận động của giá cả bất động sản trên thị trường, trên cơ sở đó có thể tiến hành phân tích đánh giá được giá trị thị trường của bất động sản phục vụ cho những mục đích khác nhau theo nhu cầu của xã hội.
- Chuẩn bị cho người học những kiến thức và kỹ năng để có thể tiến hành công việc thẩm định giá bất động sản một cách có hiệu quả theo một tiêu chuẩn chuyên nghiệp được thừa nhận.

Tài liệu tham khảo:

1. Bộ Tài Chính, Tiêu chuẩn thẩm định giá số 1 – 12.
2. Những tiêu chuẩn thẩm định giá quốc tế năm 2005, NXB TP HCM, 2006.
3. Đoàn Văn Trường, Các phương pháp thẩm định giá bất động sản.
4. Viện Thẩm định giá Hoa Kỳ, Quy trình thẩm định giá căn bản, (12/2006).
5. The Appraisal of Real Estate, Appraisal Institute, 1980.
6. Jack P. Friedman, Nicholas Ordway; Income property appraisal and analysis, Prentice Hall, 1989.

8252 MARKETING NGÂN HÀNG

Giúp sinh viên nắm được những kiến thức cơ bản về lĩnh vực marketing và đặc biệt đi sâu vào lĩnh vực chuyên ngành – marketing ngân hàng. Ngoài những nguyên lý cơ bản, học phần này còn giúp sinh viên đi sâu vào việc ứng dụng các nguyên tắc, quy luật của marketing vào trong hoạt động kinh doanh của ngân hàng – một dịch vụ mang tính đặc thù hướng đến việc tìm hiểu nhu cầu của khách hàng về lĩnh vực tài chính.

Giúp sinh viên nắm bắt được các cách thức lựa chọn của khách hàng, quyết định sử dụng các sản phẩm dịch vụ do ngân hàng cung cấp.

Giúp sinh viên nắm được các kinh nghiệm sử dụng marketing trong hoạt động kinh doanh của các ngân hàng thương mại hiện nay tại Việt Nam.

Tài liệu tham khảo:

1. Trịnh Quốc Trung, Marketing ngân hàng, (2009), Nxb Thống kê.
2. Nguyễn Thị Minh Hiền, Marketing ngân hàng, (2003), Nxb Thống kê.

8253 KINH DOANH NGOẠI HỐI.

Kinh doanh ngoại hối là một trong những nghiệp vụ của NHTM hiện đại ngày nay. Thông qua nghiệp vụ này, NHTM cung cấp dịch vụ mua hộ, bán hộ cho khách hàng là những doanh nghiệp XNK, đồng thời kinh doanh cho chính mình thông qua các nghiệp vụ như Arbitrage và Speculation.

Mục tiêu của môn học:

- Nắm vững kiến thức tổng quan về thị trường ngoại hối và hoạt động kinh doanh ngoại hối của NHTM.
- Nghiên cứu chức năng, tổ chức và cơ chế vận hành của Thị trường ngoại hối.
- Nghiên cứu các nghiệp vụ kinh doanh ngoại hối của các NHTM như: Spot, Forward, Future, Option.
- Sử dụng các nghiệp vụ vào phòng ngừa rủi ro tỷ giá.
- Hiểu được và đánh giá được hoạt động của thị trường ngoại hối Việt Nam.

Tài liệu tham khảo:

1. Nguyễn Văn Tiến, Giáo trình Nghiệp vụ kinh doanh ngoại hối, (2008), NXB Thống kê.
2. Sam Y. Cross, The Foreign Exchange Market in the United States. Federal Reserve Bank of New York. 1998.
3. Paul Bishop, Don Dixon, Foreign Exchange Handbook - Managing Risk & Opportunity in Global Currency Markets; McGraw-Hill, Inc., 1992.
4. Nguyễn Ninh Kiều, Thị trường ngoại hối, (1998), NXB Tài chính.
5. Lê Văn Tề, Nghiệp vụ ngân hàng quốc tế, (2000), NXB Thống kê.

8255 THIẾT LẬP VÀ THẨM ĐỊNH DỰ ÁN ĐẦU TƯ.

Môn học này trang bị cho sinh viên các ý thức cơ bản trong việc nhận diện các cơ hội đầu tư để xác định ý tưởng hình thành dự án, lập và thẩm định một dự án đầu tư cụ thể. Đồng thời môn học này cũng trang bị cho sinh viên kỹ năng xây dựng các mô hình tài chính các phương pháp phân tích rủi ro trong việc đánh giá hiệu quả dự án đầu tư.

Tài liệu tham khảo:

1. Bộ môn quản trị dự án, Thiết lập và thẩm định dự án đầu tư, NXB Thống Kê, năm 2009.
2. Đinh Trọng Thịnh, Quản trị dự án đầu tư và Quản trị tài chính doanh nghiệp có vốn đầu tư nước ngoài, NXB Tài Chính, 2007.
3. Từ Quang Phương, Quản lý dự án, ĐHKT Quốc Dân, 2008.
4. Jack Clark Francis, Management of Investments International Edition, Mc-Graw Hill Inc. 1993.

8256 QUẢN TRỊ DOANH NGHIỆP.

Cung cấp cho sinh viên những kiến thức, kỹ năng quản trị trong doanh nghiệp, sinh viên áp dụng trong việc tạo lập, lựa chọn loại hình pháp lý và tổ chức vận hành DN. Sau khi học xong môn này, sinh viên có thể biết được những kiến thức nền tảng trong hoạt động sản xuất kinh doanh của doanh nghiệp. Cũng như những kiến thức chuyên sâu về cách sắp xếp máy móc thiết bị, nguyên vật liệu, chi phí sao cho có hiệu quả và hợp lý nhất.

Tài liệu tham khảo:

1. Tài liệu môn học Quản trị doanh nghiệp của bộ môn QTSX trường Đại học Kinh Tế TP.HCM.
2. Hồ Tiến Dũng, Tài liệu tham khảo môn Tổ chức hệ thống thông tin trong quản trị.
3. Nguyễn Quốc Thịnh, Bài tập môn QTSX.
4. Đồng Thị Thanh Phương Quản trị sản xuất và tác nghiệp.
5. Nguyễn Thanh Hội Quản trị nhân sự . NXB Thống kê 2002.

8265 TIN HỌC QUẢN LÝ

Môn Tin học quản lý cung cấp những kiến thức cơ bản về việc thiết kế và quản lý cơ sở dữ liệu, tạo ra một số chương trình ứng dụng quản lý: quản lý điểm, quản lý bán hàng, quản lý kho, quản lý vận tải,...

Tài liệu tham khảo:

1. Nhóm phát triển phần mềm sinh viên học sinh (SSDG), giáo trình Microsoft Access 2007 toàn tập, NXB giao thông vận tải
2. Huỳnh Tôn Nghĩa, giáo trình lập trình quản lý với Microsoft office Access 2007, NXB Đại học quốc gia TP. HCM – 2011
3. Lâm Thành Hiền, bài giảng điện tử môn Tin học quản lý, trường Đại học Lạc Hồng

8270 THỊ TRƯỜNG CHỨNG KHOÁN

Cơ chế hoạt động của một thị trường chứng khoán bao gồm: hệ thống giao dịch, phương thức giao dịch và thanh toán trên thị trường chứng khoán, phương thức xác định giá khớp lệnh và cách khớp lệnh, niêm yết chứng khoán, chỉ số giá chứng khoán và những quy định hiện hành

trong mọi hoạt động có liên quan đến chứng khoán và thị trường chứng khoán.

Đặc điểm, tính chất và sự khác biệt của các hoạt động chứng khoán như: chứng khoán cơ bản bao gồm: trái phiếu, cổ phiếu ưu đãi và cổ phiếu thường; chứng khoán phái sinh bao gồm: Right, Warrant, Futures, Forwards và Option.

Những kỹ thuật cơ bản trong phân tích chứng khoán và định giá chứng khoán như: phân tích cơ bản, phân tích kỹ thuật, các phương pháp định giá chứng khoán như chiết khấu dạng tiền, tỷ số P/E, CAPM...

Tài liệu tham khảo:

1. Bùi Kim Yến, Thị trường chứng khoán – Đại Học Kinh Tế TP. HCM
2. Lý Hoàng Ánh, Thị trường chứng khoán tổng quan , NXB LĐXH năm 2009.
3. Lý Hoàng Ánh, Phân tích chứng khoán tổng quan , NXB LĐXH năm 2009
4. Lý Hoàng Ánh – Đoàn Thanh Hà Thị trường chứng khoán, NXB Thống Kê Hà Nội năm 2005.
5. Lý Hoàng Ánh – Đoàn Thanh Hà Thị trường chứng khoán, NXB Thống Kê Hà Nội năm 2005.
6. Đào Lê Minh Những vấn đề cơ bản về chứng khoán và TT chứng khoán.
7. Davis Blake Phân tích thị trường tài chính.

8279 TÀI CHÍNH DOANH NGHIỆP 1

Môn Tài Chính Doanh Nghiệp 1 là môn học dành cho sinh viên khối ngành kinh tế tài chính ngân hàng với những vấn đề cơ bản nhất về lĩnh vực Tài chính doanh nghiệp, hoạch định chiến lược tài chính. Những vấn đề môn học đề cập đến bao gồm : Các vấn đề chung về Tài Chính Doanh nghiệp, giá trị tiền tệ theo thời gian, các phương pháp định giá chứng khoán, đánh giá rủi ro của dự án, mối quan hệ giữa rủi ro và tỷ suất sinh lợi hoạch định ngân sách vốn đầu tư, xây dựng và thẩm định dòng tiền và phương pháp xác định chi phí sử dụng vốn dài hạn của dự án.

Tài liệu tham khảo:

1. Trần ngọc thơ (Chủ biên), *Tài chính doanh nghiệp hiện đại*, NXB Thống kê - 2003.
2. Nguyễn Minh Kiều (chủ biên) *Tài chính doanh nghiệp căn bản*, NXB Thống kê – 2009
3. Bùi Kim Yến (chủ biên) *thị trường chứng khoán*, NXB Thống kê - 2006.
4. Tài chính doanh nghiệp, biên soạn: F. QUAIREL(1997-1998)
5. Quản lý tài chính doanh nghiệp – của JOSETTE PEYRARD, NXB thống kê 1994
6. Chế độ mới về quản lý tài chính doanh nghiệp, Bộ Tài chính – NXB Tài chính, Hà nội 2001.

8280 PHƯƠNG PHÁP NGHIÊN CỨU KHOA HỌC

Môn học Phương Pháp Nghiên Cứu Khoa Học cung cấp một cách có hệ thống các phương pháp nghiên cứu giúp cho sinh viên thực hiện được các đề tài nghiên cứu trong lĩnh vực tài chính ngân hàng. Bên cạnh nền tảng phương pháp, môn học này giúp sinh viên có được những kỹ năng mềm như kỹ năng làm việc nhóm, kỹ năng xác định vấn đề, kỹ năng tìm kiếm và thu thập dữ liệu sơ cấp và thứ cấp, kỹ năng thuyết trình, trình bày trước đám đông, kỹ năng phân biện, kỹ năng báo cáo đề tài nghiên cứu khoa học. Môn học này giúp sinh viên hiểu nền tảng lý thuyết căn bản của phương pháp nghiên cứu và có được những kỹ năng cần thiết để lập kế hoạch, thực hiện và trình bày kết quả nghiên cứu định tính và nghiên cứu định lượng. Vào cuối môn học, sinh viên có thể:

- Hiểu các khái niệm dùng trong lý thuyết nghiên cứu và thực tiễn nghiên cứu kinh doanh.
- Biết cách định nghĩa vấn đề nghiên cứu và hiểu qui trình thực hiện nghiên cứu.
- Biết các cách thức thu thập dữ liệu và sử dụng phù hợp cho từng loại nghiên cứu.
- Biết các kỹ thuật chọn mẫu và thủ tục thực hiện chọn mẫu.
- Hiểu công việc phân tích dữ liệu và các công cụ thực hiện phân tích, và các diễn giải kết quả phân tích.
- Hiểu qui trình viết báo cáo kết quả nghiên cứu.

8281 NGHIỆP VỤ NGÂN HÀNG THƯƠNG MẠI

Môn học trang bị các kiến thức lý luận hiện đại về tiền tệ, tín dụng, hoạt động ngân hàng để vận dụng vào công tác quản lý, hoạt động nghiệp vụ trong những công việc được đảm nhận sau khi tốt nghiệp.

Tài liệu tham khảo:

1. Nguyễn Minh Kiều, Nghiệp vụ Ngân hàng thương mại, NXB Thống kê, 2008.
2. Nguyễn Minh Kiều, Tín dụng và thẩm định tín dụng ngân hàng, NXB Tài Chính, 2008.
3. Nguyễn Minh Kiều, Bài tập và bài giải Nghiệp vụ ngân hàng thương mại, NXB Thống kê, 2009.
4. Hồ Diệu, Tín dụng ngân hàng, NXB Thống kê
5. Các loại tạp chí:
 - Tạp chí thị trường Tài chính – Tiền tệ.
 - Tạp chí Ngân hàng.
 - Tạp chí Tài chính.
 - Tạp chí Nghiên cứu kinh tế.
 - Tạp chí những vấn đề về kinh tế thế giới.
 - Các văn bản của chế độ Nhà nước, Ngân hàng Nhà nước, Ngân hàng thương mại liên quan.

8282 TÀI CHÍNH DOANH NGHIỆP 2

Môn Tài chính Doanh nghiệp 1 được thiết kế trong học kỳ này nhằm cung cấp cho sinh viên kiến thức cơ bản về tài chính của một doanh nghiệp hoặc một dự án đầu tư như : Các quyết định đầu tư tài chính doanh nghiệp, phương

pháp chiết khấu dòng tiền, tính chi phí sử dụng vốn, định giá chứng khoán, xây dựng và thẩm định dự án đầu tư.

Môn Tài chính Doanh nghiệp 2 được thiết kế trong học kỳ này nhằm cung cấp cho sinh viên kiến thức cơ bản về tài chính của một doanh nghiệp hoặc một dự án đầu tư như : Định nghĩa đo lường rủi ro kinh doanh và rủi ro tài chính, phân tích tình hình tài chính, lập kế hoạch tài chính ngắn hạn và dài hạn, chiến lược tài chính và quản trị tài sản ngắn hạn.

Tài liệu tham khảo:

1. Trần Ngọc Thơ (Chủ biên), Tài chính doanh nghiệp hiện đại, NXB Thống kê - 2007.
2. Nguyễn Minh Kiều (chủ biên) *Tài chính doanh nghiệp căn bản*, NXB Thống kê – 2009
3. Nguyễn Hữu Ngọc, Nhà quản lý tài chính cần biết (Quản lý tài chính doanh nghiệp – Quản lý tài chính trong đầu tư chứng khoán), ĐH Kinh Tế Quốc Dân, 2008.
4. Ngô Thế Chi, Nguyễn Trọng Cơ, Giáo trình phân tích tài chính doanh nghiệp, NXB Tài Chính, 2005.

8283 THANH TOÁN QUỐC TẾ

Môn học giới thiệu các kiến thức và nghiệp vụ chuyên sâu về tỷ giá hối đoái, kinh doanh ngoại tệ, phân tích cán cân thanh toán quốc tế, các phương tiện và các phương thức thanh toán quốc tế thông dụng. Qua đó, giúp sinh viên biết cách tính toán và kinh doanh các ngoại tệ khác nhau; biết cách lập các hồ sơ thanh toán quốc tế và các nghiệp vụ ngân hàng liên quan.

Tài liệu tham khảo:

1. Trần Hoàng Ngân, Nguyễn Minh Kiều, Thanh toán quốc tế, NXB Thống kê, 2009
2. Nguyễn Minh Kiều, Giáo trình lý thuyết Tiền tệ ngân hàng, NXB Thống kê, 2009
3. Nguyễn Minh Kiều, Nghiệp vụ ngân hàng thương mại, NXB Thống kê, 2009
4. Nguyễn Minh Kiều, Quản trị rủi ro tài chính – Ngân hàng, NXB Thống kê, 2009
5. Nguyễn Minh Kiều, Thị trường ngoại hối và các giải pháp phòng ngừa rủi ro, NXB Thống kê, 2009.

8284 THỰC HÀNH NGHIỆP VỤ TÀI CHÍNH DOANH NGHIỆP

Môn học này giới thiệu một bộ hồ sơ hoàn chỉnh trong thực tế của một dự án đầu tư từ giai đoạn xây dựng dự án tiền khả thi cho đến xây dựng dự án khả thi, sau đó sinh viên sẽ tiến hành xây dựng một dự án của riêng mình trên các mẫu biểu trắng trên cơ sở một số thông tin được cung cấp về dự án.

Môn Thực hành nghiệp vụ tài chính doanh nghiệp trang bị cho sinh viên chuyên ngành tài chính - ngân hàng hiểu rõ hơn về báo cáo tài chính, phân tích tài chính của một

công ty và vận dụng thành thạo 3 quyết định của Giám đốc tài chính (CFO), có thể tự lập được dòng tiền của dự án và thẩm định sơ bộ tính khả thi dự án qua các chỉ tiêu NPV, IRR, PI, PP,...

8285 KẾ TOÁN NGÂN HÀNG

Môn học kế toán ngân hàng tập trung giới thiệu nội dung và phương pháp hạch toán các nghiệp vụ kinh tế phát sinh tại các ngân hàng thương mại của Việt Nam và của các tổ chức tín dụng Việt Nam nói chung. Nội dung môn học không những cung cấp kiến thức về kế toán trong lĩnh vực ngân hàng mà còn giúp sinh viên có điều kiện ôn lại toàn bộ các nghiệp vụ kế toán, các đối tượng có liên quan như nhà quản trị, cơ quan thuế, cổ đông...Kiểm soát toàn bộ vốn và tài sản của ngân hàng cũng như hiệu quả hoạt động kinh doanh và sự phân chia lợi nhuận trong ngân hàng.

Tài liệu tham khảo:

1. Trương Thị Hồng, Kế Toán Ngân hàng, NXB Tài Chính, 2006.
2. Kế toán ngân hàng thương mại - Học viện tài chính - Nhà xuất bản tài chính 2009
3. Nguyễn Thị Thanh Hương, Vũ Thiện Thập, Kế toán ngân hàng, NXB Thống Kê, 2007.
4. Hoàng Thị Phương Thảo, Giáo trình Kế toán ngân hàng (Lý thuyết bài tập bài giải) theo QĐ 29/QĐ-NHNN ngày 10/07/2006 (Tái bản lần 2 Toàn bộ quyết định 16/2007/QĐ-NHNN ngày 18/04/2007 về việc phải báo cáo tài chính công khai chế độ báo cáo tài chính), NXB Tài Chính, 2007.
5. Trương Thị Hồng, 202 Sơ đồ Kế toán ngân hàng, NXB Tài Chính, 2008.

8287 THỰC HÀNH NGHIỆP VỤ NGÂN HÀNG THƯƠNG MẠI

Môn học này giới thiệu cho sinh viên biết về quy trình tín dụng và hiểu rõ một bộ hồ sơ tín dụng là bao gồm bao nhiêu bước, thủ tục ra sao,...ngoài ra thực hành nghiệp vụ ngân hàng thương mại còn giới thiệu về quy trình thanh toán thẻ,.. Môn học này trang bị cho sinh viên chuyên ngành Tài chính-Ngân hàng có thể hiểu và nắm rõ quy trình thẩm định hồ sơ cho vay tại Ngân hàng thương mại. Nâng cao khả năng ứng dụng những lý thuyết được học vào việc thực hành đặc biệt là các nghiệp vụ ngân hàng thương mại cho sinh viên.

9002. CƠ SỞ NGÔN NGỮ

Trang bị cho sinh viên những kiến thức đại cương về ngôn ngữ và ngôn ngữ học như ngữ âm, từ vựng, ngữ pháp... Cung cấp cho sinh viên những phương pháp so sánh, đối

chiếu ngôn ngữ để phục vụ cho việc học ngoại ngữ. Bổ sung và củng cố các tri thức về Việt ngữ học.

Tài liệu tham khảo:

- Nguyễn Đức Dân - Hồng Dân - Nguyễn Hàm Dương - Nguyễn Công Đức, Dẫn luận ngôn ngữ học, Khoa NVBC, Trường ĐHKHXH&NV, ĐHQG TP.HCM, 1997.
- Mai Ngọc Chừ, Vũ Đức Nghiệu, Hoàng Trọng Phiến, Cơ sở ngôn ngữ học và tiếng Việt, NXB Giáo dục, 2003.
- Nguyễn Thiện Giáp (chủ biên), Dẫn luận ngôn ngữ học, NXB. Giáo dục, H, 1996.
- Hồ Lê, Dẫn luận ngôn ngữ học, Bộ GD&ĐT – ĐH mở TP.HCM, 1994.
- Bùi Khánh Thế, Nhập môn ngôn ngữ học, NXB Giáo dục, 1995.
- Bùi Tất Tươi (chủ biên), Giáo trình cơ sở ngôn ngữ học và tiếng Việt, NXB Giáo dục, 1997.

9005. LỊCH SỬ VIỆT NAM

Trang bị cho sinh viên những kiến thức cơ bản về Lịch sử Việt Nam qua các thời kỳ, đặc biệt là thời kỳ cận đại.

Tài liệu tham khảo:

- Giáo trình Lịch sử Việt Nam (Đại học Sư phạm Tp.HCM).

9007. TỔNG QUAN VỀ NGHIỆP VỤ HƯỚNG DẪN DU LỊCH

Môn học mô tả về tổng quan về du lịch, khái quát về kinh tế du lịch, những tác động ảnh hưởng đến hoạt động du lịch, chương trình đào tạo nguồn nhân lực cho du lịch, xây dựng chiến lược phát triển du lịch, xây dựng chiến lược phát triển bền vững cho ngành du lịch. Môn học sẽ đi sâu vào tìm hiểu các loại hình du lịch, sản phẩm du lịch và các điều kiện phát triển ngành du lịch trong nước và ngoài nước.

Tài liệu tham khảo:

- Trần Văn Mậu, Cẩm nang Hướng dẫn viên du lịch, NXB Giáo Dục, 2006.
- Nguyễn Văn Quảng, Đề trở thành Hướng dẫn viên du lịch giỏi, Nhà xuất bản Trẻ, 2006.
- Nguyễn Bích San (chủ biên), Cẩm nang hướng dẫn du lịch, NXB Văn hoá thông tin, 2004.
- Trần Đức Thanh, Nhập môn khoa học du lịch, NXB Đại học quốc gia, 2005

9008. LỊCH SỬ TƯ TƯỞNG VĂN MINH THẾ GIỚI

Môn Lịch sử tư tưởng văn minh thế giới dành cho mọi sinh viên các ngành Trung Quốc học, Hàn Quốc học, Nhật Bản học và Việt Nam học của khoa Đông Phương học.

Nghiên cứu lịch sử tư tưởng - văn minh là một cách thức đánh dấu trình độ phát triển về hiểu biết của con người. Qua đó, bản chất của con người cũng được khẳng định. Bởi vì, chỉ có con người sau khi đã phát triển ở một mức độ nhất định mới đủ khả năng tìm hiểu về chính mình và cuộc sống xã hội.

Tài liệu tham khảo:

- Arnold Toynbee 2002, Nghiên cứu về lịch sử – một cách thức diễn giải, (người dịch : Nguyễn Mạnh Hào và một số dịch giả), NXB Thế Giới, Hà Nội.
- Claude Lévi – Strauss 1996, Chúng tộc và lịch sử, (người dịch : Huyền Giang), NXB Khoa học Lịch sử Việt Nam, Hà Nội.
- Đỗ Lai Thúy (biên soạn) 2004, Sự đồng đánh của phương pháp, NXB Văn hóa Thông tin, tạp chí Văn hóa Nghệ thuật Hà Nội.
- Nguyễn Tấn Đắc, 2000, Văn Hoá Ấn Độ, NXB TP. HCM.
- Nguyễn Thừa Hỷ, 11.1986, Tìm hiểu văn hoá Ấn Độ, NXB Văn Hoá.
- Nguyễn Đăng Thục, 2001, Lịch sử Triết học Phương Đông, NXB TP. HCM.
- Stephen Oppenheimer 2005, Địa đàng Phương Đông, (người dịch : Lê Sỹ Giảng, Hoàng Thị Hà), NXB Lao Động – Trung tâm văn hóa ngôn ngữ đông – Tây.
- GS. TSKH. Trần Ngọc Thêm 1997, Tìm về bản sắc văn hóa Việt Nam, NXB TP.HCM.
- Valadimir Ia Propp 2003, Tuyển tập V.I.A.Propp, (người dịch : chu Xuân Diên và một số dịch giả) NXB Văn hóa dân tộc tạp chí Văn hóa nghệ thuật.
- Vũ Dương Ninh (cb) 2004, Lịch sử văn minh thế giới, NXB Giáo dục
- Will Durant 2006, Nguồn gốc văn minh, (nguyễn Hiến Lê dịch), NXB Văn hóa Thông tin.
- Will Durant 2006, Lịch sử văn minh Trung Hoa, (nguyễn Hiến Lê dịch), NXB Văn hóa Thông tin.
- Will Durant 2006, Lịch sử văn minh Ấn Độ, (nguyễn Hiến Lê dịch), NXB Văn hóa Thông tin.
- Will Durant 2006, Lịch sử văn minh Ả Rập, (nguyễn Hiến Lê dịch), NXB Văn hóa Thông tin.

9102. NÓI 1 – TIẾNG NHẬT

Bộ môn Nói sẽ giúp sinh viên tự tin giao tiếp với người Nhật trong mọi tình huống, về mọi lĩnh vực. Ngoài việc luyện các mẫu câu, bài đàm thoại sẵn có trong sách giáo khoa, sinh viên còn luyện tập theo nhóm ở mọi tình huống dưới sự giám sát của giảng viên người bản xứ, để họ kịp thời chữa lỗi sai cũng như cách phát âm của sinh viên.

Tài liệu tham khảo:

- Minna no nihongo shoukyu
- Chokaitasuku
- Tanoshiku kikou 1

- Mainichi kikitōri shōkyū.

9103. ĐỌC VIẾT 1 – TIẾNG NHẬT

Môn Đọc – Viết giúp sinh viên nắm vững các cấu trúc ngữ pháp cơ bản đã học, có thể ứng dụng để viết được những câu đơn giản, đồng thời có khả năng đọc những văn bản ở cấp độ đầu sơ cấp. Ngoài giờ học trên lớp, sinh viên phải tự trau dồi và luyện tập để ứng dụng kiến thức ngữ pháp đã học nhằm phát triển đồng bộ cả bốn kỹ năng.

Tài liệu tham khảo:

- Shin nihongo no kiso I – Kanji I (NXB 3A Corporation, 1989).
- Bản tra Hán tự thường dụng.

9121. NGHE 1 – TIẾNG NHẬT

Sau khi kết thúc 45 tiết học sinh viên có thể nghe hiểu và trả lời được những câu sử dụng trong giao tiếp thông thường. Ngoài việc nghe để làm các bài tập theo yêu cầu mà sách giáo khoa đề ra để kiểm tra độ nghe hiểu của sinh viên, giáo viên còn phải yêu cầu sinh viên nghe và lặp lại để kiểm tra cách phát âm, mức độ nhớ chính xác từ vựng... Bên cạnh đó cần phải chia nhóm và phân vai để sinh viên thực hành được đoạn hội thoại mà sinh viên đã được nghe.

Tài liệu tham khảo

- みんな日本語、(NXB 3A Corporation, 2002).
- 毎日聞き取り50、日本語の凡人社。
- 楽しく聞こう1
新文化初級日本語聴解教材、文化外国語専門学校

9104. LỊCH SỬ NHẬT BẢN

Môn học Lịch sử Nhật Bản là một bộ môn quan trọng về Nhật Bản học, lịch sử Nhật Bản sẽ cung cấp cho sinh viên những kiến thức đầy đủ và tương đối sâu sắc về tiến trình lịch sử Nhật Bản, giúp cho việc lý giải những vấn đề của Nhật Bản trong quá khứ và hiện tại.

Sinh viên sẽ nắm được những kiến thức đầy đủ và tương đối sâu sắc về tiến trình lịch sử Nhật Bản, lý giải những vấn đề của lịch sử Nhật Bản và Nhật Bản ngày nay.

Tài liệu tham khảo:

- Dương Phú Hiệp - Phạm Hồng Thái, 2004, Nhật Bản trên đường cải cách, NXB Khoa học Xã hội.
- John W. Hall, 1971, Japan from Prehistory to Modern Times, Charles E. Tuttle Company, Tokyo.
- Khoa Đông Phương học, 2003, Nhật Bản trong thế giới Đông Á và Đông Nam Á, NXB TP. Hồ Chí Minh.
- Khoa Đông phương học, 2004, 30 năm quan hệ Việt Nam - Nhật Bản, Kết quả và Triển vọng, NXB Tổng hợp TP. Hồ Chí Minh.

9106. NÓI 2 – TIẾNG NHẬT

Bộ môn Nói sẽ giúp sinh viên tự tin giao tiếp với người Nhật trong mọi tình huống, về mọi lĩnh vực. Ngoài việc luyện các mẫu câu, bài đàm thoại sẵn có trong sách giáo khoa, sinh viên còn luyện tập theo nhóm ở mọi tình huống dưới sự giám sát của giảng viên người bản xứ, để họ kịp thời sửa lỗi sai cũng như cách phát âm của sinh viên.

Tài liệu tham khảo:

- Minna no nihongo shoukyu
- Chokaitasuku
- Tanoshiku kikou 1
- Mainichi kikitōri shokyu.

9107. ĐỌC VIẾT 2 – TIẾNG NHẬT

Môn Đọc – Viết giúp sinh viên nắm vững các cấu trúc ngữ pháp cơ bản đã học, có thể ứng dụng để viết được những câu đơn giản, đồng thời có khả năng đọc những văn bản ở cấp độ đầu sơ cấp. Ngoài giờ học trên lớp, sinh viên phải tự trau dồi và luyện tập để ứng dụng kiến thức ngữ pháp đã học nhằm phát triển đồng bộ cả bốn kỹ năng.

Tài liệu tham khảo:

- Shin nihongo no kiso I – Kanji I (NXB 3A Corporation, 1989).
- Bản tra Hán tự thường dụng.

9146. NGHE 2 – TIẾNG NHẬT

Sau khi kết thúc 45 tiết học sinh viên có thể nghe hiểu và trả lời được những câu sử dụng trong giao tiếp thông thường hàng ngày. Sinh viên có thể dự kỳ thi năng lực Nhật ngữ cấp 4.

Ngoài việc nghe để làm các bài tập theo yêu cầu mà sách giáo khoa đề ra để kiểm tra độ nghe hiểu của sinh viên, giáo viên còn phải yêu cầu sinh viên nghe và lặp lại để kiểm tra cách phát âm, mức độ nhớ chính xác từ vựng... Bên cạnh đó cần phải chia nhóm và phân vai để sinh viên thực hành được đoạn hội thoại mà sinh viên đã được nghe.

Tài liệu tham khảo

- みんな日本語、3A Corporation, 2002.
- 毎日聞き取り50、日本語の凡人社。
- 楽しく聞こう1
新文化初級日本語聴解教材、文化外国語専門学校聴解タスク。

9108. NGHE 3 – TIẾNG NHẬT

Sau khi kết thúc 45 tiết học sinh viên có thể nghe hiểu và trả lời được những câu sử dụng trong giao tiếp thông thường hàng ngày. Sinh viên có thể chuẩn bị cho kỳ thi năng lực tiếng Nhật cấp 3. Ngoài việc nghe để làm các bài tập theo yêu cầu mà sách giáo khoa đề ra để kiểm tra độ nghe hiểu của

sinh viên, giáo viên còn phải yêu cầu sinh viên nghe và lặp lại để kiểm tra cách phát âm, mức độ nhớ chính xác từ vựng... Bên cạnh đó cần phải chia nhóm và phân vai để sinh viên thực hành được đoạn hội thoại mà sinh viên đã được nghe.

Tài liệu tham khảo:

- みんな日本語、(NXB 3A Corporation, 2002).
- 毎日聞き取り50、日本語の凡人社。
- 楽しく聞こう1
新文化初級日本語聴解教材、文化外国語専門学校。

9109. NÓI 3 – TIẾNG NHẬT

Bộ môn Nói sẽ giúp sinh viên tự tin giao tiếp với người Nhật trong mọi tình huống, về mọi lĩnh vực. Ngoài việc luyện các mẫu câu, bài đàm thoại sẵn có trong sách giáo khoa, sinh viên còn luyện tập theo nhóm ở mọi tình huống dưới sự giám sát của giảng viên người bản xứ, để họ kịp thời sửa lỗi sai cũng như cách phát âm của sinh viên.

Tài liệu tham khảo:

- Minna no nihongo shoukyu
- Chokaitasuku
- Tanoshiku kikou 1
- Mainichi kikitōri shokyu

9147. ĐỌC 3 – TIẾNG NHẬT

Môn Đọc Hiểu giúp sinh có khả năng đọc những văn bản ở cấp độ cuối sơ cấp. Ngoài giờ học trên lớp, sinh viên phải tự trau dồi và luyện tập để ứng dụng kiến thức ngữ pháp đã học nhằm phát triển đồng bộ cả bốn kỹ năng.

Tài liệu tham khảo:

- Minna no nihongo II – shokyu de yomeru topikku 25 (NXB 3A Corporation, 2002).
- Minna no nihongo II – Kanji I I+ II (NXB 3A Corporation, 2002).
- Minna no nihongo II(NXB 3A Corporation, 2002).

9189. NGỮ PHÁP 3 – TIẾNG NHẬT

Môn Ngữ pháp giúp sinh viên nắm vững các cấu trúc ngữ pháp cơ bản đã học, có thể ứng dụng để viết được những câu đơn giản. Ngoài giờ học trên lớp, sinh viên phải tự trau dồi và luyện tập để ứng dụng kiến thức ngữ pháp đã học nhằm phát triển đồng bộ cả bốn kỹ năng.

Tài liệu tham khảo:

- Minna no nihongo II – shokyu de yomeru topikku 25 (NXB 3A Corporation, 2002).
- Minna no nihongo II – Kanji I I+ II (NXB 3A Corporation, 2002).
- Minna no nihongo II(NXB 3A Corporation, 2002).

91102. VIẾT 3 – TIẾNG NHẬT

Môn học này giúp cho sinh viên làm quen dần với cách viết: những câu văn, những bài văn theo chủ đề đơn giản. Bên cạnh đó giúp sinh viên ứng được những mẫu ngữ pháp đã học từ bài 1 đến 40 trong chương trình. Đồng thời môn học này còn hỗ trợ tốt cho môn nói, giúp sinh tự tin trình bày ý kiến của chính mình theo từng chủ đề.

Tài liệu tham khảo:

- みんな日本語初級ーやさしい作文、スリーエーネットワーク

9112 NGHE 4 – TIẾNG NHẬT

Sau khi kết thúc 60 tiết, sinh viên có thể nghe hiểu và trả lời được những câu sử dụng trong giao tiếp thông thường ngày. Sinh viên có thể đạt được năng lực tiếng Nhật cấp 3. Ngoài việc nghe để làm các bài tập theo yêu cầu mà sách giáo khoa đề ra để kiểm tra độ nghe hiểu của sinh viên, giáo viên còn phải yêu cầu sinh viên nghe và lặp lại để kiểm tra cách phát âm, mức độ nhớ chính xác từ vựng... Bên cạnh đó cần phải chia nhóm và phân vai để sinh viên thực hành được đoạn hội thoại mà sinh viên đã được nghe.

Tài liệu tham khảo:

- みんな日本語、(NXB 3A Corporation, 2002).
- 毎日聞き取り50、日本語の凡人社。
- 楽しく聞こう1
新文化初級日本語聴解教材、文化外国語専門学校
- 聴解タスク。

9113. NÓI 4 – TIẾNG NHẬT

Bộ môn Nói sẽ giúp sinh viên tự tin giao tiếp với người Nhật trong mọi tình huống, về mọi lĩnh vực. Ngoài việc luyện các mẫu câu, bài đàm thoại sẵn có trong sách giáo khoa, sinh viên còn luyện tập theo nhóm ở mọi tình huống dưới sự giám sát của giảng viên người bản xứ, để họ kịp thời sửa lỗi sai cũng như cách phát âm của sinh viên.

Tài liệu tham khảo:

- Minna no nihongo shoukyu
- Chokaitasuku
- Tanoshiku kikou 1
- Mainichi kikitoki shokyū.

9132. ĐỌC 4 - TIẾNG NHẬT

Học phần này bắt đầu từ bài 26 đến bài 40 của giáo trình “Minna no nihongo 初級で読めるトピック25” và học chữ Kanji trong giáo trình “Minna no nihongo kanji”. Qua bài học sinh viên sẽ đọc những bài đọc thú vị đồng thời học được một số mẫu câu tiếng Nhật thường dùng trong đời sống, những kiến thức về văn hóa và khoa học kỹ thuật.

Tài liệu tham khảo:

1. 「みんなの日本語初級II 初級で読めるトピック25」、牧野昭子、沢田幸子、重川明美、田中よね、水野マリ子、株式会社スリーエーネットワーク、2000年。
2. 「みんなの日本語初級II漢字」、新矢麻紀子、古賀千世子、高田亨、御子神慶子、株式会社スリーエーネットワーク、2001年。

9133. NGỮ PHÁP 4 – TIẾNG NHẬT

Đối với bộ môn Đọc 4 – Ngữ pháp 4, sau khi kết thúc học phần sinh viên có thể nắm vững: Khoảng 450 từ vựng đi sâu vào một số vấn đề xã hội, Một số cấu trúc ngữ pháp trung cấp thường xuất hiện trên báo chí và văn học, Bước đầu có khả năng đọc và nắm vững nội dung của các bài đọc có nội dung liên quan đến chủ đề đã học

Tài liệu tham khảo:

- Shin nihongo no kiso I – Kanji I (NXB 3A Corporation, 1989).
- Bản tra Hán tự thường dụng.

9190. NHẬT BẢN HIỆN ĐẠI

Môn học Nhật Bản hiện đại nhằm cung cấp lượng kiến thức nền tảng cơ bản ban đầu cho sinh viên về đất nước Nhật Bản hiện đại. Phần lý thuyết cung cấp cho sinh viên những đặc trưng trong văn hoá, kinh tế, xã hội Nhật Bản, những khuynh hướng nghiên cứu, cơ sở lý luận và phương pháp nghiên cứu được áp dụng tại Mỹ và Nhật trong những năm gần đây. Qua phần thực hành sinh viên sẽ học được cách tìm tài liệu, sắp xếp nội dung trình bày và phát triển kỹ năng thuyết trình, đồng thời bồi dưỡng khả năng nghiên cứu độc lập một vấn đề thuộc lĩnh vực văn hoá, kinh tế, xã hội của Nhật Bản. Sinh viên sẽ nắm được những kiến thức đầy đủ và tương đối sâu sắc về con người và văn hóa, kinh tế xã hội Nhật Bản, biết lý giải những đặc điểm của nền văn hóa, kinh tế, xã hội Nhật Bản hiện đại.

Tài liệu tham khảo:

- Shoichi Yamashita, 1994, Chuyển giao công nghệ và quản lý của Nhật Bản sang các nước ASEAN.H, NXB Chính trị Quốc gia, Hà Nội.
- InoguchiT, Okimoto D, 1992, Kinh tế học chính trị Nhật Bản, Quyển II, tập 1. Bối cảnh quốc tế đang thay đổi. NXB Khoa học Xã hội, Hà Nội.
- Lê Văn Sang, 1988, Kinh tế Nhật Bản giai đoạn Thần kỳ, Viện Kinh tế Thế giới, Ủy ban khoa học Việt Nam.
- Robert Layton (Phan Ngọc Chiến dịch) (2007), Nhập môn lý thuyết nhân học, Nxb Đại học quốc gia Tp. Hồ Chí Minh.

- H. Russel Bernard (Hoàng Trọng, Thu Hằng, Phương Lan dịch) (2007), Các phương pháp nghiên cứu trong nhân học - tiếp cận định tính và định lượng, Nxb Đại học quốc gia Tp. Hồ Chí Minh.
- Trần Thị Kim Xuyên (chủ biên) (2005), Nhập môn xã hội học, Nxb Đại học quốc gia Tp. Hồ Chí Minh.

9191. VIẾT 4 – TIẾNG NHẬT

Tiếp theo môn Viết (HK3), Môn Viết (HK4) giúp cho sinh viên nâng cao kỹ năng viết những câu văn, những bài văn theo chủ đề khó hơn. Bên cạnh đó giúp sinh viên ứng dụng những mẫu ngữ pháp đã học từ bài 41 đến 50 trong chương trình. Đồng thời môn học này còn hỗ trợ tốt cho môn nói, giúp sinh viên tự tin trình bày ý kiến của chính mình theo từng chủ đề. Ngoài ra sinh viên có thể dựa vào những bài viết mẫu theo chủ đề cho sẵn để tập viết.

Tài liệu tham khảo:

- 日本語作文1、C&P日本語教室、教材研究会編

9115. NGHE 5 – TIẾNG NHẬT

Sau khi kết thúc 45 tiết, học sinh viên có thể nghe hiểu và trả lời được những câu sử dụng trong giao tiếp thông thường. Sinh viên có thể đạt được năng lực tiếng Nhật cấp 3. Ngoài việc nghe để làm các bài tập theo yêu cầu mà sách giáo khoa đề ra để kiểm tra độ nghe hiểu của sinh viên, giáo viên còn phải yêu cầu sinh viên nghe và lặp lại để kiểm tra cách phát âm, mức độ nhớ chính xác từ vựng... Bên cạnh đó cần phải chia nhóm và phân vai để sinh viên thực hành được đoạn hội thoại mà sinh viên đã được nghe.

Tài liệu tham khảo:

- テーマ別 中級から学ぶ日本語
ワークブック、研修者、2004年。
- 毎日聞き取り50、日本語の凡人社。
- 楽しく聞こう2
新文化初級日本語聴解教材、文化外国語専門学校

9116. NÓI 5 – TIẾNG NHẬT

Bộ môn Nói sẽ giúp sinh viên tự tin giao tiếp với người Nhật trong mọi tình huống, về mọi lĩnh vực. Ngoài việc luyện các mẫu câu, bài đàm thoại sẵn có trong sách giáo khoa, sinh viên còn luyện tập theo nhóm ở mọi tình huống dưới sự giám sát của giảng viên người bản xứ, để họ kịp thời chữa lỗi sai cũng như cách phát âm của sinh viên.

Tài liệu tham khảo:

- Minna no nihongo shoukyu
- Chokaitasuku
- Tanoshiku kikou 1
- Mainichi kikitoki shokyū

9134. ĐỌC 5 - TIẾNG NHẬT

Học phần này bắt đầu từ bài 1 đến bài 10 của bộ giáo trình **Yomi he no Chosen** và bài 1 đến bài 10 của giáo trình **Nihongo wo tanoshiku yomou**. Nội dung chủ yếu của môn học bao gồm: cung cấp vốn từ vựng; hướng dẫn SV đọc hiểu bài đọc, giải thích ý nghĩa của các cấu trúc văn phạm mới (nếu có).

Tài liệu tham khảo:

1. 「読み」への挑戦、意図弘子、美馬清子、山下吉隆、山田準、Kuroshio発行者、1992年。
2. 「日本語を楽しく読もう」

9135 – NGỮ PHÁP 5 – TIẾNG NHẬT

Đối với bộ môn Đọc 5 - Ngữ pháp 5, sau khi kết thúc học phần sinh viên có thể nắm vững:

Khoảng 650 từ vựng đi sâu vào một số vấn đề xã hội (nâng cao)

Một số cấu trúc ngữ pháp trung cấp thường xuất hiện trên báo chí và văn học.

Có khả năng đọc và nắm vững nội dung của các bài đọc có nội dung liên quan đến chủ đề đã học. Ngoài giờ học trên lớp, sinh viên phải tự trau dồi và luyện tập để ứng dụng kiến thức ngữ pháp đã học nhằm phát triển đồng bộ

Tài liệu tham khảo:

- Temabetsu – Chyukyuu kara manabu nihongo – honbunsatsu (NXB Kenkyusha, 2003).
- Temabetsu – Chyukyuu kara manabu nihongo – workbook (NXB Kenkyusha, 2003).
- Một số bài đọc thêm do giáo viên tự soạn.

9192. VIẾT 5 – TIẾNG NHẬT

Tiếp theo môn Viết (HK4), Viết (HK5) giúp cho sinh viên nâng cao kỹ năng viết những bài văn theo chủ đề ở bậc trung cấp. Đồng thời môn học này còn hỗ trợ tốt cho môn nói, giúp sinh tự tin trình bày tâm tư, tình cảm, nguyện vọng... của chính mình.

Tài liệu tham khảo:

- 日本語作文1、C&P日本語教室、教材研究会編

9118. ĐỊA LÝ VÀ DÂN CƯ NHẬT BẢN

Môn học Địa lý và dân cư Nhật Bản giúp sinh viên hệ thống hóa những kiến thức tổng quan về địa lý tự nhiên, kinh tế - xã hội của nước Nhật, biết đánh giá các yếu tố địa lý và dân cư có tác động đến sự phát triển toàn diện của Nhật Bản như thế nào.

Sau khi kết thúc môn học sinh viên biết cách phân tích và giải thích các hiện tượng tự nhiên, kinh tế - xã hội của nước Nhật.

Tài liệu tham khảo:

- Huỳnh Văn Giáp, 2004, Địa lý Đông Bắc Á, NXB. ĐHQG TP.HCM.
- Lê Văn Sang - Lư Ngọc Trinh, 1991, Nhật Bản, Đường đi tới một siêu cường quốc kinh tế, NXB. KHXH, Hà Nội.
- Trịnh Huy Hóa, 2002, Nhật Bản, NXB. Trẻ, TP.HCM.

9119. NGHE 6 – TIẾNG NHẬT

Sau khi kết thúc 60 tiết, sinh viên có thể nghe hiểu và trả lời được những câu sử dụng trong giao tiếp thông thường. Sinh viên có thể đạt được năng lực tiếng Nhật cấp 3.

Ngoài việc nghe để làm các bài tập theo yêu cầu mà sách giáo khoa đề ra để kiểm tra độ nghe hiểu của sinh viên, giáo viên còn phải yêu cầu sinh viên nghe và lặp lại để kiểm tra cách phát âm, mức độ nhớ chính xác từ vựng... Bên cạnh đó cần phải chia nhóm và phân vai để sinh viên thực hành được đoạn hội thoại mà sinh viên đã được nghe.

Tài liệu tham khảo:

- テーマ別 中級から学ぶ日本語
ワークブック、研修者、2004年。
- 毎日聞き取り50、日本語の凡人社。
- 楽しく聞こう2
新文化初級日本語聴解教材、文化外国語専門学校

9120. NÓI 6 – TIẾNG NHẬT

Bộ môn Nói sẽ giúp sinh viên tự tin giao tiếp với người Nhật trong mọi tình huống, về mọi lĩnh vực. Ngoài việc luyện các mẫu câu, bài đàm thoại sẵn có trong sách giáo khoa, sinh viên còn luyện tập theo nhóm ở mọi tình huống dưới sự giám sát của giảng viên người bản xứ, để họ kịp thời sửa lỗi sai cũng như cách phát âm của sinh viên.

Tài liệu tham khảo:

- ボイクマン総子、宮田に敦美、日本語生中継
初中級編1、くろしお出版。
- 日本語でビジネス会話、日米会話学院。

9127. NHÂN HỌC - VĂN HÓA - XÃ HỘI NHẬT BẢN

Môn học Nhân học văn hoá xã hội nhật cung cấp lượng kiến thức nền cho sinh viên về các đề tài văn hoá xã hội Nhật Bản. Phần lý thuyết cung cấp cho sinh viên những đặc trưng trong văn hoá xã hội Nhật Bản, những khuynh hướng nghiên cứu, cơ sở lý luận và phương pháp nghiên cứu được áp dụng tại Mỹ và Nhật trong những năm gần đây. Qua phần thực hành sinh viên sẽ học được cách tìm tài liệu, sắp xếp nội dung trình bày và phát triển kỹ năng thuyết trình, đồng thời bồi dưỡng khả năng nghiên cứu độc lập một vấn đề thuộc lĩnh vực văn hoá xã hội của

Nhật Bản. Sinh viên sẽ nắm được những kiến thức đầy đủ và tương đối sâu sắc về nhân học và văn hóa, xã hội Nhật Bản, biết lý giải những đặc điểm của nền văn hóa và xã hội Nhật Bản.

Tài liệu tham khảo:

- Robert Layton (Phan Ngọc Chiến dịch) (2007), Nhập môn lý thuyết nhân học, Nxb Đại học quốc gia Tp. Hồ Chí Minh.
- H. Russel Bernard (Hoàng Trọng, Thu Hằng, Phương Lan dịch) (2007), Các phương pháp nghiên cứu trong nhân học - tiếp cận định tính và định lượng, Nxb Đại học quốc gia Tp. Hồ Chí Minh.
- Trần Thị Kim Xuyên (chủ biên) (2005), Nhập môn xã hội học, Nxb Đại học quốc gia Tp. Hồ Chí Minh.

9148. NGỮ PHÁP 6 – TIẾNG NHẬT

Đối với bộ môn Đọc 6 – Ngữ pháp 6, sau khi kết thúc học phần sinh viên có thể nắm vững:

- Khoảng 900 từ vựng đi sâu vào một số vấn đề xã hội
- Một số cấu trúc ngữ pháp trung cấp thường xuất hiện trên báo chí và văn học.

- Có khả năng đọc và nắm vững nội dung của các bài đọc có nội dung liên quan đến chủ đề đã học.

Ngoài giờ học trên lớp, sinh viên phải tự trau dồi và luyện tập để ứng dụng kiến thức ngữ pháp đã học nhằm phát triển đồng bộ cả bốn kỹ năng.

Tài liệu tham khảo

- Temabetsu – Chyukyuu kara manabu nihongo – honbunsatsu (NXB Kenkyusha, 2003).
- Temabetsu – Chyukyuu kara manabu nihongo – workbook (NXB Kenkyusha, 2003).
- Một số bài đọc thêm do giáo viên tự soạn.

9193. VIẾT 6 – TIẾNG NHẬT

Tiếp theo môn Viết (HK5), môn Viết (HK6) giúp cho sinh viên nâng cao kỹ năng viết những bài văn theo chủ đề ở bậc trung cấp. Giúp sinh viên ứng dụng tốt những mẫu ngữ pháp trung cấp. Đồng thời môn học này còn hỗ trợ tốt cho môn nói, giúp sinh tự tin trình bày ý tưởng, tình cảm, nguyện vọng, dự định ...của bản thân.

Tài liệu tham khảo:

- 日本語作文2、C&P日本語教室、教材研究会編

9194. ĐỌC 6 – TIẾNG NHẬT

Học phần này bắt đầu từ bài 11 đến bài 20 của giáo trình **Nihongo wo tanoshiku yomou**. Với những bài đọc thú vị tạo cho sinh viên có cảm giác thích thú khi học và qua đó sinh viên nắm được một số mẫu câu văn phạm thường sử dụng trong đời sống người Nhật Bản.

Tài liệu tham khảo:

- 「日本語を楽しく読もう」

9123. KINH TẾ NHẬT BẢN

Môn học Kinh tế Nhật Bản giới thiệu những đặc trưng trong quá trình phát triển kinh tế Nhật Bản từ thời đại Meiji cho đến thập niên 1970, với chủ trương rút ra những kinh nghiệm có thể vận dụng vào Việt Nam.

Đồng thời giúp sinh viên có những hiểu biết về những vấn đề kinh tế Nhật Bản, đặc biệt mối quan hệ Nhật Bản với Việt Nam và các nước châu Á khác.

Nắm được những kiến thức đầy đủ và tương đối sâu sắc về tiến trình lịch sử Nhật Bản, lý giải những vấn đề của lịch sử Nhật Bản và Nhật Bản ngày nay.

Tài liệu tham khảo:

- Shoichi Yamashita, 1994, Chuyên giao công nghệ và quản lý của Nhật Bản sang các nước ASEAN.H, NXB Chính trị Quốc gia, Hà Nội.
- InoguchiT, Okimoto D, 1992, Kinh tế học chính trị Nhật Bản, Quyển II, tập 1. Bối cảnh quốc tế đang thay đổi. NXB Khoa học Xã hội, Hà Nội.
- Lê Văn Sang, 1988, Kinh tế Nhật Bản giai đoạn Thần kỳ, Viện Kinh tế Thế giới, Ủy ban khoa học Việt Nam.

9124 NGHE 7 – TIẾNG NHẬT

Sau khi kết 60 tiết học sinh viên có thể nghe hiểu và trả lời được những câu sử dụng trong giao tiếp thông thường ngày. Sinh viên có thể đạt được năng lực tiếng Nhật cấp 2.

Ngoài việc nghe để làm các bài tập theo yêu cầu mà sách giáo khoa đề ra để kiểm tra độ nghe hiểu của sinh viên, giáo viên còn phải yêu cầu sinh viên nghe và lặp lại để kiểm tra cách phát âm, mức độ nhớ chính xác từ vựng... Bên cạnh đó cần phải chia nhóm và phân vai để sinh viên thực hành được đoạn hội thoại mà sinh viên đã được nghe.

Tài liệu tham khảo:

- テーマ別 中級から学ぶ日本語
ワークブック、研修者、2004年。
- 毎日聞き取り50、日本語の凡人社。
- 楽しく聞こう2
新文化初級日本語聴解教材、文化外国語専門学校

9125 NÓI 7 – TIẾNG NHẬT

Bộ môn Nói sẽ giúp sinh viên tự tin giao tiếp với người Nhật trong mọi tình huống, về mọi lĩnh vực. Ngoài việc luyện các mẫu câu, bài đàm thoại sẵn có trong sách giáo khoa, sinh viên còn luyện tập theo nhóm ở mọi tình huống dưới sự giám sát của giảng viên người bản xứ, để họ kịp thời sửa lỗi sai cũng như cách phát âm của sinh viên.

Tài liệu tham khảo:

- ボイクマン総子、宮田に敦美、日本語生中継
初中級 編1、くろしお出版
- 日本語でビジネス会話、日米会話学院。

9130. BIÊN PHIÊN DỊCH – TIẾNG NHẬT

Trang bị và rèn luyện cho người học nắm vững lý luận dịch thuật, kỹ năng dịch thuật với các loại hình dịch thuật khác nhau. Sau khi học xong môn học này sinh viên có được những kiến thức cơ bản về nguyên tắc dịch, qua đó rèn luyện được phản xạ nhanh nhạy bên trong quá trình ứng dụng các kỹ năng nghe, nói, đọc, viết. Có sự so sánh về mặt ngữ pháp, ngữ âm giữa hai ngôn ngữ Tiếng Nhật và Tiếng Việt.

9140. NGỮ PHÁP 7 – TIẾNG NHẬT

Đối với bộ môn Đọc 7 – Ngữ pháp 7, sau khi kết thúc học phần sinh viên có thể nắm vững:

- Khoảng 1200 từ vựng đi sâu vào một số vấn đề xã hội
- Một số cấu trúc ngữ pháp trung cấp thường xuất hiện trên báo chí và văn học
- Có khả năng đọc và nắm vững nội dung của các bài đọc có nội dung liên quan đến chủ đề đã học

Ngoài giờ học trên lớp, sinh viên phải tự trau dồi và luyện tập để ứng dụng kiến thức ngữ pháp đã học nhằm phát triển đồng bộ cả bốn kỹ năng.

Tài liệu tham khảo:

- Temabetsu – Chyukyuu kara manabu nihongo – honbunsatsu (NXB Kenkyusha, 2003).
- Temabetsu – Chyukyuu kara manabu nihongo – workbook (NXB Kenkyusha, 2003).
- Một số bài đọc thêm do giáo viên tự soạn.

9195. ĐỌC 7 – TIẾNG NHẬT

Đọc hiểu là một trong bốn kỹ năng thiết yếu mà người học cần nắm vững khi tiếp cận tiếng Nhật. Nghiên cứu môn học này, sinh viên sẽ nắm được phương pháp đọc một câu văn, một đoạn văn. Qua đó, đồng thời sinh viên cũng sẽ nắm được cách viết một câu văn, một đoạn văn... đúng ngữ pháp và biết cách lựa chọn từ ngữ chính xác để diễn đạt điều muốn trình bày.

Tài liệu tham khảo:

- 「完全マスター読解」、草胸子、村沢由明、株式会社スリーエーネットワーク、2006年。

9128. NGHE 8 – TIẾNG NHẬT

Sau khi kết thúc 60 tiết học sinh viên có thể nghe hiểu và trả lời được những câu sử dụng trong giao tiếp thông thường hằng ngày. Sinh viên có thể đạt được năng lực tiếng Nhật cấp 2. Ngoài việc nghe để làm các bài tập theo

yêu cầu mà sách giáo khoa đề ra để kiểm tra độ nghe hiểu của sinh viên, giáo viên còn phải yêu cầu sinh viên nghe và lặp lại để kiểm tra cách phát âm, mức độ nhớ chính xác từ vựng... Bên cạnh đó cần phải chia nhóm và phân vai để sinh viên thực hành được đoạn hội thoại mà sinh viên đã được nghe.

Tài liệu tham khảo:

- テーマ別 中級から学ぶ日本語
ワークブック、研修者、2004年。
- 毎日聞き取り50、日本語の凡人社。
- 楽しく聞こう2
新文化初級日本語聴解教材、文化外国語専門学校

9129. NÓI 8 – TIẾNG NHẬT

Bộ môn Nói sẽ giúp sinh viên tự tin giao tiếp với người Nhật trong mọi tình huống, về mọi lĩnh vực. Ngoài việc luyện các mẫu câu, bài đàm thoại sẵn có trong sách giáo khoa, sinh viên còn luyện tập theo nhóm ở mọi tình huống dưới sự giám sát của giảng viên người bản xứ, để họ kịp thời sửa lỗi sai cũng như cách phát âm của sinh viên.

Tài liệu tham khảo:

- ボイクマン総子、宮田に敦美、日本語生中継
初中級 編1、くろしお出版
- 日本語でビジネス会話、日米会話学院。

9142. NGŨ PHÁP 8 – TIẾNG NHẬT

Đối với bộ môn Đọc 8– Ngữ pháp 8, sau khi kết thúc học phần sinh viên có thể nắm vững:

173 mẫu ngữ pháp trung cấp. Đọc hiểu chính xác văn bản ở một số những lĩnh vực khác nhau như kinh tế, chính trị, xã hội, ngoại giao v.v... Ngoài giờ học trên lớp, sinh viên phải tự trau dồi và luyện tập để ứng dụng kiến thức ngữ pháp đã học nhằm phát triển đồng bộ cả bốn kỹ năng.

Tài liệu tham khảo:

- Temabetsu – Chyukyuu kara manabu nihongo – honbunsatsu (NXB Kenkyusha, 2003).
- Temabetsu – Chyukyuu kara manabu nihongo – workbook (NXB Kenkyusha, 2003).
- Một số bài đọc thêm do giáo viên tự soạn

9196. ĐỌC 8 – TIẾNG NHẬT

Học phần này sinh viên được đọc những bài đọc phục vụ cho luyện thi năng lực Nhật ngữ cấp 2 với giáo trình “**日本語総まとめ問題集2級読解遍**”. Với nhiều chủ đề riêng biệt, cách đọc từ dễ đến khó từ vấn đề đơn giản đến những vấn đề phức tạp. Qua những giờ học sinh viên nâng cao được khả năng đọc hiểu với tốc độ nhanh, và trả lời những câu hỏi theo yêu cầu.

Tài liệu tham khảo:

- 「日本語総まとめ問題集2級読解遍」、佐々木ひと子、松本紀子、株式会社アスク、2005年

9197. NGHIỆP VỤ THƯ KÝ – TIẾNG NHẬT

Môn học Nghiệp vụ thư ký nhằm cung cấp cho sinh viên những kiến thức tổng quát về nghiệp vụ của người thư ký văn phòng, trang bị cho sinh viên kỹ năng làm việc một cách khoa học, như biết tổ chức nơi làm việc, thu thập, xử lý thông tin, soạn thảo, ban hành, quản lý văn bản, kỹ năng giao tiếp và công tác lễ tân.

Tài liệu tham khảo:

- Bùi Xuân Lự và các tác giả, Nghiệp vụ thư ký văn phòng và tổ chức, Học viện Hành chính Quốc Gia, Hà Nội. 2002.
- Dương Văn Khâm và các tác giả, Nghiệp vụ thư ký văn phòng, Nhà xuất bản Chính trị quốc gia Hà Nội, 1997.
- Sở Giáo dục và Đào tạo Hà Nội, TS. Lương Minh Việt, Giáo trình Nghiệp vụ thư ký, Nhà xuất bản Hà Nội, 2005.

9201. NÓI 1 – TIẾNG TRUNG

Chú trọng rèn luyện dành cho sinh viên năm thứ nhất ngành Trung Quốc học, trang bị cho người học kỹ năng giao tiếp ở trình độ sơ cấp bằng một số chủ điểm xoay quanh các vấn đề giao tiếp trong cuộc sống hằng ngày và những kiến thức cơ bản của kỹ năng khẩu ngữ. Bao gồm: Bộ máy phát âm, Quy tắc phát âm, Các phụ âm, Các nguyên âm, vần, Thanh điệu (dấu) và ghép vần, Các câu nói thường dùng trong lớp: Chào hỏi nhau, tự giới thiệu, thăm hỏi lẫn nhau..., Các câu nói thường dùng trong giao tiếp: thăm hỏi, làm quen, thăm hỏi nhu cầu.... Sau khi học xong môn học này sinh viên có được những kiến thức cơ bản về luyện nói tiếng Trung Quốc như: hiểu được nguyên lý về ngữ âm tiếng Trung Quốc, so sánh sự giống nhau và khác nhau giữa ngữ âm tiếng Trung Quốc và tiếng Việt.

Tài liệu tham khảo:

- 《语会话301句》 Giáo trình 301 câu đàm thoại tiếng Hoa từ bài 1 đến bài 11, Ly Ly chủ biên, Nhà xuất bản Trẻ, năm1992.
- 《初级汉语口语》 Giáo trình Khẩu ngữ Hán ngữ sơ cấp, Nhà Xuất Bản Đại học Bắc Kinh, năm 2006

9292. VIẾT 1 – TIẾNG TRUNG

Môn Viết 1 dành cho sinh viên năm thứ nhất ngành Trung Quốc học, trang bị cho người học những kiến thức cơ bản của kỹ năng phát âm; Quy tắc phát âm, các phụ âm, các nguyên âm, vần, thanh điệu (dấu) và ghép vần; Quy tắc bút thuận, đếm nét, học và viết theo bộ; Các câu nói thường dùng trong lớp; Các câu nói thường dùng trong giao tiếp. Sau khi học xong môn này sinh viên có được

những kiến thức cơ bản về luyện nói tiếng Trung Quốc như: Hiểu được nguyên lý về ngữ âm tiếng Trung Quốc, so sánh sự giống nhau và khác nhau giữa ngữ âm tiếng Trung Quốc và tiếng Việt.

Tài liệu tham khảo:

- 汉语教程 (一) 北京大学出版社, 1990年

92101. ĐỌC 1 – TIẾNG TRUNG

Môn Đọc 1 dành cho sinh viên năm thứ nhất ngành Trung Quốc học, trang bị cho người học những kiến thức cơ bản của kỹ năng nhận biết chữ Hán; Bộ thủ; Cách viết chữ Hán; Quy tắc bút thuận, đếm nét, học và viết theo bộ; Các câu nói thường dùng trong lớp; Các câu nói thường dùng trong giao tiếp. Sau khi học xong môn này sinh viên có được những kiến thức cơ bản về chữ Hán, nắm được một số từ vựng cơ bản.

Tài liệu tham khảo:

- 汉语阅读教程 (第一册) 北京师范大学出版社, 1990年。

9239. NÓI 2 – TIẾNG TRUNG

Chú trọng rèn luyện kỹ năng giao tiếp (kỹ năng giao tiếp ở trình độ sơ cấp) dành cho sinh viên năm thứ nhất (HKII) ngành Trung Quốc học, bằng một số chủ điểm xoay quanh các vấn đề giao tiếp trong cuộc sống hằng ngày và những kiến thức cơ bản của kỹ năng khẩu ngữ. Rèn luyện kỹ năng giao tiếp (kỹ năng giao tiếp ở trình độ sơ cấp). Dành cho sinh viên năm thứ nhất (HKII) ngành Trung Quốc học, bằng một số chủ điểm xoay quanh các vấn đề giao tiếp trong cuộc sống hằng ngày và những kiến thức cơ bản của kỹ năng khẩu ngữ. Rèn luyện kỹ năng nói cho sinh viên như: Nói lưu loát một số mẫu câu giao tiếp cơ bản. Giúp sinh viên nắm vững được các điểm ngữ pháp, mẫu câu giao tiếp cơ bản và các từ ngữ liên quan đến các chủ đề hội thoại để mạnh dạn giao tiếp với người khác qua những chủ đề thông dụng như nói về nhu cầu mua sắm, giải trí, ăn uống, đi lại, đón tiếp, chiêu đãi...Giúp sinh viên vận dụng được các kiến thức đã học vào chủ điểm hội thoại và trong giao tiếp hằng ngày, Tăng cường khả năng tự học, hợp tác và làm việc theo nhóm của sinh viên.

Tài liệu tham khảo:

- 《初级汉语口语》北京师范大学出版社, 1992.

9240. VIẾT 2 – TIẾNG TRUNG

Môn Viết 2 chú trọng rèn luyện dành cho sinh viên năm thứ nhất ngành Trung Quốc học, trang bị cho người học kỹ năng giao tiếp ở trình độ sơ cấp bằng một số chủ điểm xoay quanh các vấn đề giao tiếp trong cuộc sống hằng ngày và những kiến thức cơ bản của kỹ năng viết lồng ghép với kỹ năng khẩu ngữ, kỹ năng đọc hiểu. Sinh viên

nắm được các chủ đề như: Chào hỏi nhau, tự giới thiệu, thăm hỏi lẫn nhau...; Các câu nói thường dùng trong giao tiếp: thăm hỏi, làm quen, thăm hỏi nhu cầu; Các phần ngữ pháp cơ bản; Cách viết bút thuận và bộ thủ của chữ Hán. Sau khi học xong môn học này sinh viên có được những kiến thức cơ bản về luyện nói tiếng Trung Quốc như: hiểu được nguyên lý về ngữ âm tiếng Trung Quốc, so sánh sự giống nhau và khác nhau giữa ngữ âm tiếng Trung Quốc và tiếng Việt.

Tài liệu tham khảo:

- 汉语教程 (二) 北京师范大学出版社, 1992.

9241. ĐỌC 2 – TIẾNG TRUNG

Môn Đọc 2 giúp sinh viên nhận biết được mặt chữ Hán, học thêm các bộ thủ, cách viết chữ Hán. Ngoài ra còn rèn kỹ năng đọc hiểu cho sinh viên. Trong giai đoạn này sinh viên có thể đọc hiểu một đoạn văn ngắn và phân biệt được các chữ Hán có cách viết giống nhau nhưng nghĩa thì khác nhau. Ngoài ra, sinh viên còn học được cách diễn đạt một đoạn văn theo một chủ đề nhất định, có thể liên hệ với kỹ năng nói và kỹ năng viết.

Tài liệu tham khảo:

- 汉语阅读教程 (第一、二册) 北京大学出版社, 1992.

9246. NGHE 2 – TIẾNG TRUNG

Môn học này cung cấp cho sinh viên một lượng từ vựng khoảng 500 từ. Đồng thời, cung cấp cho sinh viên những mẫu câu trong các tình huống giao tiếp trong sinh hoạt hàng ngày của người Trung Quốc. Thông qua những đoạn hội thoại này, sinh viên được rèn luyện kỹ năng nghe hiểu, cách biểu đạt những tình huống giao tiếp thông thường trong giai đoạn sơ cấp, cũng như ngữ điệu theo phong cách của người Trung Quốc, làm tiền đề để tiếp tục học lên giai đoạn trung và cao cấp.

Tài liệu tham khảo:

- 《初级汉语听力教程》(第一册), 胡波、杨雪梅主编, 北京师范大学出版社, 1990年
- 《轻松汉语-初级汉语听力》(上册), 王尧美主编, 北京大学出版社, 2010年

9242 NÓI 3 – TIẾNG TRUNG

Chú trọng rèn luyện kỹ năng giao tiếp (kỹ năng giao tiếp ở trình độ sơ cấp) dành cho sinh viên năm thứ hai (HKI) ngành Trung Quốc học, bằng một số chủ điểm xoay quanh các vấn đề giao tiếp trong cuộc sống hằng ngày và những kiến thức cơ bản của kỹ năng khẩu ngữ. Rèn luyện kỹ năng nói cho sinh viên như: Nói lưu loát một số mẫu câu giao tiếp cơ bản. Giúp sinh viên nắm vững được các, mẫu

câu giao tiếp cơ bản và các từ ngữ liên quan đến các chủ đề hội thoại để mạnh dạn giao tiếp với người khác qua những chủ đề thông dụng như: những chữ số trong đời sống hằng ngày, cách trung cầu ý kiến người khác, bạn thích uống gì, sở thích, trò chuyện, thời tiết..... Giúp sinh viên vận dụng được các kiến thức đã học vào chủ điểm hội thoại và trong giao tiếp hằng ngày.

Tài liệu tham khảo:

- 戴桂芙 刘立新 李海燕
编著《初级汉语口语（上）》，北京大学出版社，
2006年

9243. ĐỌC 3 – TIẾNG TRUNG

Môn Đọc 3 giúp sinh viên nhận biết được nhiều chữ Hán, học thêm các bộ thủ, cách viết chữ Hán. Ngoài ra còn rèn kỹ năng đọc hiểu cho sinh viên. Ở đây, sinh viên có thể đọc hiểu một đoạn văn ngắn và phân biệt được các chữ Hán có cách viết giống nhau nhưng nghĩa thì khác nhau, hoặc ghép từ ngữ lại thành một cụm từ, thành một câu hoàn chỉnh, từ đó ghép nhiều câu hoàn chỉnh thành một đoạn văn. Ngoài ra, sinh viên còn học được cách diễn đạt một đoạn văn theo một chủ đề nhất định, có thể liên hệ với kỹ năng nói và kỹ năng viết.

Tài liệu tham khảo:

- 《汉语阅读教程》第二、三册 Giáo trình Đọc hiểu, do Bành Chí Bình chủ biên, nhà xuất bản Trường Đại học văn hóa ngôn ngữ Bắc Kinh, năm 2003.

9248. NGHE 3 – TIẾNG TRUNG

Trang bị cho sinh viên nắm vững thông qua các tình huống để mở rộng lượng từ vựng, huấn luyện khả năng nghe hiểu những câu đơn giản và những đoạn hội thoại ngắn, nghe hiểu được các tình huống thông thường. Việc dạy môn học này là một trong những hình thức huấn luyện ngôn ngữ, nhằm giúp người học dần dần nâng cao trình độ tổng thể và cách biểu đạt ngôn ngữ.

Tài liệu tham khảo:

- 听力教程（第二册）北京师范大学出版社，1999.

92106. VIẾT 3 – TIẾNG TRUNG

Môn Viết 3 chú trọng rèn luyện dành cho sinh viên kỹ năng giao tiếp ở trình độ sơ cấp bằng một số chủ điểm xoay quanh các vấn đề giao tiếp trong cuộc sống hằng ngày và những kiến thức cơ bản của kỹ năng viết lồng ghép với kỹ năng khẩu ngữ, kỹ năng đọc hiểu. Sinh viên nắm được các chủ đề như: Chào hỏi nhau, tự giới thiệu, tình hình giao thông, các mùa trong năm, đi mua sắm....; Các câu nói thường dùng trong giao tiếp: thăm hỏi, làm quen, thăm hỏi nhu cầu; Các phần ngữ pháp cơ bản; Tập viết một đoạn văn ngắn hoặc kể lại một câu chuyện đã

nghe...

Tài liệu tham khảo:

- 汉语教程（三） Giáo trình Đọc hiểu, do Bành Chí Bình chủ biên, nhà xuất bản Trường Đại học văn hóa ngôn ngữ Bắc Kinh, năm 2003.

9244. NGỮ PHÁP HÁN NGỮ HIỆN ĐẠI

Chú trọng rèn luyện dành cho sinh viên có được những kiến thức cơ bản về từ vựng, cấu tạo từ vựng, cụm từ (đoạn ngữ), cấu tạo cụm từ hay đoạn ngữ, từ loại, thành phần câu, các loại câu, câu đơn và câu phức. Qua đó rèn luyện được phản xạ nhanh nhạy bên trong quá trình hiểu rõ nắm bắt ý nghĩa diễn đạt trong các câu, tình huống, hội thoại, đoạn văn trong các kỹ năng nghe, nói, đọc, viết. Có sự so sánh về mặt ngữ pháp giữa hai ngôn ngữ Tiếng Hoa và Tiếng Việt.

Tài liệu tham khảo:

- Giáo trình Ngữ Pháp Tiếng Hoa đại cương, Nhà xuất bản trẻ, xuất bản năm 1994.
- Giáo trình Ngữ pháp Tiếng Hán Hiện đại, NXB Khoa học xã hội, 2006
- Ngữ pháp Tiếng Việt, NXB Khoa học xã hội, 2002,

9245. NGHE 4 – TIẾNG TRUNG

Trang bị cho sinh viên nắm vững thông qua các tình huống để mở rộng lượng từ vựng, huấn luyện khả năng nghe hiểu những câu đơn giản và những đoạn hội thoại ngắn, nghe hiểu được các tình huống thông thường. Việc dạy môn học này là một trong những hình thức huấn luyện ngôn ngữ, nhằm giúp người học dần dần nâng cao trình độ tổng thể và cách biểu đạt ngôn ngữ.:

Tài liệu tham khảo:

- 初级汉语听力（二） 北京师范大学出版社，2006年

92110. NÓI 4 – TIẾNG TRUNG

Chú trọng rèn luyện dành cho sinh viên năm thứ hai (HKII) ngành Trung Quốc học, trang bị cho người học kỹ năng giao tiếp ở trình độ sơ cấp bằng một số chủ điểm xoay quanh các vấn đề giao tiếp trong cuộc sống hằng ngày và những kiến thức cơ bản của kỹ năng khẩu ngữ và những lễ nghi trong giao tiếp. Sau khi học xong môn này sinh viên có được những kiến thức cơ bản về luyện nói tiếng Trung Quốc như: hiểu được tầm quan trọng về trọng âm trong tiếng Trung Quốc và ý nghĩa khác nhau giữa chúng. Cơ bản hiểu được những lễ nghi trong giao tiếp của người TQ như: làm khách và tiếp khách, từ đó sinh viên có thể so sánh đối chiếu với những lễ nghi làm khách và tiếp khách của người Việt Nam. Rèn luyện kỹ năng nói. Nói lưu loát một số mẫu câu giao tiếp cơ bản và nói được cả đoạn văn. Giúp sinh viên nắm vững được các từ

ngữ thường dùng trong giao tiếp, mẫu câu giao tiếp cơ bản và các từ ngữ liên quan đến các chủ đề hội thoại để mạnh dạn giao tiếp với người khác qua những chủ đề thông dụng như: Sở thích, tặng quà, nhận quà, yêu cầu... Giúp sinh viên vận dụng được các kiến thức đã học vào chủ đề hội thoại và trong giao tiếp và từ đó SV có thể biểu đạt thành đoạn văn dài.

Tài liệu tham khảo:

- 戴桂芙 刘立新 李海燕
编着《初级汉语口语（下）》，北京大学出版社，
2006年

92111. VIẾT 4 – TIẾNG TRUNG

Môn Viết 4 dành cho sinh viên năm thứ hai ngành Trung Quốc học, cung cấp cho người học một lượng từ vựng phong phú, củng cố các cấu trúc ngữ pháp, mở rộng từ, giải thích và hướng dẫn cách dùng một số cụm từ trọng điểm. Trên cơ sở các bài khóa với nội dung sâu sắc về nhân sinh quan, sinh viên có thể vận dụng những kiến thức đã học để viết lại bài khóa với ngôn ngữ của mình, trả lời những câu hỏi liên quan, và viết những đoạn văn theo một số chủ đề có liên quan đến nội dung bài khóa với những từ trọng điểm hoặc các cấu trúc ngữ pháp gợi ý. Bài tập của phần này xoay quanh các cấu trúc ngữ pháp, cách dùng từ trọng điểm để củng cố thêm nội dung đã học. Sau khi học môn này sinh viên nắm được một lượng từ vựng lớn, hiểu thêm về văn hóa ứng xử của người Trung Quốc. Đồng thời biết sử dụng cách dùng của một số từ hoặc cụm từ thông dụng.

Tài liệu tham khảo:

- 汉语教程（四）北京大学出版社，2008年

92112. ĐỌC 4 – TIẾNG TRUNG

Môn Đọc 4 cung cấp cho người học một lượng từ vựng phong phú, củng cố các cấu trúc ngữ pháp, mở rộng từ, giải thích và hướng dẫn cách dùng một số cụm từ trọng điểm. Trên cơ sở các bài khóa với nội dung sâu sắc sinh viên có thể trả lời những câu hỏi liên quan, phán đoán đúng sai nội dung của đoạn văn, và học được cấu trúc ngữ pháp trọng điểm. Sinh viên chỉ cần đọc hiểu đoạn văn, không cần hiểu hết tất cả các từ trong đoạn văn mà vẫn có thể nắm hết ý toàn đoạn văn.

Tài liệu tham khảo:

- Giáo trình Đọc hiểu sơ cấp tập 1 giáo trình Hán ngữ, NXB Đại học ngôn ngữ Bắc Kinh.
- Giáo trình Đọc hiểu sơ cấp tập 2 giáo trình Hán ngữ, NXB Đại học ngôn ngữ Bắc Kinh.

9200. VIẾT 5 – TIẾNG TRUNG

Môn Viết 5 với giáo trình mới, cung cấp cho người học

một lượng từ vựng phong phú, củng cố các cấu trúc ngữ pháp, mở rộng từ, giải thích và hướng dẫn cách dùng một số cụm từ trọng điểm. Các bài khóa với nội dung đa dạng, sinh viên có thể nắm được một lượng thông tin về văn hóa đất nước và con người Trung Quốc, vận dụng những kiến thức đã học để viết lại bài khóa với ngôn ngữ của mình, trả lời những câu hỏi liên quan, và viết những đoạn văn theo một số chủ đề có liên quan đến nội dung bài khóa với những từ trọng điểm hoặc các cấu trúc ngữ pháp gợi ý. Bài tập của phần này xoay quanh các cấu trúc ngữ pháp, cách dùng từ trọng điểm để củng cố thêm nội dung đã học. Sau khi học môn này sinh viên nắm được một lượng từ vựng lớn, hiểu thêm về văn hóa ứng xử của người Trung Quốc. Đồng thời có thể viết một bài văn miêu tả, thuật lại, phân tích, chứng minh bằng Tiếng Hán.

Tài liệu tham khảo:

- 登攀中级汉语教程(1) NXB Đại học ngôn ngữ Bắc Kinh.2009

9217. NÓI 5 – TIẾNG TRUNG

Chú trọng vào việc rèn luyện, nâng cao kỹ năng giao tiếp tiếng Hoa của sinh viên theo những chủ đề trong bài học (trình độ trung cấp). Để sinh viên có thể vận dụng tốt trong việc giao tiếp trong xã hội, thảo luận những vấn đề nóng trong xã hội, giải quyết những tình huống trong cuộc sống, giúp SV tự tin hơn trong giao tiếp với người bản xứ. Rèn luyện kỹ năng nói cho SV, nâng cao khả năng biểu đạt tiếng Hán của SV. Giúp SV nắm vững được các điểm ngữ pháp, các mẫu câu và từ ngữ liên quan đến các chủ đề phổ biến xoay quanh cuộc sống như: Lỡ hẹn; tìm đối tượng của giới trẻ ngày nay, bạn có sở thích gì?, Tái hôn; Hạnh phúc là gì? Cuộc sống của người già ở trong nước của bạn, Nam nữ bình đẳng; Mâu thuẫn gia đình; Theo bạn nên viết đơn xin việc như thế nào? Chuẩn bị những gì trước khi đi phỏng vấn; Bạn thích tổ chức đám cưới lớn hay nhỏ? Thói quen ăn uống của bạn? Cái gì so với sức khỏe quan trọng hơn? Điểm lợi và hại của việc nuôi động vật trong nhà; Ở thành phố sướng hơn hay là ở nông thôn sướng hơn? Bạn nghĩ sao khi mà hiện nay có rất nhiều người thích đi du học theo phong trào? Nếu bạn có tiền và có thời gian bạn sẽ đi đâu du lịch?...Vận dụng những kiến thức được học ở lớp để có thể tự đọc thêm sách và tự nghiên cứu tốt phần ngữ âm và học thuộc lòng những mẫu câu thường dùng trong giao tiếp.

Tài liệu tham khảo:

- 戴桂芙 刘立新 李海燕
编着《初级汉语口语（下）》，北京大学出版社，
2007年
- Giáo trình Khẩu ngữ Hán ngữ sơ cấp (quyển hạ), Đái Quế Phụ, Lưu Lập Tân, Lý Hải Yên chủ biên, NXB Đại học Bắc Kinh, năm 2007.

9220. ĐỌC 5 – TIẾNG TRUNG

Môn Đọc 5 cung cấp cho người học một lượng từ vựng phong phú, củng cố các cấu trúc ngữ pháp, mở rộng từ, giải thích và hướng dẫn cách dùng một số cụm từ trọng điểm. Trên cơ sở các bài khóa với nội dung phong phú trong các mặt các lĩnh vực, sinh viên có thể trả lời những câu hỏi liên quan, phán đoán đúng sai nội dung của đoạn văn, chọn đáp án đúng và học được cấu trúc ngữ pháp trọng điểm. Sinh viên chỉ cần đọc hiểu đoạn văn, không cần hiểu hết tất cả các từ trong đoạn văn mà vẫn có thể nắm hết ý toàn đoạn văn.

Tài liệu tham khảo:

- 汉语阅读教程（二年级、上册）教材 程 斌 著，NXB Đại học ngôn ngữ Bắc Kinh.1999

92114. NGHE 5 – TIẾNG TRUNG

Trang bị cho sinh viên nắm vững thông qua các tình huống để mở rộng lượng từ vựng, huấn luyện khả năng nghe hiểu những câu đơn giản và những đoạn hội thoại ngắn, nghe hiểu được các tình huống thông thường. Việc dạy môn học này là một trong những hình thức huấn luyện ngôn ngữ, nhằm giúp người học dần dần nâng cao trình độ tổng thể và cách biểu đạt ngôn ngữ.

Tài liệu tham khảo:

- 中级汉语听力（一），北京大学出版社，2008年

92192. NGHIỆP VỤ THƯ KÝ - TIẾNG TRUNG

Môn học Nghiệp vụ thư ký – tiếng Trung nhằm cung cấp cho sinh viên những kiến thức tổng quát về nghiệp vụ của người thư ký văn phòng, trang bị cho sinh viên kỹ năng làm việc một cách khoa học, như biết tổ chức nơi làm việc, thu thập, xử lý thông tin, soạn thảo văn bản bằng tiếng Việt và tiếng Trung, ban hành, quản lý văn bản, kỹ năng giao tiếp và công tác lễ tân, công tác tổ chức hội nghị, hội thảo...vv

Tài liệu tham khảo:

- Bùi Xuân Lự và các tác giả, Nghiệp vụ thư ký văn phòng và tổ chức, Học viện Hành chính Quốc Gia, Hà Nội. 2002.
- Dương Văn Khảm và các tác giả, Nghiệp vụ thư ký văn phòng, Nhà xuất bản Chính trị quốc gia Hà Nội, 1997.
- Sở Giáo dục và Đào tạo Hà Nội, TS. Lương Minh Việt, Giáo trình Nghiệp vụ thư ký, Nhà xuất bản Hà Nội, 2005.

9222. NÓI 6 – TIẾNG TRUNG

Chú trọng vào việc rèn luyện, nâng cao kỹ năng giao tiếp bằng tiếng Hoa của sinh viên theo những chủ đề trong bài học (trình độ trung cấp), để sinh viên có thể vận dụng tốt

vào trong việc giao tiếp xã hội hằng ngày, thảo luận những vấn đề phổ biến và những chủ đề nóng trong xã hội, giải quyết những tình huống trong cuộc sống, giúp sinh viên tự tin hơn trong giao tiếp với người bản xứ. Giúp SV củng cố những từ ngữ giao tiếp mang đậm nét văn hóa dân tộc, có thể thảo luận, tranh luận trình bày quan điểm 1 cách có hệ thống, nhằm mục đích nâng cao khả năng biểu đạt. Giúp SV nắm vững được các điểm ngữ pháp, các mẫu câu và từ ngữ liên quan đến các chủ đề phổ biến xoay quanh cuộc sống như: Trả giá khi mua hàng; thói quen trong ăn uống; dạy nấu ăn; viết thư; du lịch; kỹ thuật chụp hình; tiếp đãi khách mời và tiễn khách... Bên cạnh đó cung cấp một số kiến thức khẩu ngữ trong giao tiếp tiếng Hán cho SV như: Cách sử dụng ngôn từ thăm hỏi, hàn huyên, giới thiệu và tự giới thiệu, hỏi thăm, thỉnh cầu, cảm ơn, xin lỗi... Giúp SV nắm được kỹ năng giao tiếp ngôn ngữ khẩu ngữ trong tiếng Hán.

Tài liệu tham khảo:

- 刘德联 刘晓雨 编着《中级汉语口语（上）》，北京大学出版社，2007年
- Giáo trình Khẩu ngữ Hán ngữ trung cấp (quyển thượng), Lưu Đức Liên, Lưu Hiểu Vũ chủ biên, NXB Đại học Bắc Kinh, năm 2007.

9247. NGHIỆP VỤ DU LỊCH – TIẾNG TRUNG

Đây là môn học về nghiệp vụ hướng dẫn du lịch được giảng dạy và học tập qua tiếng Hán. Môn học có tính thực tiễn cao, thích hợp cho những sinh viên học tiếng Trung Quốc có khuynh hướng chọn hướng dẫn du lịch làm nghề nghiệp tương lai.

Môn học cung cấp cho sinh viên những kiến thức cơ bản về nghiệp vụ và phương pháp hướng dẫn du lịch các tuyến trong và ngoài nước. Sau khi nắm vững lý thuyết, sinh viên thực tập thuyết trình theo các tình huống thực tế của quy trình hướng dẫn du lịch. Qua đó hình thành kỹ năng tư duy, giao tiếp, ứng xử phù hợp với các yêu cầu của công tác hướng dẫn du lịch. Kết thúc môn học, sinh viên được yêu cầu có đủ những kỹ năng cơ bản và khả năng tiếng Hán thích hợp để tham gia công tác hướng dẫn các đoàn du lịch Việt Nam sang Trung Quốc và Trung Quốc vào Việt Nam.

Tài liệu tham khảo:

1. 《导游业务》陈刚主编 高等教育出版社2000年7月(甲)
2. 《模拟导游》国家旅游人教司 编 中国旅游出版社 2000年8月(乙)
3. 《中国全景》刘道尊 编著 语文出版社 2002年5月(丙)

9249. NGHE 6 – TIẾNG TRUNG

Trang bị cho sinh viên nắm vững thông qua các tình huống để mở rộng lượng từ vựng, huấn luyện khả năng nghe hiểu những câu đơn giản và những đoạn hội thoại ngắn, nghe hiểu được các tình huống thông thường. Việc dạy môn học này là một trong những hình thức huấn luyện ngôn ngữ, nhằm giúp người học dần dần nâng cao trình độ tổng thể và cách biểu đạt ngôn ngữ.

Tài liệu tham khảo:

- 中级汉语听力(二), NXB Đại học ngôn ngữ Bắc Kinh, 2006

9266. VIẾT 6 – TIẾNG TRUNG

Môn Viết 6 với giáo trình mới, cung cấp cho người học một lượng từ vựng phong phú, củng cố các cấu trúc ngữ pháp, mở rộng từ, giải thích và hướng dẫn cách dùng một số cụm từ trọng điểm. Các bài khóa với nội dung đa dạng, sinh viên có thể nắm được một lượng thông tin về văn hóa đất nước và con người Trung Quốc, vận dụng những kiến thức đã học để viết lại bài khóa với ngôn ngữ của mình, trả lời những câu hỏi liên quan, và viết những đoạn văn theo một số chủ đề có liên quan đến nội dung bài khóa với những từ trọng điểm hoặc các cấu trúc ngữ pháp gợi ý. Bài tập của phần này xoay quanh các cấu trúc ngữ pháp, cách dùng từ trọng điểm để củng cố thêm nội dung đã học. Sau khi học môn này sinh viên nắm được một lượng từ vựng lớn, hiểu thêm về văn hóa ứng xử của người Trung Quốc. Đồng thời có thể viết một bài văn miêu tả, thuật lại, phân tích, chứng minh bằng Tiếng Hán.

Tài liệu tham khảo:

- 登攀中级汉语教程(2), NXB Đại học ngôn ngữ Bắc Kinh, 2009

9267. ĐỌC 6 – TIẾNG TRUNG

Môn Đọc 6 cung cấp cho người học một lượng từ vựng phong phú, củng cố các cấu trúc ngữ pháp, mở rộng từ, giải thích và hướng dẫn cách dùng một số cụm từ trọng điểm. Trên cơ sở các bài khóa với nội dung phong phú trong các mặt các lĩnh vực, sinh viên có thể trả lời những câu hỏi liên quan, phán đoán đúng sai nội dung của đoạn văn, chọn đáp án đúng và học được cấu trúc ngữ pháp trọng điểm. Sinh viên chỉ cần đọc hiểu đoạn văn, không cần hiểu hết tất cả các từ trong đoạn văn mà vẫn có thể nắm hết ý toàn đoạn văn. Sinh viên nắm được một số kỹ năng đọc hiểu cơ bản như: đọc lướt, đọc nhanh tìm thông tin...

Tài liệu tham khảo:

- 汉语阅读教程(二年级、下册), NXB Đại học ngôn ngữ Bắc Kinh, 1999

9293. NHẬP MÔN ĐẤT NƯỚC HỌC TQ - KINH TẾ

- LỊCH SỬ TRUNG QUỐC

Môn Đất nước học TQ – Kinh tế - Lịch sử Trung Quốc cung cấp cho sinh viên 3 nội dung cơ bản sau đây:

- Khái quát về địa lý Trung Quốc bao gồm: địa lý nhân văn, thổ nhưỡng, khí hậu...
- Khái quát về kinh tế Trung Quốc: những điều kiện ảnh hưởng đến sự phát triển của nền kinh tế quốc dân Trung Quốc.
- Khái quát về lịch sử Trung Quốc: cung cấp những kiến thức sơ lược về lịch sử Trung Quốc qua các thời kỳ.
- Đây là môn học tiền đề để sinh viên tích lũy kiến thức nhằm tiếp tục nghiên cứu về nhân học, văn hóa xã hội Trung Quốc.

Tài liệu tham khảo:

- 《中国概况》, 王顺洪, 北京大学出版社, 2004年
- Địa lý Đông Bắc Á, Huỳnh Văn Giáp, NXB Đại học Quốc gia Tp Hồ Chí Minh, năm 2003

9294. HÁN NGỮ VĂN PHÒNG

Môn học cung cấp cho sinh viên những kiến thức cơ bản trong công ty, chú trọng rèn kỹ năng giao tiếp trong các tình huống giao dịch tiêu biểu bằng tiếng Trung Quốc, hình thành năng lực đàm phán trong thương mại. Giúp sinh viên tự tin hơn, ngoài ra, sinh viên cũng được trang bị kỹ năng và phương pháp viết các văn bản, sử dụng thành thạo các thuật ngữ, cấu trúc và mẫu câu tiêu biểu, qua đó hình thành kỹ năng soạn thảo các văn bản thông dụng.

Tài liệu tham khảo:

- 公司汉语, 赵洪琴, 吕文珍 编
北京语言文化大学出版社2009
- 《外贸写作》赵洪琴, 吕文珍 编
北京语言文化大学出版社2004年6月

9212. NHÂN HỌC - VĂN HÓA – XÃ HỘI TRUNG QUỐC

Môn Nhân học – Văn hoá – Xã hội Trung Quốc dành cho sinh viên chuyên ngành Trung Quốc học, nhằm trang bị cho người học những kiến thức cơ bản về tổ chức xã hội Trung Quốc qua các thời kỳ; Những đặc trưng chủ yếu của văn hoá, bao hàm cả đặc trưng về văn hóa kiến trúc, văn hóa tâm linh...vv có ảnh hưởng đến sự hình thành tính cách và quan niệm sống của người Trung Quốc. Sau khi học xong môn này, sinh viên có thể vận dụng những kiến thức này để nghiên cứu, tìm hiểu kỹ hơn về tính cách và quan niệm sống của người Trung Quốc, giúp cho quá trình giao lưu, công tác giữa người Việt Nam và người Trung Quốc, Đài Loan hạn chế được những mâu thuẫn văn hóa giữa hai dân tộc.

Tài liệu tham khảo:

- 《中国旅游文化》，王勇、吕迎春，大连理工大学出版社，2009年
- 《中国概况》，王顺洪，北京大学出版社，2004年
- PGS.TS. Đặng Hữu Toàn, TS. Trần Nguyên Việt, TS. Đỗ Minh Hợp, CN Nguyễn Kim Lai 2005, Các nền văn hóa thế giới, NXB Từ điển Bách khoa, (bộ 2 cuốn).
- Gina L. Barnes 1993, Tìm hiểu các nước trên thế giới TRUNG QUỐC – TRIỀU TIÊN – NHẬT BẢN đỉnh cao văn minh Đông Á, (Huỳnh văn thanh dịch), NXB Tổng hợp TP. HCM.
- Hoàng Phê (cb) 1994, Từ điển tiếng Việt, Trung tâm Từ Điển học, NXB Giáo dục Hà Nội.
- Trần Ngọc Thêm 2005, Trung Hoa từ góc nhìn địa văn hóa, Hội thảo Khoa Học : “Trung Quốc với vùng văn hóa chữ Hán”, Trường ĐH Khoa học Xã hội và Nhân văn.
- Trịnh Huy Hóa (biên dịch) 2006, Đối thoại với các nền văn hóa – TRUNG QUỐC, NXB Trẻ, 187 trang.
- <http://www.vanhoahoc.edu.vn/> (diễn đàn, mục văn hóa ứng dụng).

9226. NÓI 7 – TIẾNG TRUNG

Chú trọng rèn luyện dành cho sinh viên năm thứ tư (HK7) ngành Trung Quốc học, trang bị cho người học kỹ năng giao tiếp ở trình độ Trung cấp bằng một số chủ đề xoay quanh các vấn đề giao tiếp trong cuộc sống hằng ngày và những kiến thức cơ bản của kỹ năng khẩu ngữ. Rèn luyện kỹ năng nói cho SV, nâng cao khả năng biểu đạt cho SV. Giúp SV củng cố những từ ngữ giao tiếp mang đậm nét văn hóa dân tộc, có thể thảo luận, tranh luận trình bày quan điểm một cách có hệ thống, nhằm mục đích nâng cao khả năng biểu đạt. SV tự soạn phần từ vựng, chuẩn bị phần giải thích từ và bài tập liên quan. Ngoài thời gian học trên lớp, người học phải tự luyện nhiều ở nhà.

Tài liệu tham khảo:

- 刘德联 刘晓雨 编着《中级汉语口语（上、下）》，北京大学出版社，2007年
- Giáo trình Khẩu ngữ Hán ngữ trung cấp (quyển thượng, quyển hạ), Lưu Đức Liên, Lưu Hiểu Vũ chủ biên, NXB đại học Bắc Kinh, năm 2007.

9268. HÁN NGỮ THƯƠNG MẠI

Chú trọng rèn luyện và trang bị cho sinh viên những kỹ năng giao tiếp ở trình độ trung cấp bằng một số chủ đề xoay quanh các vấn đề giao tiếp trong công ty, khách hàng và những kiến thức cơ bản của kỹ năng khẩu ngữ trong thương mại. Giúp sinh viên củng cố những từ ngữ giao tiếp mang đậm nét văn hóa dân tộc, có thể thảo luận, tranh luận và biết trình bày quan điểm một cách có hệ thống,

nhằm mục đích nâng cao khả năng biểu đạt về thương lượng giá cả, bồi thường hợp đồng, giới thiệu sản phẩm, cách mở đầu và kết thúc câu chuyện, cách tán dương, đề cao năng lực của đối tác.....

Tài liệu tham khảo:

- 张黎 张静贤等 编着《商务口语教程》，北京大学出版社，2003年
- Giáo trình Thương Mại Khẩu Ngữ Hán ngữ, Trương Lê, Trương Tịnh Hiền chủ biên, NXB đại học Bắc Kinh, năm 2003.

9269. NGHE 7 – TIẾNG TRUNG

Trang bị cho sinh viên nắm vững thông qua các tình huống của đề thi, huấn luyện khả năng nghe hiểu những bài trắc nghiệm đơn giản và những đoạn băng ngắn, nghe hiểu được các tình huống thông thường. Việc dạy môn học này là một trong những hình thức huấn luyện ngôn ngữ, nhằm giúp người học dần dần nâng cao trình độ nghe hiểu Hán ngữ quốc tế.

Tài liệu tham khảo:

- 轻松汉语听力（上），，NXB Đại học ngôn ngữ Bắc Kinh，2008

9270. VIẾT 7 – TIẾNG TRUNG

Môn Viết 7 với giáo trình mới, cung cấp cho người học một lượng từ vựng phong phú, củng cố các cấu trúc ngữ pháp, mở rộng từ, giải thích và hướng dẫn cách dùng một số cụm từ trọng điểm. Các bài khóa với nội dung đa dạng, sinh viên có thể nắm được một lượng thông tin về văn hóa đất nước và con người Trung Quốc, vận dụng những kiến thức đã học để viết lại bài khóa với ngôn ngữ của mình, trả lời những câu hỏi liên quan, và viết những đoạn văn theo một số chủ đề có liên quan đến nội dung bài khóa với những từ trọng điểm hoặc các cấu trúc ngữ pháp gợi ý. Bài tập của phần này xoay quanh các cấu trúc ngữ pháp, cách dùng từ trọng điểm để củng cố thêm nội dung đã học. Sau khi học môn này sinh viên nắm được một lượng từ vựng lớn, hiểu thêm về văn hóa ứng xử của người Trung Quốc. Đồng thời có thể viết một bài văn miêu tả, thuật lại, phân tích, chứng minh bằng Tiếng Hán. Luyện cách viết bài văn cho sinh viên, giúp sinh viên viết văn theo lối tư duy của người Trung Quốc, học được cách diễn đạt rõ ràng súc tích.

Tài liệu tham khảo:

- 桥梁（上），NXB Đại học ngôn ngữ Bắc Kinh，1999

9271. ĐỌC 7 – TIẾNG TRUNG

Môn Đọc 7 với giáo trình mới này là giáo trình đọc hiểu báo chí, cung cấp cho người học một lượng từ vựng phong phú, củng cố các cấu trúc ngữ pháp, mở rộng từ, giải thích

và hướng dẫn cách dùng một số cụm từ trọng điểm. Trên cơ sở các bài khóa là nội dung những bài báo được đăng trên các tờ báo và tạp chí, sinh viên có thể nắm được cách hành văn trong văn viết, so sánh được với văn nói, các từ ngữ viết tắt, cùng với nội dung phong phú trong các mặt các lĩnh vực, sinh viên có thể trả lời những câu hỏi liên quan, phán đoán đúng sai nội dung của đoạn văn, chọn đáp án đúng và học được cấu trúc ngữ pháp trọng điểm. Sinh viên chỉ cần đọc hiểu đoạn văn, không cần hiểu hết tất cả các từ trong đoạn văn mà vẫn có thể nắm hết ý toàn đoạn văn.

Tài liệu tham khảo:

- 汉语阅读报刊教程（二年级、上册），NXB Đại học ngôn ngữ Bắc Kinh, 1999

9231. NÓI 8 – TIẾNG TRUNG

Chú trọng rèn luyện dành cho sinh viên năm thứ tư (HK8) ngành Trung Quốc học, trang bị cho người học kỹ năng giao tiếp ở trình độ Trung cấp bằng một số chủ điểm xoay quanh các vấn đề giao tiếp trong cuộc sống hằng ngày và những kiến thức cơ bản của kỹ năng khẩu ngữ. Rèn luyện kỹ năng nói cho SV, nâng cao khả năng biểu đạt cho SV, giúp SV củng cố những từ ngữ giao tiếp mang đậm nét văn hóa dân tộc, có thể thảo luận, tranh luận trình bày quan điểm một cách có hệ thống, nhằm mục đích nâng cao khả năng biểu đạt thành đoạn văn.

Tài liệu tham khảo:

- 刘德联 刘晓雨
编着《中级汉语口语（下）》，北京大学出版社，
2007年
- Giáo trình Khẩu ngữ Hán ngữ trung cấp (quyển hạ), Lưu Đức Liên, Lưu Hiểu Vũ chủ biên, NXB đại học Bắc Kinh, năm 2007.

9234. HOA VĂN ỨNG DỤNG

Trang bị cho sinh viên những lý luận chung công việc soạn thảo văn bản trong lĩnh vực giao dịch thương mại, công văn hành chính bằng ngôn ngữ Hán. Ngoài phần lý thuyết ra, sinh viên còn được trang bị kỹ năng thực hành viết, cách sử dụng từ ngữ thích hợp trong từng loại văn bản theo đúng văn phong của Trung Quốc. Từ đó giúp sinh viên tự tin hơn trong quá trình làm việc tại các đơn vị có sử dụng tiếng Trung Quốc.

Tài liệu tham khảo:

- 《現代實用寫作學》裴顯生，
江蘇教育出版社，1996年
- 《新應用寫作》朱悅雄主編，
廣東高等教育出版社，2002年
- 《中國現代公文寫作原理與方法》周森甲，
知識出版社，1994年

- 《应用文写作教程》，刘金同，清华大学出版社，
2010年

9299. KỸ NĂNG BIÊN PHIÊN DỊCH – TIẾNG TRUNG

Trang bị và rèn luyện cho người học nắm vững lý luận dịch thuật, kỹ năng dịch thuật với các loại hình dịch thuật khác nhau. Sau khi học xong môn học này sinh viên có được những kiến thức cơ bản về nguyên tắc dịch, qua đó rèn luyện được phản xạ nhanh nhạy bên trong quá trình ứng dụng các kỹ năng nghe, nói, đọc, viết. Có sự so sánh về mặt ngữ pháp, ngữ âm giữa hai ngôn ngữ Tiếng Hoa và Tiếng Việt.

Tài liệu tham khảo:

- Giáo trình Phiên dịch, lưu hành nội bộ của Khoa Trung Văn, Trường Đại học Sư phạm TpHCM
- Giáo trình dịch Việt Hán, Nhà xuất bản Đại học Bắc Kinh, xuất bản năm 2001.

92355. NGHE 8 – TIẾNG TRUNG

Trang bị cho sinh viên nắm vững thông qua các tình huống của đề thi, huấn luyện khả năng nghe hiểu những bài trắc nghiệm đơn giản và những đoạn băng ngắn, nghe hiểu được các tình huống thông thường. Việc dạy môn học này là một trong những hình thức huấn luyện ngôn ngữ, nhằm giúp người học dần dần nâng cao trình độ nghe hiểu Hán ngữ quốc tế.

Tài liệu tham khảo:

- 轻松汉语听力（下），, NXB Đại học ngôn ngữ Bắc Kinh, 2008

92356. VIẾT 8 – TIẾNG TRUNG

Môn Viết 8 với giáo trình mới, cung cấp cho người học một lượng từ vựng phong phú, củng cố các cấu trúc ngữ pháp, mở rộng từ, giải thích và hướng dẫn cách dùng một số cụm từ trọng điểm. Các bài khóa với nội dung đa dạng, sinh viên có thể nắm được một lượng thông tin về văn hóa đất nước và con người Trung Quốc, vận dụng những kiến thức đã học để viết lại bài khóa với ngôn ngữ của mình, trả lời những câu hỏi liên quan, và viết những đoạn văn theo một số chủ đề có liên quan đến nội dung bài khóa với những từ trọng điểm hoặc các cấu trúc ngữ pháp gợi ý. Bài tập của phần này xoay quanh các cấu trúc ngữ pháp, cách dùng từ trọng điểm để củng cố thêm nội dung đã học. Sau khi học môn này sinh viên nắm được một lượng từ vựng lớn, hiểu thêm về văn hóa ứng xử của người Trung Quốc. Đồng thời có thể viết một bài văn miêu tả, thuật lại, phân tích, chứng minh bằng Tiếng Hán. Luyện cách viết bài văn cho sinh viên, giúp sinh viên viết văn theo lối tư

duy của người Trung Quốc, học được cách diễn đạt rõ ràng súc tích.

Tài liệu tham khảo:

- 桥梁（下），NXB Đại học ngôn ngữ Bắc Kinh，1999

92357. ĐỌC 8 – TIẾNG TRUNG

Môn Đọc 8 với giáo trình mới này là giáo trình đọc hiểu báo chí, cung cấp cho người học một lượng từ vựng phong phú, củng cố các cấu trúc ngữ pháp, mở rộng từ, giải thích và hướng dẫn cách dùng một số cụm từ trọng điểm. Trên cơ sở các bài khóa là nội dung những bài báo được đăng trên các tờ báo và tạp chí, sinh viên có thể nắm được cách hành văn trong văn viết, so sánh được với văn nói, các từ ngữ viết tắt, cùng với nội dung phong phú trong các mặt các lĩnh vực, sinh viên có thể trả lời những câu hỏi liên quan, phán đoán đúng sai nội dung của đoạn văn, chọn đáp án đúng và học được cấu trúc ngữ pháp trọng điểm. Sinh viên chỉ cần đọc hiểu đoạn văn, không cần hiểu hết tất cả các từ trong đoạn văn mà vẫn có thể nắm hết ý toàn đoạn văn.

Tài liệu tham khảo:

- 汉语阅读报刊教程（二年级、下册），NXB Đại học ngôn ngữ Bắc Kinh，2003

9301. NÓI 1 – TIẾNG HÀN

Nội dung chính của mỗi bài được dựa trên luyện tập ngữ pháp và nhấn âm để chuẩn bị hội thoại về các tình huống trong thực tế, và luyện nói có tính năng động và kích động giúp cho sinh viên phát triển kỹ năng nói nhiều hơn. Phần nói bao gồm những hoàn cảnh mà sinh viên có thể thực hành trực tiếp trong đời sống thực tế. Phần văn hóa cung cấp đa dạng thông tin văn hóa Hàn Quốc và liên quan với mỗi bài ấy

Tài liệu tham khảo:

- Các mẫu câu cơ bản trong tiếng Hàn.
- Sách luyện tập văn phạm thực dụng KLPT.

9341. ĐỌC 1 – TIẾNG HÀN

Là môn học rèn luyện kỹ năng đọc các bài học về văn hóa, xã hội ở cấp độ sơ cấp.

Tài liệu tham khảo:

- Kyung Hee sơ cấp 1
- Yonsei đọc hiểu sơ cấp

9340. NGHE 1 – TIẾNG HÀN

Sau khi kết thúc 45 tiết học sinh viên có thể nghe hiểu và trả lời được những câu sử dụng trong giao tiếp thông thường. Ngoài việc nghe để làm các bài tập theo yêu cầu mà sách giáo khoa đề ra để kiểm tra độ nghe hiểu của sinh

viên, giáo viên còn phải yêu cầu sinh viên nghe và lặp lại để kiểm tra cách phát âm, mức độ nhớ chính xác từ vựng... Bên cạnh đó cần phải chia nhóm và phân vai để sinh viên thực hành được đoạn hội thoại mà sinh viên đã được nghe.

Tài liệu tham khảo:

- Giáo trình nghe sơ cấp tiếng Hàn
- Hàn ngữ 1- Giáo trình Seoul
- Hàn ngữ 1- Giáo trình Yonsei.

9342. VIẾT 1 – TIẾNG HÀN

Là một môn học kết hợp 2 phần dạy ngữ pháp và thực tập viết dựa trên mẫu câu vừa học.

Cung cấp cho sinh viên những nền tảng cơ bản về tiếng Hàn. Trong học kỳ đầu tiên này sinh viên sẽ được làm quen với bảng chữ tiếng Hàn và các nguyên tắc phát âm cơ bản. Sinh viên được học các cấu trúc câu đơn giản và những bài viết chữ Hàn, luyện chữ đẹp.

Tài liệu tham khảo:

- Tiếng Hàn thực dụng cuốn 1 phần 1 (bài tập ngữ pháp giáo trình Yonsei, NXB Đại học Yonsei).
- Các mẫu câu cơ bản trong tiếng Hàn.
- Sách luyện tập văn phạm thực dụng KLPT.
- Bài tập ngữ pháp giáo trình Seoun cuốn 1 phần 1

9343. NGHE 2 – TIẾNG HÀN

Cùng với kỹ năng nói, đọc và viết; nghe là một trong bốn kỹ năng quan trọng đối với việc học ngoại ngữ. Môn nghe 2 Hàn là phần nghe vỡ lòng dành cho sinh viên năm nhất, trang bị những từ vựng, tình huống giao tiếp đơn giản nhằm giúp sinh viên bước đầu làm quen với kỹ năng nghe. Thêm nữa, sinh viên sẽ được thực hành cách phát âm chuẩn tiếng Hàn cũng như hiểu biết thêm về cách phát âm của các địa phương khác trên lãnh thổ Hàn Quốc.

Tài liệu tham khảo:

- Các mẫu câu cơ bản trong tiếng Hàn.
- Hàn ngữ 1- Giáo trình Seoul
- Hàn ngữ 1- Giáo trình Yonsei

9344. NÓI 2 – TIẾNG HÀN

Môn này cung cấp cho Sinh viên phát triển những kỹ năng nói cơ bản nhất dành cho sinh viên về các tình huống trong thực tế, cũng như trong đời sống.

Tài liệu tham khảo:

- Basic KLPT
- Đàm thoại tiếng Hàn sơ cấp

9345. ĐỌC 2 – TIẾNG HÀN

Là môn học rèn luyện kỹ năng đọc các bài học về văn hóa, xã hội ở cấp độ sơ cấp.

Tài liệu tham khảo:

- Kyung Hee sơ cấp 2
- Yonsei đọc hiểu trung cấp

9346. VIẾT 2 – TIẾNG HÀN

Là một môn học kết hợp 2 phần dạy ngữ pháp và thực tập viết dựa trên mẫu câu vừa học. Viết được hoàn chỉnh bài tự giới thiệu về mình, những việc trong ngày, ước mơ nghề nghiệp...

Tài liệu tham khảo:

- Tiếng Hàn thực dụng cuốn 1 phần 2 (bài tập ngữ pháp giáo trình Yonsei, NXB Đại học Yonsei).
- Các mẫu câu cơ bản trong tiếng Hàn.
- Sách luyện tập văn phạm thực dụng KLPT.
- Bài tập ngữ pháp giáo trình Seoun cuốn 1 phần 2

9307. NGHE 3 – TIẾNG HÀN

Môn này nhằm nâng cao khả năng nghe nói cho sinh viên ngành Hàn Quốc học. Sách được biên soạn với nội dung sinh động có tính thực tiễn và được áp dụng thường xuyên trong cuộc sống như báo chí, quảng cáo, đọc, card... Ở phần ngữ pháp sẽ có những ngữ pháp then chốt của mỗi bài. Cấu trúc ngữ pháp sẽ được sắp xếp theo cấp độ từ dễ đến khó nhằm giúp sinh viên có thể dễ dàng nắm bắt và sử dụng đúng. Ở phần nhấn âm thường tập trung vào âm, sự chuyển đổi âm và sẽ cho sinh viên thực tập.

Tài liệu tham khảo:

- Các mẫu câu cơ bản trong tiếng Hàn.
- Sách luyện tập văn phạm thực dụng KLPT.
- Giáo trình Hàn ngữ sơ cấp 2

9334. NÓI 3 – TIẾNG HÀN

Nhằm để giúp phát triển những kỹ năng nói trung cấp dành cho sinh viên về các tình huống trong thực tế, cũng như trong đời sống. Nội dung chính của mỗi bài được dựa trên những tình huống đối thoại hằng ngày, nhưng cách diễn đạt là trình độ cao. Danh sách những từ mới được đưa ra ở mỗi phần kết thúc của đoạn hội thoại chính. Ngoài ra những từ vựng mới còn có trong phần ngữ pháp và cách diễn đạt. Những từ này sẽ được sử dụng từ đầu đến cuối trong mỗi bài học nhằm giúp tăng cường khả năng vốn từ đa dạng cho sinh viên khi học.

Tài liệu tham khảo:

- Giáo trình Hàn ngữ sơ cấp 2
- Sách luyện tập văn phạm thực dụng KLPT.

9347. ĐỌC 3 – TIẾNG HÀN

Là môn học rèn luyện kỹ năng đọc các bài học về văn hóa, xã hội, chính trị ở cấp độ trung cấp.

Tài liệu tham khảo:

- Kyung Hee sơ cấp 2
- Yonsei đọc hiểu sơ cấp

9348. VIẾT 3 – TIẾNG HÀN

Là một môn học kết hợp 2 phần dạy ngữ pháp và thực tập viết dựa trên mẫu câu vừa học.

Tài liệu tham khảo:

- Tiếng Hàn thực dụng cuốn 2 phần 1 (bài tập ngữ pháp giáo trình Yonsei, NXB Đại học Yonsei).
- Từ điển ngữ pháp Tiếng Hàn của tác giả Lý Kính Hiền
- Bài tập ngữ pháp giáo trình Seoun cuốn 3 phần 1
- www.daum.net,
- www.naver.com

9303. LỊCH SỬ HÀN QUỐC

Lịch sử Hàn quốc là môn học quan trọng đối với sinh viên ngành Hàn Quốc học, trang bị cho sinh viên những kiến thức cơ bản về tiến trình lịch sử dân tộc Hàn từ khởi thủy đến hiện tại, xu thế phát triển của lịch sử... Bên cạnh đó, còn cung cấp cho sinh viên sự hiểu biết về những lịch vực khác như: vị trí địa lý, đặc điểm dân cư- đất nước- con người Hàn Quốc, nhân vật-sự kiện lịch sử ...

Học xong môn này sinh viên có kiến thức cơ bản về lịch sử Hàn Quốc, có thể lý giải những vấn đề về nguồn gốc-tính cách dân tộc Hàn, mối quan hệ lịch sử giữa Hàn Quốc và Bắc Triều Tiên.

Tài liệu tham khảo:

- Chính sách đối ngoại của một số nước sau chiến tranh lạnh, Nguyễn Xuân Phách chủ biên, Tài liệu nội bộ, 1999.
- Korea xưa và nay, Carter J. Eckert - Ki-baik Lee (Mai Đặng Mỹ Hiền dịch), Nxb TP.Hồ Chí Minh, 2001.
- Quan hệ quốc tế Đông Á trong lịch sử, Lê Văn Quang, Trường Đại học Tổng hợp TP HCM, 1993.

9335. ĐẤT NƯỚC HỌC HÀN QUỐC - TIẾNG HÀN

Môn học Đất nước học Hàn Quốc cung cấp cho sinh viên những kiến thức cơ bản về lịch sử, văn hóa, kinh tế, chính trị, địa lý dân cư và thể chế xã hội Hàn Quốc. Đây là môn học tổng quan không thể thiếu đối với sinh viên ngành Hàn Quốc học.

Kết thúc môn học, sinh viên có thể hiểu biết về tiến trình lịch sử Hàn Quốc từ nguồn gốc đến hiện tại, sự đa dạng và phong phú của nền văn hóa Hàn, nhận biết được các yếu tố vị trí địa lý và dân cư đã có tác động như thế nào đối với sự phát triển của xã hội Hàn Quốc.

Tài liệu tham khảo:

- Bàn về văn hóa Hàn Quốc, Jeon Gyeong Soo¹, 1995, Nxb Il Jee.
- Địa lý Đông Bắc Á, Huỳnh Văn Giáp, Nxb ĐHQG.TP Hồ Chí Minh, 2004.
- Tính năng động của nền kinh tế Hàn Quốc, Cho Soon (Trần Cao Bội Ngọc dịch), Nxb ĐHQG Hồ Chí Minh, 2001

9336. NGHE 4 – TIẾNG HÀN

Mục tiêu của môn này là khả năng giao tiếp trong thực tế và mọi tình huống thường gặp của sinh viên. Ở phần ngữ pháp thì sẽ có những ngữ pháp then chốt của mỗi bài. Cấu trúc ngữ pháp sẽ được sắp xếp theo cấp độ từ dễ đến khó nhằm giúp sinh viên có thể dễ dàng nắm bắt và sử dụng đúng. Phần từ vựng sẽ bao gồm những thành ngữ thông dụng, hữu ích, với cách diễn đạt thường thấy giúp cho sinh viên khi học sẽ biết cách sử dụng những từ đó như thế nào cho đúng.

Tài liệu tham khảo:

- Các mẫu câu cơ bản trong tiếng Hàn.
- Sách luyện tập văn phạm thực dụng KLPT.
- Giáo trình Hàn ngữ sơ cấp 2
- Đề thi nghe Topik (sơ cấp)

9337. NÓI 4 – TIẾNG HÀN

Môn này cung cấp cho sinh viên những bài hội thoại nhằm giúp phát triển những kỹ năng nói trung cấp về các tình huống trong thực tế cũng như trong đời sống. Nội dung chính của mỗi bài được dựa trên những tình huống đối thoại hằng ngày, nhưng cách diễn đạt là trình độ cao. Danh sách những từ mới được đưa ra ở mỗi phần kết thúc của đoạn hội thoại chính, ngoài ra những từ vựng mới còn có trong phần ngữ pháp và cách diễn đạt. Riêng bài luyện tập, câu hỏi được đưa ra ở phần từ vựng. Những từ này sẽ được sử dụng từ đầu đến cuối trong mỗi bài học nhằm giúp tăng cường khả năng vốn từ đa dạng cho sinh viên.

Tài liệu tham khảo:

- Giáo trình Hàn ngữ sơ cấp 2
- Sách luyện tập văn phạm thực dụng KLPT.

9338. VIẾT 4 – TIẾNG HÀN

Là một môn học kết hợp 2 phần dạy ngữ pháp và thực tập viết dựa trên mẫu câu vừa học. Cung cấp cho Sinh viên những ngữ pháp then chốt của mỗi bài. Cấu trúc ngữ pháp sẽ được sắp xếp theo cấp độ từ dễ đến khó nhằm giúp sinh viên có thể dễ dàng nắm bắt và sử dụng đúng. Phần từ vựng sẽ bao gồm những thành ngữ thông dụng, hữu ích, với cách diễn đạt thường thấy giúp cho sinh viên khi học sẽ biết cách sử dụng những từ đó như thế nào cho đúng.

Tài liệu tham khảo:

- Tiếng Hàn thực dụng cuốn 2 phần 2 (bài tập ngữ pháp giáo trình Yonsei, NXB Đại học Yonsei).
- Các mẫu câu cơ bản trong tiếng Hàn.
- Sách luyện tập văn phạm thực dụng KLPT.
- Bài tập ngữ pháp giáo trình Seoun cuốn 2 phần 2
- Đề thi phần viết Topik sơ cấp

9349. ĐỌC 4– TIẾNG HÀN

Là môn học rèn luyện kỹ năng đọc các bài học về văn hóa, xã hội, chính trị ở cấp độ cuối sơ cấp.

Tài liệu tham khảo:

- Kyung Hee sơ cấp 2
- Yonsei đọc hiểu sơ cấp
- Đề thi đọc hiểu Topik sơ cấp

9314. NGHE 5 – TIẾNG HÀN

Giúp cho sinh viên hiểu được ngôn ngữ của đất nước Hàn Quốc. Quá trình học môn nghe vào năm 1, 2 sẽ giúp ích rất nhiều trong những năm học về sau. Để học tốt môn nghe điều quan trọng là sinh viên phải hiểu được các từ ngữ trong từng bài học theo từng chủ đề của bài khóa. Môn Nghe sẽ cung cấp cho sinh viên một lượng cấu trúc ngữ pháp mới và văn hóa giao tiếp của người Hàn Quốc.

Tài liệu tham khảo:

- Giáo trình tiếng Hàn trung cấp 1 – NXB Trường ĐH Kyung Hee
- Nói tiếng Hàn một cách dễ dàng cuốn 3,4
- Các mẫu câu cơ bản trong tiếng Hàn.
- Sách luyện tập văn phạm thực dụng KLPT

9366. NÓI 5 – TIẾNG HÀN

Cung cấp cho sinh viên khả năng hùng biện và giao tiếp trình độ trung cấp 1 giúp sinh viên tăng dần khả năng phản xạ khi giao tiếp với người Hàn. Mỗi bài học bao gồm chủ đề khác nhau giúp sinh viên có thể tiếp cận với các tình huống trong xã hội Hàn Quốc. Mỗi bài học có các cấu trúc ngữ pháp khác nhau giúp sinh viên có thể hiểu được nhiều văn phạm của người Hàn trong giao tiếp.

Tài liệu tham khảo:

- Giáo trình Hàn ngữ trung cấp - NXB Trường ĐH Seo Kang.
- Giáo trình Hàn ngữ trung cấp - NXB Trường ĐH nữ Lee Hwa
- Giáo trình Hàn ngữ trung cấp - NXB Trường ĐH Kyung Hee

9391. ĐỌC 5- TIẾNG HÀN

Là môn học rèn luyện kỹ năng đọc các bài học về văn hóa, xã hội, chính trị ở cấp độ sơ trung cấp.

Tài liệu tham khảo:

- Kyung Hee trung cấp 1
- Yonsei đọc hiểu trung cấp
- Đề thi phần đọc hiểu Topik trung cấp

9392. VIẾT 5 – TIẾNG HÀN

Là một môn học kết hợp 2 phần dạy ngữ pháp và thực tập viết dựa trên mẫu câu vừa học. Viết được những câu ngắn gọn, đúng ngữ pháp theo những chủ đề trình độ trung cấp.

Tài liệu tham khảo:

- Tiếng Hàn thực dụng cuốn 3 phần 1 (bài tập ngữ pháp giáo trình Yonsei, NXB Đại học Yonsei).
- Từ điển ngữ pháp Tiếng Hàn của tác giả Lý Kính Hiền
- Bài tập ngữ pháp giáo trình Seoul cuốn 3 phần 1
- Đề thi phần viết Topik trung cấp
- www.daum.net
- www.naver.com

9318. NGHE 6 – TIẾNG HÀN

Cung cấp cho sinh viên khả năng nghe các bài, đoạn hội thoại trong những tình huống, cuộc sống sinh hoạt hằng ngày. Với giáo trình này môn học sẽ cung cấp cho sinh viên những cấu trúc ngữ pháp được sử dụng trong cuộc sống giao tiếp hằng ngày. Quá trình học năm 1, 2 sẽ làm nền tảng cho quá trình học những năm sau này. Cuối những bài học sẽ cung cấp cho sinh viên những bài đọc về cuộc sống sinh hoạt văn hóa của Hàn Quốc.

Tài liệu tham khảo:

- Giáo trình tiếng Hàn trung cấp 1 – NXB Trường ĐH Kyung Hee
- Nói tiếng Hàn một cách dễ dàng cuốn 3,4
- Các mẫu câu cơ bản trong tiếng Hàn.
- Sách luyện tập văn phạm thực dụng KLPT
- Đề thi phần nghe Topik trung cấp

9333. TIẾNG HÀN TỔNG HỢP

Tiếng Hàn Tổng hợp này trang bị cho sinh viên cách thức làm bài thi Topik trung cấp trên các kỹ năng tổng hợp như ngữ vựng, đọc hiểu, nghe

Đối với kỹ năng ngữ vựng: cung cấp các cấu trúc ngữ pháp lạ, ngữ nghĩa, từ vựng, đồng nghĩa phản nghĩa của từ, nhận biết được các cấu trúc ngữ pháp tương tự để nhầm lẫn.

Đối với kỹ năng Đọc hiểu: cung cấp kỹ năng chọn lựa, sắp xếp các câu cho đúng trình tự xảy ra của hiện tượng, sự việc. Điền vào chỗ trống những từ vựng, nhóm từ thích hợp

Đối với kỹ năng nghe : nghe các đoạn hội thoại với nhiều hình thức trắc nghiệm khác nhau như tìm câu đối thoại thích hợp kế tiếp, tìm câu trả lời cho chủ đề của đoạn hội thoại...

Đối với kỹ năng viết: Nhận định, phân bố thành 3 đoạn hợp lý viết từ 400 đến 600 từ theo các chủ đề khác nhau.

Tài liệu tham khảo:

- Bộ đề thi Topik trung cấp từ đề 10 đến thời điểm giảng dạy môn này

9393. XÃ HỘI HÀN QUỐC

Cung cấp cho sinh viên kiến thức xã hội Hàn Quốc từ cận đại đến hiện đại về các mặt kinh tế, xã hội, lịch sử và dân cư Hàn Quốc

Tài liệu tham khảo:

- Xã hội HQ hiện đại, Nhà xuất bản Đại học Quốc gia Hà Nội

9394. NÓI 6 – TIẾNG HÀN

Môn học cung cấp kiến thức cho sinh viên khả năng phản xạ trong giao tiếp bằng tiếng Hàn cũng như tăng cường khả năng ngữ pháp và nghe nói. Cấu trúc mỗi bài học được sắp xếp hợp lý theo từng chủ đề để sinh viên có thể thảo luận, giúp sinh viên dễ dàng nói theo chủ đề từ đó tăng dần độ khó để sinh viên có thể nâng cao khả năng giao tiếp. Sau mỗi bài học có các phần từ vựng được sắp xếp theo từng chủ đề giúp sinh viên trang bị được vốn từ theo chủ đề dễ dàng.

Tài liệu tham khảo:

- Sách luyện tập văn phạm thực dụng KLPT.
- Giáo trình Hàn ngữ trung cấp - NXB Trường ĐH Seo Kang.
- Giáo trình Hàn ngữ trung cấp - NXB Trường ĐH nữ Lee Hwa
- Giáo trình Hàn ngữ trung cấp - NXB Trường ĐH Kyung Hee

9395. ĐỌC 6 – TIẾNG HÀN

Là môn học rèn luyện kỹ năng đọc các bài học về văn hóa, xã hội, chính trị ở cấp độ trung cấp.

Tài liệu tham khảo:

- Kyung Hee trung cấp 2
- Yonsei đọc hiểu trung cấp
- Đề thi phần đọc hiểu Topik trung cấp

9396. VIẾT 6 – TIẾNG HÀN

Là một môn học kết hợp 2 phần dạy ngữ pháp và thực tập viết dựa trên mẫu câu vừa học.

Cung cấp cho sinh viên những kiến thức về phong tục truyền thống; nếp sinh hoạt hằng ngày của người Hàn xưa và nay; cách cảm nhận về thế giới quan và nhân sinh quan qua các câu chuyện về gương danh nhân, quan điểm sống về công việc, cuộc sống gia đình...

Trên cơ sở các bài khóa với nội dung sâu sắc về nhân sinh quan, sinh viên có thể vận dụng những kiến thức đã học để viết lại bài khóa với ngôn ngữ của mình, trả lời những câu hỏi liên quan, và viết những đoạn văn theo một số chủ đề có liên quan đến nội dung bài khóa với những từ trọng điểm hoặc các cấu trúc ngữ pháp gợi ý.

Tài liệu tham khảo:

- Tiếng Hàn thực dụng cuốn 4 phần 2 (bài tập ngữ pháp giáo trình Yonsei, NXB Đại học Yonsei).
- Sách luyện tập văn phạm thực dụng KLPT.
- Bài tập ngữ pháp giáo trình Seoun cuốn 4 phần 2
- Từ điển ngữ pháp Việt – Hàn.

9323. NGHE 7 – TIẾNG HÀN

Môn nghe 7 cung cấp cho sinh viên kiến thức tổng hợp, hoàn chỉnh kiến thức môn nghe theo chương trình nghe của trường Đại học Kyong Hee. Để học tốt môn nghe 7 sinh viên cần hoàn chỉnh kiến thức những học kỳ trước. Các bài tập sau những bài khóa và từng chủ đề theo từng bài học cung cấp cho sinh viên vốn từ theo từng chủ đề, ngữ pháp.. nhằm nâng cao khả năng nghe – nói của sinh viên.

Tài liệu tham khảo:

- Giáo trình trung cấp 2 – NXB Trường ĐH Kuyng Hee
- Nói tiếng Hàn một cách dễ dàng cuốn 5,6
- Giáo trình Hàn ngữ trung cấp - NXB Trường ĐH Seo Kang
- Giáo trình Hàn ngữ cao cấp - NXB Trường ĐH Seo Kang
- Giáo trình Hàn ngữ trung cấp - NXB Trường ĐH Nữ Lee Hwa
- Giáo trình Hàn ngữ trung cấp - NXB Trường ĐH Nữ Lee Hwa

93113. BIÊN PHIÊN DỊCH -TIẾNG HÀN

Giúp sinh viên có phương pháp và kiến thức khi thông biên dịch từ Hàn sang Việt và ngược lại. Trang bị và rèn luyện cho người học nắm vững lý luận dịch thuật, kỹ năng dịch thuật với các loại hình dịch thuật khác nhau. Sau khi học xong môn học này sinh viên có được những kiến thức cơ bản về nguyên tắc dịch, qua đó rèn luyện được phản xạ nhanh nhạy bên trong quá trình ứng dụng các kỹ năng nghe, nói, đọc, viết. Có sự so sánh về mặt ngữ pháp, ngữ âm giữa hai ngôn ngữ Tiếng Hàn và Tiếng Việt.

Tài liệu tham khảo: Giáo trình tự soạn .

93114. NGHIỆP VỤ THƯ KÍ – TIẾNG HÀN

Môn học Nghiệp vụ thư kí (tiếng Hàn) cung cấp cho người học những kỹ năng và kiến thức tổng quát về nghiệp vụ thư ký như: soạn thảo văn bản, xử lý số liệu,

cách thức tổ chức hội nghị, kỹ năng giao tiếp, nghiệp vụ lễ tân... Do môn học được học hoàn toàn bằng tiếng chuyên ngành nên sinh viên cần phải học tốt kỹ năng nghe, viết và biên phiên dịch. Ngoài giờ học trên lớp, sinh viên phải tự trao đổi từ vựng và luyện tập ngữ pháp để lĩnh hội tốt môn học trên. Ngoài ra, sinh viên cần đọc thêm các tài liệu nghiên cứu về các nghiệp vụ thư kí bằng tiếng Việt nhằm học hỏi thêm kiến thức và kinh nghiệm.

Tài liệu tham khảo:

- Dương Văn Khảm và các tác giả, Nghiệp vụ thư kí văn phòng, NXB Chính trị quốc gia Hà Nội, 1997
- Sở Giáo dục và Đào tạo Hà Nội, TS. Lương Minh Việt, Giáo trình nghiệp vụ thư kí, NXB Hà Nội, 2005.

93120. VIẾT 8 – TIẾNG HÀN

Môn Viết 8 dành cho sinh viên năm thứ tư ngành Hàn Quốc học, bổ trợ những mẫu cấu trúc ngữ pháp trình độ trung - cao cấp và cung cấp một lượng từ vựng phong phú cho người học. Ngoài ra, còn giải thích và hướng dẫn cách dùng một số cụm từ, thành ngữ thông dụng. Phần bài tập của Viết 8 liên quan đến nội dung bài khóa với những điểm ngữ pháp trọng tâm, từ vựng theo chủ đề đi sâu vào chuyên ngành củng cố thêm nội dung đã học. Ngoài giờ học trên lớp, sinh viên phải tự trao đổi và luyện tập nhằm phát triển đồng bộ các kỹ năng nghe, nói, đọc hiểu...

Học xong môn học này, sinh viên có thể viết tốt phần luận bằng tiếng Hàn, làm sơ yếu lí lịch, hồ sơ phỏng vấn xin việc làm hoặc biên phiên dịch tiếng Hàn...

Tài liệu tham khảo:

- Bài tập ngữ pháp giáo trình Yoisei năm 4, NXB Yonsei
- Sách luyện thi năng lực Hàn ngữ quốc tế (Topik)
- Sách luyện tập văn phạm thực dụng KLPT

93115. NÓI 7 – TIẾNG HÀN

Thông qua việc giao tiếp bằng tiếng Hàn, chúng ta có thể hiểu, cảm nhận được suy nghĩ của người Hàn Quốc. Tuy nhiên để việc giao tiếp ngày càng giỏi hơn điều quan trọng là chúng ta cần phải thường xuyên tiếp xúc với người Hàn Quốc. Những kiến thức được học ở những học kỳ trước là nền tảng quan trọng để có thể tiếp tục nâng cao khả năng giao tiếp. Với giáo trình này môn học cung cấp cho sinh viên những nền tảng về kiến thức xã hội... giúp sinh viên có cái nhìn tổng quan về suy nghĩ và quan điểm sống của người Hàn. Ở cuối những bài học có những bài luyện tập phát âm giúp sinh viên có thể phát âm chuẩn.

Tài liệu tham khảo:

- Tài liệu tham khảo từ Internet
- Sách luyện tập văn phạm thực dụng KLPT

93116. ĐỌC 7 – TIẾNG HÀN

Là môn học rèn luyện kỹ năng đọc các bài học về văn hóa, xã hội, chính trị ở cấp độ cao cấp.

Tài liệu tham khảo:

- Kyung Hee cao cấp 1
- Yonsei đọc hiểu cao cấp

93117. VIẾT 7 – TIẾNG HÀN

Là một môn học kết hợp 2 phần dạy ngữ pháp và thực tập viết dựa trên mẫu câu vừa học.

Môn Viết 7 dành cho sinh viên năm thứ tư ngành Hàn Quốc học, cung cấp cho người học một lượng từ vựng phong phú, củng cố các cấu trúc ngữ pháp, mở rộng từ, giải thích và hướng dẫn cách dùng một số cụm từ, thành ngữ trọng điểm. Viết được những đoạn văn súc tích, dùng được nhiều định ngữ trong câu, ứng dụng được mẫu câu vừa học.

Bài tập của phần này xoay quanh các cấu trúc ngữ pháp, cách dùng từ trọng điểm để củng cố thêm nội dung đã học. Sau khi học môn này sinh viên nắm được một lượng từ vựng lớn, hiểu thêm về văn hóa ứng xử của người Hàn Quốc. Đồng thời biết sử dụng cách dùng của một số cụm từ hoặc thành ngữ thông dụng.

Tài liệu tham khảo:

- Tiếng Hàn thực dụng cuốn 4 phần 1 (bài tập ngữ pháp giáo trình Yonsei, NXB Đại học Yonsei).
- Bài tập ngữ pháp giáo trình Seoul cuốn 4 phần 1
- Sách luyện tập văn phạm thực dụng KLPT, Topik.

9326. NHÂN HỌC – VĂN HÓA XÃ HỘI HÀN QUỐC – TIẾNG HÀN

Môn Nhân học – Văn hóa – Xã hội Hàn Quốc trang bị cho sinh viên ngành Hàn Quốc học những kiến thức cơ bản về tính cách con người, bản sắc riêng của nền văn hóa và tổ chức xã hội đất nước Hàn Quốc. Đặc biệt, môn học này thật sự cần thiết cho việc giảng dạy sinh viên chuyên ngành hướng dẫn viên du lịch.

Học xong môn này, sinh viên có thể hiểu biết thêm về tính cách dân tộc Hàn, tính tôn ty-trật tự bị ảnh hưởng mạnh mẽ bởi Nho giáo, bản sắc văn hóa hơn 4000 năm phát triển và đặc điểm cấu trúc xã hội Hàn Quốc, biết lý giải những đặc điểm của nền văn hóa và xã hội dân tộc Hàn.

Tài liệu tham khảo:

- Các phương pháp nghiên cứu trong nhân học - tiếp cận định tính và định lượng., H. Russel Bernard (Hoàng Trọng, Thu Hằng, Phương Lan dịch) Nxb Đại học Quốc gia Tp. Hồ Chí Minh, 2007.
- Nhập môn lý thuyết nhân học, Robert Layton (Phan Ngọc Chiến dịch), Nxb Đại học Quốc gia Tp. Hồ Chí Minh, 2007.
- Tìm hiểu các nước trên thế giới TRUNG QUỐC – TRIỀU TIÊN – NHẬT BẢN đỉnh cao văn minh Đông

Á, Gina L. Barnes (Huỳnh văn thanh dịch), NXB Tổng hợp TP. HCM, 1993.

- Xã hội Yangban thời Choson, Yi seong Mu, Nxb Il Cho Kak, 1995.

9327. NGHE 8 – TIẾNG HÀN

Nghe và nói là hai kỹ năng quan trọng đối với việc học ngoại ngữ. Môn nghe 8 này nhằm giúp hoàn chỉnh kỹ năng nghe cho sinh viên trong học kỳ cuối. Các bài học theo từng chủ đề rất đa dạng để sinh viên có thể thảo luận theo từng bài khóa. Các bài tham luận về các vấn đề thành ngữ, tục ngữ, văn hóa nhằm ở cuối mỗi bài học nhằm giúp sinh viên hiểu hơn về văn hóa của đất nước Hàn Quốc.

Tài liệu tham khảo:

- Giáo trình trung cấp 2 – NXB Trường ĐH Kyung Hee
- Giáo trình Hàn ngữ trung cấp - NXB Trường ĐH Seo Kang
- Giáo trình Hàn ngữ cao cấp - NXB Trường ĐH Seo Kang
- Giáo trình Hàn ngữ trung cấp - NXB Trường ĐH Nữ Lee Hwa

9328. NÓI 8 – TIẾNG HÀN

Môn học cung cấp cho sinh viên lượng kiến thức hoàn chỉnh trước khi ra trường. Với nội dung chương trình được sắp xếp khoa học giúp cho sinh viên khi ra trường có thể hiểu và nghe được khi giao tiếp với người Hàn. Để có kết quả tốt nhất, sinh viên cần nắm vững kiến thức những năm trước đã học. Sau những bài học có những bài đọc thêm và từ vựng giúp sinh viên trau dồi khả năng ngôn ngữ và vốn từ nhiều hơn. Sinh viên cần phải đọc bài nhiều lần để tăng dần khả năng phản xạ khi giao tiếp. Ở mỗi bài học có những bài tập thảo luận nhóm giúp sinh viên có khả năng trau dồi thêm vốn từ, phát triển khả năng nghe và nói.

Tài liệu tham khảo:

- Tài liệu tham khảo từ Internet
- Sách luyện tập văn phạm thực dụng KLPT
- Giáo trình Hàn ngữ cao cấp - NXB Trường ĐH Seo Kang
- Giáo trình Hàn ngữ cao cấp - NXB Trường ĐH Nữ Lee Hwa

93119. ĐỌC 8 – TIẾNG HÀN

Là môn học rèn luyện kỹ năng đọc các bài học về văn hóa, xã hội, chính trị ở cấp độ cao cấp.

Tài liệu tham khảo:

- Kyung Hee cao cấp 2
- Yonsei đọc hiểu cao cấp

9401. ĐỊA LÝ VIỆT NAM

Môn học đề cập đến các kiến thức về địa lý tự nhiên và địa lý kinh tế - xã hội Việt Nam, chú trọng giới thiệu những dạng tài nguyên du lịch tự nhiên và văn hoá, bao gồm:

- Các thành phần của tự nhiên Việt Nam: Lịch sử phát triển lãnh thổ, địa hình, khí hậu, thủy văn, thổ nhưỡng và sinh vật, tài nguyên.

- Ô nhiễm môi trường, suy thoái tài nguyên và vấn đề bảo vệ môi trường tài nguyên Việt Nam

- Các vấn đề về địa lý dân cư, địa lý văn hoá – xã hội, địa lý kinh tế Việt Nam.

Tài liệu tham khảo:

- Vũ Tự Lập, Địa lý tự nhiên Việt Nam, NXBGD, 1999.
- Lê Bá Thảo, Thiên nhiên Việt Nam, NXB KHKT, 1990.
- Lê Thông và nnk, Địa lý kinh tế Việt Nam, HN, 1997.
- Nguyễn Viết Thịnh, Đỗ Thị Minh Đức, Giới thiệu Địa lý Kinh tế - Xã hội Việt Nam (phần Đại cương), NXB GD Hà Nội, 2005.
- Văn Thái, Địa lý kinh tế Việt Nam, NXB thống kê, 1997.
- Đặng Như Toàn, Địa lý kinh tế Việt Nam, ĐHKQTĐ - HN, 1998.

9442. NHẬP MÔN XÃ HỘI HỌC

Trang bị cho Sinh viên tìm hiểu khái niệm về xã hội học, sự ra đời của xã hội học, các chức năng của xã hội học, hiểu rõ và nắm vững những phạm trù, cũng như khái niệm cơ bản của xã hội học, tìm hiểu một số xã hội học chuyên ngành (Xã hội học Gia đình, Xã hội học Đô thị)

Tài liệu tham khảo:

- Những vấn đề cơ bản của Xã hội học, Nguyễn Minh Hòa, 1995.
- Xã hội học đại cương, Nguyễn Minh Hòa, NXB Tp.HCM, 1993.
- Xã hội học đại cương, NXB Chính trị Quốc gia, Hà Nội, 1997.
- Những vấn đề cơ bản của Xã hội học, Học viện HCQG, Hà Nội, 1992.
- Nhập môn Xã hội học, Trần Hữu Quang, 1993.
- Đề cương bài giảng Xã hội học, Đỗ Thái Đồng.

94111. TỔNG QUAN DU LỊCH

Môn học mô tả về tổng quan về du lịch, khái quát về kinh tế du lịch, những tác động ảnh hưởng đến hoạt động du lịch, chương trình đào tạo nguồn nhân lực cho du lịch, xây dựng chiến lược phát triển du lịch, xây dựng chiến lược phát triển bền vững cho ngành du lịch.

Môn học sẽ đi sâu vào tìm hiểu các loại hình du lịch, sản

phẩm du lịch và các điều kiện phát triển ngành du lịch trong nước và ngoài nước.

Tài liệu tham khảo:

- Nguyễn Văn Đỉnh – Nguyễn Văn Mạnh, Tâm lý và nghệ thuật giao tiếp, ứng xử trong kinh doanh, NXB Văn hoá thông tin, 1996.
- Đinh Trung Kiên, Nghiệp vụ hướng dẫn du lịch, NXB ĐHQGHN
- Bùi Thanh Thủy, Nghiệp vụ hướng dẫn du lịch, NXB ĐH Văn hoá, 2005.
- Nguyễn Bích Sang, Cẩm nang hướng dẫn du lịch, NXB Văn hoá thông tin, 2004.
- Trần Đức Thanh, Nhập môn khoa học du lịch, NXB Đại học quốc gia, 2005.

94117. TÂM LÝ ĐẠI CƯƠNG – TÂM LÝ DU KHÁCH

Môn học nhằm trang bị cho sinh viên các quy luật tâm lý, các hiện tượng tâm lý xã hội, động cơ, nhu cầu tâm lý của khách du lịch cũng như các nét tâm lý đặc trưng cơ bản của khách du lịch.

Tài liệu tham khảo:

- Nguyễn Văn Đỉnh, Nguyễn Văn Mạnh, GT tâm lý và nghệ thuật giao tiếp trong du lịch, NXB Thống Kê, 2000.
- Trần Hiệp, tâm lý học xã hội, NXB Khoa học xã hội, HN 1991
- Davidoff, D.M, Contact Customer service in hospitallity anh tourism industry, Prentice Hall, London.
- Moutinho, L. Witt, Consumer behaviour in tourism, Prentice Hall, London.

9405. CƠ SỞ TIẾNG VIỆT

Trình bày những vấn đề tổng quan về lịch sử và loại hình học tiếng Việt; những vấn đề khái quát về ngữ âm, từ vựng, ngữ pháp tiếng Việt và cung cấp những kiến thức căn bản về văn bản và phong cách học văn bản tiếng Việt.

Tài liệu tham khảo:

- Diệp Quang Ban, Ngữ pháp tiếng Việt phổ thông (Tập 1,2), Nxb. ĐH&THCN, H, 1989
- Nguyễn Tài Cẩn, Giáo trình lịch sử ngữ âm tiếng Việt, Nxb Giáo dục, H, 1995.
- Đỗ Hữu Châu, Từ vựng - Ngữ nghĩa tiếng Việt, Nxb. ĐHQG, H, 1996
- Hữu Đạt- Trần Trí Dõi- Đào Thanh Lan, Cơ sở tiếng Việt, Nxb. Giáo dục, 1998
- Đinh Văn Đức, Ngữ pháp tiếng Việt - Từ loại, Nxb. ĐH&THCN, H, 1986
- Đinh Trọng Lạc, Phong cách học TV, Nxb. Giáo dục, 1999

- Hoàng Trọng Phiến, Ngữ pháp tiếng Việt - Câu , Nxb. ĐH&THCN, H, 1980.
- N. Xtankêvic, Loại hình các ngôn ngữ, Nxb. ĐH&THCN, H, 1986.
- Nguyễn Ngọc San, Tìm hiểu về tiếng Việt lịch sử, Nxb. Giáo dục, H, 1993.
- Đoàn Thiện Thuật, Ngữ âm tiếng Việt, Nxb. ĐH&THCN, H, 1977
- Nguyễn Kim Thân, Nghiên cứu về ngữ pháp tiếng Việt, Nxb. Giáo dục, H, 1997.

94112. PHÁP LUẬT VỀ DU LỊCH

Môn học giúp sinh viên khi hoạt động du lịch trên lãnh thổ Việt Nam nắm bắt và áp dụng, thực thi Luật du lịch của nhà nước Việt Nam.

Tài liệu tham khảo:

- Tổng Cục du lịch Việt Nam, Luật Du Lịch, NXB Chính trị Quốc gia, năm 2005

94118. ANH VĂN CHUYÊN NGÀNH 2

Cung cấp cho sinh viên các thuật ngữ trong chuyên môn bằng tiếng Anh. Đồng thời rèn các kỹ năng nghe, nói, giúp sinh viên có thể sử dụng tiếng Anh trong môi trường chuyên ngành của mình với khách du lịch cụ thể là giao tiếp trong nhà hàng và khách sạn.

Tài liệu tham khảo:

- Tourism 1, của Walker and Keith Harding
- Vietnam Tourist Guidebook, của Tourism Information Technology Center

94119. QUY HOẠCH VÀ PHÂN VÙNG DU LỊCH VIỆT NAM

Môn học trang bị cho sinh viên ngành Việt Nam học những kiến thức: Quan niệm về tài nguyên du lịch. Vai trò của tài nguyên du lịch trong sự phát triển du lịch. Các loại tài nguyên du lịch. Giới thiệu phương pháp tổ chức lãnh thổ nghỉ ngơi du lịch. Sự phân bố và phát triển các vùng địa lý du lịch ở Việt Nam.

Tài liệu tham khảo:

- Vũ Tuấn Cảnh, Đánh giá tài nguyên Du lịch Việt Nam, Đề tài NCKH, 1991.
- Vũ Tuấn Cảnh, Lê Thông, Địa lý Du lịch, NXB TP HCM, 1999.
- Tổ chức Du lịch Việt Nam, Quy hoạch tổng thể phát triển DLVN thời kỳ 1995 – 2010
- Lê Bá Thảo, Thiên nhiên Việt Nam, NXB KHKT, 1990.
- GS. Thế Đạt, Tài nguyên du lịch VN, NXB Chính trị quốc gia, 2005.
- Bùi Thị Hải Yến, Tài nguyên du lịch, NXBGD Hà Nội,

1998.

- Taylor Francis, Tourism Planning, Newyork-Philadelphia-London, 1988.

9412. HỆ THỐNG BẢO TÀNG VIỆT NAM

Môn học này bao gồm những kiến thức cơ bản về bảo tàng học như: Định nghĩa; lịch sử bảo tàng Việt Nam, chức năng của bảo tàng; nghiệp vụ chuyên môn về Bảo tàng; Các tiêu chuẩn xếp hạng bảo tàng hạng I, hạng II và hạng III; Hệ thống các bảo tàng ở Việt Nam: bảo tàng quốc gia, bảo tàng chuyên ngành, bảo tàng địa phương và bảo tàng tư nhân; quản lý nhà nước về công tác bảo tàng; quy hoạch tổng thể hệ thống bảo tàng Việt Nam đến năm 2020...

Tài liệu tham khảo:

- “Các bảo tàng quốc gia Việt Nam”, Hà Nội, 2001.
- “Cẩm nang Bảo tàng”, Gary Edson- David Dean, Bảo tàng Cách mạng Việt Nam, 2001.
- “Cơ sở Bảo tàng học” Tập 1, 2, 3, Trường Đại học Văn hóa Hà Nội, Hà Nội, 1990.
- “Luật Di sản văn hóa”, Chính phủ, 2001.

9443. DÂN TỘC HỌC VÀ CÁC DÂN TỘC Ở VIỆT NAM

Trang bị cho sinh viên những kiến thức cơ bản về lĩnh vực Dân tộc học và nắm được những nét đại cương về cộng đồng các dân tộc Việt Nam, sinh viên có thể chủ động tiếp cận các tài liệu về dân tộc học để tự làm giàu tri thức và nâng cao nhận thức, ứng dụng vào quá trình học tập và hoạt động thực tiễn tiếp theo.

Giới thiệu kiến thức cơ bản về các dân tộc ở Việt Nam theo các vấn đề: đặc điểm cộng đồng các dân tộc Việt Nam; văn hóa cộng đồng các dân tộc Việt Nam; các dân tộc người Việt Nam trong sự nghiệp xây dựng chủ nghĩa xã hội.

Tài liệu tham khảo:

- Nguyễn Đình Khoa, Nhân chủng học Đông Nam Á, Nxb ĐH&THCN, Hà Nội 1983.
- Viện Dân tộc học, Các dân tộc ít người ở Việt Nam (các tỉnh phía Bắc), Nxb Khoa học Xã hội, Hà Nội 1978.
- Viện Dân tộc học, Các dân tộc ít người ở Việt Nam (các tỉnh phía Nam), Nxb Khoa học Xã hội, Hà Nội 1984.
- Trần Ngọc Thêm, Tìm về bản sắc VHVN, NXB TPHCM 2001
- Đặng Nghiêm Vạn, Quan hệ giữa các tộc người trong một quốc gia dân tộc, Nxb Chính trị quốc gia, Hà Nội 1993.

- Web: <http://www.thuvien-ebook.com/forums/showthread.php?t=11149> (mục: Tìm hiểu về các dân tộc Việt Nam)

94113. NGHIỆP VỤ HƯỚNG DẪN DU LỊCH

Môn học mô tả về tổng quan về nghiệp vụ hướng dẫn du lịch, chương trình đào tạo nguồn nhân lực cho du lịch, xây dựng chiến lược phát triển du lịch, xây dựng chiến lược phát triển bền vững cho ngành du lịch.

Tài liệu tham khảo:

- Nguyễn Văn Đỉnh – Nguyễn Văn Mạnh, Tâm lý và nghệ thuật giao tiếp, ứng xử trong kinh doanh, NXB Văn hoá thông tin, 1996.
- Đinh Trung Kiên, Nghiệp vụ hướng dẫn du lịch, NXB ĐHQGHN
- Bùi Thanh Thủy, Nghiệp vụ hướng dẫn du lịch, NXB ĐH Văn hoá, 2005.
- Nguyễn Bích Sang, Cẩm nang hướng dẫn du lịch, NXB Văn hoá thông tin, 2004.
- Trần Đức Thanh, Nhập môn khoa học du lịch, NXB Đại học quốc gia, 2005.

94120. ANH VĂN CHUYÊN NGÀNH 3

Cung cấp cho sinh viên các thuật ngữ trong chuyên môn bằng tiếng Anh. Đồng thời rèn các kỹ năng nghe, nói, giúp sinh viên có thể sử dụng tiếng Anh trong môi trường chuyên ngành của mình với khách du lịch cụ thể là giao tiếp trong nhà hàng và khách sạn, các tour tuyến điểm du lịch.

Tài liệu tham khảo:

- Tourism 1, của Walker and Keith Harding
- Vietnam Tourist Guidebook, của Tourism Information Technology Center.

9413. ANH VĂN CHUYÊN NGÀNH 4

Cung cấp cho sinh viên các thuật ngữ trong chuyên môn bằng tiếng Anh, các tour tuyến điểm bằng tiếng Anh. Đồng thời rèn các kỹ năng nghe nói đọc viết, giúp sinh viên có thể sử dụng tiếng Anh trong môi trường chuyên ngành của mình với khách du lịch.

Tài liệu tham khảo:

- Tourism 1, của Walker and Keith Harding
- Vietnam Tourist Guidebook, của Tourism Information Technology Center.

9448. VĂN HÓA VIỆT NAM TRONG BỐI CẢNH VĂN HÓA ĐÔNG NAM Á

Cung cấp cho sinh viên kiến thức chung và nhất là kiến thức văn hóa khu vực Đông Nam Á được đặt trong thế

tương liên dân tộc - khu vực. Cụ thể, việc tái hiện văn hóa Đông Nam Á sẽ được chú trọng ở những đặc điểm cơ tầng chung mà từ đó lịch sử nước Việt được bắt đầu. Đồng thời, tiến trình và diện mạo văn hóa Đông Nam Á cũng được tái hiện lại theo ý thức khai thác những đặc điểm liên quan, ảnh hưởng chặt chẽ đến Việt Nam.

Cung cấp kiến thức về diện mạo văn hóa Việt Nam trong bối cảnh và quan hệ với khu vực Đông Nam Á, từ đó chứng minh luận điểm: Việt Nam - một Đông Nam Á thu nhỏ. Ngoài việc củng cố phương pháp tiếp cận dân tộc học từ khu vực học, môn học còn cung cấp kiến thức về văn hóa đương đại Việt Nam và khu vực, kèm theo những tổng kết và dự đoán xu thế phát triển bước đầu.

Tài liệu tham khảo:

- Phạm Đức Dương, Văn hóa Việt Nam trong bối cảnh Đông Nam Á, NXB KHXH, Hà Nội, 2000.
- Trần Quốc Vượng, Truyền thống văn hóa Việt Nam trong bối cảnh Đông Nam Á và Đông Á, Nghiên cứu Đông Nam Á, Hà Nội, 1996.

94100. VĂN HỌC DÂN GIAN

Nội dung môn học gồm các phần khái quát những đặc trưng văn học dân gian, phân tích các thể loại văn học dân gian người Việt (truyện cổ tích, thần thoại, ca dao, tục ngữ, vè, truyện cười...) và đại cương về văn học dân gian các dân tộc thiểu số.

Tài liệu tham khảo:

- Đinh Gia Khánh, Chu Xuân Diên, Võ Quang Nhơn, Văn học dân gian, NXB GD.
- Bùi Mạnh Nhị (chủ biên), Văn học dân gian - những công trình nghiên cứu, NXB GD.
- Bùi Mạnh Nhị (chủ biên), Văn học dân gian - những tác phẩm chọn lọc, NXB GD.
- Đỗ Bình Trị - Hoàng Tiến Tựu, Văn học dân gian, NXB GD.
- Nhóm Lê Chí Quế, Văn học dân gian, ĐHQG Hà Nội.

94110. QUẢN TRỊ LỮ HÀNH

Môn học cung cấp cho sinh viên những kiến thức tổng quan về doanh nghiệp quản trị kinh doanh dịch vụ lữ hành.

- Thực trạng của hoạt động kinh doanh dịch vụ lữ hành tại các doanh nghiệp
- Xây dựng chiến lược quản trị kinh doanh dịch vụ lữ hành cho doanh nghiệp và quản trị kinh doanh dịch vụ lữ hành tại một số doanh nghiệp...

Tài liệu tham khảo:

- ThS. Trần Phi Hoàng, Nghiệp vụ thiết kế và điều hành du lịch
- Nhiều tác giả, VCD, DVD về du lịch, dịch vụ lữ hành

- Nguyễn Văn Đính – Phạm Hồng Chương, Giáo trình hướng dẫn du lịch, NXB Thống kê, 2000.
- Nguyễn Cường Hiền, Nghệ thuật hướng dẫn, NXB GD
- Đinh Trung Kiên, Nghiệp vụ hướng dẫn du lịch, NXB ĐHQGHN
- Bùi Thanh Thủy, Nghiệp vụ hướng dẫn du lịch, NXB ĐH Văn hoá, 2005.
- Nguyễn Bích Sang, Cẩm nang hướng dẫn du lịch , NXB Văn hoá thông tin, 2004

94114. MARKETING CƠ BẢN - MARKETING DU LỊCH

Môn học cung cấp cho sinh viên một số vấn đề lý thuyết liên quan đến marketing cơ bản trên cơ sở đó hướng dẫn sinh viên cách thức làm marketing du lịch, nhằm quảng bá những sản phẩm du lịch cho du khách.

Tài liệu tham khảo:

- ThS.Trần Phi Hoàng, Giáo trình Marketing du lịch
- ThS.Trần Phi Hoàng, Nghiệp vụ thiết kế và điều hành du lịch
- Trần Thị Hải Yến, Tuyển điểm du lịch, NXB GD
- Dennis L. Foster, Công nghệ du lịch, NXB GD (Biên dịch: Trần Đình Hải)
- Nhiều tác giả, VCD, DVD về du lịch, dịch vụ lữ hành
- Nguyễn Văn Đính – Phạm Hồng Chương, Giáo trình hướng dẫn du lịch, NXB Thống kê, 2000.

9419. ANH VĂN CHUYÊN NGÀNH 5

Học phần nhằm trang bị những kiến thức và kỹ năng căn bản nhất về tiếng Anh của ngành du lịch, giới thiệu, hướng dẫn về các điểm du lịch trên thế giới. Cung cấp cho sinh viên vốn từ vựng về chuyên ngành du lịch cũng như các cấu trúc ngữ pháp cơ bản trong cách giao tiếp và thuyết trình về các điểm du lịch.

Tài liệu tham khảo:

- Tourism 1, của Walker and Keith Harding
- Vietnam Tourist Guidebook, của Tourism Information Technology Center.

94115. DU LỊCH SINH THÁI VÀ CÁC LOẠI HÌNH DU LỊCH

Môn học đề cập đến hoàn cảnh ra đời của du lịch sinh thái, khái niệm của du lịch sinh thái, những đặc điểm, yêu cầu và nguyên tắc hoạt động của du lịch sinh thái. Tài nguyên du lịch sinh thái, đánh giá tài nguyên du lịch sinh thái. Quy hoạch và thiết kế khu du lịch sinh thái trong các Vườn Quốc Gia và khu bảo tồn thiên nhiên

Môn học còn đi sâu vào tìm hiểu các loại hình du lịch, sản phẩm du lịch và các điều kiện phát triển ngành du lịch trong nước và ngoài nước.

Tài liệu tham khảo:

- Phạm Trung Lương và nnk, Tài nguyên và môi trường du lịch Việt Nam, NXB Giáo dục, Hà Nội, 2000
- Kreg Lindberg và nnk, Du lịch sinh thái: Hướng dẫn cho nhà lập kế hoạch và quản lý, tập 2, Cục môi trường xuất bản 1 – 2000 (sách trên mạng).
- Nguyễn Trung Lương và nnk, Du lịch sinh thái: Những vấn đề lý luận và thực tiễn phát triển ở VN, NXB Giáo dục, 2002.
- Lê Huy Bá và Thái Lê Nguyên, Du lịch sinh thái, NXB Khoa học Kỹ thuật, 2006.

9424. ANH VĂN CHUYÊN NGÀNH 6

Tiếp tục phát triển từ anh văn chuyên ngành 5, học phần này cũng nhằm trang bị những kiến thức và kỹ năng về tiếng Anh của ngành du lịch, giới thiệu, hướng dẫn về các điểm du lịch ở Việt Nam và trên thế giới. Cung cấp cho sinh viên vốn từ vựng về chuyên ngành du lịch cũng như các cấu trúc ngữ pháp cơ bản trong cách giao tiếp và thuyết trình về các điểm du lịch.

Tài liệu tham khảo:

- Tourism 1, của Walker and Keith Harding
- Vietnam Tourist Guidebook, của Tourism Information Technology Center.

9430. KỸ NĂNG HỖ TRỢ QUAY PHIM, CHỤP HÌNH

Môn học trang bị cho sinh viên những kiến thức cơ bản về kỹ năng chụp hình, quay phim khi đi tour. Sinh viên sẽ được học phần lý thuyết và thực hành về hai kỹ năng này như cách chụp một bức ảnh đẹp, nguyên tắc chụp hình 1/3...

Tài liệu tham khảo:

- Giáo trình của giảng viên.
- Xem trên các trang web.

94101. CÁC DI SẢN VĂN HÓA THẾ GIỚI CỦA VIỆT NAM VÀ ĐÔNG NAM Á

Nội dung môn học bao gồm: giới thiệu về tổ chức Unesco, khái quát về di sản văn hóa thế giới, phân loại, các tiêu chí công nhận là di sản văn hóa thế giới. Giới thiệu các di sản văn hóa thế giới tại Việt Nam (Vịnh Hạ Long, Vườn Quốc gia Phong Nha Kẻ Bàng, Quần thể di tích Cố đô Huế, Phố cổ Hội An, Thánh địa Mỹ Sơn, Hoàng thành Thăng Long, Nhã nhạc Cung đình Huế, Không gian văn hóa Cồng chiêng Tây Nguyên, Quan họ Bắc Ninh, ca trù, Hội Gióng, Mộc bản triều Nguyễn, Bia tiến sĩ ở Văn Miếu) và Đông Nam Á; thực trạng và giải pháp bảo tồn các di sản văn hóa thế giới tại Việt Nam và Đông Nam Á...

Tài liệu tham khảo:

- Nguyễn Quang Mỹ, Vườn Quốc gia Phong Nha Kẻ Bàng, NXB Trẻ, 2006.
- Web: <http://www.hanhtrinhviet.com.vn/Di-San-The-Gioi-Tai-Viet-Nam.html>
- Web: <http://olympiavn.org/forum/index.php?topic=39928.0>

94103. LỊCH SỬ NGHỆ THUẬT VIỆT NAM

Lịch sử nghệ thuật Việt Nam là một bộ phận của lịch sử dân tộc. Vì vậy các lĩnh vực nghệ thuật Việt Nam cũng chịu chung những thăng trầm với lịch sử dân tộc. Trong cuộc trường chinh xây dựng và bảo vệ tổ quốc, ngoài việc sáng tạo nên những giá trị truyền thống, người Việt đã biết tiếp thu, tiếp nhận có chọn lọc những tiến bộ của nhân loại để làm giàu cho nền nghệ thuật nước nhà.

Nghiên cứu môn học này, sinh viên sẽ tiếp cận giá trị thẩm mỹ trong các lĩnh vực nghệ thuật như: Điêu khắc, kiến trúc, hội họa, âm nhạc, sân khấu, múa, văn học trong suốt chiều dài lịch sử dân tộc. Cụ thể là trong điêu khắc có điêu khắc tượng, phù điêu của các triều đại ở cung đình, chùa chiền miếu mạo; trong kiến trúc có kiến trúc cư trú, kiến trúc công cộng (chùa tháp, đình làng...), kiến trúc cung đình; trong hội họa có tìm hiểu các nét đẹp riêng có của tranh Đông Hồ, tranh Hàng Trống, tranh Kim Hoàng; trong âm nhạc có nghệ thuật ca trù, nghệ thuật quan họ...; trong sân khấu có nghệ thuật Tuồng, Chèo, Cải lương; trong múa có nghệ thuật múa rối nước...

Trong quá trình tìm hiểu các lĩnh vực nghệ thuật trên, giảng viên sẽ hướng dẫn sinh viên tìm hiểu thêm về ngôn ngữ của các nghệ thuật, nội dung mà từng nghệ thuật hướng tới, chất liệu thể hiện nghệ thuật...

Tài liệu tham khảo:

- Hoàng Văn Khoáng (chủ biên), Văn hóa Lý - Trần nghệ thuật kiến trúc và điêu khắc chùa tháp
- Vũ Ngọc Khánh, Đền miếu VN
- Chu Quang Trứ, Mỹ thuật Lý Trần mỹ thuật Phật giáo
- Nguyễn Đức Thêm, Góp phần tìm hiểu bản sắc kiến trúc truyền thống VN.
- Trần Lâm Bền, Một con đường tiếp cận lịch sử.
- Đỗ Văn Khang, Nghệ thuật học.
- Trịnh Quang Vũ, Lược sử mỹ thuật VN.
- Bùi Văn Vượng, Di sản thủ công mỹ nghệ Việt Nam
- Nhiều tác giả, Đại cương lịch sử Việt Nam tập 1,2,3
- Nguyễn Quang Ngọc (cb), *Tiến trình Lịch sử Việt Nam*

94104. ĐỊA LÝ DU LỊCH NỘI ĐỊA VÀ QUỐC TẾ

Môn học đề cập đến các kiến thức về địa lý du lịch Việt Nam và quốc tế:

- Các nhân tố ảnh hưởng đến sự hình thành và phát triển du lịch, phương pháp tổ chức lãnh thổ du lịch.
- Lịch sử phát triển, tình hình và xu hướng phát triển du

lịch trên thế giới.

- Các nhân tố ảnh hưởng đến sự phát triển du lịch ở Việt Nam.
- Lịch sử, hiện trạng và xu hướng và các giải pháp để phát triển du lịch trên lãnh thổ Việt Nam.
- Các vùng địa lý du lịch Việt Nam và quốc tế.

Tài liệu tham khảo:

- Nguyễn Minh Tuệ, Địa lý Du lịch, Huế, 1995.
- Vũ Tuấn Cảnh và nnk, Đánh giá tài nguyên Du lịch Việt Nam, Đề tài NCKH, 1991.
- Vũ Tuấn Cảnh, Lê Thông và nnk, Địa lý Du lịch, NXB TP HCM, 1999.
- TCDLVN, Quy hoạch tổng thể phát triển Du lịch Việt Nam thời kỳ 1995 - 2010.
- Lê Bá Thảo, Thiên nhiên Việt Nam, NXB KHKT, 1990.
- GS Thế Đạt, Tài nguyên du lịch Việt Nam, NXB Chính trị quốc gia, 2005.

94105. ĐỊA DANH HỌC VÀ CÁC ĐỊA DANH Ở VIỆT NAM

Môn học cung cấp cho sinh viên những khái niệm cơ bản về địa danh học. Sinh viên sẽ làm quen với các phương thức đặt địa danh, các nguyên tắc và phương pháp nghiên cứu địa danh, lí giải những nguyên nhân khiến một địa danh ra đời và mất đi, tìm hiểu nguồn gốc và ý nghĩa của nhiều địa danh, đặc biệt là các địa danh ở Việt Nam. Qua đó, sinh viên sẽ hiểu thêm về ngôn ngữ, lịch sử, văn hóa của đất nước, giáo dục lòng yêu quê hương cho thế hệ trẻ, nhất là học sinh trong các trường phổ thông.

Tài liệu tham khảo:

- Nguyễn Văn Âu, Một số vấn đề về địa danh học Việt Nam, NXB ĐHQG Hà Nội, 2000.
- Lê Trung Hoa, Nguyên tắc và phương pháp nghiên cứu địa danh (địa danh Thành phố Hồ Chí Minh), NXB KHXH, 2003.
- Lê Trung Hoa, Địa danh học Việt Nam, NXB KHXH, 2006.
- Bùi Thiết, Địa danh văn hóa Việt Nam, NXB Thanh Niên, HN, 1999.
- Đinh Xuân Vịnh, Sổ tay địa danh Việt Nam, NXB Lao Động, HN, 1996.
- Superanskaja, A.V (2002), *Địa danh học là gì?*, Đinh Lan Hương dịch, Nguyễn Xuân Hòa hiệu đính, Hà Nội.

94116. NGHIỆP VỤ LỄ TÂN NGOẠI GIAO VÀ NGHIỆP VỤ LƯU TRÚ

Trang bị cho sinh viên những kiến thức cơ bản của lễ tân ngoại giao, nghiệp vụ lưu trú. Giúp sinh viên hiểu được ý nghĩa, vai trò của lễ tân ngoại giao và nghiệp vụ lưu trú trong việc phát triển các mối quan hệ hợp tác quốc tế, thực

hiện chính sách đối ngoại của nhà nước. Sinh viên sẽ được trang bị những kiến thức cần thiết như vai trò, nguyên tắc, những quy định về quốc kỳ, quốc ca, quốc huy, các chuyên thăm chính thức và không chính thức, thăm làm việc, thăm nhà nước, cách bố trí chỗ ngồi, cách tổ chức một buổi tiệc chiêu đãi ngoại giao, xếp bàn tiệc, một số quy định về nghi thức nhà nước và lễ tân ngoại giao của Việt Nam.

Tài liệu tham khảo:

- Các quy định lễ tân Nhà nước: Hệ thống văn bản của Chính phủ, NXB Chính trị quốc gia, 2001.
- Phạm Thị Cúc, Giáo trình lý thuyết nghiệp vụ lễ tân: Dùng trong các trường THCN, NXB Hà Nội, 2005.
- Hoàng Lê Minh, Nghiệp vụ lễ tân khách sạn, NXB Lao Động, 2005.
- Đỗ Thị Kim Oanh, Giáo trình tiếng Anh chuyên ngành nghiệp vụ lễ tân: dùng trong các trường THCN, NXB Hà Nội, 2005.
- Võ Anh Tuấn, Lễ tân ngoại giao thực hành, NXB Chính trị quốc gia, 2005.

9422. NHÂN HỌC - VĂN HỌC - XÃ HỘI VIỆT NAM

Môn học Nhân học văn hoá xã hội Việt Nam cung cấp lượng kiến thức nền cho sinh viên về các đề tài văn hoá xã hội Việt Nam. Sinh viên sẽ được học những kiến thức cơ bản về tính cách con người, những đặc trưng trong văn hoá xã hội Việt Nam trong các thời kỳ khác nhau. Sau khi học xong môn này, sinh viên sẽ nắm được những kiến thức đầy đủ và tương đối sâu sắc về nhân học và văn hóa, xã hội Việt Nam, biết lý giải những đặc điểm của nền văn hóa và xã hội Việt Nam, khả năng nhận biết các quy luật hình thành và phát triển của một dân tộc cụ thể.

Tài liệu tham khảo:

- Đào Duy Anh, Việt Nam văn hóa sử cương; Nxb Đồng Tháp 1998 (tái bản)..
- Trần Lâm Biền, Một con đường tiếp cận với lịch sử, Nxb Văn hoá dân tộc, Hà Nội 2000.
- Phan Ngọc Liên (chủ biên), Lược sử Đông Nam Á, Nxb Giáo dục.
- Đặng Văn Lung, Nguyễn Sông Thao, Hoàng Văn Trụ (sưu tầm tuyển chọn), Phong tục tập quán các dân tộc Việt nam, Nxb văn hoá dân tộc, Hà nội 1977.
- Hữu Ngọc, Lãng du trong văn hoá Việt Nam, Nxb Thanh niên 2007.
- Nhiều tác giả, Hỏi và đáp về văn hoá Việt Nam, Nxb văn hoá dân tộc - Tạp chí văn hoá nghệ thuật, Hà Nội 1998.

9431. ANH VĂN CHUYÊN NGÀNH 7

Cung cấp cho sinh viên kiến thức, kỹ năng về tiếng Anh chuyên sâu hơn của ngành du lịch như cách giao tiếp,

thuyết trình các tuyến điểm du lịch trong nước và nước ngoài. Ngoài phần lý thuyết, sinh viên còn được thực hành xử lý nhiều tình huống khác nhau trong quá trình hướng dẫn khách du lịch.

Tài liệu tham khảo:

- Tourism 2, của Walker and Keith Harding
- Vietnam Tourist Guidebook, của Tourism Information Technology Center

94106. TỔNG QUAN VỀ TIẾN TRÌNH KINH TẾ VIỆT NAM

Cung cấp cho sinh viên những kiến thức cơ bản về tiến trình phát triển lịch sử của kinh tế Việt Nam; đặc điểm các nguồn lực cho phát triển kinh tế Việt Nam, đặc điểm và xu thế phát triển của các thành phần kinh tế trong nền kinh tế thị trường theo định hướng Xã hội chủ nghĩa ở Việt Nam; sự phát triển và chuyển dịch cơ cấu nền kinh tế Việt Nam theo hướng công nghiệp hóa - hiện đại hóa và hội nhập quốc tế; triển vọng và định hướng chiến lược phát triển kinh tế Việt Nam trong giai đoạn hiện nay.

Tài liệu tham khảo:

- Nhiều tác giả, Tư duy kinh tế Việt Nam trong đổi mới và hội nhập, NXB Thanh Niên, 2010.
- Nguyễn Văn Thường, Trần Khánh Hưng, Giáo trình kinh tế Việt Nam, NXB ĐH KTQD, 2010.
- Đặng Đình Hào, Vũ Thị Minh Loan, Kinh tế Việt Nam ba năm gia nhập tổ chức thương mại thế giới (2007 - 2009), NXB ĐH KTQD, 2010.
- Nguyễn Đức Thành, Báo cáo thường niên kinh tế Việt Nam - 2010, lựa chọn để tăng trưởng bền vững, NXB Tri Thức, 2010.

94108. TỔNG QUAN VỀ TOUR DU LỊCH VÀ KIẾN TẬP 7

Học phần này trang bị cho sinh viên những kỹ năng, kinh nghiệm khi đi thực tập tại các điểm du lịch. Sinh viên sẽ ứng dụng các kỹ năng đã được học khi đi tour...

Tài liệu tham khảo: Giáo trình của giảng viên.

9434. PHONG TỤC, TÍN NGƯỠNG VÀ LỄ HỘI VIỆT NAM

Trang bị cho sinh viên những kiến thức cơ bản về các phong tục, tín ngưỡng, lễ tết và lễ hội Việt Nam cũng như phương pháp tiếp cận để sau này sinh viên có thể tự mình tiếp tục tìm hiểu và nghiên cứu.

Tài liệu tham khảo:

- Phạm Việt Tuyên, Cửa vào phong tục Việt Nam, SÀI GÒN XB 1974.
- Tân Việt, 100 điều nên biết về phong tục Việt Nam.

9435. ANH VĂN CHUYÊN NGÀNH 8

Học phần trang bị những kỹ năng nghe, nói, đọc, viết giúp sinh viên sử dụng tiếng Anh trong môi trường chuyên ngành của mình với khách du lịch. Sinh viên được học thêm nhiều thuật ngữ chuyên ngành, cách xử lý tình huống khi đi tour.

Tài liệu tham khảo:

- Tourism 2, của Walker and Keith Harding
- Vietnam Tourist Guidebook, của Tourism Information Technology Center
- Đặng Hữu Toàn, TS. Trần Nguyên Việt, TS. Đỗ Minh Hợp, CN Nguyễn Kim Lai 2005, Các nền văn hóa thế giới, NXB Từ điển Bách khoa.

9445. LỊCH SỬ LÀNG XÃ CỔ TRUYỀN VIỆT NAM

Cung cấp cho sinh viên những kiến thức chuyên sâu về quá trình hình thành làng xã Việt Nam và những đặc trưng cơ bản trong cơ cấu tổ chức truyền thống của người Việt.

Tài liệu tham khảo:

- Phan Đại Doãn, Làng xã Việt Nam - Một số vấn đề kinh tế, văn hóa, xã hội, NXB Chính trị Quốc gia Hà Nội, 2008.
- Nhóm tác giả Học viện chính trị Quốc gia TP HCM, Cộng đồng làng xã Việt Nam hiện nay, NXB Chính trị Quốc gia HN, 2001.
- Hồ Đức Thọ, Lê làng Việt Nam, NXB Hà Nội, 2001.
- Mai Huy Bích, Đặc điểm gia đình đồng bằng sông Hồng, NXB Văn hóa Hà Nội, 2003.
- Nguyễn Từ Chi, Góp phần nghiên cứu văn hóa và tộc người, NXB Văn hóa thông tin, 1996.

94107. TÔN GIÁO HỌC VÀ CÁC TÔN GIÁO Ở VIỆT NAM

Ngoài những vấn đề lý thuyết như khái niệm, bản chất, nguồn gốc, chức năng xã hội của tôn giáo, học phần còn cung cấp kiến thức về tôn giáo ở Việt Nam với những đặc điểm (như hiện tượng đan xen, chung sống hòa hợp giữa các tôn giáo; mối quan hệ giữa các tôn giáo và các dân tộc ở Việt Nam) và những biểu hiện cụ thể của các tôn giáo (như Phật giáo, Thiên Chúa giáo, Tin Lành, Hồi giáo...); tìm hiểu về lễ hội của các tôn giáo và đạo giáo; vai trò của tôn giáo trong đời sống xã hội; hiểu rõ đường lối và chính sách của Đảng và nhà nước ta về vấn đề dân tộc và tôn giáo hiện nay.

Tài liệu tham khảo:

- Trương Chí Cương, Tôn giáo học là gì?, NXB Tổng hợp TP HCM, 2007.
- Nguyễn Thanh Xuân, Trần Xuân Dung, Một số vấn đề về tôn giáo, tín ngưỡng ở Việt Nam, NXB Công an Nhân dân, 2009.
- Mai Thanh Hải, Các tôn giáo trên thế giới và Việt Nam, NXB Văn hóa Thông tin, 2006.

- Đỗ Minh Hợp, Tôn giáo học nhập môn, NXB Tôn Giáo, 2009.
- Đặng Nghiêm Vạn, Lý luận về tôn giáo và tình hình tôn giáo ở Việt Nam, NXB CTQG, 2003.
- Viện khoa học xã hội Việt Nam, Về tôn giáo và tôn giáo ở Việt Nam, Tạp chí nghiên cứu tôn giáo, NXB Chính trị quốc gia, 2004.

94109. TỔNG QUAN VỀ TOUR DU LỊCH VÀ KIẾN TẬP 8

Học phần này trang bị cho sinh viên những kỹ năng, kinh nghiệm khi đi thực tập tại các điểm du lịch. Sinh viên sẽ ứng dụng các kỹ năng đã được học khi đi tour...

Tài liệu tham khảo: Giáo trình của giảng viên.

10101 PRONUNCIATION 1

Học phần này giới thiệu hệ thống nguyên âm và các nguyên âm đôi trong tiếng Anh cũng như các phạm trù quan trọng khác của phát âm như trọng âm, ngữ điệu. Môn học sẽ giúp sinh viên đọc được phiên âm khi sử dụng từ điển tiếng Anh, phát âm đúng các âm trong tiếng Anh trong quá trình học ngôn ngữ này và nói tiếng Anh đúng trọng âm, ngữ điệu để thành công khi giao tiếp bằng tiếng Anh

- Giáo trình chính: Baker, A (2002) Sheep or ship. CUP
- Tài liệu tham khảo:
 - o Baker. A. & Goldstein. S (2008) *Pronunciation Pairs*. 2nd Ed CUP
 - o Hancock, M. (2003) English Pronunciation in Use. CUP
 - o Hewings, M. (1993). Pronunciation Tasks. CUP.
 - o Hewings, M (2004) Pronunciation Practice Activities. CUP
 - o Marks. J (2007) English Pronunciation in Use. CUP
 - o O'Conner, J.D & Fletcher. C (1989) *Sounds English* . Longman.

10102 SPEAKING 1

Trong học phần này sinh viên học cách sử dụng ngôn ngữ theo tình huống trong những hoạt động thực tế hàng ngày như đi mua sắm, ăn uống ở nhà hàng, thu xếp một cuộc hẹn với bạn bè... Thông qua các hoạt động giao tiếp và đối thoại, sinh viên sẽ học được cách sử dụng ngôn ngữ theo cách của người bản ngữ.

- Giáo trình chính:
 - o Richards, J.C(2006) *Person to Person*. OUP
- Sách tham khảo:
 - o Cunningham, S. & Moore. P (2005) *New Cutting Edge* . Pearson Longman
 - o Richards, J.C (1997) *New Interchange*. CUP

10103 LISTENING 1

Trong học phần này sinh viên sẽ thực hành kỹ năng nghe tiếng Anh thông qua các chủ đề, các hoạt động, nhiệm vụ phản ánh các hoạt động của cuộc sống hàng ngày bằng tiếng Anh. Các hoạt động nghe trong lớp giúp sinh viên phát triển những kỹ năng nghe cần có trong thực tế như nghe có chủ đích, nghe và liên hệ với bản thân, nghe và phán đoán.

- Giáo trình chính:

- o Loughheed, L (2003) *Learning To Listen -1-2*. Macmillan

- Sách tham khảo:

- o Cunningham, S. & Moore. P (2005) *New Cutting Edge - Pre- intermediate*. Pearson Longman
- o Richards, J.C (1997) *New Interchange 1* CUP.

10104 READING 1

Học phần này giới thiệu những chủ đề đọc phổ biến có liên quan đến cuộc sống và giáo dục trên thế giới hiện nay giúp sinh viên nâng cao vốn từ cũng như phát triển các kỹ năng đọc tiếng Anh cần thiết như đọc tìm ý chính và chi tiết của bài khóa, suy luận, nêu lại ý, đoán nghĩa của từ vựng từ ngữ cảnh.

- Giáo trình chính:

- o Roger, B (2005) *World Class Reading 1*. 1st Edition. Mac Graw-Hill

- Sách tham khảo:

- o Burgmeier, A. (2009) *Inside Reading. 1* OUP.

10105 GRAMMAR 1

Học phần này giúp sinh viên củng cố và nâng cao khả năng sử dụng các thì của động từ trong tiếng Anh, các dạng thức của động từ, các loại động từ, cách diễn đạt theo thể chủ động và bị động trong tiếng Anh.

- Giáo trình chính:

- o Azar, B.S. & Azar, D.A. (2002) *Understanding and Using English Grammar*. (Workbook) Longman

- Sách tham khảo:

- o Murphy, R (1989) *English Grammar in Use*. CUP
- o Thomson, A.J & Martinet, A.V (1990) *A Practical English Grammar*. OUP

10106 WRITING 1

Học phần này giúp sinh viên thấy được sự khác biệt giữa cụm từ, mệnh đề, câu. các thành phần câu. Sinh viên sẽ học cách viết câu đơn theo các mẫu câu cơ bản, cách nối các câu đơn thành câu kép.

- Giáo trình chính:

- o Giáo viên tự tổng hợp và biên soạn

- Sách tham khảo:

- o Langan. J (1987) *Sentence skills*. Mc Graw- Hill
- o Zemach, D.E & Rumisek, L,A (2003) *College Writing*. Macmillan
- o Alexander, L.G *A First Book in Comprehension, Precise, and Composition*. Longman
- o Jordan, R.R (2003) *Academic Writing Course*. Longman
- o Oshima, A & Hogue, A (2006) *Writing Academic English*. Pearson Longman

10107 GRAMMAR 2

Học phần này tập trung vào các thành phần khác nhau của ngôn ngữ như danh từ, đại từ, trạng từ, tính từ... Sinh viên sẽ học cách dùng những thành phần này để tạo nên những câu nói/ viết hoàn chỉnh, đúng ngữ pháp.

Giáo trình chính:

- o Azar, B.S. & Azar, D.A. (2002) *Understanding and Using English Grammar*. (Workbook) Longman

- Sách tham khảo:

- o Murphy, R (1989) *English Grammar in Use*. CUP
- o Holt, Rinehart & Winston () *Language and Sentence Skills Practice*. Holt Traditions
- o Thomson, A.J & Martinet, A.V (1990) *A Practical English Grammar*. OUP

10108 WRITING 2

Học phần này giúp sinh viên thực hành cách viết các loại mệnh đề phụ thuộc trong tiếng Anh, các cụm từ rút gọn từ mệnh đề trạng từ và tính từ, cách tránh các lỗi cơ bản khi viết câu phức.

- Giáo trình chính: Giáo viên tự tổng hợp và biên soạn

- Sách tham khảo:

- o Langan. J (1987) *Sentence skills*. Mc Graw- Hill
- o Zemach, D.E & Rumisek, L,A (2003) *College Writing*. Macmillan
- o Alexander, L.G *A First Book in Comprehension, Precise, and Composition*. Longman
- o Jordan, R.R (2003) *Academic Writing Course*. Longman
- o Oshima, A & Hogue, A (2006) *Writing Academic English*. Pearson Longman.

10109 LISTENING 2

Học phần này giúp sinh viên phát triển kỹ năng nghe hiểu ý chính và chi tiết của các loại ngữ liệu khác nhau trong tiếng Anh như hội thoại, tin tức trên radio.... trong những tình huống hàng ngày. Sinh viên sẽ thực hành kỹ năng nghe hiểu từ ngữ trong lời nói cũng như những ẩn ý mà người nói muốn đạt trong những từ ngữ đó.

- Giáo trình chính:

- o Loughheed, L (2003) *Learning To Listen -2- 3.* Macmillan
- Sách tham khảo:
 - o Cunningham, S. & Moore. P (2005) *New Cutting Edge . Intermediate.* Pearson Longman
 - o Richards, J.C (1997) *New Interchange 2 . CUP*

10110 SPEAKING 2

Học phần này giúp sinh viên thực hành tiếng Anh giao tiếp trong các tình huống như mở đầu câu chuyện, hỏi đường, nói chuyện điện thoại , giải quyết vấn đề, cho lời khuyên...

- Giáo trình chính:
 - o Richards, J.C (2006) *Person to Person 2.* OUP
- Sách tham khảo:
 - o Cunningham, S. & Moore. P (2005) *New Cutting Edge - Intermediate.* Pearson Longman
 - o Richards, J.C (1997) *New Interchange 2 CUP*

10111 PRONUNCIATION 2

Học phần này giới thiệu hệ thống phụ âm và các nhóm phụ âm trong tiếng Anh cũng như các phạm trù quan trọng khác của phát âm như trọng âm, ngữ điệu. Sinh viên sẽ biết đọc phiên âm khi sử dụng từ điển tiếng Anh, phát âm đúng các âm trong tiếng Anh trong quá trình học ngôn ngữ này và nói tiếng Anh đúng trọng âm, ngữ điệu để thành công khi giao tiếp bằng tiếng Anh

- Giáo trình chính:
 - o Baker, A (2002) *Sheep or ship.* CUP
- Sách tham khảo:
 - o Baker. A. & Goldstein. S (2008) *Pronunciation Pairs.* 2nd Ed CUP
 - o Hancock, M. (2003) *English Pronunciation in Use.* CUP
 - o Hewings, M. (1993). *Pronunciation Tasks.* CUP.
 - o Hewings, M (2004) *Pronunciation Practice Activities.* CUP
 - o Marks. J (2007) *English Pronunciation in Use.* CUP
 - o O'Conner, J.D & Fletcher. C (1989) *Sounds English .* Longman

10112 READING 2

Học phần này giới thiệu các bài đọc có chủ đề và nội dung liên quan đến các lĩnh vực đời sống hằng ngày trên thế giới giúp sinh viên sử dụng và phát triển các kỹ năng đọc đã học ở phần Reading 1 để đọc nhanh hơn và hiểu tốt hơn. Ngoài ra tài liệu tham khảo của học phần này giúp sinh viên bước đầu làm quen với tiếng Anh thương mại để chuẩn bị cho định hướng tiếng Anh thương mại ở các học kỳ sau.

- Giáo trình chính:
 - o Roger, B (2005) *World Class Reading 2.* 1st Ed. Mac Graw-Hill
- Sách tham khảo:
 - o Johnson, C (2006) *Intelligent Business - Elementary.* Longman
 - o Zwier, L .J (2009) *Inside Reading 2.* OUP

10113 LISTENING 3

Thông qua ngữ liệu là những bài phỏng vấn giữa các thương nhân và các chuyên gia trong lĩnh vực thương mại , học phần này giúp sinh viên phát triển những kỹ năng nghe như nghe - phán đoán, nghe hiểu thông tin cụ thể và nghe – ghi chép.

- Giáo trình chính:
 - o Cotton, D. et al (2007) *New Market Leader – Pre – intermediate* Pearson Longman
- Sách tham khảo:
 - o Grant, D et al (2009) *Business Result- Pre – intermediate.* OUP
 - o Johnson, C (2006) *Intelligent Business - Pre – intermediate.* Longman

10114 SPEAKING 3

Trong học phần này, sinh viên tham gia vào các hoạt động thảo luận về các đề tài có liên quan tới thương mại , từ đó phát huy sự tự tin và khả năng diễn đạt ý tưởng bằng tiếng Anh thương mại một cách trôi chảy.

- Giáo trình chính:
 - o Cotton, D. et al (2002) *New Market Leader- Pre – intermediate.* Pearson Longman
- Sách tham khảo:
 - o Grant, D et al (2009) *Business Result - Pre – intermediate.* OUP
 - o Barnard, R & Cady, J (1997) *Business Venture 1* OUP
 - o Johnson, C (2006) *Intelligent Business - Pre – intermediate.* Longman

10115 READING 3

Trong học phần này, các bài đọc nguyên bản từ các nguồn ngữ liệu có nội dung thương mại sẽ giúp sinh viên phát triển kỹ năng đọc và vốn từ về lĩnh vực thương mại.

- Giáo trình chính: Cotton, D. et al (2002) *New Market Leader – Pre –intermediate.* Pearson Longman
- Sách tham khảo:
 - o Grant, D et al (2009) *Business Result- Pre – intermediate.* OUP
 - o Johnson, C (2006) *Intelligent Business- Pre – intermediate.* Longman
 - o Rubin, B. (2009) *Inside Reading 3.* OUP.

10116 WRITING 3

Học phần này giúp sinh viên phân tích đoạn văn ở một số thể loại, làm quen với cấu trúc đoạn văn của những thể loại đó và thực hành viết những đoạn văn này.

- Giáo trình chính:

- o Blanchard, K. & Rôt, C. (1994). *Ready to Write*. 2nd Ed. Addition-Wesley Publishing Company.
- o Zemach, D.E. & Islam, C. (2006). *Writing in Paragraphs*. 1st Ed. Macmillan.

- Sách tham khảo:

- o Blass, L. & Pike-Baky, M. (1990). *Mosaic I. A Content-Based Writing Book*. McGraw-Hill
- o Reid, J.M. (1998). *The Process of Composition*. 2nd Ed. Prentice Hall Regents.
- o Truong, Q.P (1991). *College Writing*. Tre Publishing House.
- o Withrow, J. (1987). *Effect Writing*. CUP.

10118 LISTENING 4

Trong học phần này, sinh viên tiếp tục nghe các bài phỏng vấn thực tế có nội dung thương mại để thực hành các kỹ năng nghe cần thiết như suy đoán, nghe hiểu chi tiết và nghe có ghi chép.

- Giáo trình chính:

- o Cotton, D. et al (2006) *New Market Leader – Intermediate* Pearson Longman

- Sách tham khảo:

- o Grant, D et al (2009) *Business Result - Intermediate*. OUP
- o Johnson, C (2006) *Intelligent Business - Intermediate*. Longman
- o Whitby, N. (2006) *Business Benchmark - Pre – Intermediate to Intermediate* CUP

10119 SPEAKING 4

Học phần này giúp sinh viên phát triển kỹ năng giao tiếp, diễn đạt ý tưởng trôi chảy qua các cuộc thảo luận về những chủ đề liên quan tới thương mại, hoặc đóng vai thích hợp trong các tình huống như tham gia một cuộc họp, thu xếp một cuộc hẹn trên điện thoại, tổ chức một sự kiện giao tiếp, xử lý số liệu ...

- Giáo trình chính:

- o Giáo trình chính: Cotton, D. et al (2002) *New Market Leader. –Intermediate* Pearson Longman

- Sách tham khảo:

- o Grant, D et al (2009) *Business Result. Intermediate*. OUP
- o Barnard, R & Cady, J (1997) *Business Venture 2* OUP
- o Johnson, C (2006) *Intelligent Business - Intermediate*. Longman

10120 READING 4

Học phần này tiếp tục giới thiệu những bài đọc hiểu thực tế với nội dung thương mại nhằm giúp sinh viên thực hành các kỹ năng đọc hiểu như đọc tìm ý chính, đọc hiểu chi tiết, suy luận, đoán nghĩa từ trong ngữ cảnh...

- Giáo trình chính: Cotton, D. et al (2002) *New Market Leader –Intermediate* Pearson Longman

- Sách tham khảo:

- o Grant, D et al (2009) *Business Result- Intermediate*. OUP
- o Johnson, C (2006) *Intelligent Business- Intermediate*. Longman
- o Richmond, K. (2009) *Inside Reading 4* OUP.

10121 WRITING 4

Trong học phần này sinh viên sẽ được làm quen và thực hành về kết cấu chuẩn mực của một bài essay, cách sắp xếp ý tưởng bài luận trong từng đoạn, sắp xếp các đoạn trong bài văn theo thứ tự logic và sử dụng concrete supports & cấu trúc câu, ngữ pháp thích hợp.

- Giáo trình chính:

- o Oshima, A & Hogue, A. (1996) *Introduction to Academic Writing*. Longman

- Sách tham khảo:

- o Spaventa, L & Spaventa, M. (2000) *Writing to Learn - the Essay*.
- o Truong, Q. P. (1991) *College Writing*. Tre Publishing House

10122 CROSS-CULTURAL COMMUNICATION

Môn học giúp sinh viên thấy được sự khác biệt giữa các nền văn hóa, hiểu được cách thức giao tiếp hiệu quả giữa những người không cùng một nền văn hóa, từ đó rèn luyện kỹ năng giao tiếp, cách thức giao tiếp tốt nhằm tránh những sai sót, những hiểu lầm có thể xảy ra và tự tin hơn khi giao tiếp với những người đến từ các nền văn hóa khác nhau.

- Giáo trình chính: Levine, D.A et al (1987) *The Cultural Puzzle*. Prentice Hall Regents

- Sách tham khảo:

- o Levine, D.R & Adelman, M.B (1982) *Beyond Language*. Prentice Hall Regents.
- o Martin, J.S & Chaney, L.H (2006) *Global Business Etiquette*. Library of Congress.
- o Pease, A & Pease, B. (2004) *The Definitive Book of Body Language*. Pease International
- o Toomey, S.T (1999) *Communicating across Cultures*. The Guilford Press
- o Viney, P & Viney, K (1996) *Handshake*. OUP

10123 AMERICAN AND BRITISH STUDIES

Môn học này cung cấp cho sinh viên kiến thức khái quát về địa lý tự nhiên, lịch sử và văn hóa hai nước Anh, Mỹ, là những nước sử dụng tiếng Anh (ngôn ngữ mà sinh viên đang học) như một ngôn ngữ chính. Nội dung và hình thức học môn này giúp sinh viên nâng cao hiểu biết về đất nước, con người của hai nước nói tiếng Anh lớn nhất, đồng thời phát triển 4 kỹ năng ngoại ngữ.

- Giáo trình chính: Do giáo viên biên soạn

- Sách tham khảo:

- o Datesman, M.K. et al (2005) *American Ways*. Longman
- o Driscoll, J.O. (2009) *Britain for Learners of English*. OUP
- o Garwood, C. et al (2005) *Aspects of Britain and the USA*. OUP

10124 LISTENING 5

Trong học phần này, sinh viên tiếp tục nghe các bài phỏng vấn thực tế có tính thương mại để thực hành các kỹ năng nghe cần thiết như suy đoán, nghe hiểu chi tiết và nghe có ghi chép. Ngoài ra các bài thi TOEIC cũng được đưa vào tham khảo để giúp sinh viên nâng cao các kỹ năng nghe và chuẩn bị cho kỳ thi TOEIC sau này.

- Giáo trình chính:

- o Cotton, D. et al (2004) *New Market Leader – Upper – Intermediate*. Pearson Longman

- Sách tham khảo:

- o Grant, D et al (2009) *Business Result* .- Upper - Intermediate. OUP
- o Loughed, L. (2007) *Preparation Series for the New TOEIC Test – Intermediate Course*. 4th Ed. Pearson Longman
- o Johnson, C (2006) *Intelligent Business* - Upper - Intermediate. Longman
- o Whitby, N. (2006) *Business Benchmark - Upper - Intermediate* CUP

10125 SPEAKING 5

Trong học phần này, sinh viên tiếp tục tham gia vào các cuộc thảo luận để hoàn thiện hơn khả năng sử dụng ngôn ngữ khi giao tiếp, trao đổi, thông tin, làm việc trong môi trường có sử dụng tiếng Anh thương mại

- Giáo trình chính:

- o Cotton, D. et al (2004) *New Market Leader – Upper – Intermediate*. Pearson Longman

- Sách tham khảo:

- o Grant, D et al (2009) *Business Result*- Upper - Intermediate. OUP
- o Johnson, C (2006) *Intelligent Business* - Upper - Intermediate. Longman

- o Sweeney, S (1997) *English for Business Communication*. CUP
- o Wallwork, A. (1997) *Discussion A – Z*. CUP
- o Whitby, N. (2006) *Business Benchmark - Upper - Intermediate* CUP

10126 READING 5

Học phần này cung cấp các chủ đề phổ biến có liên quan tới Tiếng Anh thương mại, đồng thời cung cấp các kỹ năng cần thiết để đọc ở trình độ trên trung cấp, giúp sinh viên nâng cao vốn từ và làm quen với các khái niệm trong kinh doanh, văn phong tiếng Anh thương mại, nắm được các kỹ năng cần thiết khi đọc như tìm ý chính và chi tiết của bài khóa, suy luận, nêu lại ý, đoán nghĩa của từ vựng từ ngữ cảnh, hiểu được bố cục, thái độ, ý kiến và mục đích của tác giả.

- Giáo trình chính:

- o Cotton, D. et al (2004) *New Market Leader – Upper – Intermediate*. Pearson Longman

- Sách tham khảo:

- o Grant, D et al (2009) *Business Result*- Upper - Intermediate. OUP
- o Johnson, C (2006) *Intelligent Business*- Upper - Intermediate. Longman
- o Mackenzie, I. (2001) *English for Business Studies*. CUP
- o Loughed, L. (2007) *Preparation Series for the New TOEIC Test – Intermediate Course*. 4th Ed. Pearson Longman.

10127 WRITING 5

Trong học phần này sinh viên sẽ thực hành cách viết những bài luận hoàn chỉnh ở các thể loại khác nhau như miêu tả, so sánh, tranh luận, đồng thời thực hành thêm cách viết luận theo các tiêu chí và đề tài của những kỳ thi chuẩn quốc tế như TOEFL, IELTS...

- Giáo trình chính:

- o Oshima, A & Hogue, A. (1996) *Introduction to Academic Writing*. Longman

- Sách tham khảo:

- o Cameron, P. & Todd, V. (2006) *Prepare for IELTS*. University of Technology Sydney
- o Spaventa, L & Spaventa, M. (2000) *Writing to learn - the Essay* .
- o Scott's English Success IELTS Practice Test- Writing http://www.scottsenGLISH.com/student/labs/Writing/1_testpaper.asp
- o Trương, Q. P. (1991) *College Writing*. Tre Publishing House.
- o UCLES (2010) *Official IELTS Practice Materials*. 2 British Council- IELTS Australia – University of Cambridge ESOL Examinations

10128 SYNTAX

Môn học này hệ thống hóa kiến thức văn phạm: các mệnh đề danh từ, động từ, tính từ, giới từ, trạng từ, phân tích các thành phần của câu và giải thích nghĩa của các câu lưỡng nghĩa.

- Giáo trình chính:

- o Jackson, J. (1996) *Analyzing English*. Pergamon Institute of English

- Sách tham khảo:

- o Fromkin, V. et al (1990) *An Introduction to Language*. New York : Cengage Learning
- o Steer, J & Carlist (1998). *The Advanced Grammar Book*. Heinle & Heinle

10129 SEMANTICS

Môn học chủ yếu nghiên cứu những khía cạnh khác nhau trong nghĩa của từ (nghĩa biểu đạt, nghĩa biểu cảm) và nghĩa của câu (nghĩa đen, nghĩa bóng), giới thiệu cho sinh viên các khái niệm cũng như quan hệ về nghĩa của từ và câu (quan hệ đồng nghĩa, trái nghĩa, quan hệ đồng âm đồng tự, quan hệ đa nghĩa) đồng thời trình bày các hoạt động nói nhằm giúp sinh viên xác định được các hoạt động nói trong từng ngữ cảnh.

- Giáo trình chính:

- o Hurford, J.R.& Heasley, B. (1984). *Semantics: a course book*. CUP

- Sách tham khảo:

- o Fromkin, V et al (1990) *An Introduction to Language*. New York : Cengage Learning
- o Paltridge, B.(2000) . *Making Sense of Discourse Analysis*. Gold Coast: Antipodean Education Enterprise (AEE)

10130 LISTENING 6

Học phần này giúp sinh viên hoàn thiện các kỹ năng nghe ở trình độ nâng cao và từng bước làm quen với các dạng bài thi nghe tiếng Anh thương mại theo chuẩn quốc tế như TOEIC hoặc BEC

- Giáo trình chính:

- o Cotton, D. et al (2004) *New Market Leader – Advanced*. Pearson Longman

- Sách tham khảo:

- o BEC Vantage + BEC Higher
- o Grant, D et al (2009) *Business Result - Advanced* . OUP
- o Loughed, L. (2007) *Preparation Series for the New TOEIC Test - Advanced Course*. 4th Ed. Pearson Longman
- o Whitby, N. (2006) *Business Benchmark - Advanced* CUP

10131 SPEAKING 6

Trong học phần này, sinh viên được hướng dẫn thực hành kỹ năng thuyết trình và nói trước công chúng, rèn luyện sự tự tin và khả năng nói lưu loát khi đứng trước tập thể trình bày quan điểm cá nhân, hoặc tranh luận về một vấn đề. Sinh viên học cách sử dụng ngôn ngữ qua cử chỉ, ánh mắt và điệu bộ để chuyển tải thông tin đến người nghe một cách tự nhiên và cách sử dụng các phương tiện kỹ thuật cần thiết cho một buổi thuyết trình

- Giáo trình chính: Do giáo viên tự biên soạn.

- Sách tham khảo:

- o Comfort, J. (2004) *Effective Presentations*. OUP
- o Lucas, S.E. (2009) *The Art of Public Speaking 10th Ed*. McGrawHill
- o Mandel, S (2000) *Effective Presentation Skills*. Thomson Learning
- o Verderber, R.Fet al (2008) *The Challenge of Effective Speaking*. Thomson Wadsworth
- o Williams, E.J. (2008) *Presentation in English*. Macmillan

10132 READING 6

Trong học phần này, sinh viên tiếp tục thực hành các kỹ năng đọc ở trình độ nâng cao. Các bài đọc ở trình độ này có liên quan đến các thành phần kinh tế, cấu trúc công ty, nội dung thuộc lĩnh vực thương mại, kinh tế giúp sinh viên làm giàu thêm vốn từ vựng tiếng Anh thương mại và mở rộng kiến thức về kinh doanh, thương mại

- Giáo trình chính:

- o Cotton, D. et al (2004) *New Market Leader – Advanced* . Pearson Longman

- Sách tham khảo:

- o Mackenzie, I. (2001) *English for Business Studies*. CUP
- o Loughed, L. (2007) *Preparation Series for the New TOEIC Test .- Advanced Course*. 4th Ed. Pearson Longman
- o Whitby, N. (2006) *Business Benchmark - Advanced* CUP

10134 RESEARCH WRITING

Môn học giới thiệu cho sinh viên một số phương pháp nghiên cứu khoa học cũng như các bước cơ bản khi tiến hành một đề tài nghiên cứu như cách chọn đề tài nghiên cứu, phương pháp nghiên cứu, cách thu thập, phân tích dữ liệu và trình bày kết quả nghiên cứu.

- Giáo trình chính: Giảng viên tự biên soạn.

- Sách tham khảo:

- o Cohen, L. & Manion, L.(1998). *Research Methods in Education*. Croom Helm.

- o Menasche, L. (1984). *Writing a Research Paper*. University of Pittsburgh Press.
- o Nunan, D. (1992). *Research Methods in Language Learning*. Cambridge: Cambridge University Press.
- o Sanders, W.& Pinhey, T. (1983). *The Conduct of Social Research*. Holt, Rinehart & Winston.

10136 BUSINESS WRITING 1

Học phần này giúp sinh viên thực hành cách viết một số loại thư tín dụng cần thiết và thường gặp trong thương mại. Sinh viên sẽ được học các nguyên tắc, yêu cầu cũng như những cấu trúc, từ vựng cần thiết phù hợp với văn phong của từng loại hình thư tín thương mại.

- Giáo trình chính: Giáo viên tự biên soạn

- Sách tham khảo:

- o Asley, A.(1998) *A Handbook of Commercial Correspondence*. OUP
- o Barnard, R & Meehan, A. (2005) *Writing for the Real World*. 1- 2 . OUP
- o Carey, J.A.(Ed) (2002) *Business Letters for Busy People*. Career Prerss.
- o Guffey, ,M.L. (2010) *Essentials of Business Communication*. 8th Ed South- Western Cengage Learning.
- o Pile, L. (2004) *E- mailing*. Delta Publishing
- o Talbot, F. (2009) *How to Write Effective Business English*. Koganpage

10138 TRANSLATION 1

Học phần này giúp sinh viên nâng cao kiến thức và kỹ năng về ngôn ngữ tiếng Anh (ngữ pháp, từ vựng, đọc hiểu, diễn đạt ý) cũng như phát triển những phẩm chất cần có trong việc học ngoại ngữ (tính chính xác, sự rõ ràng và uyển chuyển) Thông qua môn học, sinh viên sẽ hiểu rõ hơn ảnh hưởng của ngôn ngữ này đối với một ngôn ngữ khác, từ đó tránh được những lỗi có thể xảy ra và phát triển kỹ năng chuyển đạt ý từ ngôn ngữ này sang ngôn ngữ khác

- Giáo trình chính: Duff, A (1998) *Translation*. OUP

- Sách tham khảo: Các bài báo, tài liệu dùng cho sinh viên thực hành dịch A-V + V- A do giáo viên tự sưu tập

10143 BUSINESS WRITING 2

Trong học phần này, sinh viên tiếp tục thực hành viết thư tín thương mại ,đồng thời áp dụng những kiến thức cơ bản về cách viết các loại thư tín để soạn thảo biên bản ghi nhớ, báo cáo, hợp đồng thương mại

- Giáo trình chính: Giáo viên tự biên soạn

- Tài liệu tham khảo:

- o Asley, A.(1998) *A Handbook of Commercial Correspondence*. OUP

- o Barnard, R & Meehan, A. (2005) *Writing for the Real World* 1- 2 . OUP
- o Carey, J.A.(Ed) (2002) *Business Letters for Busy People*. Career Prerss.
- o Guffey,M.L. (2010) *Essentials of Business Communication*. 8th Ed. South- Western Cengage Learning.
- o Pile, L. (2004) *E- mailing*. Delta Publishing
- o Talbot, F. (2009) *How to Write Effective Business English*. Koganpag

10144 TRANSLATION 2

Môn học này giúp sinh viên nâng cao kiến thức và kỹ năng thực hành tiếng thông qua việc đọc hiểu các bài văn dịch ở ngôn ngữ nguồn và biên dịch lại bằng ngôn ngữ đích, nâng cao những thủ thuật , yêu cầu đối với một bài biên dịch đã được dạy ở môn dịch 1, thực hành thêm một số thủ thuật nâng cao trong biên dịch, làm quen với các loại văn bản và đề tài khác nhau trong biên dịch và biết sử dụng ngôn ngữ theo văn phong của người bản ngữ

- Giáo trình chính: Duff, A (1998) *Translation*. OUP

- Sách tham khảo: Các bài báo, tài liệu dùng cho sinh viên thực hành dịch A-V + V- A do giáo viên tự sưu tập.

101184 INTERPRETATION

Môn học này trang bị cho sinh viên một số kỹ năng cần thiết khi phiên dịch các bài phát biểu, đoạn hội thoại, bài trình bày, báo cáo có độ dài trung bình, văn phong tương đối dễ , đồng thời giúp sinh viên rèn luyện: kỹ năng ghi nhớ nhanh các thông tin trong quá trình phiên dịch, kỹ năng nghe – ghi kỹ năng nghe lấy ý chính và các chi tiết cần thiết trong quá trình phiên dịch, kỹ năng phiên dịch chính xác, phiên dịch thoạt ý, kỹ năng dịch các câu dài

- Giáo trình chính: Do giáo viên tự biên soạn

- Sách tham khảo:

- o Hampton, M. () *Helpful abbreviation s for speedy note- taking*. University of Portsmouth.
- o Lê, H. L et al (ed) *Luyện dịch Anh – Việt*, Việt Anh. NXB Tổng hợp TP HCM
- o Nguyễn Q. H . *Hướng Dẫn Kỹ Thuật Phiên dịch Anh – Việt*, Việt Anh. NXB Tổng Hợp. TP HCM
- o Nguyen, T.Y (ed) . *Thực hành Phiên dịch Anh Việt* , Việt Anh. NXB TP HCM
- o Tateyama, Y. (2008) *Basic Interpreting Skills*. Hawaii Conference on Language Access. March 28-29.2008
- o Trần, T. D. (2006) *How to improve short- term memory in interpreting*. Hanoi University of Foreign Studies.
- o Weissman, A. (2005) *Top Ten Techniques to Teach Note- Taking*. American Association of School Librarians 12th National Conference and Exhibition October 6-9, 2005 Pittsburgh, Pennsylvania.

101186 STUDY SKILLS

Môn học này cung cấp kiến thức cơ bản về kỹ năng học tập các môn thực hành tiếng Anh; các kỹ năng học tập cơ bản như đọc sách, sử dụng thư viện, sử dụng internet v.v ... Môn học này cũng trang bị cho sinh viên các lý thuyết học tập hiện đại như kỹ năng tư duy phân biện, kỹ năng thuyết trình và làm việc theo nhóm...

- Giáo trình chính: Donald, S. G. & Kneale, P E. (2001) *Study Skills for Language Students - A Practical Guide*. OUP. New York

- Sách tham khảo:

- o Allen & Unwin (1992) *Study Skills for Successful Students*. National Library of Australia
- o Hara, S.O (2005) *Improving your Study Skills*. Wiley. Wiley Publishing, Inc.
- o Watson, T (2008) *Study Skills 1*. Saddleback Educational Publishing

101187 MORPHOLOGY

Môn học này cung cấp cho sinh viên những khái niệm cơ bản về hình thái học; các loại hình vị tự do, hình vị chấp dính, hình vị gốc/phụ tố... cũng như các loại từ và phương pháp cấu tạo từ phổ biến trong tiếng Anh.

- Giáo trình chính: Nguyen, H. L. (2004) *An Outline of Morphology*. Nha Xuất Ban Giáo Duc. TP HCM

- Sách tham khảo:

- o Jackson, H. (1975) *Analyzing English*. Oxford Pergamon Institute of English
- o Plag, I. (2002) *Word-formation in English*. CUP
- o Radford, A. (2009) *Analysing English Sentences*. CUP

101188 CHINESE 1

Với thời lượng 180 tiết (12 tín chỉ) sinh viên được học kiến thức cơ bản về tiếng Hoa để mở rộng cơ hội việc làm sau khi tốt nghiệp hoặc theo học lấy bằng đại học tiếng Hoa.

101189 CHINESE 2

Với thời lượng 180 tiết (12 tín chỉ) sinh viên được học kiến thức cơ bản về tiếng Hoa để mở rộng cơ hội việc làm sau khi tốt nghiệp hoặc theo học lấy bằng đại học tiếng Hoa.

101190 CHINESE 3

Với thời lượng 180 tiết (12 tín chỉ) sinh viên được học kiến thức cơ bản về tiếng Hoa để mở rộng cơ hội việc làm

sau khi tốt nghiệp hoặc theo học lấy bằng đại học tiếng Hoa.

101191 CHINESE 4

Với thời lượng 180 tiết (12 tín chỉ) sinh viên được học kiến thức cơ bản về tiếng Hoa để mở rộng cơ hội việc làm sau khi tốt nghiệp hoặc theo học lấy bằng đại học tiếng Hoa

101192 ENGLISH LITERATURE

Môn học này cung cấp cho sinh viên một số kiến thức cơ bản về văn chương, ngôn ngữ và xã hội thời lập quốc Anh, văn chương, ngôn ngữ, xã hội Anh thời hoàng kim thế kỷ thứ 16 và văn chương, ngôn ngữ, xã hội Anh thế kỷ 19 và 20-21.

- Giáo trình chính: Phạm, T. (Compiled) *A Story of English Literature*. HCM C. University of Education Publishing House

- Sách tham khảo:

- o Chin, B.A. et al (2002) *Literature: the Reader's Choice*. McGraw- Hill
- o Rogers, P. (Ed) (1987) *The Oxford Illustrated History of English Literature*. NewYork OUP

101193 COMMUNICATION SKILLS

Môn học này giúp sinh viên hiểu được tầm quan trọng và bản chất của giao tiếp đồng thời trang bị cho sinh viên vốn kiến thức, kỹ năng cần thiết khi giao tiếp trong môi trường làm việc toàn cầu; giúp sinh viên biết được các loại hình của giao tiếp; cách phòng vấn và giải quyết các vấn đề nảy sinh trong quá trình xin việc và làm việc cũng như yếu tố văn hoá trong quá trình giao tiếp.

- Giáo trình chính: McPheat, S (2010) *Advanced Communication Skills*. MTD Training & Ventus Publishing ApS

- Sách tham khảo:

- o McPheat, S (2010) *Effective Communication Skills*. MTD Training & Ventus Publishing ApS
- o McPheat, S (2010) *Presenting an Effective Message*. MTD Training & Ventus Publishing ApS
- o McPheat, S (2010) *Influencing and Persuasion Skills*. MTD Training & Ventus Publishing ApS
- o Ferguson (2009) *Career Skills Library : Communication Skills*. 3rd Ed. Infobase Publishing
- o Ferguson (2009) *Career Skills Library Professional Ethics and Etiquette*. Infobase Publishing

101194 READING 7

Ở học phần này sinh viên thực hành các kỹ năng đọc hiểu nâng cao trong các bài thi theo chuẩn quốc tế như TOEIC,

BEC, TOEFL, IELTS. Các bài đọc có nội dung đa dạng, liên quan tới mọi lĩnh vực trong cuộc sống như học thuật, thương mại, văn hóa, xã hội giúp sinh viên nâng cao vốn từ. Cấu trúc bài thi quốc tế giúp sinh viên rèn luyện các kỹ năng đọc cần thiết như đọc tìm ý chính, đọc hiểu chi tiết, thái độ, ý kiến, ẩn ý của tác giả.

- Giáo trình chính: Do giáo viên tự biên soạn.

- Sách tham khảo:

- o Lougheed, L. (2007) Preparation Series for the New TOEIC Test. - Advanced Course. 4th Ed. Pearson Longman
- o Osborne, C. & Nuttall, C (2009) CAE Practice Tests. Heinle Cengage Learning
- o Phillips, D. (2001) Complete Course for the TOEFL Test. Longman.
- o Stephens, M () New Proficiency Reading. Longman
- o UCLES (2010) Official IELTS Practice Materials 2. British Council- IELTS Australia – University of Cambridge ESOL Examinations

101195 READING 8

Ở học phần này sinh viên tiếp tục thực hành các kỹ năng đọc hiểu nâng cao trong các bài thi theo chuẩn quốc tế như TOEIC, BEC, TOEFL, IELTS để hoàn thiện kỹ năng và chuẩn bị cho kỳ thi tốt nghiệp. Các bài đọc có nội dung đa dạng, liên quan tới mọi lĩnh vực trong cuộc sống như học thuật, thương mại, văn hóa, xã hội giúp sinh viên nâng cao vốn từ. Cấu trúc bài thi quốc tế giúp sinh viên rèn luyện các kỹ năng đọc cần thiết như đọc tìm ý chính, đọc hiểu chi tiết, thái độ, ý kiến, ẩn ý của tác giả.

- Giáo trình chính: Do giáo viên tự biên soạn.

- Sách tham khảo:

- o Lougheed, L. (2007) Preparation Series for the New TOEIC Test - Advanced Course. 4th Ed. Pearson Longman
- o Osborne, C. & Nuttall, C (2009) CAE Practice Tests Heinle Cengage Learning
- o Phillips, D. (2001) Complete Course for the TOEFL Test. Longman.
- o Stephens, M () New Proficiency Reading . Longman
- o UCLES (2010) Official IELTS Practice Materials 2. British Council- IELTS Australia – University of Cambridge ESOL Examinations

101196 OFFICE SKILL

Trang bị cho sinh viên một số kiến thức cơ bản và kỹ năng cần thiết của một nhân viên văn phòng như nghi thức xã giao; nghi thức lễ tân quốc tế thông dụng; cấu trúc và mạng lưới tổ chức của một doanh nghiệp, các kỹ năng đối nội, đối ngoại, chăm sóc khách hàng...

- Giáo trình chính: Do giáo viên biên soạn

- Sách tham khảo:

- o Gutmann , J.(2010) Taking Minutes of Meetings. Kogan Page
- o Mandel, S. (2000) Effective Presentation Skills . Thomson Learning
- o MTD Training (2010) Running Effective Meetings . Ventus Publishing ApS
- o Naterop, B.J & Revell, R (2004) *Telephoning in English* .CUP

101197 MARKETING

Môn học này giúp sinh viên tiếp cận với khái niệm như phạm vi, chiến lược và kế hoạch tiếp thị. Đồng thời môn học cũng làm rõ các khái niệm cơ bản về thương hiệu, giá cả... để giúp sinh viên có thể sử dụng các kiến thức trên vào việc học tập và công tác.

- Giáo trình chính:

- o Gore, S (2007) English for Marketing and Advertising . Oxford Business English
- o Farrall, C & Lindsley, M. (2008) *Professionnal English in Use – Marketing*. CUP

- Sách tham khảo

- o Whaley, A. (2010) Strategic Marketing. Ventus Publishing ApS
- o Blythe, J (2005) Essentials of Marketing . Prentice Hall
- o Farese, L.S. et al (2006) *Marketing Essentials*. Mc Graw Hill

101198 BUSINESS MANAGEMENT

Môn học này cung cấp ngôn ngữ và kiến thức cơ bản về khoa học quản trị như các kiến thức về chức năng của quản trị, qui trình ra quyết định, các kỹ năng cần thiết của một nhà quản trị như thiết lập mục tiêu, động viên, lãnh đạo, truyền thông...

- Giáo trình chính : Mondy, R. W. , & Premeaux, S.R. (1995) *Management: Concepts, Practices, Skills*. (7th Ed.) Englewood Cliffs: Prentice Hall, Inc.

- Sách tham khảo:

- o Cotton, D. (1989) Keys to Management . 2 nd Ed Hongkong
- o Patterson, C. (2010) Management Briefs .Ventus Publishing ApS
- o Quinn, S (2010) Management Basics . Ventus Publishing ApS
- o Williams, C (2005) *Management* . 3rd Ed Texas: Thomson – South – Western.

101199 BUSINESS WRITING 3

Trong học phần này sinh viên thực hành cách viết thư xin việc, sơ yếu lý lịch, cách điền các mẫu đơn xin việc.

- Giáo trình chính: Giáo viên tự biên soạn
- Sách tham khảo:
 - o Asley, A.(1998) A Handbook of Commercial Correspondence. OUP
 - o Barnard, R & Meehan, A. (2005) Writing for the Real World 1- 2 . OUP
 - o Carey, J.A.(Ed) (2002) Business Letters for Busy People. Career Prerss.
 - o Guffey,M.L. (2010) Essentials of Business Communication. 8th Ed South- Western Cengage Learning.
 - o Pile, L. (2004) E- mailing. Delta Publishing
 - o Public Library Association (2004) The Guide to Basic Cover Letter Writing. 2 nd Ed. McGraw- Hill
 - o Talbot, F. (2009) *How to Write Effective Business English*. Koganpage

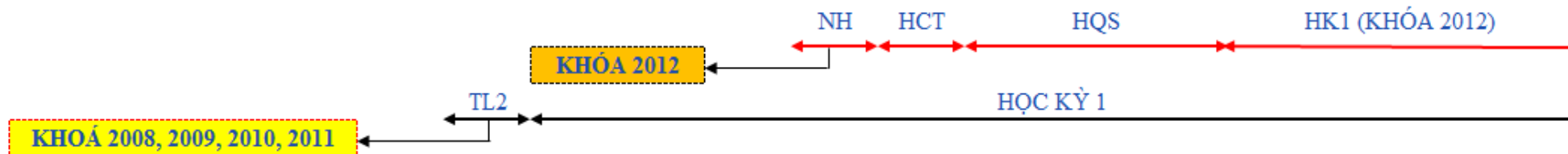
101200 LUYỆN TOEIC

Học phần này được thiết kế nhằm củng cố kiến thức cơ bản về tiếng Anh trong lĩnh vực kinh doanh- thương mại đã được học trong chương trình đại học từ năm thứ 2 tới năm thứ 4 và giúp sinh viên ôn luyện, làm quen với cách thức và thủ thuật thi TOEIC.

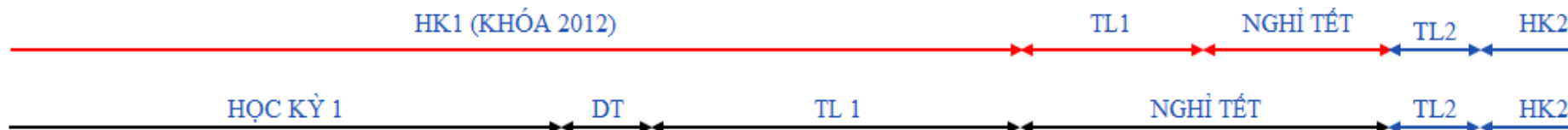
- Giáo trình chính: Giáo trình nội bộ - Đại Học Lạc Hồng
- Sách tham khảo:
 - o Rogers, B. (2006) *Complete Guide to the TOEIC Tests*. 3 rd Ed. Thomson ELT.



THÁNG 7/2012					THÁNG 8/2012				THÁNG 9/2012				THÁNG 10/2012				
02/07	09/07	16/07	23/07	30/07	06/08	13/08	20/08	27/08	03/09	10/09	17/09	24/09	01/10	08/10	15/10	22/10	29/10
07/07	14/07	21/07	28/07	04/08	11/08	18/08	25/08	01/09	08/09	15/09	22/09	29/09	06/10	13/10	20/10	27/10	03/11



THÁNG 11/2012				THÁNG 12/2012					THÁNG 1/2013				THÁNG 2/2013			
05/11	12/11	19/11	26/11	03/12	10/12	17/12	24/12	31/12	07/01	14/01	21/01	28/01	04/02	11/02	18/02	25/02
10/11	17/11	24/11	01/12	08/12	15/12	22/12	29/12	05/01/2013	12/01	19/01	26/01	02/02	09/02	16/02	23/02	02/03



THÁNG 3/2013				THÁNG 4/2013					THÁNG 5/2013				THÁNG 6/2013			
04/03	11/03	18/03	25/03	01/04	08/04	15/04	22/04	29/04	06/05	13/05	20/05	27/05	03/06	10/06	17/06	24/06
09/03	16/03	23/03	30/03	06/04	13/04	20/04	27/04	04/05	11/05	18/05	25/05	01/06	08/06	15/06	22/06	29/06



KHOÁ 2008, 2009, 2010, 2011, 2012

03/02:23/12 Âm Lịch

10/02:01/01 Âm Lịch

18/02:09/01 Âm Lịch

Ghi chú :

NH: Nhập học

HCT: Học chính trị

HQS: Học quân sự

TL1: Thi lần 1

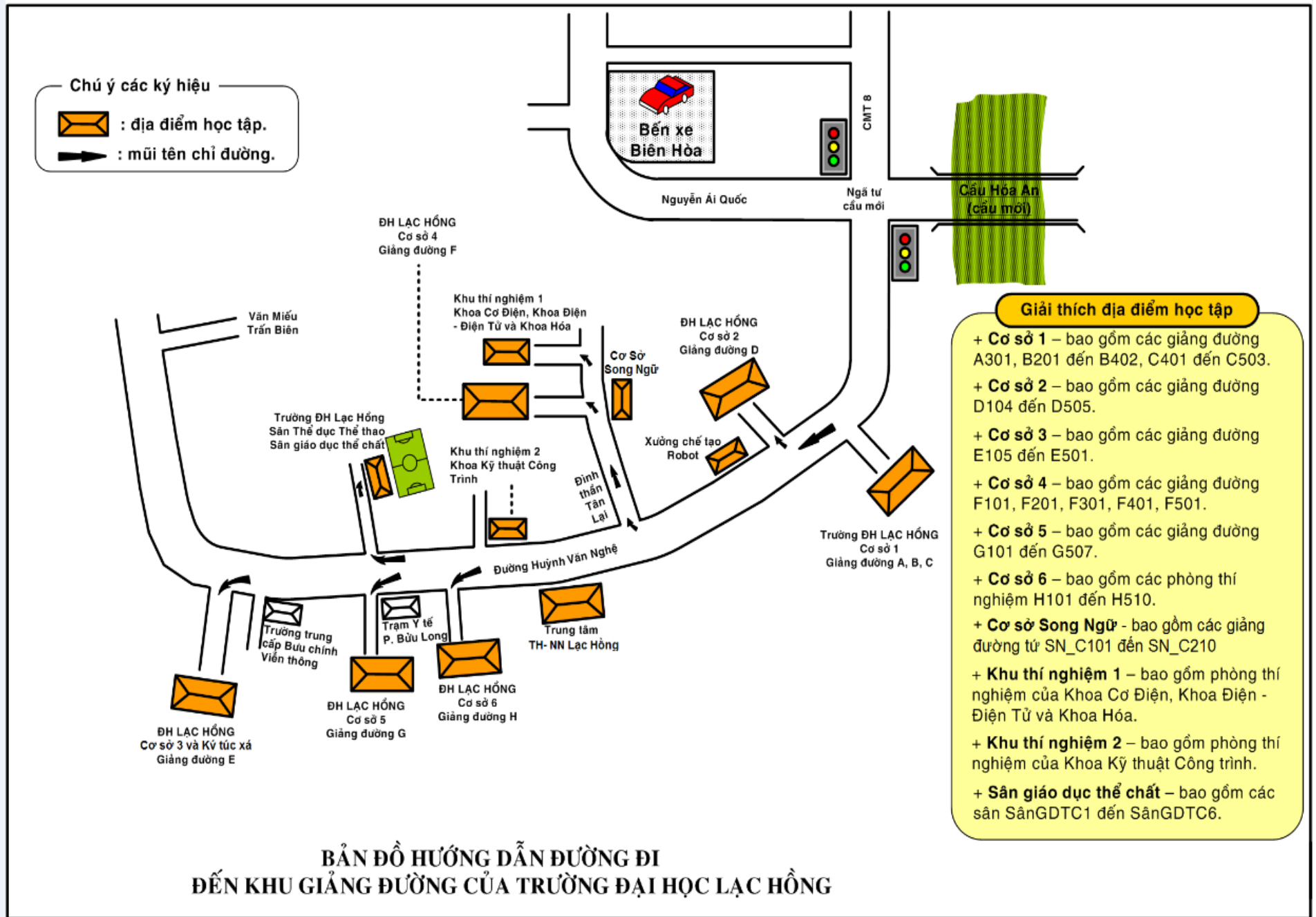
TL2: Thi lần 2

DT: Dự trữ

TRƯỞNG PHÒNG ĐÀO TẠO

Đã Ký

Th.S LÂM THÀNH HIỂN



MỤC LỤC

	Trang
Lời nói đầu	3
Giới thiệu trường Đại học Lạc Hồng	5
Các phòng ban chủ chốt	7
Ngành đào tạo – Các chương trình Đào tạo	8
Quy chế đào tạo Đại học và Cao đẳng hệ chính quy theo hệ thống tín chỉ	68
Chương I. NHỮNG QUY ĐỊNH CHUNG	69
Chương II. TỔ CHỨC ĐÀO TẠO	71
Chương III. KIỂM TRA VÀ THI HỌC PHẦN	77
Chương IV. XÉT VÀ CÔNG NHẬN TỐT NGHIỆP	80
Chương V. XỬ LÝ VI PHẠM	83
Quy chế đánh giá kết quả rèn luyện của sinh viên trường Đại học Lạc Hồng	84
Chương I. QUY ĐỊNH CHUNG	85
Chương II. ĐÁNH GIÁ KẾT QUẢ RÈN LUYỆN VÀ KHUNG ĐIỂM.....	86
Chương III. PHÂN LOẠI KẾT QUẢ VÀ QUY TRÌNH ĐÁNH GIÁ KẾT QUẢ RÈN LUYỆN.....	87
Chương IV. TỔ CHỨC ĐÁNH GIÁ VÀ SỬ DỤNG KẾT QUẢ ĐÁNH GIÁ	88
Bảng đánh giá kết quả rèn luyện của sinh viên	91
Hệ thống thông tin trường Đại học Lạc Hồng	93
Giới thiệu về thư viện trường Đại học Lạc Hồng.....	97
Đề cương tóm tắt các môn học (theo thứ tự mã số môn học)	103
Lịch trình năm học 2011 - 2012.....	245
Bản đồ hướng dẫn đường đi đến các địa điểm học	246